

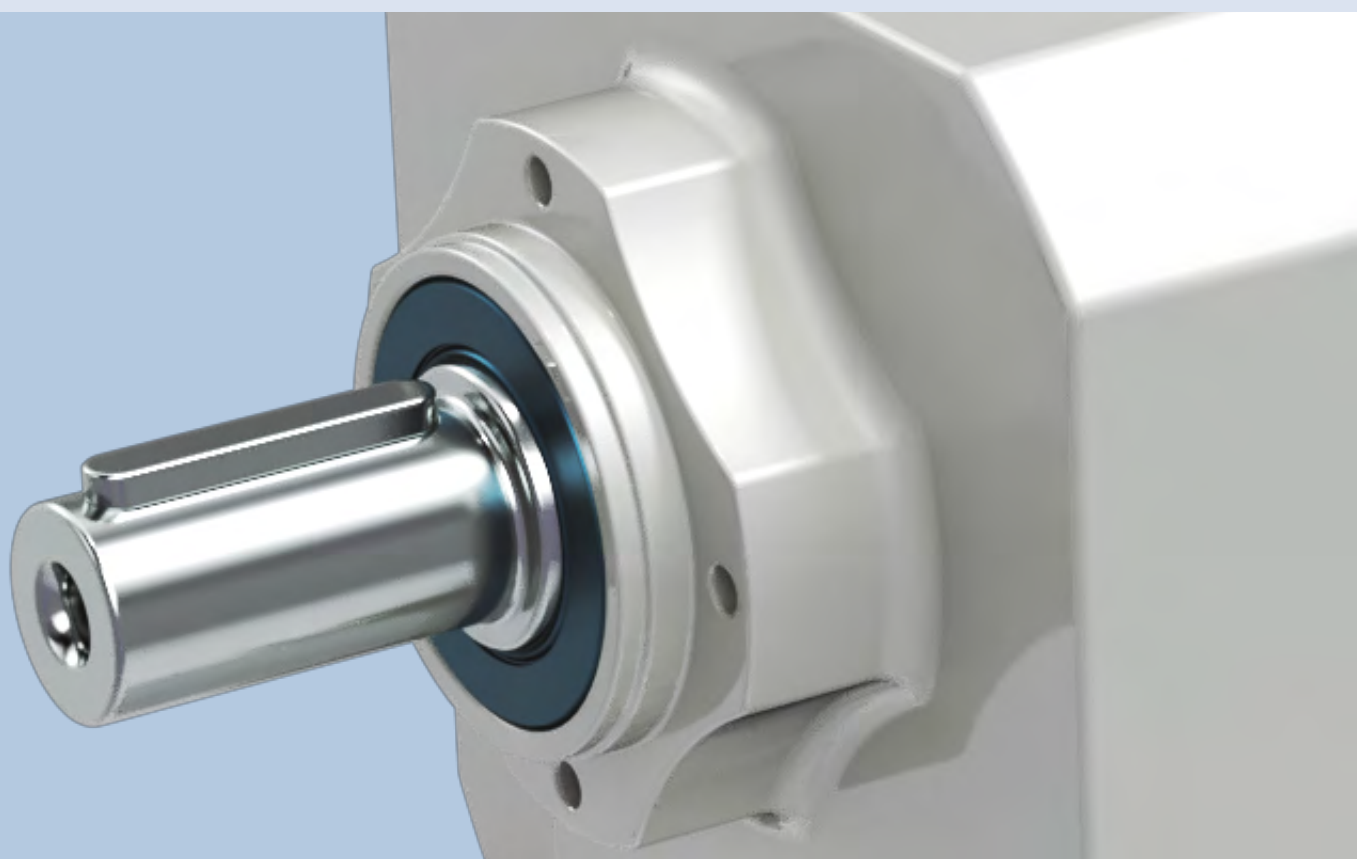


eVOX **PLATTFORM**

Produktkatalog

 **Bonfiglioli**

GETRIEBEMOTOR UND KOAXIALGETRIEBE EVOX

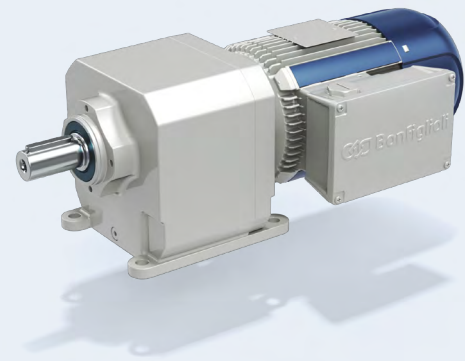


PRODUKTÜBERSICHT

EVOX ist die neue Plattform der Bonfiglioli Getriebemotoren; die EVOX Produktfamilie beginnt mit dem neuen **CP**.

EVOX CP ist ein Helical In-Line Produkt mit glattem Gehäuse, das vortreffliche Leistungen und Qualität bietet.

Die marktübliche Schnittstelle ermöglicht den Einsatz von EVOX CP an den meisten, bestehenden Industriemaschinen, ohne dass besondere Anpassungen nötig sind. Dank der umfangreichen Auswahl an Versionen/Optionen und im **Bonfiglioli Produktportfolio** erhältlichen Motoren wird dieses neue Produkt zahlreichen Anforderungen gerecht.



Merkmale	Vorteile
Die Gesamtabmessungen entsprechen den Marktstandards	Vollkommen austauschbar mit den Marktstandards
Glatte Oberfläche	Einfach zu reinigendes Design
Beim Standardprodukt ist jede beliebige Einbaulage möglich	Vereinfachte Lagerhaltung durch weniger Codes
Hohe Drehmomentdichte durch die Stirnrad-Technologie	Hohe Leistungen und Robustheit
Option verstärktes Radial-/Axiallager	Produkt passend für dezentrale Steuerungen
Fuß- und Flansch Ausführungen und hohe Übersetzungen	Produkt passend für Pumpen und Kompressoren

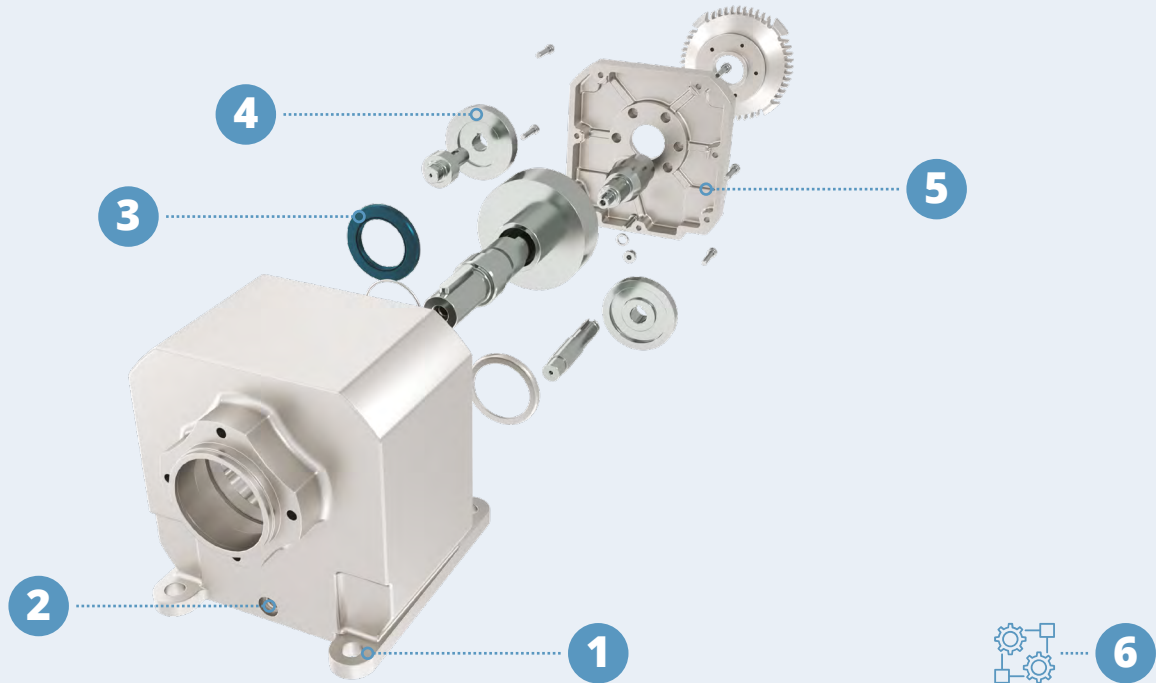
Größen EVOX CP	Nenn Drehmoment	Bereich der Getriebeübersetzung	Maximale Radiallasten	Leistung des kompakten Getriebemotors	
	[Nm]			[N] ¹	[kW]
07	55	2,8-81,2	1600	0,37	0,5
17	100	2,4-85,9	1770	0,75	1
37	200	2,3-133	4500	1,5	2
47	335	2,4-172	5000	4	5,5
57	500				
67	650				

(1) max. Werte bei 1400 U/min am Eingang, Abtriebs-Nenn Drehmoment und Radiallast, bezogen auf Mitte der Abtriebswelle. Dieser Wert könnte sich je nach Getriebeübersetzung ändern

PRODUKTÜBERSICHT

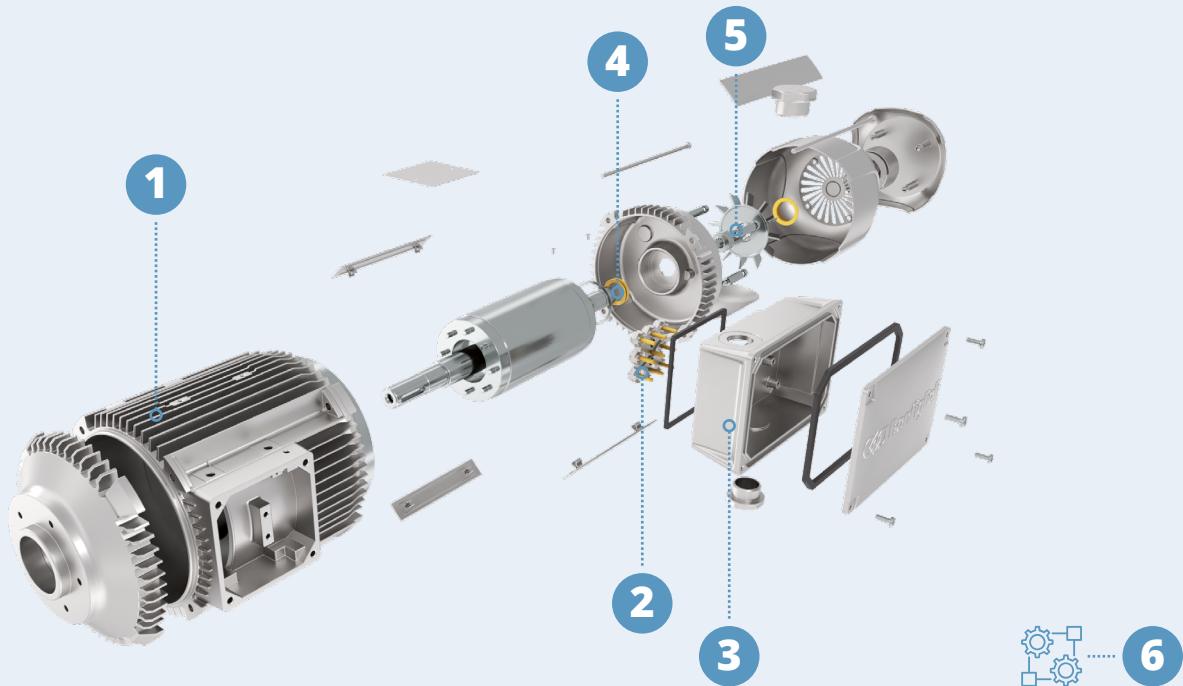
TECHNISCHE MERKMALE

CP - Koaxialgetriebe



- 1** Die Gesamtabmessungen entsprechen den Marktstandards
- 2** Mit nur einem Produkt ist jede Einbaulage möglich
Anwendung in jeder beliebigen Einbaulage, dank durchdachter Ölschmierung.
- 3** Fokus auf die Zuverlässigkeit jedes Bauteils
Die Verwendung zuverlässiger Bauteile verbessert die Zuverlässigkeit des ganzen Produkts.
- 4** Effiziente, geräuscharme Verzahnung
Die hocheffizienten Zahnradpaarungen reduzieren die Ölerwärmung und verhindern so Undichtigkeiten an den Wellendichtringen.
- 5** Produktflexibilität/-modularität
Leichte Montage mit einfachem Werkzeug.
- 6** Umfangreiche Serie von Bauformen und Optionen

Elektromotor – MXN/MNN



1

Wirkungsgrad IE3/NEMA Premium ohne Kompromisse

Dieser Motor erfüllt die weltweit strengsten Vorschriften in Bezug auf die Effizienz.

2

Nur ein einziger Motor für EU, USA, Indien und Australien

Mit dem speziellen 9-PIN-Klemmbrett können Sie für die meisten Märkte die richtige Spannung anschließen.

3

Fokus auf die Zuverlässigkeit jedes Bauteils

Die Verwendung zuverlässiger Bauteile verbessert die Zuverlässigkeit des ganzen Produkts.

4

Drehbarer Klemmkasten

Mit dieser Funktion können Sie den Klemmkasten in jede gewünschte Position drehen.

5

Modulare Bremsen und Drehgeber

6

Umfangreiche Auswahl an Bauformen und Optionen

PRODUKTÜBERSICHT

ZIELANWENDUNGEN

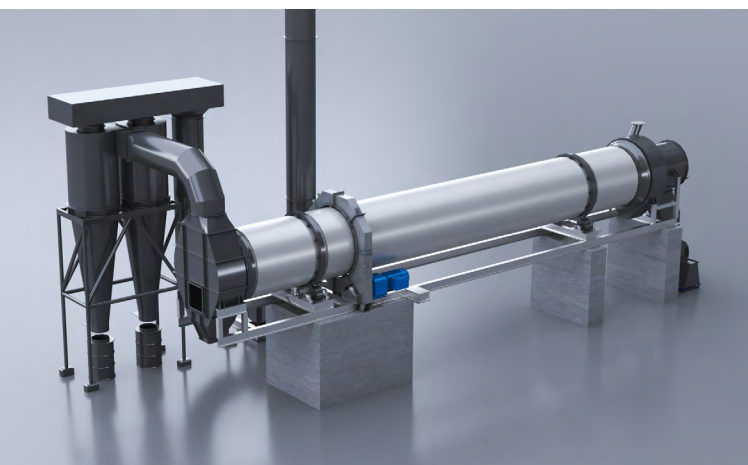
- **Vollständig austauschbares Produkt im Vergleich zu Marktstandards**
- **Wirkungsgrad IE3/NEMA Premium ohne Kompromisse**, weltweit betriebsbereit für Hochleistungs-Anwendungen.



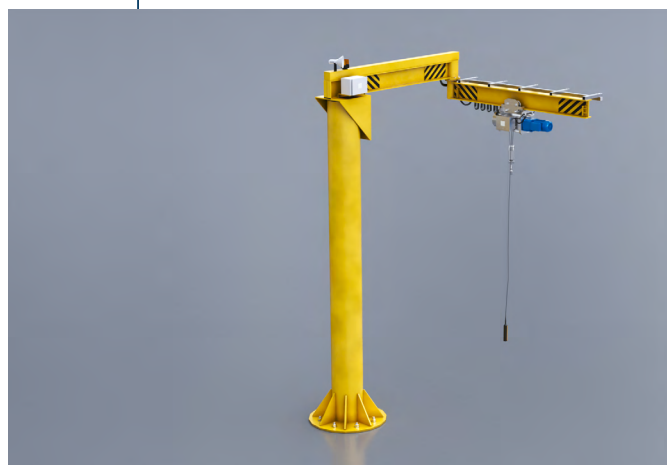
Optionen für hohe Axial- und Radiallasten, dadurch eignet sich das Produkt auch für Schneckenförderer und/oder Antriebe mit Riemen/Riemenscheiben.



Kompaktes Design, daher ist es auch für Anwendungen mit besonderen Einbaubedingungen geeignet.



Best-in-Class in Bezug auf Drehmoment. Es ist das Produkt mit der höchsten Drehmomentdichte in seiner Klasse.





**AUTOMATISCHE
TORE & BARRIEREN**



RECYCLING



TEXTILIEN



**LEBENSMITTEL
& GETRÄNKE**



VERPACKUNG



**HEIZUNG, LÜFTUNG &
KLIMATISIERUNG**



MATERIALHANDHABUNG

PRODUKTÜBERSICHT

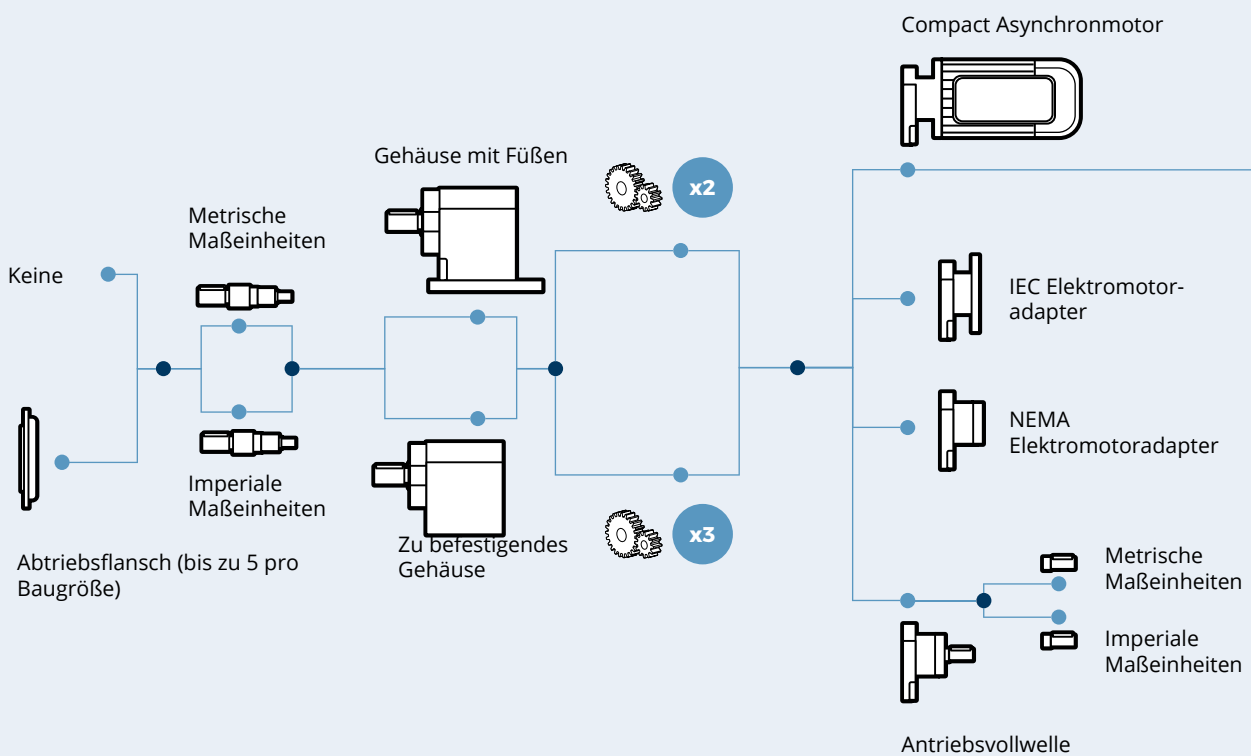
MODULARITÄT

CP - Koaxialgetriebe



Diese Getriebe­lösungen erfüllen **alle grundlegenden Marktanforderungen**.

Verschiedene andere Produkte werden demnächst folgen.

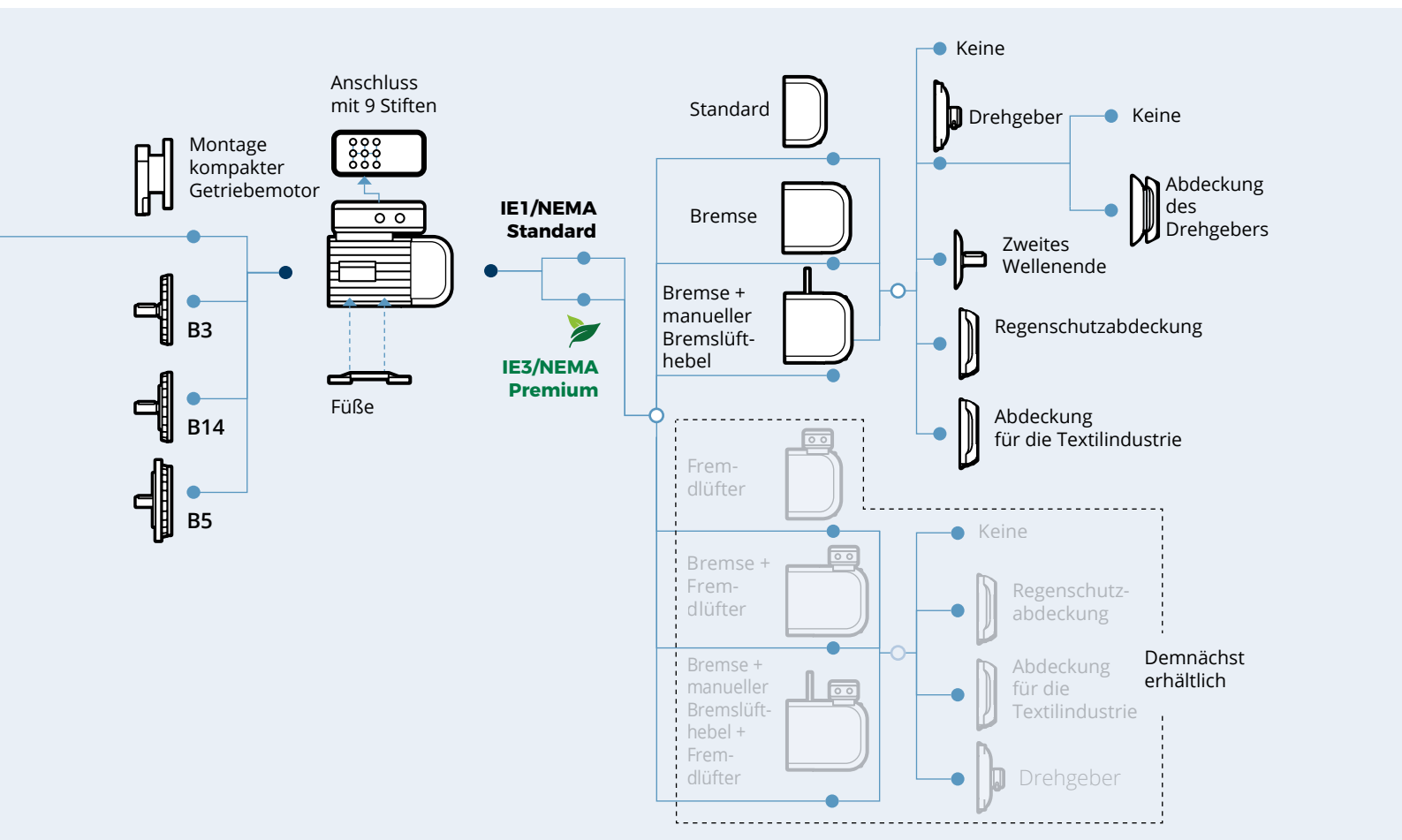


Konfigurationen mit Füßen und Flansch verfügbar

Elektromotor – MXN/MNN



Um sich **perfekt Ihren** Anforderungserfordernissen **anzupassen** sind viele Bauformen der Elektromotoren **erhältlich**.



Es sind AC- und DC-Bremsen erhältlich.

UNSERE GLOBALE PRÄSENZ

Dank eines internationalen, eng verflochtenen Netzes von Niederlassungen und Produktionswerken gewährleisten wir in allen Teilen der Welt und jederzeit die renommierte Bonfiglioli Qualität. Unsere direkte Präsenz auf den lokalen Märkten ist ein wesentliches Element unseres Erfolges: Unsere Unternehmensfamilie besteht aus 20 Produktionsstätten, 26 Verkaufsniederlassungen und mehr als 550 Vertriebspartnern weltweit.

Mit effizienten Komplettlösungen beherrschen wir den Weltmarkt und unterstützen unsere Kunden mit speziellen Dienstleistungen, die vom Co-Engineering bis hin zum After-Sales-Service gehen.



20

PRODUKTIONSSTÄTTEN



26

VERKAUFSNIEDERLASSUNGEN



80

LÄNDER



550

HÄNDLER



~4.800

PERSONEN

AUSTRALIEN

Bonfiglioli Transmission (Aust.) Pty Ltd

2, Cox Place Glendenning NSW 2761
Locked Bag 1000 Plumpton NSW 2761
Tel. +61 2 8811 8000



BRASILIEN

Bonfiglioli Redutores do Brasil Ltda

Travessa Cláudio Armando 171 - Bloco 3
CEP 09861-730 - Bairro Assunção
São Bernardo do Campo - São Paulo
Tel. +55 11 4344 2322



CHINA

Bonfiglioli Drives (Shanghai) Co. Ltd.

#68, Hui-Lian Road, QingPu District,
201707 Shanghai
Tel. +86 21 6700 2000



Motion & Robotics

#568, Longpan Road, Jiading District,
201707 Shanghai



Bonfiglioli Trading (Shanghai) Co. Ltd.

Room 423, 4th Floor, #38, Yinglun Road,
China (Shanghai) Pilot Free Trade Zone,
Shanghai



Selcom Electronics (Shanghai) Co., Ltd

A7, No.5399, Waiqingsong Road, QingPu
District,
201707 Shanghai
Tel. +86 21 6010 8100



A24, No.5399, Waiqingsong Road, QingPu
District,
201707 Shanghai

Tel. +86 21 6010 8100



FRANKREICH

Bonfiglioli Transmission S.A.S.

14 Rue Eugène Pottier
Zone Industrielle de Moimont II
95670 Marly la Ville
Tel. +33 1 34474510



DEUTSCHLAND

Bonfiglioli Deutschland GmbH

Sperberweg 12 - 41468 Neuss
Tel. +49 0 2131 2988 0



Bonfiglioli Vectron GmbH

Europark Fichtenhain B6 - 47807 Krefeld
Tel. +49 0 2151 8396 0



O&K Antriebstechnik GmbH

Ruhrallee 8-12 - 45525 Hattingen
Tel. +49 0 2324 2050 1



INDIEN

Bonfiglioli Transmission Pvt. Ltd.

Mobility & Wind Industries

AC 7 - AC 11 Sidco Industrial Estate
Thirumudivakkam Chennai - 600 044
Tel. +91 844 844 8649



Discrete Manufacturing &

Process Industries - Motion & Robotics

Survey No. 528/1,
Perambakkam High Road Mannur
Village,
Sriperumbudur Taluk Chennai - 602 105
Tel. +91 844 844 8649



Discrete Manufacturing &

Process Industries

Plot No.A-9/5, Phase IV MIDC Chakan,
Village Nighoje Pune - 410 501
Tel. +91 844 844 8649



ITALIEN

Bonfiglioli Riduttori S.p.A.

Discrete Manufacturing &

Process Industries

Via Cav. Clementino Bonfiglioli, 1
40012 Calderara di Reno
Tel. +39 051 6473111



Discrete Manufacturing &

Process Industries

Via Sandro Pertini, lotto 7b
20080 Carpiano
Tel. +39 02985081



Discrete Manufacturing &

Process Industries

Via Saliceto, 15 - 40010 Bentivoglio
Tel. +39 0543 789111



Mobility & Wind Industries

Via Enrico Mattei, 12 Z.I. Villa Selva
47122 Forlì
Tel. +39 0543 789111



Motion & Robotics

Via Unione, 49 - 38068 Rovereto
Tel. +39 0464 443435/36



Selcom Group S.p.A.

Via Achille Grandi, 5
40013 Castel Maggiore (BO)
Tel. +39 051 6387111



Via Marino Serenari, 18
40013 Castel Maggiore (BO)
Tel. +39 051 6387111



Via Cadriano, 19

40057 Cadriano (BO)
Tel. +39 051 6387111



NEUSEELAND

Bonfiglioli Transmission (Aust.) Pty Ltd

88 Hastie Avenue, Mangere Bridge,
2022 Auckland
PO Box 11795, Ellerslie
Tel. +64 09 634 6441



SINGAPORE

Bonfiglioli South East Asia Pte Ltd

8 Boon Lay Way, #04-09,
8@Tadehub 21, Singapore 609964
Tel. +65 6268 9869



SLOWAKEI

Bonfiglioli Slovakia s.r.o.

Robotnícka 2129
Považská Bystrica, 01701 Slovakia
Tel. +421 42 430 75 64



SÜDAFRIKA

Bonfiglioli South Africa Pty Ltd.

55 Galaxy Avenue, Linbro Business Park,
Sandton, Johannesburg
2090 South Africa
Tel. +27 11 608 2030



SPANIEN

Tecnotrans Bonfiglioli S.A

Avinguda del Ferrocarril, nº 14,
Polígono Industrial Can Estapé
08755 Castellbisbal - Barcelona
Tel. +34 93 447 84 00



TÜRKEI

Bonfiglioli Turkey Jsc

Atatürk Organize Sanayi Bölgesi,
10007 Sk. No. 30
Atatürk Organize Sanayi Bölgesi,
35620 Çiğli - İzmir
Tel. +90 0 232 328 22 77



VEREINIGTES KÖNIGSREICH

Bonfiglioli UK Ltd.

Unit 1 Calver Quay, Calver Road, Winwick
Warrington, Cheshire - WA2 8UD
Tel. +44 1925 852667



VEREINIGTE STAATEN

Bonfiglioli USA Inc.

3541 Hargrave Drive
Hebron, Kentucky 41048
Tel. +1 859 334 3333



VIETNAM

Bonfiglioli Vietnam Ltd.

Lot C-9D-CN My Phuoc Industrial Park 3
Ben Cat - Binh Duong Province
Tel. +84 650 3577411





Wir verpflichten uns kompromisslos zu Qualität, Innovation und Nachhaltigkeit. Unser Team entwickelt, vertreibt und wartet erstklassige Energieübertragungs- und Antriebslösungen, um die Welt in Bewegung zu halten.

UNTERNEHMENSZENTRALE

Bonfiglioli S.p.A

Via Cav. Clementino Bonfiglioli, 1
40012 Calderara di Reno - Bologna (Italy)
Tel. +39 051 6473111

