

Produktabmessungen

ID-Datenblatt: testID

Erstellt von: info@at-benkmann.de

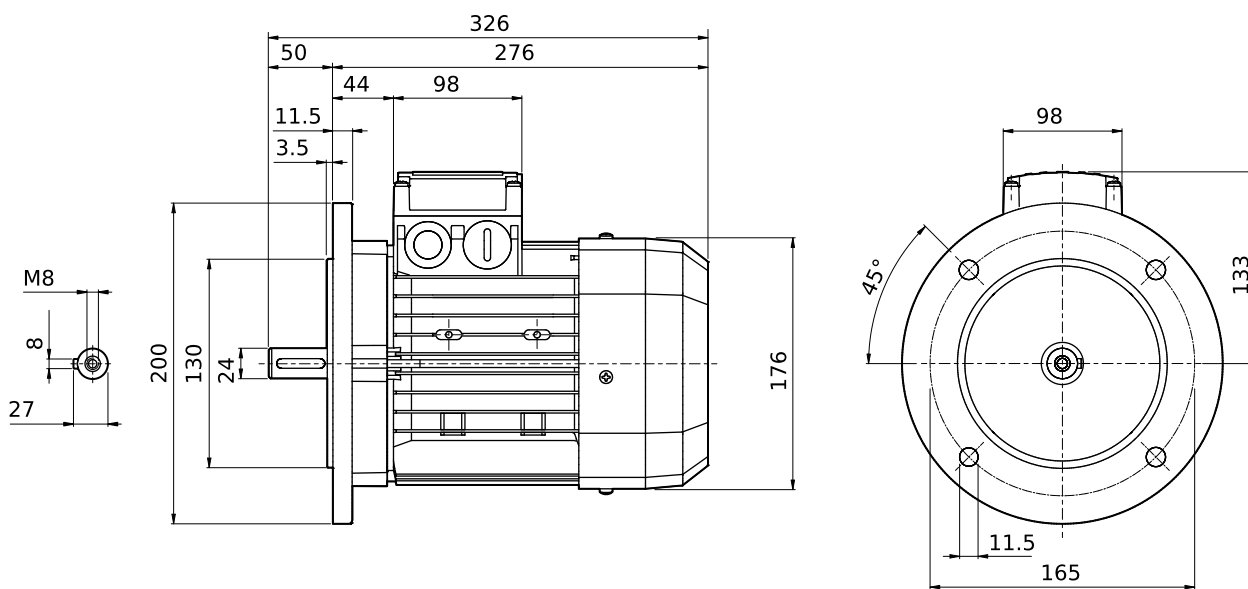
Erstellt am: 28/02/2022

Bezeichnung

BX 90S 4 230/400-50 IP55 CLF B5

Abmessungen [mm], kursiv [In]

Motorabmessungen



MOTOR

GETRIEBETYP	BX - Dreiphasenmotor AC IE3
GETRIEBEBAUGRÖSSE	90S - Motorgröße 90S
POLZAHL	4 - 4 Poles
SPANNUNG-FREQUENZ	230/400-50 - 230 [V] Δ - 400 [V] Y 50 [Hz]
SCHUTZKLASSE	IP55 - Standard- und Bremsmotoren
ISOLATIONSKLASSE	CLF - Standard-Isolationsklasse
BAUFORM	B5

TECHNISCHE DATEN

Frequenz [Hz]	50
n Motor Geschwindigkeit [min-1]	1425
Mn Motornennmoment [Nm]	7.4
Tn Motornennmoment [lb-in]	65
η_{100} Effizienz 100% [%]	84.1
η_{75} Effizienz 75% [%]	84.1
η_{50} Effizienz 50% [%]	82.0
In 400V Nomine.ström @ 400V[A]	2.44
Cosφ	0.77
Pn Motornennleistung [kW]	1.1
Pn Motornennleistung [Hp]	1.5
Motorgewicht [Kg]	16,0
Motorgewicht [lb]	35,3

Produktabmessungen

ID-Datenblatt: testID

Erstellt von: info@at-benkmann.de

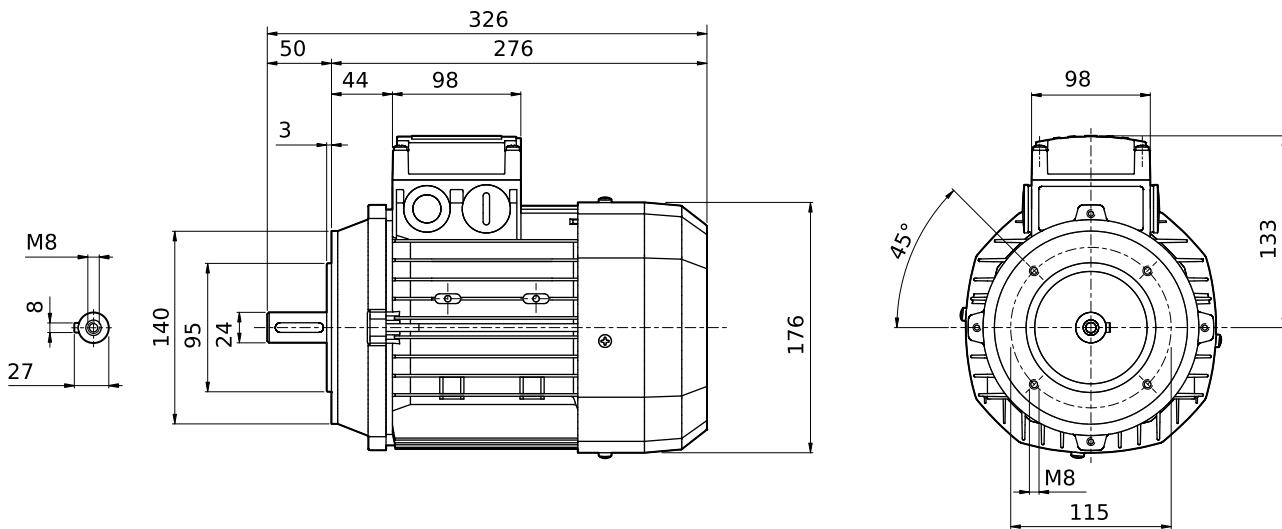
Erstellt am: 28/02/2022

Bezeichnung

BX 90S 4 230/400-50 IP55 CLF B14

Abmessungen [mm], kursiv [In]

Motorabmessungen



MOTOR

GETRIEBETYP	BX - Dreiphasenmotor AC IE3
GETRIEBEBAUGRÖSSE	90S - Motorgröße 90S
POLZAHL	4 - 4 Poles
SPANNUNG-FREQUENZ	230/400-50 - 230 [V] Δ - 400 [V] Y 50 [Hz]
SCHUTZKLASSE	IP55 - Standard- und Bremsmotoren
ISOLATIONSKLASSE	CLF - Standard-Isolationsklasse
BAUFORM	B14

TECHNISCHE DATEN

n Motor Geschwindigkeit [min-1]	1425
Mn Motornennmoment [Nm]	7.4
Tn Motornennmoment [lb-in]	65
η_{100} Effizienz 100% [%]	84.1
η_{75} Effizienz 75% [%]	84.1
η_{50} Effizienz 50% [%]	82.0
In 400V Nomine.ström @ 400V[A]	2.44
Cosφ	0.77
Pn Motornennleistung [kW]	1.1
Pn Motornennleistung [Hp]	1.5
Motorgewicht [Kg]	16,0
Motorgewicht [lb]	35,3