

## Produktabmessungen

ID-Datenblatt: testID

Erstellt von: info@at-benkmann.de

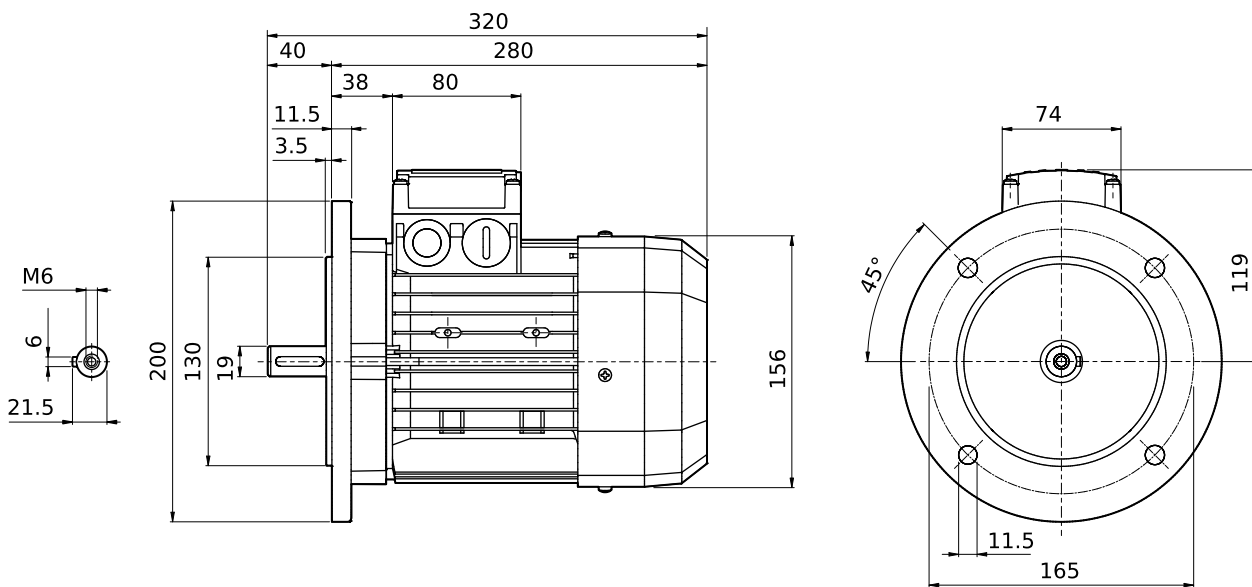
Erstellt am: 28/02/2022

### Bezeichnung

BX 80B 4 230/400-50 IP55 CLF B5

Abmessungen [mm], kursiv [In]

### Motorabmessungen



---

**MOTOR**

---

<b>GETRIEBETYP</b>	BX - Dreiphasenmotor AC IE3
<b>GETRIEBEBAUGRÖSSE</b>	80B - Motorgröße 80B
<b>POLZAHL</b>	4 - 4 Poles
<b>SPANNUNG-FREQUENZ</b>	230/400-50 - 230 [V] $\Delta$ - 400 [V] Y 50 [Hz]
<b>SCHUTZKLASSE</b>	IP55 - Standard- und Bremsmotoren
<b>ISOLATIONSKLASSE</b>	CLF - Standard-Isolationsklasse
<b>BAUFORM</b>	B5

**TECHNISCHE DATEN**

---

<b>Frequenz [Hz]</b>	50
<b>n Motor Geschwindigkeit [min-1]</b>	1425
<b>Mn Motornennmoment [Nm]</b>	5.0
<b>Tn Motornennmoment [lb-in]</b>	44.3
<b><math>\eta_{100}</math> Effizienz 100% [%]</b>	82.5
<b><math>\eta_{75}</math> Effizienz 75% [%]</b>	83.9
<b><math>\eta_{50}</math> Effizienz 50% [%]</b>	83.2
<b>In 400V Nomine.ström @ 400V[A]</b>	1.61
<b>Cos<math>\phi</math></b>	0.81
<b>Pn Motornennleistung [kW]</b>	0.75
<b>Pn Motornennleistung [Hp]</b>	1
<b>Motorgewicht [Kg]</b>	16,0
<b>Motorgewicht [lb]</b>	35,3

## Produktabmessungen

ID-Datenblatt: testID

Erstellt von: info@at-benkmann.de

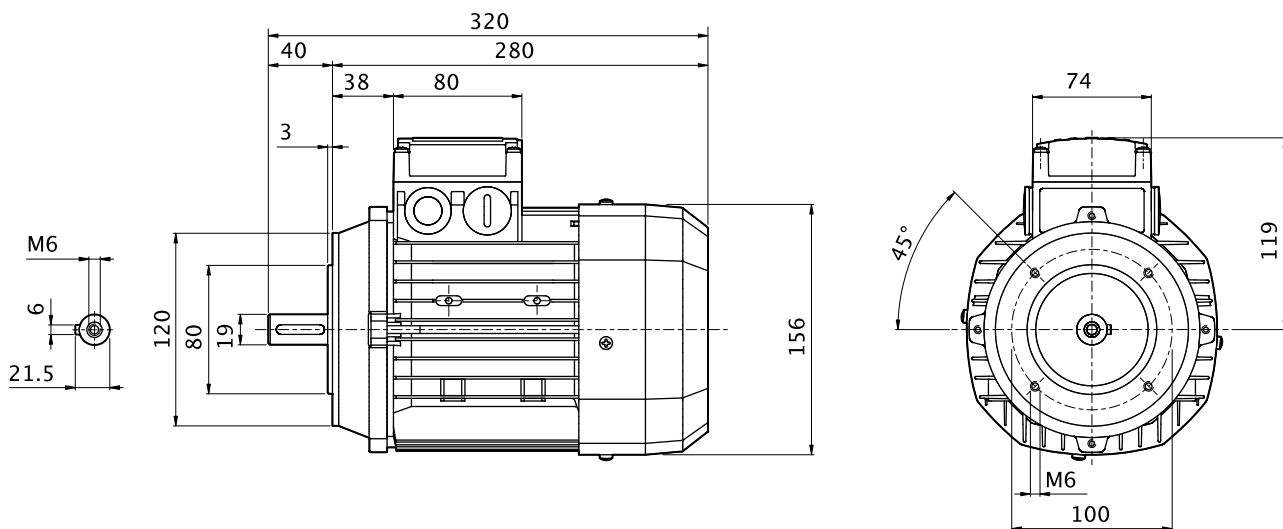
Erstellt am: 28/09/2021

### Bezeichnung

BX 80B 4 230/400-50 IP55 CLF B14

Abmessungen [mm], kursiv [In]

### Motorabmessungen



**MOTOR**

---

<b>GETRIEBETYP</b>	BX - Dreiphasenmotor AC IE3
<b>GETRIEBEBAUGRÖSSE</b>	80B - Motorgröße 80B
<b>POLZAHL</b>	4 - 4 Poles
<b>SPANNUNG-FREQUENZ</b>	230/400-50 - 230 [V] $\Delta$ - 400 [V] Y 50 [Hz]
<b>SCHUTZKLASSE</b>	IP55 - Standard- und Bremsmotoren
<b>ISOLATIONSKLASSE</b>	CLF - Standard-Isolationsklasse
<b>BAUFORM</b>	B14

**TECHNISCHE DATEN**

---

<b>n Motor Geschwindigkeit [min-1]</b>	1425
<b>Mn Motornennmoment [Nm]</b>	5.0
<b>Tn Motornennmoment [lb-in]</b>	44.3
<b><math>\eta_{100}</math> Effizienz 100% [%]</b>	82.5
<b><math>\eta_{75}</math> Effizienz 75% [%]</b>	83.9
<b><math>\eta_{50}</math> Effizienz 50% [%]</b>	83.2
<b>In 400V Nomine.ström @ 400V[A]</b>	1.61
<b>Cos<math>\varphi</math></b>	0.81
<b>Pn Motornennleistung [kW]</b>	0.75
<b>Pn Motornennleistung [Hp]</b>	1
<b>Motorgewicht [Kg]</b>	16,0
<b>Motorgewicht [lb]</b>	35,3