

Produktabmessungen

ID-Datenblatt: testID

Erstellt von: info@at-benkmann.de

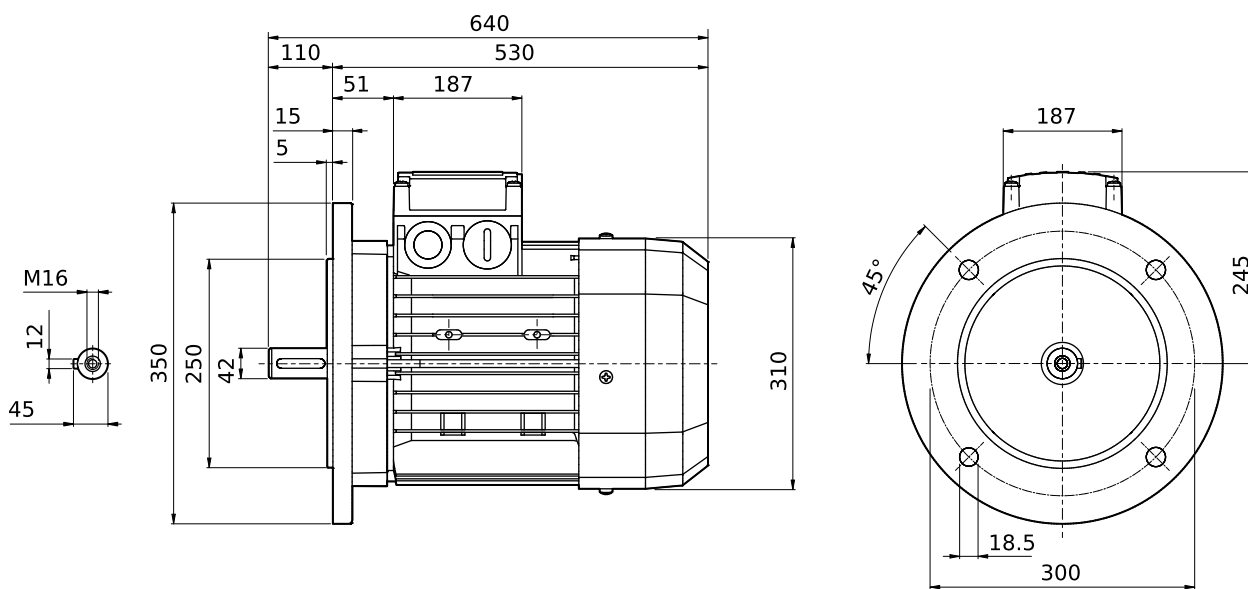
Erstellt am: 02/03/2022

Bezeichnung

BX 160MB 4 400/690-50 IP55 CLF B5

Abmessungen [mm], kursiv [In]

Motorabmessungen



MOTOR

GETRIEBETYP	BX - Dreiphasenmotor AC IE3
GETRIEBEBAUGRÖSSE	160MB - Motorgröße 160MB
POLZAHL	4 - 4 Poles
SPANNUNG-FREQUENZ	400/690-50 - 400 [V] Δ - 690 [V] Y 50 [Hz]
SCHUTZKLASSE	IP55 - Standard- und Bremsmotoren
ISOLATIONSKLASSE	CLF - Standard-Isolationsklasse
BAUFORM	B5

TECHNISCHE DATEN

n Motor Geschwindigkeit [min-1]	1465
Mn Motornennmoment [Nm]	72
Tn Motornennmoment [lb-in]	637
η_{100} Effizienz 100% [%]	91.4
η_{75} Effizienz 75% [%]	92.9
η_{50} Effizienz 50% [%]	92.5
In 400V Nomine.ström @ 400V[A]	20.5
Cosφ	0.84
Pn Motornennleistung [kW]	11
Pn Motornennleistung [Hp]	15
Motorgewicht [Kg]	110,0
Motorgewicht [lb]	242,5