

## Produktabmessungen

ID-Datenblatt: testID

Erstellt von: info@at-benkmann.de

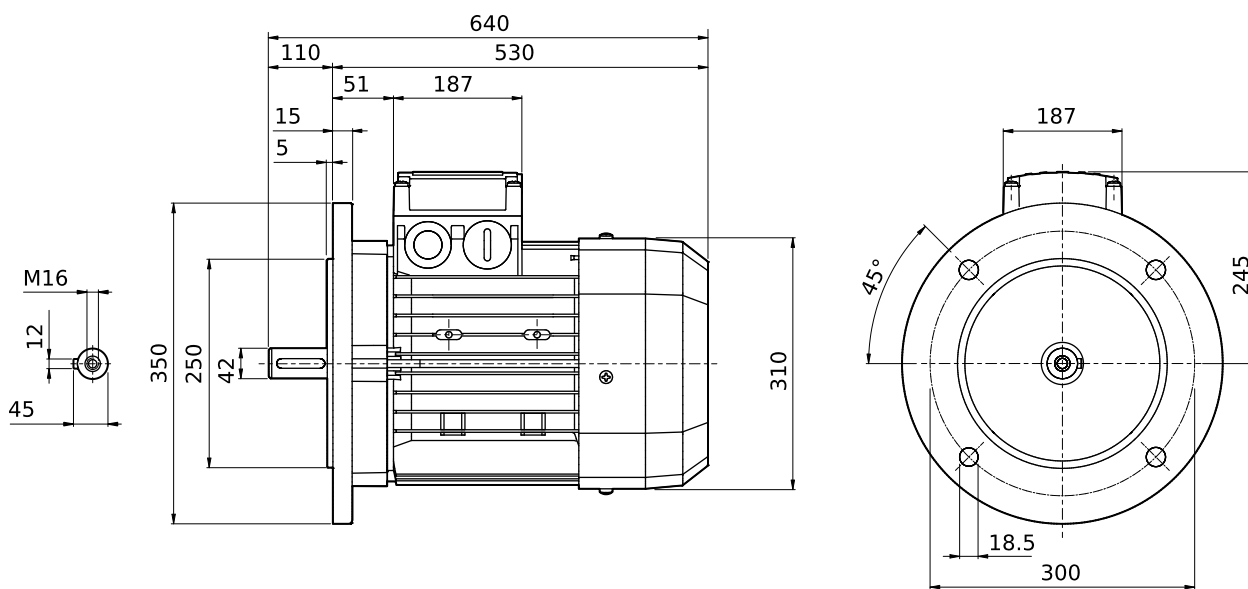
Erstellt am: 02/03/2022

### Bezeichnung

BX 160L 4 400/690-50 IP55 CLF B5

Abmessungen [mm], kursiv [In]

### Motorabmessungen



---

**MOTOR**

---

<b>GETRIEBETYP</b>	BX - Dreiphasenmotor AC IE3
<b>GETRIEBEBAUGRÖSSE</b>	160L - Motorgröße 160L
<b>POLZAHL</b>	4 - 4 Poles
<b>SPANNUNG-FREQUENZ</b>	400/690-50 - 400 [V] Δ - 690 [V] Y 50 [Hz]
<b>SCHUTZKLASSE</b>	IP55 - Standard- und Bremsmotoren
<b>ISOLATIONSKLASSE</b>	CLF - Standard-Isolationsklasse
<b>BAUFORM</b>	B5

**TECHNISCHE DATEN**

---

<b>n Motor Geschwindigkeit [min-1]</b>	1465
<b>Mn Motornennmoment [Nm]</b>	98
<b>Tn Motornennmoment [lb-in]</b>	867
<b><math>\eta_{100}</math> Effizienz 100% [%]</b>	92.1
<b><math>\eta_{75}</math> Effizienz 75% [%]</b>	93.2
<b><math>\eta_{50}</math> Effizienz 50% [%]</b>	92.6
<b>In 400V Nomine.ström @ 400V[A]</b>	28.1
<b>Cos<math>\varphi</math></b>	0.82
<b>Pn Motornennleistung [kW]</b>	15
<b>Pn Motornennleistung [Hp]</b>	20
<b>Motorgewicht [Kg]</b>	121,0
<b>Motorgewicht [lb]</b>	266,8