

Produktabmessungen

ID-Datenblatt: testID

Erstellt von: info@at-benkmann.de

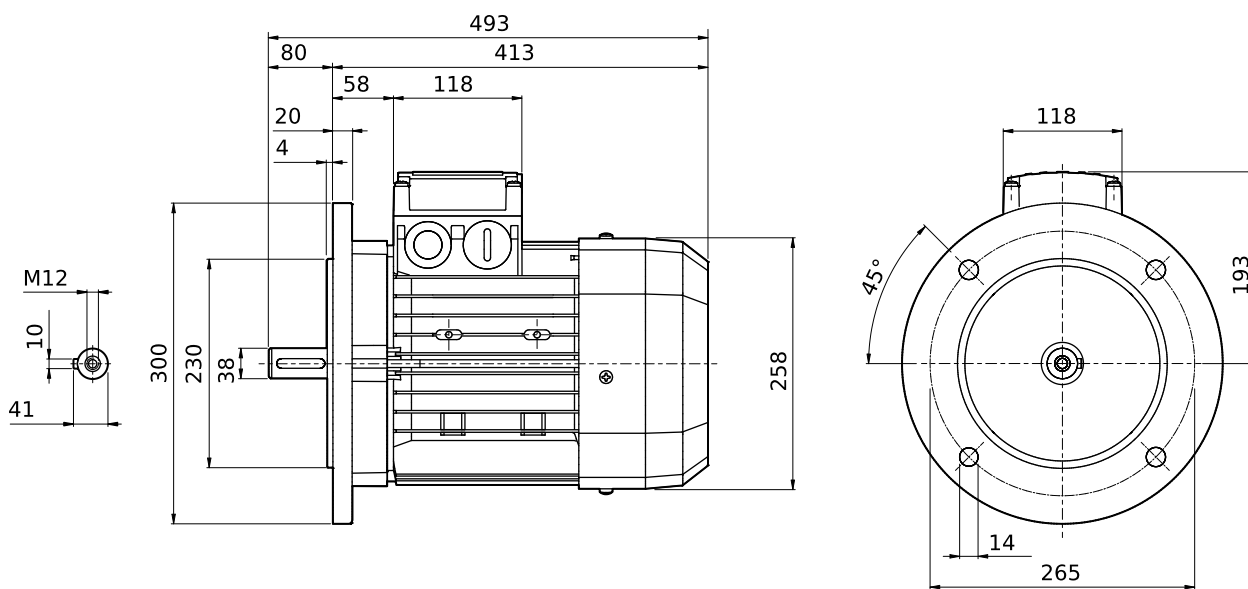
Erstellt am: 02/03/2022

Bezeichnung

BX 132SB 4 230/400-50 IP55 CLF B5

Abmessungen [mm], kursiv [In]

Motorabmessungen



MOTOR

GETRIEBETYP	BX - Dreiphasenmotor AC IE3
GETRIEBEBAUGRÖSSE	132SB - Motorgröße 132SB
POLZAHL	4 - 4 Poles
SPANNUNG-FREQUENZ	230/400-50 - 230 [V] Δ - 400 [V] Y 50 [Hz]
SCHUTZKLASSE	IP55 - Standard- und Bremsmotoren
ISOLATIONSKLASSE	CLF - Standard-Isolationsklasse
BAUFORM	B5

TECHNISCHE DATEN

n Motor Geschwindigkeit [min-1]	1460
Mn Motornennmoment [Nm]	36
Tn Motornennmoment [lb-in]	319
η_{100} Effizienz 100% [%]	89.6
η_{75} Effizienz 75% [%]	89.2
η_{50} Effizienz 50% [%]	88.8
In 400V Nomine.ström @ 400V[A]	10.6
Cosφ	0.83
Pn Motornennleistung [kW]	5.5
Pn Motornennleistung [Hp]	7.5
Motorgewicht [Kg]	57,0
Motorgewicht [lb]	125,7

Produktabmessungen

ID-Datenblatt: testID

Erstellt von: info@at-benkmann.de

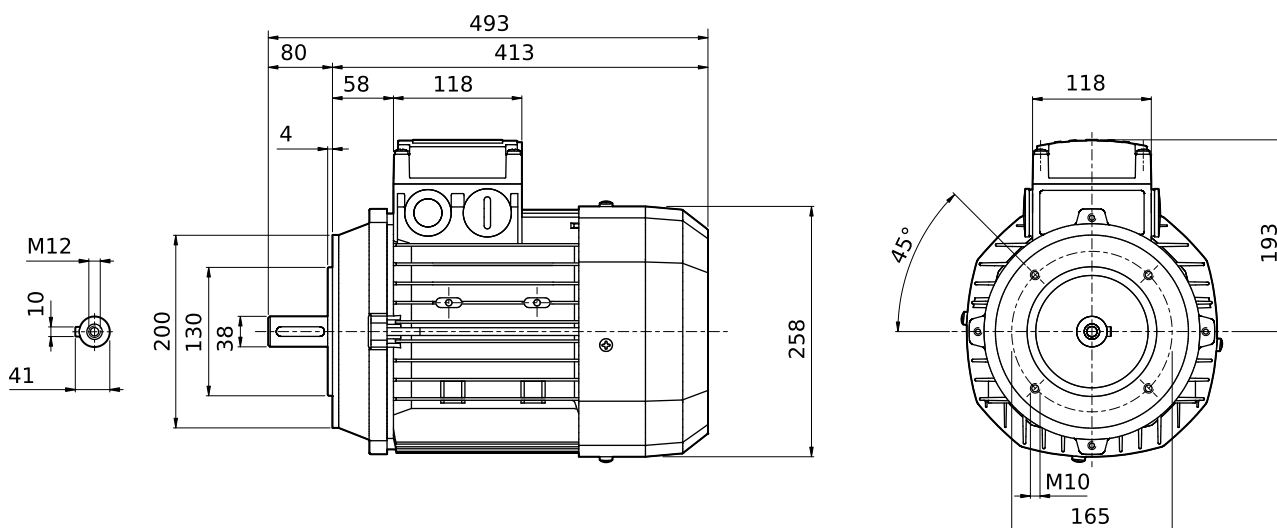
Erstellt am: 02/03/2022

Bezeichnung

BX 132SB 4 230/400-50 IP55 CLF B14

Abmessungen [mm], kursiv [In]

Motorabmessungen



MOTOR

GETRIEBETYP	BX - Dreiphasenmotor AC IE3
GETRIEBEBAUGRÖSSE	132SB - Motorgröße 132SB
POLZAHL	4 - 4 Poles
SPANNUNG-FREQUENZ	230/400-50 - 230 [V] Δ - 400 [V] Y 50 [Hz]
SCHUTZKLASSE	IP55 - Standard- und Bremsmotoren
ISOLATIONSKLASSE	CLF - Standard-Isolationsklasse
BAUFORM	B14

TECHNISCHE DATEN

n Motor Geschwindigkeit [min-1]	1460
Mn Motornennmoment [Nm]	36
Tn Motornennmoment [lb-in]	319
η_{100} Effizienz 100% [%]	89.6
η_{75} Effizienz 75% [%]	89.2
η_{50} Effizienz 50% [%]	88.8
In 400V Nomine.ström @ 400V[A]	10.6
Cosφ	0.83
Pn Motornennleistung [kW]	5.5
Pn Motornennleistung [Hp]	7.5
Motorgewicht [Kg]	57,0
Motorgewicht [lb]	125,7