

## Produktabmessungen

ID-Datenblatt: testID

Erstellt von: info@at-benkmann.de

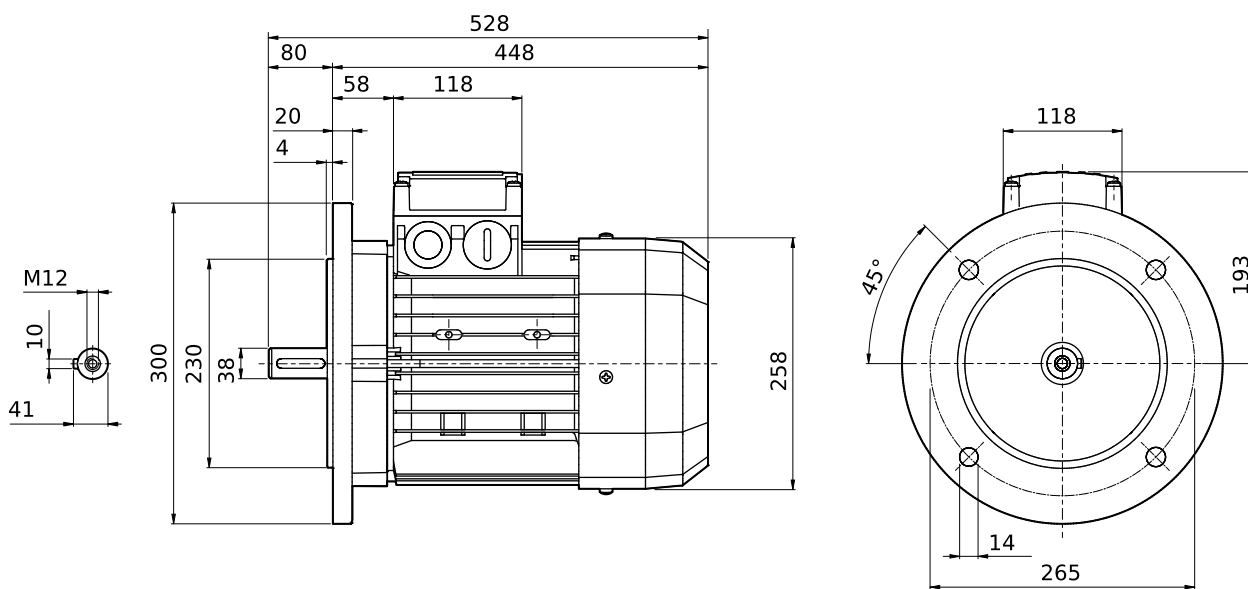
Erstellt am: 02/03/2022

### Bezeichnung

BX 132MA 4 230/400-50 IP55 CLF B5

Abmessungen [mm], kursiv [In]

### Motorabmessungen



---

**MOTOR**

---

<b>GETRIEBETYP</b>	BX - Dreiphasenmotor AC IE3
<b>GETRIEBEBAUGRÖSSE</b>	132MA - Motorgröße 132MA
<b>POLZAHL</b>	4 - 4 Poles
<b>SPANNUNG-FREQUENZ</b>	230/400-50 - 230 [V] $\Delta$ - 400 [V] Y 50 [Hz]
<b>SCHUTZKLASSE</b>	IP55 - Standard- und Bremsmotoren
<b>ISOLATIONSKLASSE</b>	CLF - Standard-Isolationsklasse
<b>BAUFORM</b>	B5

**TECHNISCHE DATEN**

---

<b>n Motor Geschwindigkeit [min-1]</b>	1460
<b>Mn Motornennmoment [Nm]</b>	49
<b>Tn Motornennmoment [lb-in]</b>	434
<b><math>\eta_{100}</math> Effizienz 100% [%]</b>	90.4
<b><math>\eta_{75}</math> Effizienz 75% [%]</b>	90.9
<b><math>\eta_{50}</math> Effizienz 50% [%]</b>	90.2
<b>In 400V Nomine.ström @ 400V[A]</b>	15.0
<b>Cos<math>\varphi</math></b>	0.80
<b>Pn Motornennleistung [kW]</b>	7.5
<b>Pn Motornennleistung [Hp]</b>	10
<b>Motorgewicht [Kg]</b>	67,0
<b>Motorgewicht [lb]</b>	147,7

## Produktabmessungen

ID-Datenblatt: testID

Erstellt von: info@at-benkmann.de

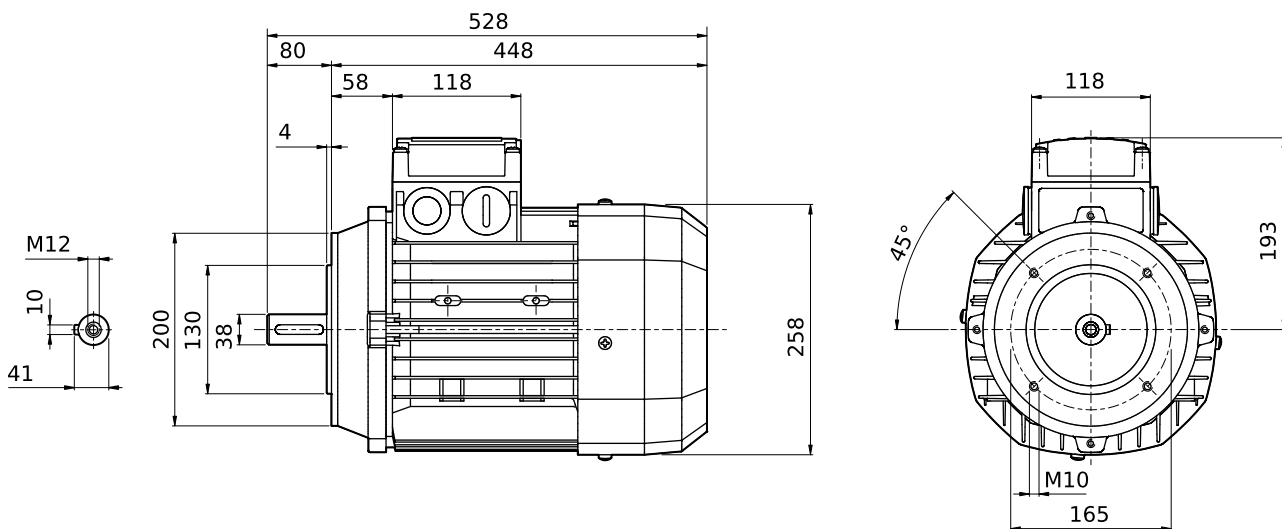
Erstellt am: 02/03/2022

### Bezeichnung

BX 132MA 4 230/400-50 IP55 CLF B14

Abmessungen [mm], kursiv [In]

### Motorabmessungen



---

**MOTOR**

---

<b>GETRIEBETYP</b>	BX - Dreiphasenmotor AC IE3
<b>GETRIEBEBAUGRÖSSE</b>	132MA - Motorgröße 132MA
<b>POLZAHL</b>	4 - 4 Poles
<b>SPANNUNG-FREQUENZ</b>	230/400-50 - 230 [V] Δ - 400 [V] Y 50 [Hz]
<b>SCHUTZKLASSE</b>	IP55 - Standard- und Bremsmotoren
<b>ISOLATIONSKLASSE</b>	CLF - Standard-Isolationsklasse
<b>BAUFORM</b>	B14

**TECHNISCHE DATEN**

---

<b>n Motor Geschwindigkeit [min-1]</b>	1460
<b>Mn Motornennmoment [Nm]</b>	49
<b>Tn Motornennmoment [lb-in]</b>	434
<b><math>\eta_{100}</math> Effizienz 100% [%]</b>	90.4
<b><math>\eta_{75}</math> Effizienz 75% [%]</b>	90.9
<b><math>\eta_{50}</math> Effizienz 50% [%]</b>	90.2
<b>In 400V Nomine.ström @ 400V[A]</b>	15.0
<b>Cos<math>\varphi</math></b>	0.80
<b>Pn Motornennleistung [kW]</b>	7.5
<b>Pn Motornennleistung [Hp]</b>	10
<b>Motorgewicht [Kg]</b>	67,0
<b>Motorgewicht [lb]</b>	147,7