

Produktabmessungen

ID-Datenblatt: testID

Erstellt von: info@at-benkmann.de

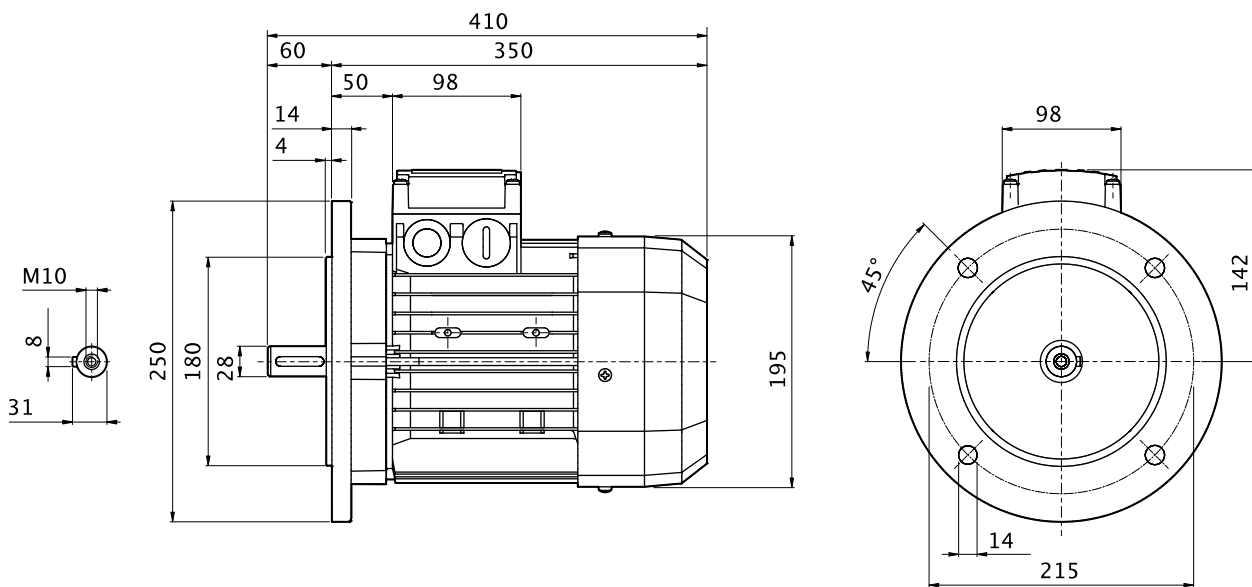
Erstellt am: 22/03/2021

Bezeichnung

BX 100LB 4 230/400-50 IP55 CLF B5

Abmessungen [mm], kursiv [In]

Motorabmessungen



MOTOR

GETRIEBETYP	BX - Dreiphasenmotor AC IE3
GETRIEBEBAUGRÖSSE	100LB - Motorgröße 100LB
POLZAHL	4 - 4 Poles
SPANNUNG-FREQUENZ	230/400-50 - 230 [V] Δ - 400 [V] Y 50 [Hz]
SCHUTZKLASSE	IP55 - Standard- und Bremsmotoren
ISOLATIONSKLASSE	CLF - Standard-Isolationsklasse
BAUFORM	B5

TECHNISCHE DATEN

Frequenz [Hz]	50
n Motor Geschwindigkeit [min-1]	1445
Mn Motornennmoment [Nm]	19.8
Tn Motornennmoment [lb-in]	175
η_{100} Effizienz 100% [%]	87.7
η_{75} Effizienz 75% [%]	87.7
η_{50} Effizienz 50% [%]	86.0
In 400V Nomine.ström @ 400V[A]	6.7
Cosφ	0.74
Pn Motornennleistung [kW]	3
Pn Motornennleistung [Hp]	4
Motorgewicht [Kg]	29,0
Motorgewicht [lb]	63,9

Produktabmessungen

ID-Datenblatt: testID

Erstellt von: info@at-benkmann.de

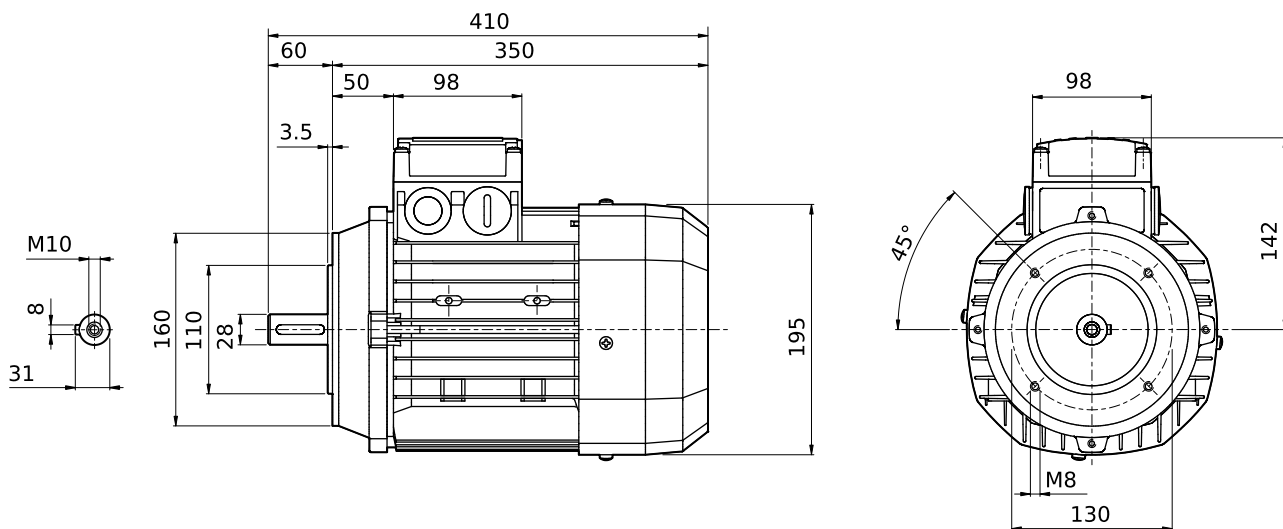
Erstellt am: 28/02/2022

Bezeichnung

BX 100LB 4 230/400-50 IP55 CLF B14

Abmessungen [mm], kursiv [In]

Motorabmessungen



MOTOR

GETRIEBETYP	BX - Dreiphasenmotor AC IE3
GETRIEBEBAUGRÖSSE	100LB - Motorgröße 100LB
POLZAHL	4 - 4 Poles
SPANNUNG-FREQUENZ	230/400-50 - 230 [V] Δ - 400 [V] Y 50 [Hz]
SCHUTZKLASSE	IP55 - Standard- und Bremsmotoren
ISOLATIONSKLASSE	CLF - Standard-Isolationsklasse
BAUFORM	B14

TECHNISCHE DATEN

n Motor Geschwindigkeit [min-1]	1445
Mn Motornennmoment [Nm]	19.8
Tn Motornennmoment [lb-in]	175
η_{100} Effizienz 100% [%]	87.7
η_{75} Effizienz 75% [%]	87.7
η_{50} Effizienz 50% [%]	86.0
In 400V Nomine.ström @ 400V[A]	6.7
Cosφ	0.74
Pn Motornennleistung [kW]	3
Pn Motornennleistung [Hp]	4
Motorgewicht [Kg]	29,0
Motorgewicht [lb]	63,9