

Produktabmessungen

ID-Datenblatt: testID

Erstellt von: info@at-benkmann.de

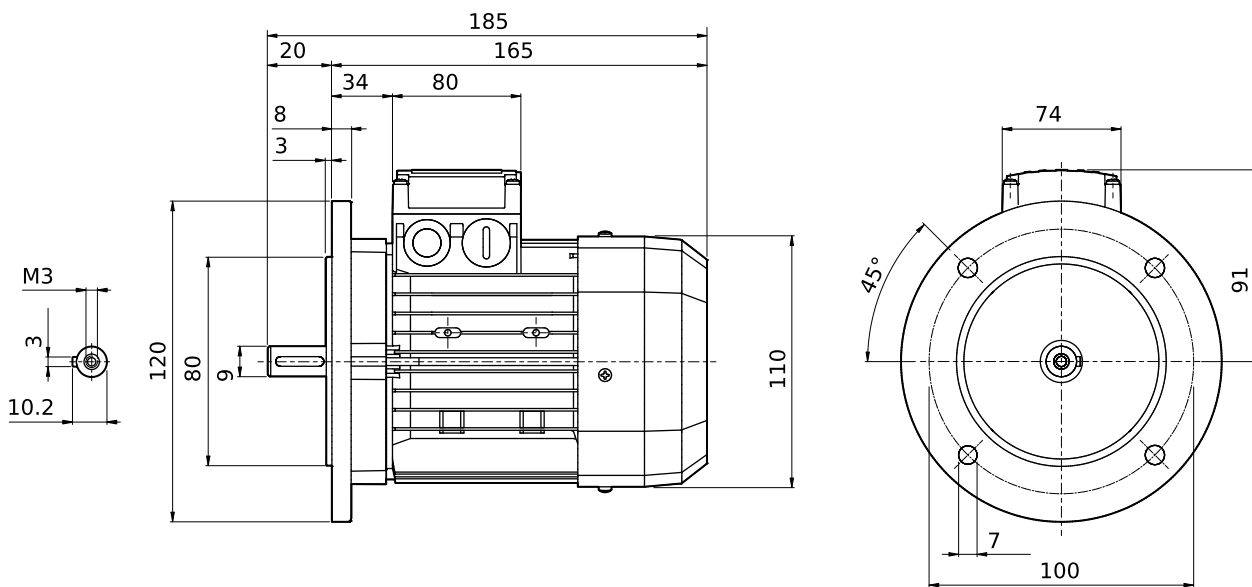
Erstellt am: 28/02/2022

Bezeichnung

BN 56B 4 230/400-50 IP55 CLF B5

Abmessungen [mm], kursiv [In]

Motorabmessungen



MOTOR

| | |
|---------------------------|--|
| GETRIEBETYP | BN - Dreiphasenmotor AC IE1 |
| GETRIEBEBAUGRÖSSE | 56B - Motorgröße 56B |
| POLZAHL | 4 - 4 Poles |
| SPANNUNGS-FREQUENZ | 230/400-50 - 230 [V] Δ - 400 [V] Y 50 [Hz] |
| SCHUTZART | IP55 - Standard- und Bremsmotoren |
| ISOLIERUNG KLASSE | CLF - Standard-Isolationsklasse |
| BOUFORM | B5 |

TECHNISCHE DATEN

| | |
|---|------|
| n Motor Geschwindigkeit [min-1] | 1350 |
| Mn Motornennmoment [Nm] | 0,64 |
| Tn Motornennmoment [lb-in] | 5,7 |
| η_{100} Effizienz 100% [%] | 51.7 |
| η_{75} Effizienz 75% [%] | 47.6 |
| η_{50} Effizienz 50% [%] | 42.9 |
| In 400V Nomine.ström @ 400V[A] | 0.42 |
| Cosφ | 0.60 |
| Pn Motornennleistung [kW] | 0.09 |
| Pn Motornennleistung [Hp] | 0.12 |
| Motorgewicht [Kg] | 3,1 |
| Motorgewicht [lb] | 6,8 |

Produktabmessungen

ID-Datenblatt: testID

Erstellt von: info@at-benkmann.de

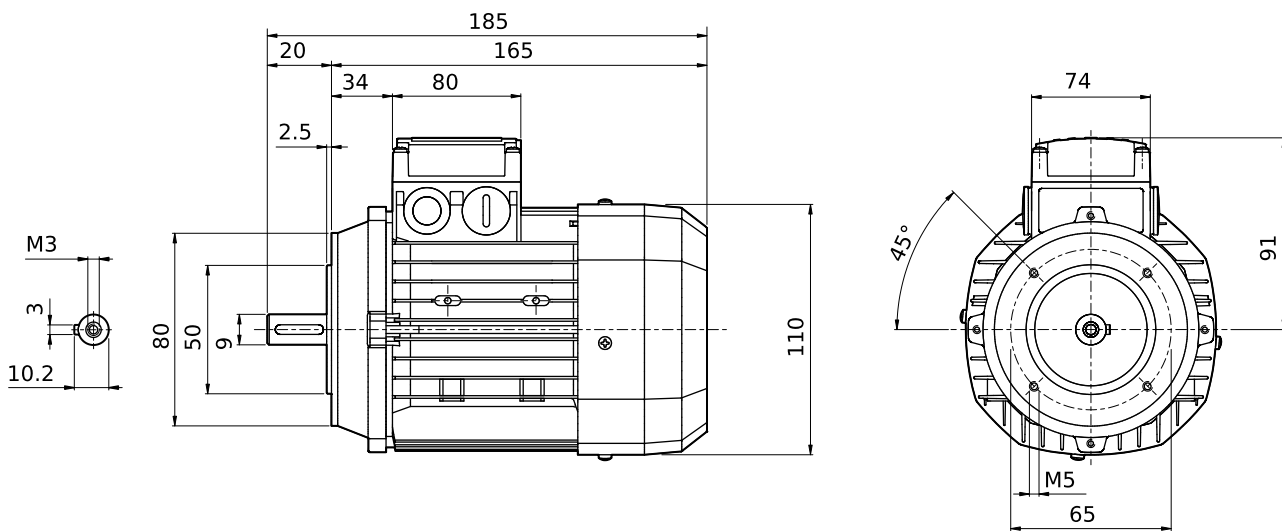
Erstellt am: 28/02/2022

Bezeichnung

BN 56B 4 230/400-50 IP55 CLF B14

Abmessungen [mm], kursiv [In]

Motorabmessungen



MOTOR

| | |
|---------------------------|--|
| GETRIEBETYP | BN - Dreiphasenmotor AC IE1 |
| GETRIEBEBAUGRÖSSE | 56B - Motorgröße 56B |
| POLZAHL | 4 - 4 Poles |
| SPANNUNGS-FREQUENZ | 230/400-50 - 230 [V] Δ - 400 [V] Y 50 [Hz] |
| SCHUTZART | IP55 - Standard- und Bremsmotoren |
| ISOLIERUNG KLASSE | CLF - Standard-Isolationsklasse |
| BOUFORM | B14 |

TECHNISCHE DATEN

| | |
|---|------|
| n Motor Geschwindigkeit [min-1] | 1350 |
| Mn Motornennmoment [Nm] | 0,64 |
| Tn Motornennmoment [lb-in] | 5,7 |
| η_{100} Effizienz 100% [%] | 51.7 |
| η_{75} Effizienz 75% [%] | 47.6 |
| η_{50} Effizienz 50% [%] | 42.9 |
| In 400V Nomine.ström @ 400V[A] | 0.42 |
| Cosφ | 0.60 |
| Pn Motornennleistung [kW] | 0.09 |
| Pn Motornennleistung [Hp] | 0.12 |
| Motorgewicht [Kg] | 3,1 |
| Motorgewicht [lb] | 6,8 |