

Produktabmessungen

ID-Datenblatt: testID

Erstellt von: info@at-benkmann.de

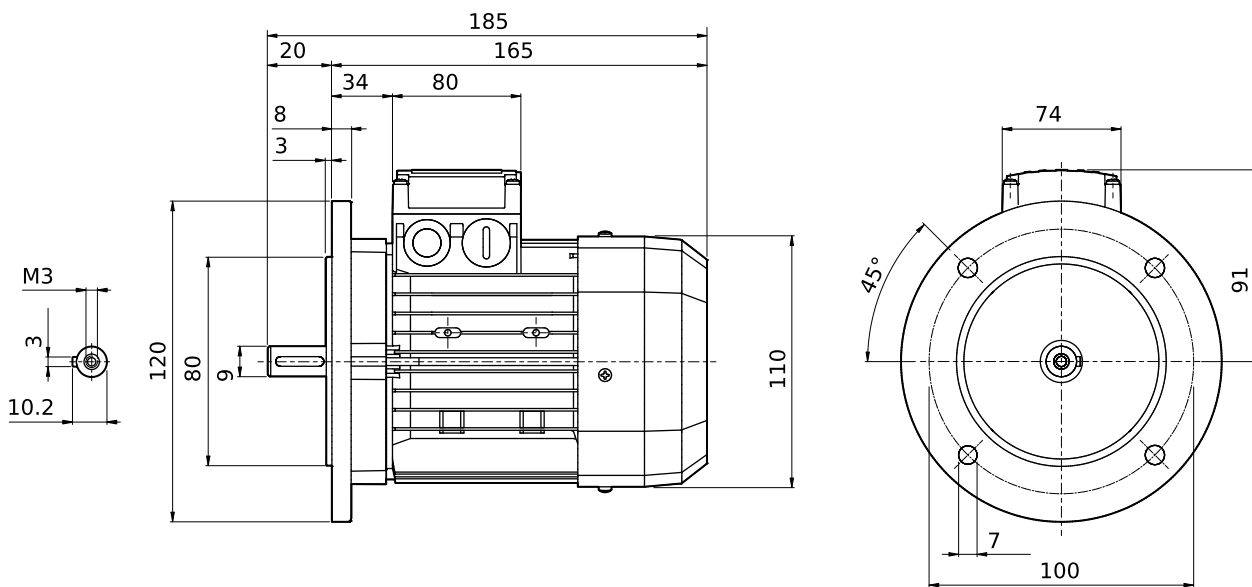
Erstellt am: 28/02/2022

Bezeichnung

BN 56A 4 230/400-50 IP55 CLF B5

Abmessungen [mm], kursiv [In]

Motorabmessungen



MOTOR

GETRIEBETYP	BN - Dreiphasenmotor AC IE1
GETRIEBEBAUGRÖSSE	56A - Motorgröße 56A
POLZAHL	4 - 4 Poles
SPANNUNGS-FREQUENZ	230/400-50 - 230 [V] Δ - 400 [V] Y 50 [Hz]
SCHUTZART	IP55 - Standard- und Bremsmotoren
ISOLIERUNG KLASSE	CLF - Standard-Isolationsklasse
BOUFORM	B5

TECHNISCHE DATEN

n Motor Geschwindigkeit [min-1]	1340
Mn Motornennmoment [Nm]	0,43
Tn Motornennmoment [lb-in]	3,8
η_{100} Effizienz 100% [%]	46.8
η_{75} Effizienz 75% [%]	44.2
η_{50} Effizienz 50% [%]	41.3
In 400V Nomine.ström @ 400V[A]	0.28
Cosφ	0.65
Pn Motornennleistung [kW]	0.06
Pn Motornennleistung [Hp]	0.08
Motorgewicht [Kg]	3,1
Motorgewicht [lb]	6,8

Produktabmessungen

ID-Datenblatt: testID

Erstellt von: info@at-benkmann.de

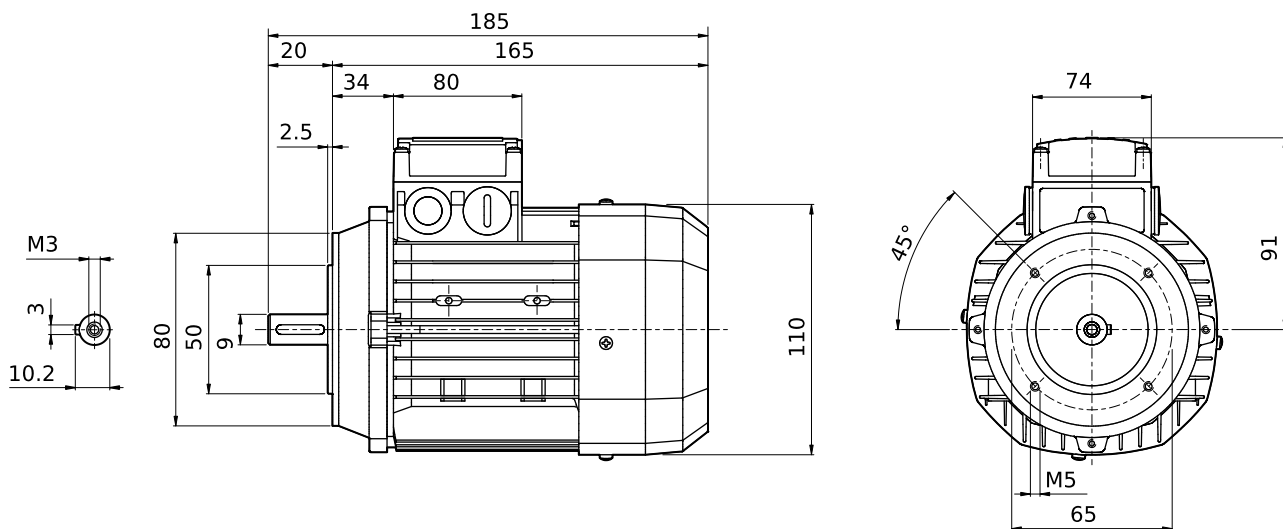
Erstellt am: 28/02/2022

Bezeichnung

BN 56A 4 230/400-50 IP55 CLF B14

Abmessungen [mm], kursiv [In]

Motorabmessungen



MOTOR

GETRIEBETYP	BN - Dreiphasenmotor AC IE1
GETRIEBEBAUGRÖSSE	56A - Motorgröße 56A
POLZAHL	4 - 4 Poles
SPANNUNGS-FREQUENZ	230/400-50 - 230 [V] Δ - 400 [V] Y 50 [Hz]
SCHUTZART	IP55 - Standard- und Bremsmotoren
ISOLIERUNG KLASSE	CLF - Standard-Isolationsklasse
BOUFORM	B14

TECHNISCHE DATEN

n Motor Geschwindigkeit [min-1]	1340
Mn Motornennmoment [Nm]	0,43
Tn Motornennmoment [lb-in]	3,8
η_{100} Effizienz 100% [%]	46.8
η_{75} Effizienz 75% [%]	44.2
η_{50} Effizienz 50% [%]	41.3
In 400V Nomine.ström @ 400V[A]	0.28
Cosφ	0.65
Pn Motornennleistung [kW]	0.06
Pn Motornennleistung [Hp]	0.08
Motorgewicht [Kg]	3,1
Motorgewicht [lb]	6,8