

Produktabmessungen

ID-Datenblatt: testID

Erstellt von: info@at-benkmann.de

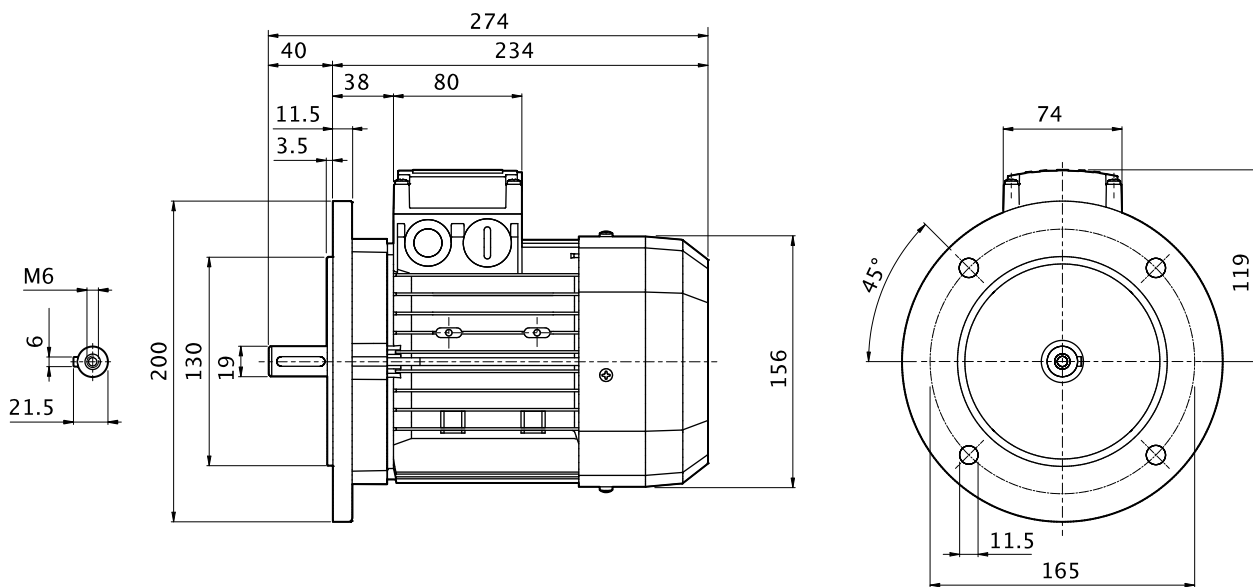
Erstellt am: 06/05/2021

Bezeichnung

BE 80A 4 230/400-50 IP55 CLF B5

Abmessungen [mm], kursiv [In]

Motorabmessungen



MOTOR

GETRIEBETYP	BE - Dreiphasenmotor AC IE2
GETRIEBEBAUGRÖSSE	80A - Motorgröße 80A
POLZAHL	4 - 4 Poles
SPANNUNG-FREQUENZ	230/400-50 - 230 [V] Δ - 400 [V] Y 50 [Hz]
SCHUTZKLASSE	IP55 - Standard- und Bremsmotoren
ISOLATIONSKLASSE	CLF - Standard-Isolationsklasse
BAUFORM	B5

TECHNISCHE DATEN

Frequenz [Hz]	50
n Motor Geschwindigkeit [min-1]	1405
Mn Motornennmoment [Nm]	3.7
Tn Motornennmoment [lb-in]	32.7
η_{100} Effizienz 100% [%]	75.1
η_{75} Effizienz 75% [%]	74.9
η_{50} Effizienz 50% [%]	71.2
In 400V Nomine.ström @ 400V[A]	1.41
Cosφ	0.76
Pn Motornennleistung [kW]	0.55
Pn Motornennleistung [Hp]	N/A
Motorgewicht [Kg]	8,2
Motorgewicht [lb]	18,1

Produktabmessungen

ID-Datenblatt: testID

Erstellt von: info@at-benkmann.de

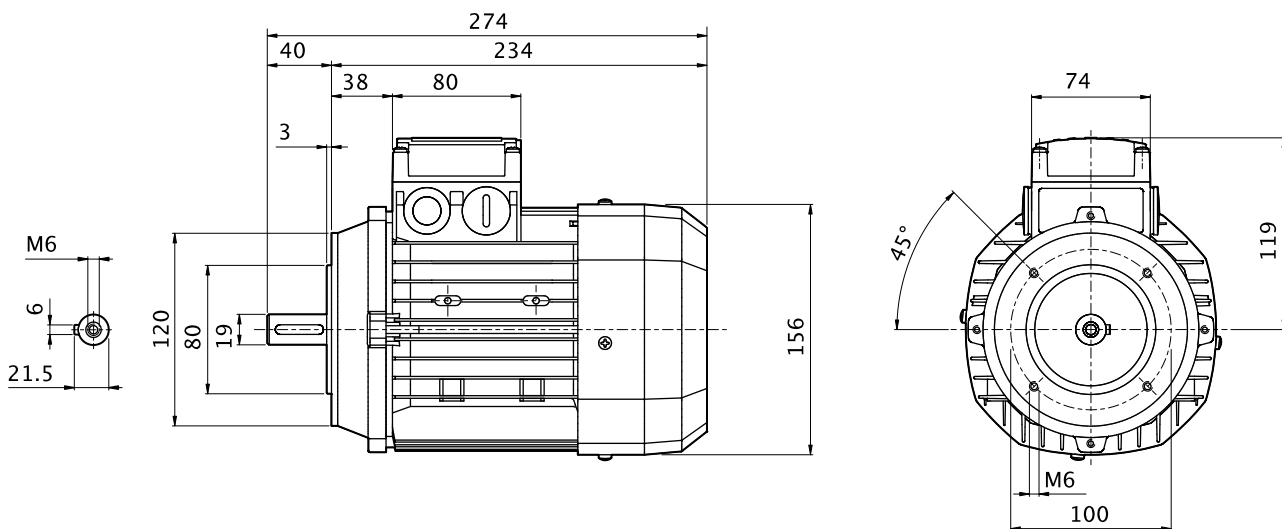
Erstellt am: 07/07/2021

Bezeichnung

BE 80A 4 230/400-50 IP55 CLF B14

Abmessungen [mm], kursiv [In]

Motorabmessungen



MOTOR

GETRIEBETYP	BE - Dreiphasenmotor AC IE2
GETRIEBEBAUGRÖSSE	80A - Motorgröße 80A
POLZAHL	4 - 4 Poles
SPANNUNG-FREQUENZ	230/400-50 - 230 [V] Δ - 400 [V] Y 50 [Hz]
SCHUTZKLASSE	IP55 - Standard- und Bremsmotoren
ISOLATIONSKLASSE	CLF - Standard-Isolationsklasse
BAUFORM	B14

TECHNISCHE DATEN

n Motor Geschwindigkeit [min-1]	1430
Mn Motornennmoment [Nm]	3.7
Tn Motornennmoment [lb-in]	32.7
η_{100} Effizienz 100% [%]	77.1
η_{75} Effizienz 75% [%]	73.4
η_{50} Effizienz 50% [%]	68
In 400V Nomine.ström @ 400V[A]	1.38
Cosφ	0.77
Pn Motornennleistung [kW]	0.55
Pn Motornennleistung [Hp]	N/A
Motorgewicht [Kg]	8,2
Motorgewicht [lb]	18,1