

Produktabmessungen

ID-Datenblatt: testID

Erstellt von: info@at-benkmann.de

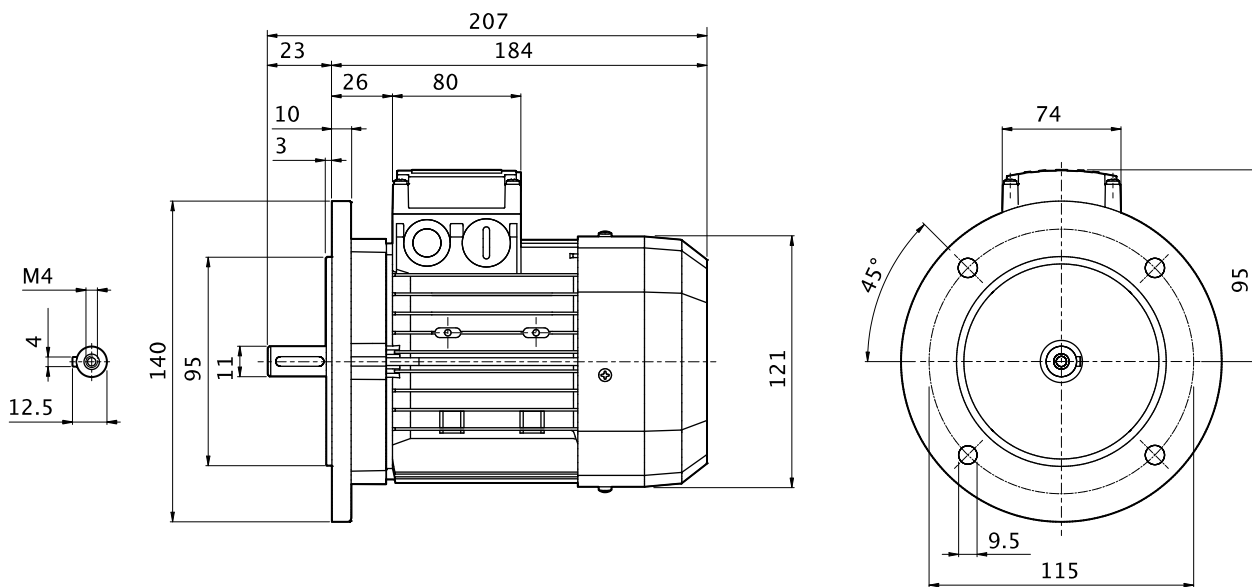
Erstellt am: 07/07/2021

Bezeichnung

BE 63B 4 230/400-50 IP55 CLF B5

Abmessungen [mm], kursiv [In]

Motorabmessungen



MOTOR

GETRIEBETYP	BE - Dreiphasenmotor AC IE2
GETRIEBEBAUGRÖSSE	63B - Motorgröße 63B
POLZAHL	4 - 4 Poles
SPANNUNG-FREQUENZ	230/400-50 - 230 [V] Δ - 400 [V] Y 50 [Hz]
SCHUTZKLASSE	IP55 - Standard- und Bremsmotoren
ISOLATIONSKLASSE	CLF - Standard-Isolationsklasse
BAUFORM	B5

TECHNISCHE DATEN

Frequenz [Hz]	50
n Motor Geschwindigkeit [min-1]	1370
Mn Motornennmoment [Nm]	1.25
Tn Motornennmoment [lb-in]	11.1
η_{100} Effizienz 100% [%]	64.7
η_{75} Effizienz 75% [%]	65.1
η_{50} Effizienz 50% [%]	59.8
In 400V Nomine.ström @ 400V[A]	0.64
Cosφ	0.62
Pn Motornennleistung [kW]	0.18
Pn Motornennleistung [Hp]	0.25
Motorgewicht [Kg]	3,9
Motorgewicht [lb]	8,6

Produktabmessungen

ID-Datenblatt: testID

Erstellt von: info@at-benkmann.de

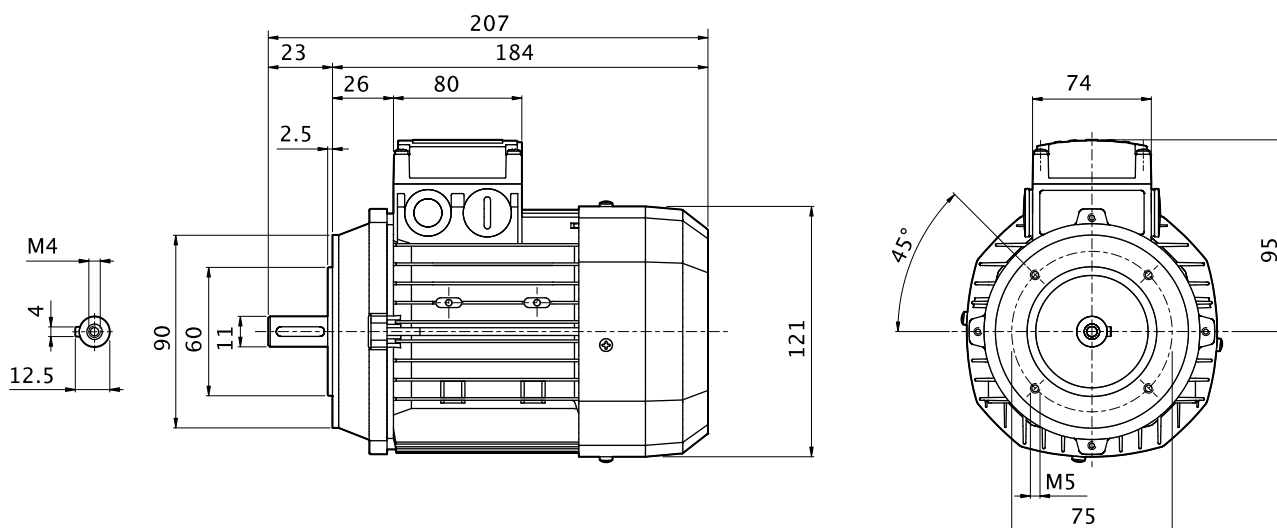
Erstellt am: 07/07/2021

Bezeichnung

BE 63B 4 230/400-50 IP55 CLF B14

Abmessungen [mm], kursiv [In]

Motorabmessungen



MOTOR

GETRIEBETYP	BE - Dreiphasenmotor AC IE2
GETRIEBEBAUGRÖSSE	63B - Motorgröße 63B
POLZAHL	4 - 4 Poles
SPANNUNG-FREQUENZ	230/400-50 - 230 [V] Δ - 400 [V] Y 50 [Hz]
SCHUTZKLASSE	IP55 - Standard- und Bremsmotoren
ISOLATIONSKLASSE	CLF - Standard-Isolationsklasse
BAUFORM	B14

TECHNISCHE DATEN

n Motor Geschwindigkeit [min-1]	1370
Mn Motornennmoment [Nm]	1.25
Tn Motornennmoment [lb-in]	11.1
η_{100} Effizienz 100% [%]	64.7
η_{75} Effizienz 75% [%]	65.1
η_{50} Effizienz 50% [%]	59.8
In 400V Nomine.ström @ 400V[A]	0.64
Cosφ	0.62
Pn Motornennleistung [kW]	0.18
Pn Motornennleistung [Hp]	0.25
Motorgewicht [Kg]	3,9
Motorgewicht [lb]	8,6