

Produktabmessungen

ID-Datenblatt: testID

Erstellt von: info@at-benkmann.de

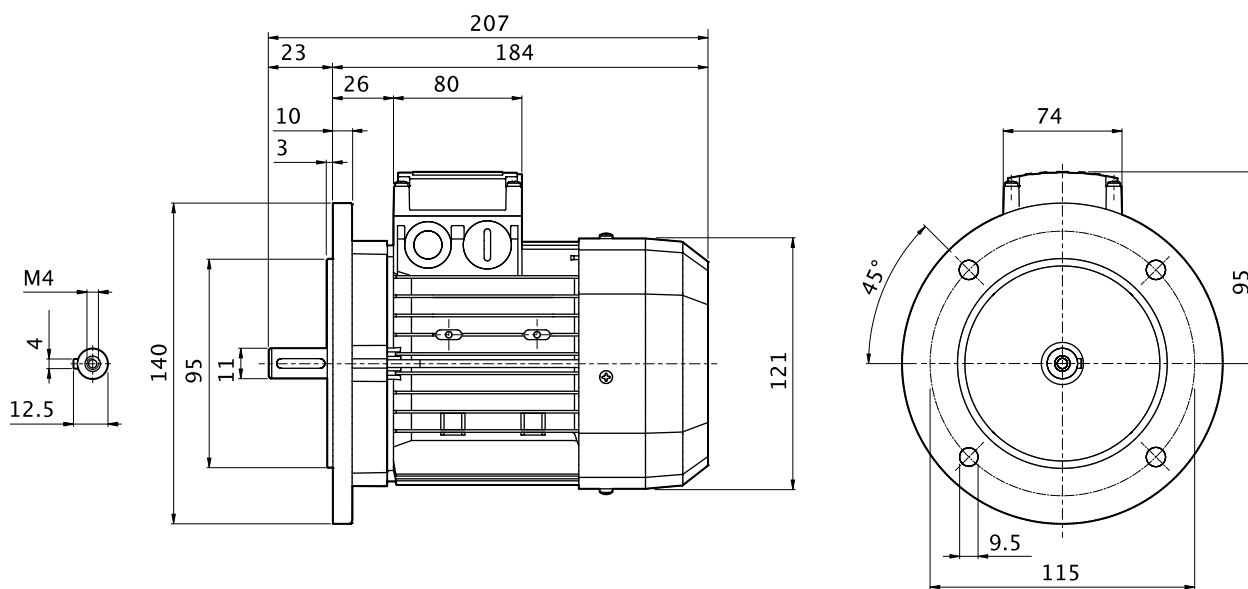
Erstellt am: 07/07/2021

Bezeichnung

BE 63A 4 230/400-50 IP55 CLF B5

Abmessungen [mm], kursiv [In]

Motorabmessungen



MOTOR

GETRIEBETYP	BE - Dreiphasenmotor AC IE2
GETRIEBEBAUGRÖSSE	63A - Motorgröße 63A
POLZAHL	4 - 4 Poles
SPANNUNG-FREQUENZ	230/400-50 - 230 [V] Δ - 400 [V] Y 50 [Hz]
SCHUTZKLASSE	IP55 - Standard- und Bremsmotoren
ISOLATIONSKLASSE	CLF - Standard-Isolationsklasse
BAUFORM	B5

TECHNISCHE DATEN

n Motor Geschwindigkeit [min-1]	1360
Mn Motornennmoment [Nm]	0.84
Tn Motornennmoment [lb-in]	7.4
η_{100} Effizienz 100% [%]	59.1
η_{75} Effizienz 75% [%]	59.6
η_{50} Effizienz 50% [%]	53.5
In 400V Nomine.ström @ 400V[A]	0.45
Cosφ	0.65
Pn Motornennleistung [kW]	0.12
Pn Motornennleistung [Hp]	0.16
Motorgewicht [Kg]	3,5
Motorgewicht [lb]	7,7

Produktabmessungen

ID-Datenblatt: testID

Erstellt von: info@at-benkmann.de

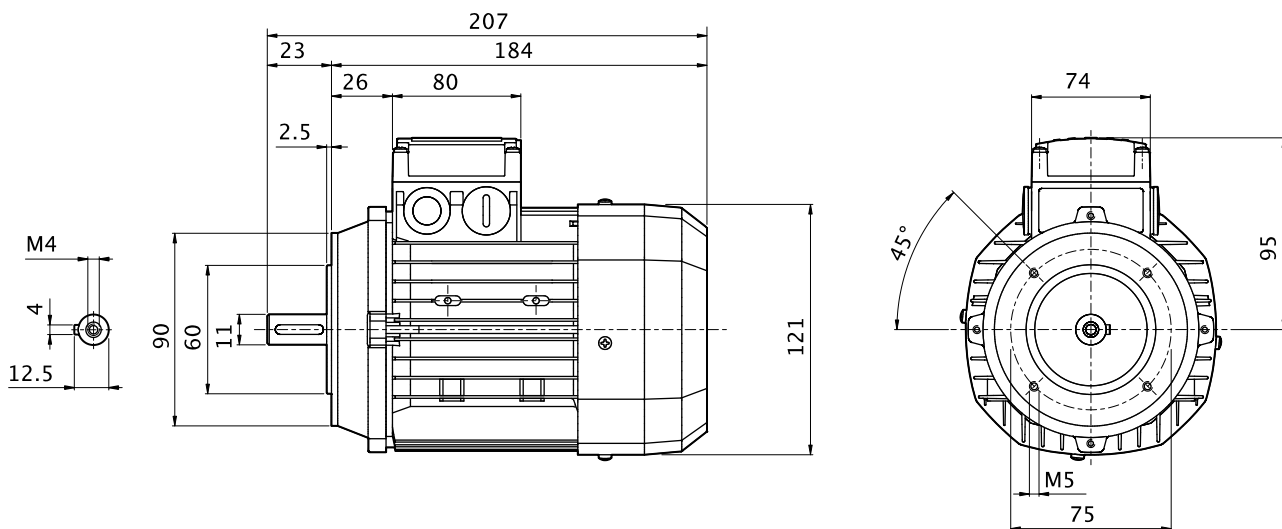
Erstellt am: 16/04/2021

Bezeichnung

BE 63A 4 230/400-50 IP55 CLF B14

Abmessungen [mm], kursiv [In]

Motorabmessungen



MOTOR

GETRIEBETYP	BE - Dreiphasenmotor AC IE2
GETRIEBEBAUGRÖSSE	63A - Motorgröße 63A
POLZAHL	4 - 4 Poles
SPANNUNG-FREQUENZ	230/400-50 - 230 [V] Δ - 400 [V] Y 50 [Hz]
SCHUTZKLASSE	IP55 - Standard- und Bremsmotoren
ISOLATIONSKLASSE	CLF - Standard-Isolationsklasse
BAUFORM	B14

TECHNISCHE DATEN

Frequenz [Hz]	50
n Motor Geschwindigkeit [min-1]	1360
Mn Motornennmoment [Nm]	0.84
Tn Motornennmoment [lb-in]	7.4
η_{100} Effizienz 100% [%]	59.1
η_{75} Effizienz 75% [%]	59.6
η_{50} Effizienz 50% [%]	53.5
In 400V Nomine.ström @ 400V[A]	0.45
Cosφ	0.65
Pn Motornennleistung [kW]	0.12
Pn Motornennleistung [Hp]	0.16
Motorgewicht [Kg]	3,5
Motorgewicht [lb]	7,7