



# Bonfiglioli

## Riduttori

---

## VF-W series

Riduttori a vite senza fine

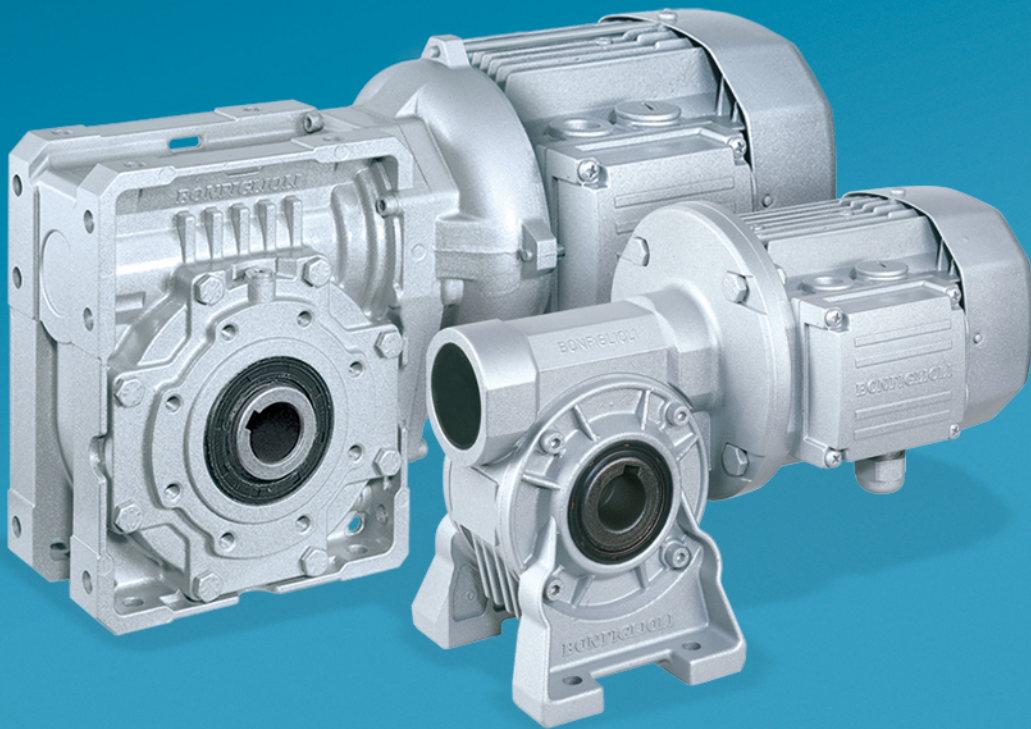
Wormgears

Schneckengetrieben

Réducteurs a vis sans fin

---

## IE2



# Bonfiglioli

power, control and green solutions





**INFORMAZIONI GENERALI**  
**GENERAL INFORMATION**  
**ALLGEMEINE INFORMATIONEN**  
**INFORMATIONS GENERALES**

Paragrafo Chapter Abschnitt Paragraphe	Descrizione	Description	Beschreibung	Description	Pagina Page Seite Page
1	Simbologia e unità di misura	<i>Symbols and units of measurement</i>	Symbole und Maßeinheiten	<i>Symboles et unités de mesure</i>	2
2	Definizioni	<i>Definitions</i>	Definitionen	<i>Definitions</i>	4
3	Manutenzione	<i>Maintenance</i>	Wartung	<i>Entretien</i>	8
4	Selezione	<i>Selection</i>	Antriebsauswahl	<i>Sélection</i>	8
5	Verifiche	<i>Verification</i>	Prüfungen	<i>Vérifications</i>	11
6	Installazione	<i>Installation</i>	Installation	<i>Installation</i>	12
7	Stoccaggio	<i>Storage</i>	Lagerung	<i>Stockage</i>	14
8	Condizioni di fornitura	<i>Conditions of supply</i>	Lieferbedingungen	<i>Conditions de livraison</i>	15

**RIDUTTORI A VITE SENZA FINE**  
**WORMGEARS**  
**SCHNECKENGETRIEBE**  
**REDUCTEURS A VIS SANS FIN**

9	Caratteristiche costruttive	<i>Design features</i>	Konstruktive Eigenschaften	<i>Caractéristiques de construction</i>	16
10	Forme costruttive	<i>Versions</i>	Bauformen	<i>Formes de construction</i>	18
11	Esecuzioni di montaggio	<i>Arrangements</i>	Bauform	<i>Execution de montage</i>	19
12	Designazione	<i>Designation</i>	Bezeichnung	<i>Designation</i>	22
13	Opzioni riduttore	<i>Gearbox options</i>	Getriebe Optionen	<i>Options reducteurs</i>	24
14	Lubrificazione	<i>Lubrication</i>	Schmierung	<i>Lubrification</i>	25
15	Posizioni di montaggio e orientamento morsetti	<i>Mounting position and terminal box angular location</i>	Einbaulagen und lage des Klemmenkastens	<i>Positions de montage et orientation boîte a borne</i>	29
16	Carichi radiali	<i>Overhung loads</i>	Radialkräfte	<i>Charges radiales</i>	40
17	Carichi assiali	<i>Thrust loads</i>	Axialkräfte	<i>Charges axiales</i>	41
18	Informazioni generali	<i>General information</i>	Allgemeine Informationen	<i>Informations generales</i>	43
19	Giochi angolari	<i>Angular backlash</i>	Winkelspiele	<i>Jeex angulaires</i>	46
20	Dati tecnici motoriduttori	<i>Gearmotor rating charts</i>	Getriebemotoren-Auswahltabellen	<i>Donnees techniques motoreducteurs</i>	47
21	Tabelle dati tecnici riduttori	<i>Speed reducer rating charts</i>	Getriebe auswahltabellen	<i>Donnees techniques reducteurs</i>	77
22	Predisposizioni motore	<i>Motor availability</i>	Motor Anbaumöglichkeiten	<i>Predisposition moteur</i>	100
23	Momento d'inerzia	<i>Moment of inertia</i>	Trägheitsmoment	<i>Moments d'inertie</i>	103
24	Dimensioni	<i>Dimensions</i>	Abmessungen	<i>Dimensions</i>	112
25	Dimensioni riduttori	<i>Speed reducer dimensions</i>	Getriebe -Abmessungen	<i>Dimensions reducteurs</i>	173
26	Opzioni	<i>Options</i>	Optionen	<i>Options</i>	177
27	Accessori	<i>Accessories</i>	Zubehör	<i>Accessoires</i>	178
28	Albero cliente	<i>Customer's shaft</i>	Kundenseitige Wellen	<i>Arbre machine</i>	180
29	Limitatore di coppia	<i>Torque limiter</i>	Rutschkupplung	<i>Limiteur de couple</i>	181
30	Dispositivo fine-corsa RVS	<i>RVS limit-stop device</i>	Endschalter-Vorrichtung RVS	<i>Dispositif de fin de course RVS</i>	185
31	Codici per l'ordinativo	<i>Ordering codes</i>	Art.-nr. für die bestellung	<i>References pour la commande</i>	186
32	Istruzioni per il montaggio del dispositivo fine-corsa sul riduttore	<i>Instructions for the assembling of the limit-switch device onto gearbox</i>	Anweisungen für die montage der endschalter- vorrichtung auf das getriebe	<i>Instructions de montage du dispositif de fin de course sur le reducteur</i>	187
33	Regolazione delle posizioni di apertura e chiusura	<i>Setting of the limit-switch device RVS</i>	Einstellungen der öffnungs- und schliesspositionen	<i>Reglage des positions d'ouverture et de fermeture</i>	188
34	Designazione	<i>Designation</i>	Bezeichnung	<i>Designation</i>	190
35	Tabelle di selezione motoriduttore	<i>Gearmotor selection</i>	Getriebemotoren- auswahltabellen	<i>Tableaux selection motoreducteur</i>	191
36	Dimensioni	<i>Dimensions</i>	Abmessungen	<i>Dimensions</i>	194
37	Opzioni	<i>Option</i>	Optionen	<i>Option</i>	198

**MOTORI ELETTRICI**  
**ELECTRIC MOTORS**  
**ELEKTROMOTOREN**  
**MOTEURS ELECTRIQUES**

M1	Motori ad alta efficienza	<i>High efficiency motors</i>	Motoren mit hohem Wirkungsgrad	<i>Moteurs à haut rendement</i>	200
M2	Motori elettrici standard	<i>Standard electric motors</i>	Standard-Elektromotoren	<i>Moteurs electriques standard</i>	229
M3	Motori elettrici serie K	<i>Electric motors series K</i>	Elektromotoren serie K	<i>Moteurs electriques serie K</i>	295

Revisions  
L'indice di revisione del catalogo è riportato a pag. 306.  
Al sito [www.bonfiglioli.com](http://www.bonfiglioli.com) sono disponibili i cataloghi con le revisioni aggiornate.

Revisions  
Refer to page 306 for the catalogue revision index.  
Visit [www.bonfiglioli.com](http://www.bonfiglioli.com) to search for catalogues with up-to-date revisions.

Änderungen  
Das Revisionsverzeichnis des Katalogs wird auf Seite 306 wiedergegeben. Auf unserer Website [www.bonfiglioli.com](http://www.bonfiglioli.com) werden die Kataloge in ihrer letzten, überarbeiteten Version angeboten.

Révisions  
Le sommaire de révision du catalogue est indiqué à la page 306.  
Sur le site [www.bonfiglioli.com](http://www.bonfiglioli.com) des catalogues avec les dernières révisions sont disponibles.



**1 - SIMBOLOGIA E UNITÀ  
DI MISURA**

**1 - SYMBOLS AND UNITS  
OF MEASUREMENT**

**1 - SYMBOLE UND  
MAßEINHEITEN**

**1 - SYMBOLES ET UNITES  
DE MESURE**

<b>Simb. Symb</b>	<b>U.m. Meßeinh.</b>	<b>Descrizione</b>	<b>Description</b>	<b>Beschreibung</b>	<b>Description</b>
<b>A<sub>N 1, 2</sub></b>	[N]	Carico assiale nominale	<i>Permissible axial force</i>	Nenn-Axialbelastung	<i>Charge axiale nominale</i>
<b>f<sub>s</sub></b>	–	Fattore di servizio	<i>Service factor</i>	Betriebsfaktor	<i>Facteur de service</i>
<b>f<sub>T</sub></b>	–	Fattore termico	<i>Thermal factor</i>	Temperaturfaktor	<i>Facteur thermique</i>
<b>f<sub>TP</sub></b>	–	Fattore di temperatura	<i>Temperature factor</i>	Wärmefaktor	<i>Facteur de température</i>
<b>i</b>	–	Rapporto di trasmissione	<i>Gear ratio</i>	Übersetzung	<i>Rapport de réduction</i>
<b>I</b>	–	Rapporto di intermittenza	<i>Cyclic duration factor</i>	Relative Einschaltdauer	<i>Rapport d'intermittence</i>
<b>J<sub>C</sub></b>	[Kgm <sup>2</sup> ]	Momento di inerzia carico	<i>Mass moment of inertia to be driven</i>	Massenträgheitsmoment der externen Massen	<i>Moment d'inertie de la charge</i>
<b>J<sub>M</sub></b>	[Kgm <sup>2</sup> ]	Momento di inerzia motore	<i>Motor mass moment of inertia</i>	Motorträgheitsmoment	<i>Moment d'inertie du moteur</i>
<b>J<sub>R</sub></b>	[Kgm <sup>2</sup> ]	Momento di inerzia riduttore	<i>Mass moment of inertia for the gear unit</i>	Getriebeträgheitsmoment	<i>Moment d'inertie du réducteur</i>
<b>K</b>	–	Fattore di accelerazione delle masse	<i>Mass acceleration factor</i>	Massenbeschleunigungsfaktor	<i>Facteur d'accélération des masses</i>
<b>K<sub>r</sub></b>	–	Costante di trasmissione	<i>Transmission element factor</i>	Belastungsfaktor der Radiallast	<i>Constante de transmission</i>
<b>M<sub>1, 2</sub></b>	[Nm]	Coppia	<i>Torque</i>	Drehmoment	<i>Couple</i>
<b>M<sub>c 1, 2</sub></b>	[Nm]	Coppia di calcolo	<i>Calculated torque</i>	Berechnetes Drehmoment	<i>Couple de calcul</i>
<b>M<sub>n 1, 2</sub></b>	[Nm]	Coppia nominale	<i>Rated torque</i>	Nennmoment	<i>Couple nominal</i>
<b>M<sub>r 1, 2</sub></b>	[Nm]	Coppia richiesta	<i>Torque demand</i>	Benötigtes Drehmoment	<i>Couple nécessaire</i>
<b>n<sub>1, 2</sub></b>	[min <sup>-1</sup> ]	Velocità	<i>Speed</i>	Abtriebsdrehzahl	<i>Vitesse</i>
<b>P<sub>1, 2</sub></b>	[kW]	Potenza	<i>Power</i>	Leistung	<i>Puissance</i>
<b>P<sub>N 1, 2</sub></b>	[kW]	Potenza nominale	<i>Rated power</i>	Nennleistung	<i>Puissance nominale</i>
<b>P<sub>R 1, 2</sub></b>	[kW]	Potenza richiesta	<i>Power demand</i>	Benötigte Leistung	<i>Puissance nécessaire</i>
<b>R<sub>C 1, 2</sub></b>	[N]	Carico radiale di calcolo	<i>Calculated radial force</i>	Berechnete Axialbelastung	<i>Charge radiale de calcul</i>
<b>R<sub>N 1, 2</sub></b>	[N]	Carico radiale nominale	<i>Permissible overhung load</i>	Zulässige Radialbelastung	<i>Charge radiale nominale</i>
<b>S</b>	–	Fattore di sicurezza	<i>Safety factor</i>	Sicherheitsfaktor	<i>Facteur de sécurité</i>
<b>t<sub>a</sub></b>	[°C]	Temperatura ambiente	<i>Ambient temperature</i>	Umgebungstemperatur	<i>Température ambiante</i>
<b>t<sub>f</sub></b>	[min]	Tempo di funzionamento a carico costante	<i>Work time under constant load</i>	Betriebszeit während nennbetrieb	<i>Temps de fonctionnement à charge constante</i>
<b>t<sub>r</sub></b>	[min]	Tempo di riposo	<i>Rest time</i>	Stillstandszeit	<i>Temps de repos</i>
<b>η<sub>d</sub></b>	–	Rendimento dinamico	<i>Dynamic efficiency</i>	Dynamischer Wirkungsgrad	<i>Rendement dynamique</i>
<b>η<sub>s</sub></b>	–	Rendimento statico	<i>Static efficiency</i>	Statischer Wirkungsgrad	<i>Rendement statique</i>

1 valore riferito all'albero veloce

1 value applies to input shaft

1 Werte beziehen sich auf die Antriebswelle

1 valeurs pour l'arbre rapide

2 valore riferito all'albero lento

2 value applies to output shaft

2 Werte beziehen sich auf die Abtriebswelle

2 valeurs pour l'arbre lent



Questo simbolo indica informazioni tecniche di particolare importanza da non trascurare.



*This symbol indicates important technical information.*



Dieses Symbol deutet auf besonders wichtige technische Informationen hin, die nicht vernachlässigt werden sollten.



*Ce pictogramme indique des informations techniques d'une importance particulière à ne pas négliger.*



Questo simbolo riporta i riferimenti angolari per l'indicazione della direzione del carico radiale (l'albero è visto di fronte).



*This symbol refers to the angle the overhung load applies (viewing from drive end).*



Dieses Symbol gibt die Winkelbezugswerte für die Angabe der Richtung der Radialkräfte an (Stirnsicht der Welle).



*Ce symbole présente les références angulaires pour l'indication de la direction de la charge radiale (l'arbre est vu de face).*



Simbolo riferito al peso dei riduttori e dei motoriduttori. I valori riportati nelle tabelle dei motoriduttori sono comprensivi sia del peso del motore a 4 poli sia del peso del lubrificante contenuto, qualora previsto da BONFIGLIOLI RIDOTTORI.



*Symbol refers to weight of gearmotors and speed reducers. Figure for gearmotors incorporates the weight of the 4-pole motor and for life lubricated units, where applicable, the weight of the oil.*



Symbol für das Gewicht der Getriebe und der Getriebemotoren. Die in der Getriebemotoren-Tabelle genannten Werte schließen das Gewicht des vierpoligen Motors und die eingefüllte Schmierstoffmenge ein, sofern von BONFIGLIOLI RIDOTTORI vorgesehen.



*Symbole se référant aux poids des réducteurs et des motoréducteurs. Les valeurs indiquées dans les tableaux des motoréducteurs comprennent tant le poids du moteur à 4 pôles que le poids du lubrifiant contenu, lorsque prévu par BONFIGLIOLI RIDOTTORI.*



## 2 - DEFINIZIONI

### 2.1 COPPIA

**Coppia nominale**  
 $M_{n2}$  [Nm]

È la coppia trasmissibile in uscita con carico continuo uniforme, riferita alla velocità in ingresso  $n_1$  e a quella corrispondente in uscita  $n_2$ .

È calcolata in base ad un fattore di servizio  $f_s = 1$ .

**Coppia richiesta**  
 $M_{r2}$  [Nm]

Rappresenta la coppia richiesta dall'applicazione e dovrà sempre essere uguale o inferiore alla coppia in uscita nominale  $M_{n2}$  del riduttore.

**Coppia di calcolo**  
 $M_{c2}$  [Nm]

È il valore di coppia da utilizzare per la selezione del riduttore considerando la coppia richiesta  $M_{r2}$  e il fattore di servizio  $f_s$  ed è dato dalla formula:

## 2 - DEFINITIONS

### 2.1 TORQUE

**Rated torque**  
 $M_{n2}$  [Nm]

*The torque that can be transmitted continuously through the output shaft, with the gear unit operated under a service factor  $f_s = 1$ .*

*Rating is speed sensitive.*

**Required torque**  
 $M_{r2}$  [Nm]

*The torque demand based on application requirement. It is recommended to be equal to or less than torque  $M_{n2}$  the gearbox under study is rated for.*

**Calculated torque**  
 $M_{c2}$  [Nm]

*Computational torque value to be used when selecting the gearbox. It is calculated considering the required torque  $M_{r2}$  and service factor  $f_s$ , as per the relationship here after:*

## 2 - DEFINITIONEN

### 2.1 ABTRIEBSMOMENT

**Nenn-Drehmoment**  
 $M_{n2}$  [Nm]

Dies ist das an der Abtriebswelle übertragbare Drehmoment bei gleichförmiger Dauerbelastung bezogen auf die Antriebsdrehzahl  $n_1$  und die entsprechende Abtriebsdrehzahl  $n_2$ .

Das Drehmoment wird auf Grundlage eines Betriebsfaktor  $f_s = 1$  berechnet.

**Verlangtes Drehmoment**  
 $M_{r2}$  [Nm]

Dies ist das von der Anwendung verlangte Drehmoment, das stets kleiner oder gleich dem Nenn-Abtriebsmoment  $M_{n2}$  des gewählten Getriebes sein muß.

**Soll-Drehmoment**  
 $M_{c2}$  [Nm]

Dies ist das bei der Wahl des Getriebes zugrundezuliegende Drehmoment, wobei das übertragene Drehmoment  $M_{r2}$  und der Betriebsfaktor  $f_s$  zu berücksichtigen sind; das Soll-Drehmoment wird mit folgender Gleichung berechnet:

## 2 - DEFINITIONS

### 2.1 COUPLE

**Couple nominal**  
 $M_{n2}$  [Nm]

*C'est le couple transmissible en sortie avec une charge continue uniforme se référant à la vitesse en entrée  $n_1$  et à celle correspondante en sortie  $n_2$ .*

*Il est calculé sur la base d'un facteur de service  $f_s = 1$ .*

**Couple requis**  
 $M_{r2}$  [Nm]

*Il représente le couple requis par l'application et devra toujours être inférieur ou égal au couple en sortie nominale  $M_{n2}$  du réducteur choisi.*

**Couple de calcul**  
 $M_{c2}$  [Nm]

*C'est la valeur de couple à utiliser pour la sélection du réducteur en considérant le couple requis  $M_{r2}$  et le facteur de service  $f_s$  et s'obtient avec la formule:*

$$M_{c2} = M_{r2} \times f_s \leq M_{n2} \quad (1)$$

## 2.2 POTENZA

**Potenza nominale in entrata**  $P_{n1}$  [kW]

Il parametro è riscontrabile nelle tabelle dei dati tecnici nominali e rappresenta la potenza applicabile al riduttore in relazione alla velocità di comando  $n_1$  e al fattore di servizio  $f_s = 1$ .

## 2.2 POWER

**Rated input power**  $P_{n1}$  [kW]

*The parameter can be found in the gearbox rating charts and represents the KW that can be safely transmitted to the gearbox, based on input speed  $n_1$  and service factor  $f_s = 1$ .*

## 2.2 LEISTUNG

**Nennleistung Antriebswelle**  $P_{n1}$  [kW]

Diesen Parameter finden sie in den Getriebeauswahltabellen. Er gibt die Leistung in KW an, welche durch das Getriebe sicher übertragen werden kann. Die Werte beziehen sich auf die Eingangs-drehzahl  $n_1$  und einen Betriebsfaktor von  $f_s = 1$ .

## 2.2 PUISSANCE

**Puissance en entrée**  $P_{n1}$  [kW]

*Dans les tableaux de sélection des réducteurs, c'est la puissance applicable en entrée se rapportant à la vitesse  $n_1$  et en considérant un facteur de service  $f_s = 1$ .*



## 2.3 RENDIMENTO

### 2.3.1 Rendimento dinamico [ $\eta_d$ ]

Si definisce come il rapporto fra la potenza in uscita  $P_2$  e quella in entrata  $P_1$ :

## 2.3 EFFICIENCY

### 2.3.1 Dynamic efficiency [ $\eta_d$ ]

*The dynamic efficiency is the relationship of power delivered at output shaft  $P_2$  to power applied at input shaft  $P_1$ :*

## 2.3 WIRKUNGSGRAD

### 2.3.1 Dynamischer Wirkungsgrad [ $\eta_d$ ]

Er ist gegeben durch das Verhältnis der Abtriebsleistung  $P_2$  zur Antriebsleistung  $P_1$ :

## 2.3 RENDEMENT

### 2.3.1 Rendement dynamique [ $\eta_d$ ]

*Il est donné par le rapport entre la puissance en sortie  $P_2$  et celle en entrée  $P_1$ :*

$$\eta_d = \frac{P_2}{P_1} \quad (2)$$

È opportuno evidenziare che i valori di coppia nominale  $M_{n2}$  sono calcolati tenendo conto del rendimento dinamico  $\eta_d$  che si produce al termine della fase di rodaggio dei riduttori.

Dopo il rodaggio si ha anche una riduzione e infine una stabilizzazione della temperatura di funzionamento.

La temperatura sotto carico è influenzata dal tipo di servizio e dalla temperatura ambiente e può raggiungere valori, misurati sulla carcassa in corrispondenza della vite senza fine, nell'intervallo di 80-100 °C, senza che questo pregiudichi la meccanica del riduttore.

Se si ha motivo di attendersi temperature di funzionamento nell'estremo superiore, orientativamente 90-100 °C, è opportuno equipaggiare il riduttore di anelli di tenuta in fluoro-elastomero, specificando nell'ordinativo l'opzione **PV**.

*It may be worth highlighting that values of rated torque  $M_{n2}$  given in the catalogue take the dynamic efficiency into consideration.*

*Values of  $\eta_d$  are calculated for gearboxes after a sufficiently long running-in period.*

*After the running-in period the surface temperature in operation reduces and finally stabilises.*

*The operating temperature is affected by both the duty and the ambient temperature and may result into values, measured onto the gear case in the area of the worm shaft, in the range of 80-100 °C without this affecting the operation of the gear unit adversely.*

*If however, surface temperatures in the 90-100 °C range are to be expected it is recommended that oil seals in Fluoro elastomer compound are specified at the time of order through option **PV**.*

Es soll hier insbesondere daran erinnert werden, daß die Katalogangaben für das Drehmoment  $M_{n2}$  auf Basis des dynamischen Wirkungsgrads  $\eta_d$  nach der Einlaufphase berechnet wurden.

Nach der Einlaufzeit erreicht man auch eine Reduzierung und endlich eine Stabilisierung der Betriebstemperatur.

Die Temperatur unter Last wird vom Betriebsart und von der Umwelttemperatur beeinflusst und kann Werte erreichen, die auf die Gehäuse neben der Schneckenachse gegen 80-100 °C gemessen werden, ohne die Mechanik des Getriebes zu schaden.

Wenn man höheren Temperaturen - gegen ca. 90-100 °C, sich erwartet, ist es notwendig das Getriebe mit Fluor-Elastomer-Dichtringen auszurüsten und in der Bestellung die Option **PV** anzugeben.

*En particulier, il est opportun de rappeler que les caractéristiques de couple  $M_{n2}$  du catalogue ont été calculées sur la base du rendement dynamique  $\eta_d$  que l'on obtient sur les groupes fonctionnant en régime après rodage.*

*Après une période de rodage on constate également une réduction et finalement la stabilisation de la température de fonctionnement.*

*La température en charge est influencée par le type de service et par la température ambiante et peut atteindre des valeurs, mesurées sur le carter au niveau de l'axe de la vis sans fin, qui avoisinent 80-100°C, sans que cela porte aucun préjudice à la mécanique du réducteur.*

*S'il y a lieu que la température de fonctionnement puisse atteindre la limite supérieure - dans l'ordre de 90-100°C - il est conseillé d'équiper le réducteur de bagues d'étanchéité en Elastomère fluoré, en rappelant sur la commande l'option **PV**.*

### 2.3.2 Rendimento statico [ $\eta_s$ ]

È il rendimento applicabile all'avviamento del riduttore. Il parametro non è generalmente rilevante nel caso di ingranaggi elicoidali, ma deve essere tenuto in particolare considerazione nella scelta di motorizzazioni a vite senza fine, quando questi operano con un tipo di servizio intermittente (es. sollevamenti).

### 2.3.2 Static efficiency [ $\eta_s$ ]

*Efficiency applicable at start-up of the gearbox. Although this is generally not a significant factor for helical gears, it may be instead critical when selecting worm gearmotors operating under intermittent duty (e.g. hoisting).*

### 2.3.2 Statischer Wirkungsgrad [ $\eta_s$ ]

Dies ist der Wirkungsgrad beim Anlaufen des Getriebes, der, obgleich er bei Zahnradgetrieben vernachlässigt werden kann, bei der Wahl von Antrieben mit Schneckengetrieben, die für den Aussetzbetrieb (z.B. Hubbetrieb) bestimmt sind, besondere Beachtung verdient.

### 2.3.2 Rendement statique [ $\eta_s$ ]

*C'est le rendement que l'on obtient au démarrage du réducteur et, s'il peut être négligé pour les réducteurs à engrenages, il doit être pris en considération dans le choix des motorisations avec réducteurs à vis sans fin destinés aux applications caractérisées par un type de service intermittent (ex. levages).*



#### 2.4 RAPPORTO DI RIDUZIONE [ i ]

Il valore del rapporto di riduzione della velocità, identificato con il simbolo [ i ], è espresso tramite il rapporto fra le velocità all'albero veloce e lento del riduttore e riassunto nell'espressione:

#### 2.4 GEAR RATIO [ i ]

*The value for the gear ratio is referred to with the letter [ i ] and calculated through the relationship of the input speed  $n_1$  to the output speed  $n_2$ :*

#### 2.4 GETRIEBEÜBERSETZUNG [ i ]

Die Übersetzung des Getriebes wird mit dem Buchstaben [ i ] bezeichnet und ist folgendermaßen definiert:

#### 2.4 RAPPORT DE REDUCTION [ i ]

*Le rapport de réduction est identifiée par la lettre [ i ] et son calcul s'effectue à partir de la vitesse d'entrée  $n_1$  et de la vitesse de sortie  $n_2$  en utilisant la relation suivante :*

$$i = \frac{n_1}{n_2} \quad (3)$$

#### 2.5 MOMENTO D'INERZIA $J_r$ [Kgm<sup>2</sup>]

I momenti d'inerzia indicati a catalogo sono riferiti all'albero veloce del riduttore e pertanto, nell'accoppiamento con un motore elettrico, il loro valore si somma semplicemente a quello del motore stesso.

#### 2.5 MOMENT OF INERTIA $J_r$ [Kgm<sup>2</sup>]

*Moments of inertia specified in the catalogue refer to the input shaft of the gear unit and, as such, they can be simply added to the inertia of the motor, when this is combined.*

#### 2.5 TRÄGHEITSMOMENT $J_r$ [Kgm<sup>2</sup>]

Die im Katalog angegebenen Trägheitsmomente sind auf die Antriebswelle des Getriebes bezogen und daher im Falle einer direkten Verbindung schon zur Motordrehzahl in Beziehung gesetzt.

#### 2.5 MOMENT D'INERTIE $J_r$ [Kgm<sup>2</sup>]

*Les moments d'inertie indiqués dans le catalogue se réfèrent à l'axe d'entrée du réducteur par conséquent, dans le cas d'accouplement direct, ils se rapportent déjà à la vitesse du moteur.*

#### 2.6 FATTORE DI SERVIZIO [ $f_s$ ]

Il fattore di servizio è il parametro che traduce in un valore numerico la gravosità del servizio che il riduttore è chiamato a svolgere, tenendo conto, benché con inevitabile approssimazione, del funzionamento giornaliero, della variabilità del carico e di eventuali sovraccarichi, connessi con la specifica applicazione del riduttore.

Nel grafico seguente riportato il fattore di servizio si ricava, dopo aver selezionato la colonna relativa alle ore di funzionamento giornaliere, per intersezione fra il numero di avviamenti orari e una fra le curve K1, K2 e K3.

Le curve  $K_$  sono associate alla natura del servizio (approssimativamente: uniforme, medio e pesante) tramite il fattore di accelerazione delle masse  $K$ , le-

#### 2.6 SERVICE FACTOR [ $f_s$ ]

*This factor is the numeric value describing reducer service duty. It takes into consideration, with unavoidable approximation, daily operating conditions, load variations and overloads connected with reducer application. In the graph below, after selecting proper "daily working hours" column, the service factor is given by intersecting the number of starts per hour and one of the K1, K2 or K3 curves.*

*$K_$  curves are linked with the service nature (approximately: uniform, medium and heavy) through the acceleration factor of masses  $K$ , connected to the ratio between driven masses and motor inertia values.*

*Regardless to the value given for the service factor, we would like to remind that in some ap-*

#### 2.6 BETRIEBSFAKTOR [ $f_s$ ]

Beim Betriebsfaktor handelt es sich um den Parameter, der die Betriebsbelastung, die das Getriebe aushalten muss, in einem Wert ausdrückt. Dabei berücksichtigt er, auch wenn nur mit einer unvermeidbaren Annäherung, den täglichen Einsatz, die unterschiedlichen Belastungen und eventuelle Überbelastungen, die mit der spezifischen Applikation des Getriebes verbunden sind. Der nachstehenden Grafik kann, nach der Wahl der entsprechenden Spalte mit der Angabe der täglichen Betriebsstunden der Betriebsfaktor entnommen werden, indem man die Schnittstelle zwischen der stündlichen Schaltungen und einer der Kurven K1, K2 und K3 sucht. Die mit  $K_$  gekennzeichneten Kurven sind über den Beschleunigungsfaktor der Mas-

#### 2.6 FACTEUR DE SERVICE [ $f_s$ ]

*Le facteur de service est le paramètre qui traduit en une valeur numérique la difficulté du service que le réducteur est appelé à effectuer en tenant compte, avec une approximation inévitable, du fonctionnement journalier, de la variabilité de la charge et des éventuelles surcharges liées à l'application spécifique du réducteur.*

*Sur le graphique ci-dessous, le facteur de service peut être trouvé, après avoir sélectionné la colonne relative aux heures de fonctionnement journalier, à l'intersection entre le nombre de démarrages horaires et l'une des courbes K1, K2 et K3.*

*Les courbes  $K_$  sont associées à la nature du service (approximativement : uniforme, moyen et difficile) au moyen du facteur*





gato al rapporto fra le inerzie delle masse condotte e del motore.

Indipendentemente dal valore così ricavato del fattore di servizio, segnaliamo che esistono applicazioni fra le quali, a puro titolo di esempio i sollevamenti, per le quali il cedimento di un organo del riduttore potrebbe esporre il personale che opera nelle immediate vicinanze a rischio di ferimento.

Se esistono dubbi che l'applicazione possa presentare questa criticità vi invitiamo a consultare preventivamente il ns. Servizio Tecnico.

*plications, which for example involve lifting of parts, failure of the reducer may expose the operators to the risk of injuries.*

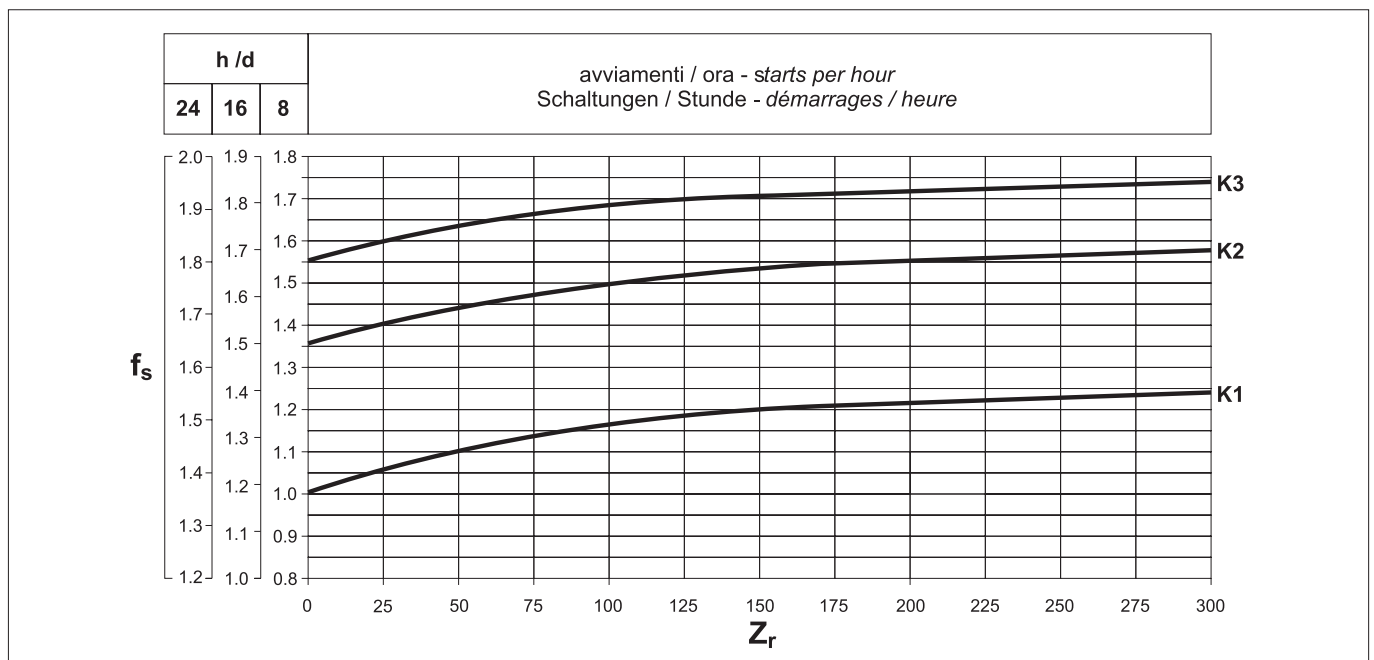
*If in doubt, please contact Bonfiglioli's Technical Service.*

sen K an die Betriebsart gekoppelt (annähernd: gleichmäßige, mittlere oder starke Belastung), der wiederum an das Verhältnis zwischen Trägheitsmoment der angetriebenen Massen und dem des Motors gebunden ist. Unabhängig von dem so erhaltenen Betriebsfaktor, möchten wir Sie darauf hinweisen, dass es Applikationen gibt, unter denen beispielsweise auch die Hebefunktionen zu finden sind, bei denen das Nachgeben eines Getriebeorgans, das in dessen Nähe arbeitende Personal einer Verletzungsgefahr aussetzen könnte. Sollten daher Zweifel darüber bestehen, ob die entsprechende Applikation sich in diesem Bezug als kritisch erweist, bitten wir Sie sich zuvor mit unseren Technischen Kundendienst in Verbindung zu setzen.

*d'accélération des masses K, lié au rapport entre les inerties des masses conduites et le moteur.*

*Indépendamment de la valeur du facteur de service ainsi trouvée, nous signalons qu'il existe des applications parmi lesquelles, à titre d'exemple, les levages, pour lesquels la rupture d'un organe du réducteur pourrait exposer le personnel opérant à proximité immédiate à des risques de lésion.*

*En cas de doute concernant les risques éventuels de l'application, nous vous conseillons de contacter préalablement notre Service Technique.*



**Fattore di accelerazione delle masse, [ K ]**

Il parametro serve a selezionare la curva relativa al particolare tipo di carico. Il valore è dato dal rapporto:

**Acceleration factor of masses, [ K ]**

*This parameter serves for selecting the right curve for the type of load. The value is given by the following ratio:*

**Beschleunigungsfaktor der Massen, [ K ]**

Dieser Parameter dient der Wahl der Kurve, die sich auf die jeweilige Belastungsart bezieht. Der Wert ergibt sich aus folgender Formel:

**Facteur d'accélération des masses, [ K ]**

*Le paramètre sert à sélectionner la courbe relative au type de charge particulier. La valeur est obtenue par l'équation :*

$$K = \frac{J_c}{J_m} \quad (4)$$



dove:	where:	wobei:	où:
$J_c$ momento d'inerzia delle masse comandate, riferito all'albero del motore	$J_c$ moment of inertia of driven masses referred to motor shaft	$J_c$ Trägheitsmoment der angetriebenen Massen, bezogen auf die Motorwelle	$J_c$ moment d'inertie des masses commandées se référant à l'arbre du moteur
$J_m$ momento d'inerzia del motore	$J_m$ moment of inertia of motor	$J_m$ Trägheitsmoment des Motors	$J_m$ moment d'inertie du moteur

$K = \frac{J_c}{J_m}$	curva / curve Kurve / courbe	tipo di carico	type of duty	Belastung	charge
$K \leq 0.25$	<b>K1</b>	uniforme	uniform load	Gleichförmig	uniforme
$0.25 < K \leq 3$	<b>K2</b>	urti moderati	moderate shock load	Ungleichförmig	chocs modérés
$3 < K \leq 10$	<b>K3</b>	forti urti	heavy shock load	Stark ungleichförmig	chocs importants
$K > 10$	-	consultare il Servizio Tecnico Bonfiglioli	please contact Bonfiglioli's Technical Service	sich mit unseren Technischen Kundendienst in Verbindung zu setzen	nous vous conseillons de contacter notre Service Technique

### 3 - MANUTENZIONE

I riduttori forniti con lubrificazione permanente non necessitano di sostituzioni periodiche dell'olio.  
Per gli altri si consiglia di effettuare una prima sostituzione del lubrificante dopo circa 300 ore di funzionamento provvedendo ad un accurato lavaggio interno del gruppo con adeguati detersivi.  
Evitare di miscelare olii a base minerale con olii sintetici.  
Controllare periodicamente il livello del lubrificante effettuando la sostituzione indicativamente agli intervalli riportati in tabella.

### 3 - MAINTENANCE

Life lubricated gearboxes do not require any periodical oil changes.  
For other types of gearboxes, the oil must be first changed after approx. 300 hours of operation, carefully flushing the gear unit using suitable detergents.  
Do not mix mineral oils with synthetic oils.  
Check oil level regularly and change oil at the intervals shown in the table.

### 3 - WARTUNG

Die mit Dauerschmierung gelieferten Getriebe bedürfen periodische Ölwechsel.  
Bei den übrigen Getrieben wird ein erster Ölwechsel nach ca. 300 Betriebsstunden empfohlen, wobei das Innere der Gruppe sorgfältig mit einem geeigneten Reinigungsmittel zu waschen ist.  
Mineralöle nicht mit Syntheseölen mischen.  
Den Ölstand regelmäßig kontrollieren. Die Ölwechsel in den in der Tabelle angegebenen Fristen durchführen.

### 3 - ENTRETIEN

Les réducteurs fournis avec lubrification permanente n'ont besoin d'aucun remplacement périodique de huile.  
Pour les autres, nous conseillons d'effectuer une première vidange du lubrifiant après les 300 premières heures de fonctionnement en réalisant un lavage soigné à l'intérieur du groupe avec des produits détergents appropriés. Éviter de mélanger les huiles à base minérale avec des huiles synthétiques. Contrôler périodiquement le niveau du lubrifiant en effectuant les vidanges conformément aux intervalles indiqués dans le tableau.

Temperatura olio / Oil temperature Öltemperatur / Température huile [°C]	Intervallo di lubrificazione / Oil change interval Schmierfrist / Intervalle de lubrification [h]	
	olio minerale / mineral oil Mineralöl / huile minérale	olio sintetico / synthetic oil Syntheseöl / huile synthétique
< 65	8000	25000
65 - 80	4000	15000
80 - 95	2000	12500

### 4 - SELEZIONE

#### 4.1 Selezione di un motoriduttore

- Determinare il fattore di servizio  $f_s$  come precedentemente descritto.
- Ricavare la potenza richiesta all'albero veloce del riduttore.

### 4 - SELECTION

#### 4.1 Selecting a gearmotor

- Determine service factor  $f_s$  as formerly specified.
- Determine power required at gearbox input shaft:

### 4 - ANTRIEBSAUSWAHL

#### 4.1 Wahl des Getriebemotors

- Stellen Sie Betriebsfaktor  $f_s$  fest, wie früher spezifiziert.
- Bestimmen sie die benötigte Leistung an der Getriebeeintragungswelle.

### 4 - SELECTION

#### 4.1 Sélection des motoréducteurs

- Déterminez le facteur de service  $f_s$  comme autrefois indiqué.
- Déterminez la puissance requise à l'entrée du réducteur :

$$P_{r1} = \frac{M_{r2} \times n_2}{9550 \times \eta_d} \quad [\text{kW}] \quad (5)$$



- c) Nel capitolo: «Dati tecnici motoriduttori» individuare la tabella relativa ad una potenza motore normalizzata  $P_n$  tale che:
- c) Consult the gearmotor rating charts and locate the table corresponding to normalised power  $P_n$ :
- c) Unter den Getriebemotoren-Auswahltabellen die Tabelle auswählen, die folgender Leistung  $P_n$  entspricht:
- c) Rechercher parmi les tableaux données techniques motoréducteurs celui correspondant à une puissance  $P_n$  :

$$P_n \geq P_{r1} \quad (6)$$

Se non diversamente indicato, la potenza  $P_n$  dei motori riportata a catalogo si riferisce al servizio continuo S1. Per i motori utilizzati in condizioni diverse da S1, sarà necessario identificare il tipo di servizio previsto con riferimento alle Norme CEI 2-3/IEC 34-1. In particolare, per i servizi da S2 a S8 e per le grandezze motore uguali o inferiori a 132, è possibile ottenere una maggiorazione della potenza rispetto a quella prevista per il servizio continuo, pertanto la condizione da soddisfare sarà:

*Unless otherwise specified, power  $P_n$  of motors indicated in the catalogue refers to continuous duty S1. For motors used in conditions other than S1, the type of duty required by reference to CEI 2-3/IEC 34-1 Standards must be mentioned. For duties from S2 to S8 in particular and for motor frame 132 or smaller, extra power output can be obtained with respect to continuous duty. Accordingly the following condition must be satisfied:*

Wenn nicht anders angegeben, bezieht sich die im Katalog angegebene Leistung  $P_n$  der Motoren auf Dauerbetrieb S1. Bei Motoren, die unter anderen Bedingungen als S1 eingesetzt werden, muß die vorgesehen Betriebsart unter Bezug auf die CEI-Normen 2-3/IEC 34-1 bestimmt werden. Insbesondere kann man für die Betriebsarten S2 bis S8 (und für Motorbaugrößen gleich oder niedriger als 132) eine Überdimensionierung der Leistung relativ zu der für den Dauerbetrieb vorgesehenen Leistung erhalten; die zu erfüllende Bedingung ist dann:

*Sauf indication contraire la puissance  $P_n$  des moteurs indiquée dans le catalogue se réfère à un service continu S1. Pour les moteurs utilisés dans des conditions différentes du service S1, il sera nécessaire d'identifier le type de service prévu en se référant aux normes CEI 2-3/IEC 34-1. En particulier, pour les services de type S2 à S8 ou pour les tailles de moteurs égales ou inférieures à 132 il est possible d'obtenir une majoration de la puissance par rapport à celle prévue pour le service continu. Par conséquent, la condition à satisfaire sera:*

$$P_n \geq \frac{P_{r1}}{f_m} \quad (7)$$

Il fattore di maggiorazione  $f_m$  è ricavabile dalla tabella che segue.

*The adjusting factor  $f_m$  can be obtained from table here after.*

Der Überdimensionierungsfaktor  $f_m$  kann der Tabelle entnommen werden.

*Le facteur de majoration  $f_m$  peut être obtenu en consultant le tableau suivante.*

**Rapporto di intermittenza**

**Intermittence ratio**

**Relative Einschaltdauer**

**Rapport d'intermittence**

$$I = \frac{t_f}{t_f + t_r} \times 100 \quad (8)$$

$t_f$  = tempo di funzionamento a carico costante  
 $t_r$  = tempo di riposo

$t_f$  = work time at constant load  
 $t_r$  = rest time

$t_f$  = Betriebszeit mit konstanter Belastung  
 $t_r$  = Aussetzzeit

$t_f$  = temps de fonctionneent à charge constante  
 $t_r$  = temps de repos

	SERVIZIO / DUTY / BETRIEB / SERVICE						
	S2			S3*			S4 - S8
	Durata del ciclo / Cycle duration [min] Zyklusdauer / Durée du cycle [min]			Rapporto di intermittenza / Cyclic duration factor (I) Relative Einschaltdauer / Rapport d'intermittence (I)			
	10	30	60	25%	40%	60%	Interpellarci Please contact us Rückfrage Nous contacter
$f_m$	1.35	1.15	1.05	1.25	1.15	1.1	

\* La durata del ciclo dovrà comunque essere uguale o inferiore a 10 minuti; se superiore interpellare il Servizio Tecnico di Bonfiglioli Riduttori.

\* Cycle duration, in any event, must be 10 minutes or less. If it is longer, please contact our Technical Service.

\* Die Zyklusdauer muß in jedem Fall kleiner oder gleich 10 min sein; wenn sie darüber liegt, unseren Technisch en Kundendienst zu Rate ziehen.

\* La durée du cycle devra être égale ou inférieure à 10 minutes. Si supérieure, contacter notre Service Technique.



Nella sezione relativa alla potenza installata  $P_n$  selezionare infine il motoriduttore che sviluppa la velocità di funzionamento più prossima alla velocità  $n_2$  desiderata e per il quale il fattore di sicurezza  $S$  sia uguale, o superiore, al fattore di servizio  $f_s$ .

*Next, refer to the appropriate  $P_n$  section within the gearmotor selection charts and locate the unit that features the desired output speed  $n_2$ , or closest to, along with a safety factor  $S$  that meets or exceeds the applicable service factor  $f_s$ .*

Als nächstes wählen Sie anhand der Getriebemotoren auswahltabellen den Abschnitt mit der entsprechenden  $P_n$  und suchen die gewünschte Abtriebsdrehzahl  $n_2$ , oder die nächstmögliche Drehzahl, zusammen mit dem Sicherheitsfaktor  $S$ , der den zutreffenden Betriebsfaktor  $f_s$  erreicht oder überschreitet.

*Dans la section relative à la puissance installée  $P_n$ , sélectionner enfin le motoréducteur qui développe la vitesse de fonctionnement la plus proche à la vitesse  $n_2$  désirée et pour lequel le facteur de sécurité  $S$  soit pareil, ou supérieur, au facteur de service  $f_s$ .*

$$S \geq f_s \quad (9)$$

Il fattore di sicurezza è così definito:

*The safety factor is so defined:*

Der Sicherheitsfaktor wird wie folgt berechnet:

*Le facteur de sécurité est défini ainsi:*

$$S = \frac{M_{n2}}{M_2} = \frac{P_{n1}}{P_1} \quad (10)$$

Nelle tabelle di selezione motoriduttori gli abbinamenti sono sviluppati con motori a 2, 4 e 6 poli alimentati a 50 Hz. Per velocità di comando diverse da queste, effettuare la selezione con riferimento ai dati nominali forniti per i riduttori.

*As standard, gear and motor combinations are implemented with 2, 4 and 6 pole motors, 50 Hz supplied. Should the drive speed be different from 2800, 1400 or 900  $\text{min}^{-1}$ , base the selection on the gear unit nominal rating.*

Standardmäßig stehen Getriebemotorenkombinationen mit 2, 4 und 6 poligen Motoren für eine Frequenz von 50 Hz zur Verfügung. Sollten die Antriebsdrehzahlen abweichend von 2800, 1400 oder 900  $\text{min}^{-1}$  sein, dann stützen Sie die Auslegung des Getriebes auf die Getriebe-nenn-daten.

*Dans les tableaux de sélection des motoréducteurs les accouplements sont développés avec moteurs à 2, 4 et 6 poles alimentés à 50 Hz. Pour vitesses de commande différentes à celles-ci, sélectionner suite aux données nominales fournies par les réducteurs.*

#### 4.2 Selezione di un riduttore

- Determinare il fattore di servizio  $f_s$ .
- Determinare la coppia di calcolo  $M_{c2}$  dalla relazione:

#### 4.2 Selecting a speed reducer

- Determine service factor  $f_s$ .
- Determine the computational torque  $M_{c2}$ :

#### 4.2 Wahl des Getriebes

- Den Betriebsfaktor  $f_s$  bestimmen.
- Bestimmen sie das Soll-Drehmoment  $M_{c2}$ :

#### 4.2 Sélection des réducteurs

- Déterminer le facteur de service  $f_s$ .
- Procédez à la définition du couple de calcul :

$$M_{c2} = M_{r2} \times f_s \quad (11)$$

- Ricavare il rapporto di trasmissione:

- Determine the required gear ratio:

- Bestimmen Sie die erforderliche Getriebeuntersetzung.

- Calculez le rapport de réduction :

$$i = \frac{n_1}{n_2} \quad (12)$$

- Nel capitolo: «Dati tecnici riduttori» individuare la grandezza di riduttore il quale, per la velocità di comando  $n_1$  e per il rapporto  $[i]$  più prossimo a quello calcolato, offra una coppia nominale che soddisfi la seguente condizione:

- Consult the «Speed reducer rating charts» and locate the frame size that, for drive speed  $n_1$  and gear ratio closest to  $[i]$  features a rated torque  $M_{n2}$  that satisfies the following condition:

- Beziehen Sie sich auf die Getriebe Auswahltabellen und bestimmen Sie eine Getriebegröße, dessen Nenn-drehmoment bei der Antriebsdrehzahl  $n_1$  und einer passenden Untersetzung  $[i]$  folgende Bedingungen erfüllt:

- Dans le chapitre « Données techniques réducteurs » sélectionner la taille qui, pour la vitesse d'entrée  $n_1$  et pour le rapport  $[i]$  est la plus proche, et offre un couple nominal satisfaisant à la condition suivante :

$$M_{n2} \geq M_{c2} \quad (13)$$

Verificare l'applicabilità del motore selezionato al paragrafo: «Predisposizioni motore».

*Check applicability of the electric motor selected at chapter: «Motor availability».*

Überprüfen Sie die Anbaumöglichkeit des gewählten Motors im Kapitel „Motor Anbaumöglichkeiten“.

*Vérifier la possible adaptation du moteur électrique en consultant le tableau des prédispositions possibles.*



## 5 - VERIFICHE

Effettuata la selezione del riduttore, o motoriduttore, è opportuno procedere alle seguenti verifiche:

### a) Coppia massima

Generalmente la coppia massima (intesa come punta di carico istantaneo) applicabile al riduttore non deve superare il 300% della coppia nominale  $M_{n2}$ ; verificare pertanto che tale limite non venga superato adottando, se necessario, opportuni dispositivi per la limitazione della coppia.

Per i motori trifase a doppia polarità è necessario rivolgere particolare attenzione alla coppia di commutazione istantanea che viene generata durante la commutazione dall'alta velocità alla bassa in quanto può essere decisamente più elevata della coppia massima stessa.

Un metodo semplice ed economico per ridurre tale coppia è quello di alimentare solo due fasi del motore durante la commutazione (il tempo di alimentazione a due fasi può essere regolato mediante un relè a tempo):

## 5 - VERIFICATION

*After the selection of the speed reducer, or gearmotor, is complete it is recommended that the following verifications are conducted:*

### a) Maximum torque

*The maximum torque (intended as instantaneous peak load) applicable to the gearbox must not, in general, exceed 300% of rated torque  $M_{n2}$ . Therefore, check that this limit is not exceeded, using suitable torque limiting devices, if necessary.*

*For three-phase switch-pole motors, it is recommended to pay attention to the switching torque which is generated when switching from high to low speed, because it could be significantly higher than maximum torque.*

*A simple, economical way to minimize overloading is to power only two phases of the motor during switch-over (power-up time on two phases can be controlled with a time-relay):*

## 5 - PRÜFUNGEN

Nachdem die Auswahl des Getriebe oder Getriebemotor abgeschlossen ist, werden die folgenden Schritte empfohlen:

### a) Max. Drehmoment

Im allgemeinen darf das max. Drehmoment (verstanden als momentane Lastspitze), das auf das Getriebe aufgebracht werden kann, 300 % des Nenndrehmoments  $M_{n2}$  nicht überschreiten. Sicherstellen, daß dieser Grenzwert nicht überschritten wird, und nötigenfalls die entsprechenden Vorrichtungen zur Begrenzung des Drehmoments vorsehen.

Bei polumschaltbaren Drehstrommotoren muss dem Umschaltdrehmoment, das beim Umschalten von der hohen auf die niedrige Drehzahl erzeugt wird, besondere Aufmerksamkeit geschenkt werden, da es entschieden größer sein kann als das Nenn-Drehmoment.

Eine einfache und kostengünstige Methode zum Senken dieses Drehmoments besteht darin, daß nur zwei Phasen des Motors während des Umschaltens gespeist werden (die Dauer der Speisung von nur 2 Phasen kann durch ein Zeitrelais gesteuert werden):

## 5 - VERIFICATIONS

*Une fois effectuée la sélection du réducteur, ou motoréducteur, il faut procéder aux suivantes vérifications:*

### a) Couple maximum

*Généralement, le couple maximum (à considérer comme une pointe de charge instantanée) applicable au réducteur ne doit pas dépasser les 300% du couple nominal  $M_{n2}$ . Vérifier par conséquent que cette limite ne soit pas dépassée en adoptant, si nécessaire, des dispositifs adaptés pour limiter le couple.*

*Pour les moteurs triphasés à double polarité, il est nécessaire de prêter une attention particulière au couple de commutation instantané qui est généré lors du passage de la grande à la petite vitesse étant donné qu'il peut être considérablement plus élevé que le couple maximum lui même.*

*Une méthode simple et économique pour réduire ce couple consiste à alimenter seulement deux phases du moteur pendant la commutation (la durée d'alimentation sur deux phases peut être réglée au moyen d'un relais temporisateur) :*

Coppia di commutazione / Switching torque / Umschaltdrehmoment / Couple de commutation				
$Mg_2 = 0.5 \times Mg_3$				
$Mg_2$	Coppia di commutazione alimentando 2 fasi	Switching torque with two phase power-up	Umschaltdrehmoment bei Speisung von 2 Phasen	Couple de commutation en alimentant deux phases
$Mg_3$	Coppia di commutazione alimentando 3 fasi	Switching torque with three-phase power-up	Umschaltdrehmoment bei Speisung von 3 Phasen	Couple de commutation en alimentant trois phases

### b) Carichi radiali

Verificare che i carichi radiali agenti sugli alberi di entrata e/o uscita rientrino nei valori di catalogo ammessi. Se superiori, aumentare la grandezza del riduttore oppure modificare la supportazione del carico.

Ricordiamo che tutti i valori indicati nel catalogo si riferiscono a carichi agenti sulla mezzeria della sporgenza dell'albero in esame per cui, in fase di verifica, è indi-

### b) Radial loads

*Make sure that radial forces applying on input and/or output shaft are within permitted catalogue values. If they were higher consider designing a different bearing arrangement before switching to a larger gear unit.*

*Catalogue values for rated overhung loads refer to mid-point of shaft under study.*

*Should application point of the overhung load be local-*

### b) Radialkräfte

Sicherstellen, daß die auf die Antriebswellen und/oder Abtriebswellen wirkenden Radialkräfte innerhalb der zulässigen Katalogwerte liegen. Wenn sie höher sind, das Getriebe größer dimensionieren bzw. die Abstützung der Last verändern. Wir erinnern daran, daß alle im Katalog angegebenen Werte sich auf Kräfte beziehen, die auf die Mitte des Wellenendes wirken. Diese Tatsache

### b) Charges radiales

*Vérifier que les charges radiales agissant sur les arbres d'entrée et/ou de sortie se situent dans les valeurs de catalogue admises. Si elles sont supérieures, choisir la taille du réducteur supérieure ou modifier la reprise de charge. Rappelons que toutes les valeurs indiquées dans le catalogue se réfèrent à des charges agissant au milieu de la longueur disponible de l'arbre contrôlé. Par conséquent, en*



spensabile tenere conto di questa condizione provvedendo, se necessario, a determinare con le apposite formule il carico ammissibile alla distanza  $x$  a cui si applica la risultante del carico radiale.

*ised further out the revised loading capability must be adjusted as per instructions given in this manual.*

muß bei der Prüfung unbedingt berücksichtigt werden und nötigenfalls muß mit Hilfe der geeigneten Formeln die zulässige Kraft beim gewünschten Abstand  $x$  bestimmt werden. Siehe hierzu die Erläuterungen zu den Radialkräften in diesem Katalog.

*phase de vérification, il est indispensable de prendre en considération cette condition en déterminant, si nécessaire, avec les formules appropriées, la charge admissible à la distance  $x$  désirée. Se reporter à ce propos aux paragraphes relatifs aux charges radiales.*

c) Carichi assiali

Anche gli eventuali carichi assiali dovranno essere confrontati con i valori ammissibili.

Se si è in presenza di carichi assiali molto elevati o combinati con carichi radiali, si consiglia di interpellare il ns. Servizio Tecnico.

c) *Thrust loads*

*Actual thrust load must be found within 20% of the equivalent overhung load capacity.*

*Should an extremely high thrust, or a combination of radial and axial load apply, consult Bonfiglioli Technical Service.*

c) Axialkräfte

Auch die eventuell vorhandenen Axialkräfte müssen mit den im Katalog angegebenen zulässigen Werten verglichen werden. Wenn sehr hohe Axialkräfte wirken oder Axialkräfte in Kombination mit Radialkräften, bitte unseren Technischen Kundendienst zu Rate ziehen.

c) *Charges axiales*

*Les éventuelles charges axiales devront être comparées avec les valeurs admissibles. Si l'on est en présence de charges axiales très élevées ou combinées avec des charges radiales, nous conseillons d'interpeller notre Service Technique.*

d) Avviamenti orari

Per servizi diversi da S1, con un numero rilevante di inserzioni/ora si dovrà tener conto di un fattore  $Z$  (determinabile con le indicazioni riportate nel capitolo dei motori) il quale definisce il numero max. di avviamenti specifico per l'applicazione in oggetto.

d) *Starts per hour*

*For duties featuring a high number of switches the actual starting capability in loaded condition [Z] must be calculated.*

*Actual number of starts per hour must be lower than value so calculated.*

d) Schaltungen/Stunde

Bei anderen Betriebsarten als S1 mit einem hohen Wert für die Schaltungen/Stunde muß der Faktor  $Z$  berücksichtigt werden (er kann mit Hilfe der Angaben im Kapitel Motoren bestimmt werden), der die max. zulässige Anzahl von Schalten für eine bestimmte Anwendung definiert.

d) *Démarrages/heure*

*Pour les services différents de S1, avec un nombre important d'insertions/heure, il faudra prendre en considération un facteur Z (déterminé à l'aide des informations reportées dans le chapitre des moteurs) qui définit le nombre maximum de démarrages spécifique pour l'application concernée.*

**6 - INSTALLAZIONE**

**6 - INSTALLATION**

**6 - INSTALLATION**

**6 - INSTALLATION**

**6.1 Specifiche di carattere generale**

**6.1 General instructions**

**6.1 Allgemeine Eigenschaften**

**6.1 Instructions générales**

a) Assicurarsi che il fissaggio del riduttore sia stabile onde evitare qualsiasi vibrazione. Se si prevedono urti, sovraccarichi prolungati o possibili bloccaggi installare giunti idraulici, frizioni, limitatori di coppia, ecc.

a) *Make sure that the gearbox is securely bolted to avoid vibrations in operation. If shocks or overloads are expected, fit hydraulic couplings, clutches, torque limiters, etc.*

a) Sicherstellen, daß die Befestigung des Getriebes stabil ist, damit keine Schwingungen entstehen. Wenn es voraussichtlich zu Stößen, längerdauernden Überlasten oder zu Blockierungen kommen kann, sind entsprechende Schutzelemente wie hydraulische Kupplungen, Kupplungen, Rutschkupplungen usw. zu installieren.

a) *S'assurer que la fixation du réducteur soit stable afin d'éviter toute vibration. En cas de chocs, de surcharges prolongées ou de blocages installer des coupleurs hydrauliques, des embrayages, des limiteurs de couple etc...*

b) Prima della eventuale verniciatura proteggere le superfici lavorate e il bordo degli anelli di tenuta per evitare che il solvente venga a contatto con la gomma, pregiudicando l'integrità del paraolio stesso.

b) *Before being paint coated, any machined surfaces and the outer face of the oil seals must be protected to prevent paint drying out the rubber and jeopardising the sealing function.*

b) Beim Lackieren die bearbeiteten Flächen und die Dichtungen schützen, damit der Anstrichstoff nicht dem Kunststoff angreift und somit die Dichtigkeit der Ölabdichtungen in Frage gestellt wird.

b) *En phase de peinture, il faudra protéger les plans usinés et le bord extérieur des bagues d'étanchéité pour éviter que la peinture ne dessèche le caoutchouc, ce qui risque de nuire à l'efficacité du joint.*



- c) Gli organi che vanno calettati sugli alberi di uscita del riduttore devono essere lavorati con tolleranza ISO H7 per evitare accoppiamenti troppo bloccati che, in fase di montaggio potrebbero danneggiare irreparabilmente il riduttore stesso. Inoltre, per il montaggio e lo smontaggio di tali organi si consiglia l'uso di adeguati tiranti ed estrattori utilizzando il foro filettato posto in testa alle estremità degli alberi.
- c) *Parts fitted on the gearbox output shaft must be machined to ISO H7 tolerance to prevent interference fits that could damage the gearbox itself. Further, to mount or remove such parts, use suitable pullers or extraction devices using the tapped hole located at the top of the shaft extension.*
- c) Die Organe, die mit einer Keilverbindung auf der Abtriebswelle des Getriebes befestigt werden, müssen mit einer Toleranz ISO H7 gearbeitet sein, um allzu fest blockierte Verbindungen zu vermeiden, die eventuell zu einer irreparablen Beschädigung des Getriebes während des Einbaus führen könnten. Außerdem sind beim Ein- und Ausbau dieser Organe geeignete Zugstangen und Abzieher zu verwenden, wobei die Gewindebohrung an den Köpfen der Wellen zu verwenden ist.
- c) *Les organes qui sont calés sur les arbres de sortie du réducteur doivent être réalisés avec une tolérance ISO H7 pour éviter les accouplements trop serrés qui, en phase de montage, pourraient endommager irrémédiablement le réducteur. En outre, pour le montage et le démontage de ces organes, nous conseillons d'utiliser un outillage et des extracteurs appropriés en utilisant le trou taraudé situé en extrémité d'arbre.*
- d) Le superfici di contatto dovranno essere pulite e trattate con adeguati protettivi prima del montaggio, onde evitare l'ossidazione e il conseguente bloccaggio delle parti.
- d) *Mating surfaces must be cleaned and treated with suitable protective products before mounting to avoid oxidation and, as a result, seizure of parts.*
- d) Die Berührungsflächen müssen sauber sein und vor der Montage mit einem geeigneten Schutzmittel behandelt werden, um Oxidierung und die daraus folgende Blockierung der Teile zu verhindern.
- d) *Les surfaces de contact devront être propres et traitées avec des produits de protections appropriés avant le montage afin d'éviter l'oxydation et par suite le blocage des pièces.*
- e) Prima della messa in servizio del riduttore accertarsi che la macchina che lo incorpora sia in regola con le disposizioni della Direttiva Macchine 2006/42/CE, e successivi aggiornamenti.
- e) *Prior to putting the gear unit into operation make sure that the equipment that incorporates the same complies with the current revision of the Machines Directive 2006/42/CE.*
- e) Bevor das Getriebe im Betrieb zu setzen, muß man sich vergewissern daß die das Getriebe einbauende Maschine gemäß den aktuellen Regelungen der Maschinen Richtlinie 2006/42/CE ist.
- e) *Avant la mise en service du réducteur, vérifier que la machine où il est monté est conforme aux normes de la Directive Machines 2006/42/CE et ses mises à jour.*
- f) Prima della messa in funzione della macchina, accertarsi che la posizione del livello del lubrificante sia conforme alla posizione di montaggio del riduttore e che la viscosità sia adeguata.
- f) *Before starting up the machine, make sure that oil level is suitable for the mounting position specified for the gear unit and the viscosity is adequate.*
- f) Vor Inbetriebnahme der Maschine sicherstellen, daß die Anordnung der Füllstandschraube der Einbaulage angemessen ist, und die Viskosität des Schmiermittels der entspricht.
- f) *Avant la mise en marche de la machine, s'assurer que la position du niveau du lubrifiant soit conforme à la position de montage du réducteur et que la viscosité soit appropriée.*
- g) Nel caso di installazione all'aperto prevedere adeguate protezioni e/o carterature allo scopo di evitare l'esposizione diretta agli agenti atmosferici e alla radiazione solare.
- g) *For outdoor installation provide adequate guards in order to protect the drive from rainfalls as well as direct sun radiation.*
- g) Bei Inbetriebnahme in Frein, muß man geeigneten Schutzgeräte vorsehen, um das Antrieb gegen Regen und direkte Sonnenstrahlung zu schützen.
- g) *En cas d'installation en plein air, il est nécessaire d'appliquer des protections et/ou des caches appropriés de façon à éviter l'exposition directe aux agents atmosphériques et aux rayonnements solaires.*

## 6.2 Messa in servizio riduttori serie W

I gruppi W 63, W 75 e W 86 sono forniti di un coperchio laterale orientabile, dotato di un tappo cieco per esigenze di trasporto.

Prima della messa in servizio dell'apparecchiatura questo deve

## 6.2 Commissioning of W gear units

*Gear units type W63, W75 and W86 feature a side cover carrying a blank plug for transportation purposes.*

*Prior to putting the gearbox into service the blank plug must be replaced by the breather plug*

## 6.2 Inbetriebnahme der W-Getriebeeinheiten

Die Getriebeeinheiten W63, W75 und W86 werden für Transportzwecke mit einem Blindstopfen im seitlichen Deckel ausgeliefert. Vor der Inbetriebnahme muss dieser Stopfen durch einen Lüfter,

## 6.2 Mise en service des réducteurs série W

*Les groupes W63, W75 et W86 sont fournis avec un couvercle latéral orientable, équipé d'un bouchon fermé pour le transport.*

*Avant la mise en service de l'appareil, celui-ci doit être rem-*

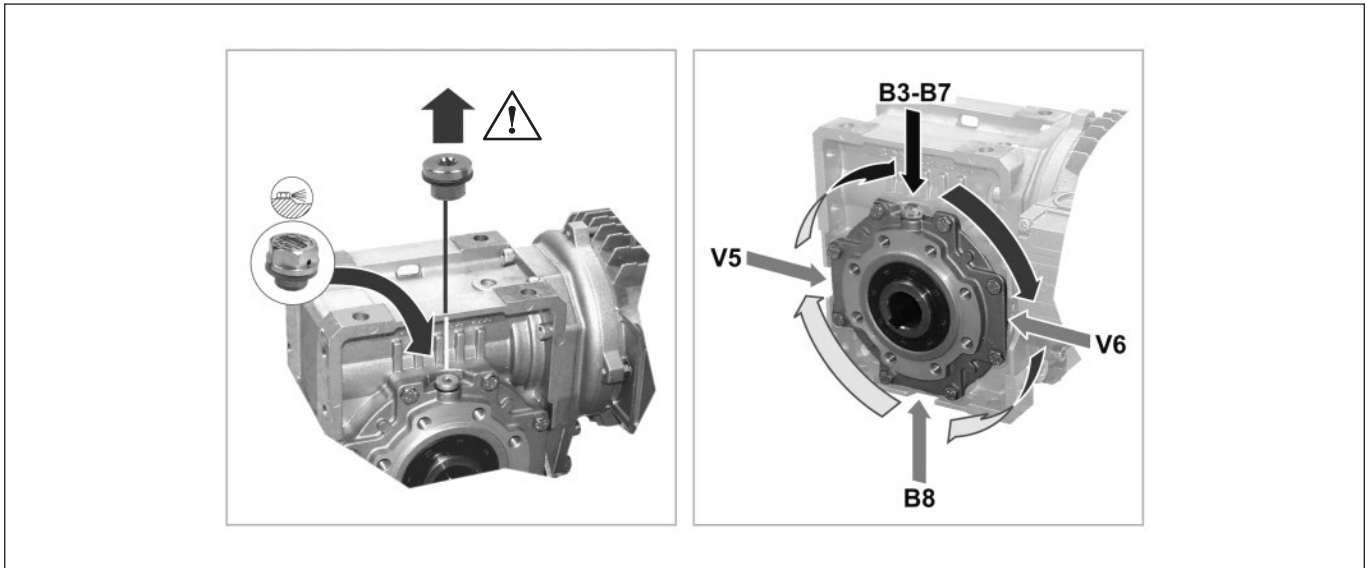


essere sostituito con il tappo di sfiato che è fornito a corredo. Vedi figura:

that is supplied with each unit. See figure below:

ausgetauscht werden. Siehe nachfolgende Abbildung.

placé par le reniflard fourni avec chaque unité. Voir la figure :



Nell'orientamento B6 invece il tappo chiuso NON dovrà essere sostituito con il tappo di sfiato.



Note that the blind plug **MUST BE LEFT IN PLACE** when the reducer is fitted in mounting position B6.



Bei der Ausrichtung B6 darf dieser Blindstopfen jedoch **NICHT** durch die Entlüftungsschraube ersetzt werden.



En revanche, en ce qui concerne l'orientation B6, le bouchon fermé **NE doit PAS** être remplacé par le bouchon de purge.

## 7 - STOCCAGGIO

Il corretto stoccaggio dei prodotti richiede l'esecuzione delle seguenti attività:

- a) Escludere aree all'aperto, zone esposte alle intemperie o con eccessiva umidità.
- b) Interporre sempre tra il pavimento ed i prodotti, pianali lignei o di altra natura, atti ad impedire il diretto contatto col suolo.
- c) Per periodi di stoccaggio e soste prolungate le superfici interessate agli accoppiamenti quali flange, alberi e giunti devono essere protette con idoneo prodotto antiossidante (Mobilarma 248 o equivalente). In questo caso i riduttori dovranno essere posizionati

## 7 - STORAGE

Observe the following instructions to ensure correct storage of the products:

- a) Do not store outdoors, in areas exposed to weather or with excessive humidity.
- b) Always place boards, wood or other material between the products and the floor. The gearboxes should not have direct contact with the floor.
- c) In case of long-term storage all machined surfaces such as flanges, shafts and couplings must be coated with a suitable rust inhibiting product (Mobilarma 248 or equivalent). Furthermore gear units must be placed with the fill plug in the highest position and

## 7 - LAGERUNG

Die korrekte Lagerung der Antriebe erfordert folgende Vorkehrungen:

- a) Die Produkte nicht im Freien lagern und nicht in Räumen, die der Witterung ausgesetzt sind, oder eine hohe Feuchtigkeit aufweisen.
- b) Die Produkte nie direkt auf dem Boden, sondern auf Unterlagen aus Holz oder einem anderen Material lagern.
- c) Bei anhaltenden Lager- und Haltszeiten müssen die Oberflächen für die Verbindung, wie Flansche, Wellen oder Kuppelungen mit einem geeigneten Oxidationsschutzmittel behandelt werden (Mobilarma 248 oder ein äquivalentes Mittel).

## 7 - STOCKAGE

Un correct stockage des produits nécessite de respecter les règles suivantes:

- a) Exclure les zones à ciel ouvert, les zones exposées aux intempéries ou avec humidité excessive.
- b) Interposer dans tous les cas entre le plancher et les produits des planches de bois ou des supports d'autre nature empêchant le contact direct avec le sol.
- c) Pour un stockage de long durée il faut protéger les surfaces d'accouplement (brides, arbres, manchon d'accouplement) avec produit anti oxydant (Mobilarma 248 ou equivalent). Dans ce cas les réducteurs devront être placés avec bouchon reniflard vers le





con il tappo di sfiato nella posizione più alta e riempiti interamente d'olio.

Prima della loro messa in servizio nei riduttori dovrà essere ripristinata la corretta quantità, e il tipo di lubrificante.

*filled up with oil.*

*Before putting the units into operation the appropriate quantity, and type, of oil must be restored.*

Übrigens müssen die Getriebe mit nach oben gerichteter Entlüftungsschraube gelagert und mit Öl gefüllt werden.

Die Getriebe müssen vor ihrer Verwendung mit der angegebenen Menge des vorgesehenen Schmiermittels gefüllt werden.

*haut et complètement rempli d'huile.*

*Avant de la mise en service du réducteur, la bon quantité d'huile devra être rétabli selon la quantité indiqué sur le catalogue.*

## 8 - CONDIZIONI DI FORNITURA

I riduttori vengono forniti come segue:

- a) predisposti per essere installati nella posizione di montaggio come specificato in fase di ordine;
- b) collaudati secondo specifiche interne;
- c) superfici di accoppiamento non verniciate;
- d) esecuzioni predisposte per l'attacco motore complete di viti e dadi per il fissaggio del motore stesso;
- e) alberi protetti da guaine o cappellotti in plastica per le esigenze del trasporto;
- f) provvisti di golfare di sollevamento (dove previsto).

## 8 - CONDITIONS OF SUPPLY

*Gear units are supplied as follows:*

- a) *configured for installation in the mounting position specified at the time of order;*
- b) *tested to manufacturer specifications;*
- c) *mating machined surfaces come unpainted;*
- d) *nuts and bolts for mounting motors are provided;*
- e) *shafts are protected during transportation by plastic caps;*
- f) *supplied with lifting lug (where applicable).*

## 8 - LIEFERBEDINGUNGEN

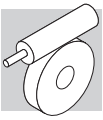
Die Getriebe werden in folgendem Zustand geliefert:

- a) schon bereit für die Montage in der bei Bestellung festgelegten Einbaulage;
- b) nach werksinternen Spezifikationen geprüft;
- c) die Verbindungsflächen sind nicht lackiert;
- d) ausgestattet mit Schrauben und Muttern für die Montage der Motoren (Version mit Adapter für IEC-Motoren);
- e) alle Getriebe werden mit Kunststoffschutz auf den Wellen geliefert;
- f) mit Transporterring zum Anheben (falls vorgesehen).

## 8 - CONDITIONS DE LIVRAISON

*Les réducteurs sont livrés comme suit:*

- a) *déjà prédisposés pour être installés dans la position de montage comme défini en phase de commande;*
- b) *testés selon les spécifications internes;*
- c) *les surfaces de liaison ne sont pas peintes;*
- d) *équipés d'écrous et de boulons pour le montage des moteurs normalisés pour la version IEC;*
- e) *embouts de protections en plastique sur les arbres;*
- f) *dotés d'un crochet de levage (quand cela est prévu).*



## 9 - CARATTERISTICHE COSTRUTTIVE

Caratteristiche salienti comuni a tutti i riduttori a vite Bonfiglioli sono:

- Albero lento cavo simmetrico per fissaggio bilaterale del riduttore e degli alberi lenti riportati (disponibili come accessorio).
- Ingranaggi a vite senza fine rettificati e lavorazioni meccaniche di precisione consentono elevati rendimenti e grande silenziosità nel funzionamento
- Numerose opzioni per il fissaggio del riduttore sfruttando le configurazioni con piedi, con flangia, o pendolare (con braccio di reazione opzionale).
- Estesa possibilità di personalizzazione ricorrendo alla lista delle opzioni disponibili.

**Caratteristiche specifiche dei gruppi tipo VF sono:**

- Casse in Alluminio pressofuso per VF27, VF30, VF44 e VF49. Cassa in ghisa per gruppi da VF130 a VF250. Questi ultimi sono verniciati con polveri epossidiche termoidurenti.

**Caratteristiche specifiche dei gruppi tipo W sono:**

- Cassa monoblocco in Alluminio, rigida e precisa.
- Grande versatilità e flessibilità nell'applicazione, data dalla forma cubica e dalle numerose superfici lavorate e disponibili per il fissaggio del riduttore, o di organi accessori.

## 9 - DESIGN FEATURES

*Key features common to all Bonfiglioli worm gears are:*

- *Symmetrical hollow output shaft for facilitated mounting of the gear unit and plug-in shafts (after-sales kit only) on either side.*
- *Ground finished wormshafts and precise machining lend optimal efficiency and extremely low noise in operation.*
- *Numerous product configurations allow for foot, flange or shaft mounting. Torque arm is available as an option.*
- *Extensive customisation possible through the range of standard options available.*

**Key features of VF-style worm gears:**

- *Die cast aluminium gear cases for VF27, VF30, VF44 and VF49. Sturdy cast iron for VF130 through VF250. The latter group is paint coated with thermo setting epoxy powder.*

**Key features of W-style worm gears:**

- *Rigid monobloc gear case made from Aluminium.*
- *The cubic shape of the gear case and machining of all sides lend extreme flexibility for the installation of the gearbox and ancillary devices.*

## 9 - KONSTRUKTIVE EIGENSCHAFTEN

Charakteristische Eigenschaften aller Bonfiglioli Schneckengetriebe:

- Symmetrische Hohlwellen ermöglichen eine Montage der Getriebe und der Einsteckwellen (nur als Service-Kit) auf beiden Seiten.
- Geschliffene Schneckenwellen und ihre präzise Bearbeitung ermöglichen einen hohen Wirkungsgrad und extrem niedrige Betriebsgeräusche.
- Zahlreiche Produktkonfigurationen erlauben eine Montage über Fuß-, Flansch- oder Wellenbefestigung. Drehmomentstützen können optional geliefert werden.
- Durch zusätzliche Optionen lassen sich die Antriebe an unterschiedliche Anwendungen anpassen.

**Charakteristische Eigenschaften der VF - Serie**

- Aluminium Druckguss Gehäuse für die Baugrößen: VF27, VF30, VF44 und VF49. Robuster Stahlguss für die Baugrößen: VF130 bis VF250. Wobei die letztere Gruppe mit einem Wärmehärtenden epoxyd Pulver überzogen werden.

**Charakteristische Eigenschaften der W-Serie**

- Monoblockgehäuse aus Aluminium.
- Die kubische Form des Getriebegehäuses und die bearbeiteten Flächen aller Gehäuseseiten verleihen den Getrieben eine extreme Flexibilität bei der Montage. Durch zusätzliche Bauteile wird diese Flexibilität erweitert.

## 9 - CARACTERISTIQUES DE CONSTRUCTION

*Les principales caractéristiques des réducteurs à roue et vis sans fin Bonfiglioli sont :*

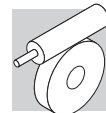
- *Arbre lent creux symétrique pour une fixation aisée sur chaque face du réducteur, ainsi que pour les arbres lents rapportés (disponibles comme accessoires).*
- *La rectification de la vis sans fin et les usinages de précision autorisent des rendements élevés ainsi qu'un grand silence de fonctionnement.*
- *Nombreuses possibilités de fixation du réducteur comme la configuration à pattes, à bride ou pendulaire (bras de réaction en option).*
- *Possibilité de personnalisation étendue grâce à la liste d'options disponibles.*

**Les caractéristiques spécifiques aux groupes du type VF sont :**

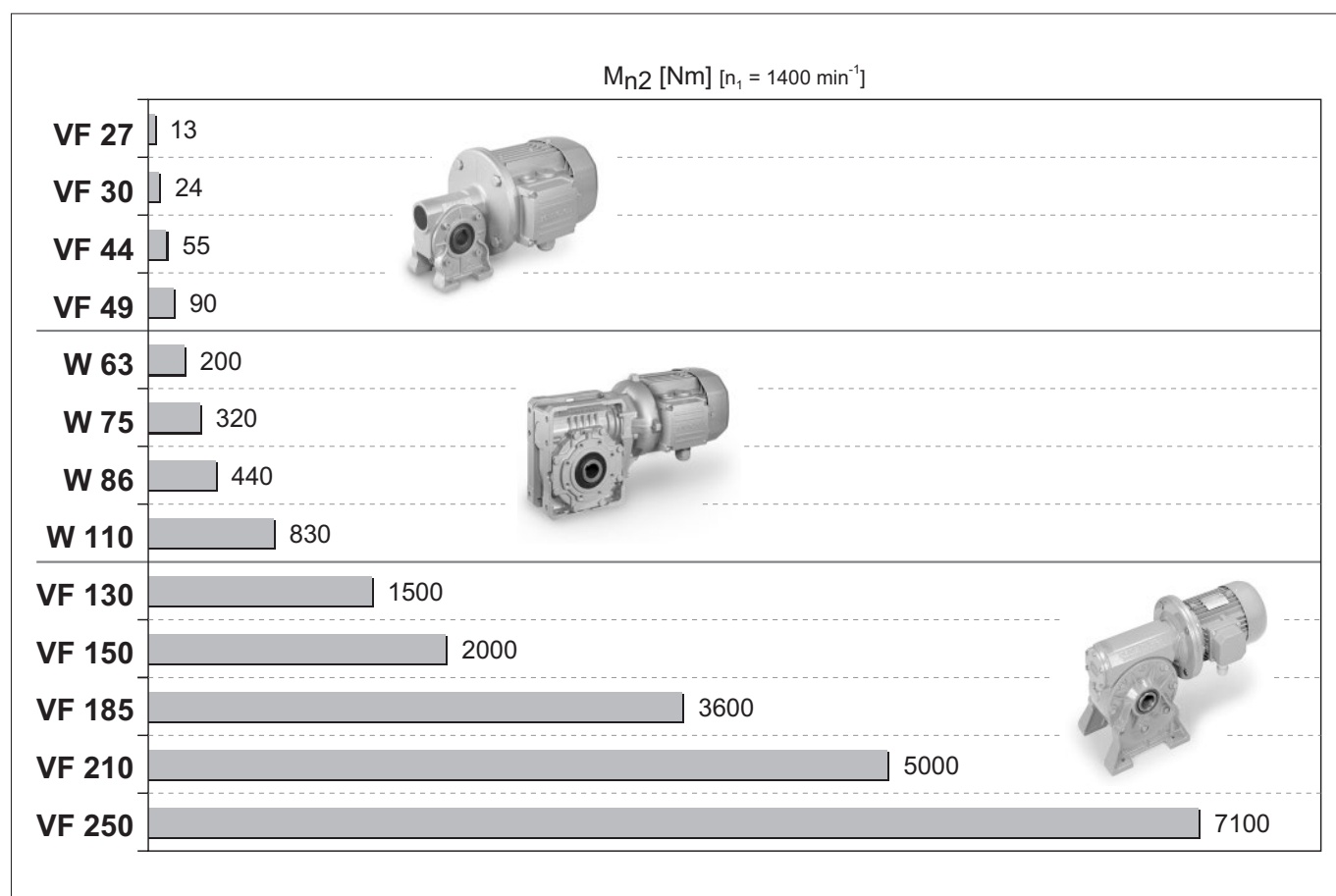
- *Carters en aluminium moulé sous pression pour les VF27, VF30, VF44 e VF49. Carters en fonte pour les VF130 à VF250. Ces derniers sont recouverts d'une peinture epoxy thermodurcissable.*

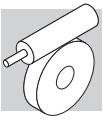
**Les caractéristiques spécifiques aux groupes du type W sont :**

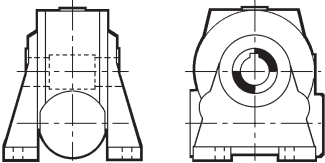
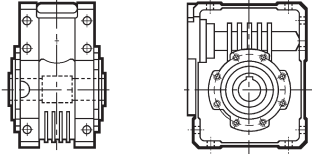
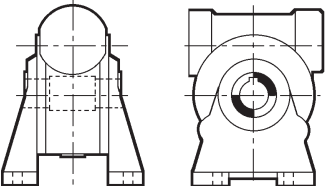
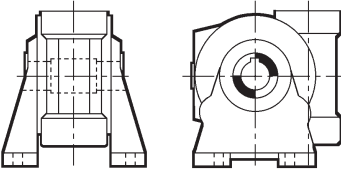
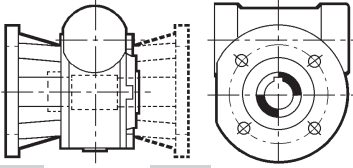
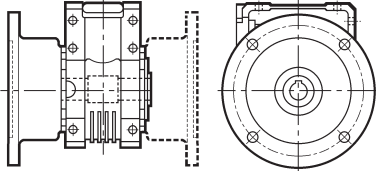
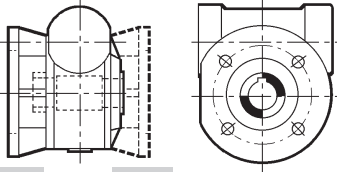
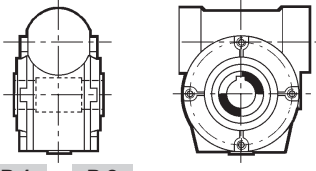
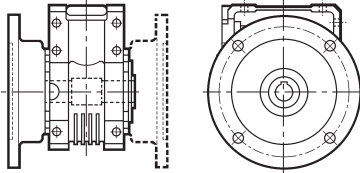
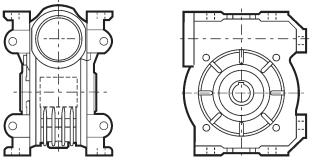
- *Carter monobloc en Aluminium.*
- *Grande versatilité et flexibilité d'utilisation, permises par la forme cubique et par les nombreuses surfaces usinées pour la fixation du réducteur, et des accessoires.*

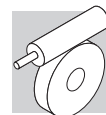


- Configurazione motoriduttore integrale particolarmente compatta, leggera ed economica.
- Anello di tenuta su albero veloce dei gruppi W63, W75 e W86 collocato in posizione interna e con mescola in fluoro-elastomero per migliorate condizioni di funzionamento e durata.
- *The integral gearmotor configuration is lightweight, compact and price effective.*
- *Input shaft oil seal of W63, W75 and W86 units is located internally, and made from a Fluoro elastomer compound for improved durability and extended lifetime.*
- Die Getriebe mit integrierten Motoren bauen sehr kompakt, haben geringe Gewichte und sind sehr preiswert.
- Die Wellendichtringe an der Eingangswelle der Baugrößen: W63, W75 und W86 sind aus Fluor-Elastomer und im Gehäuse integriert. Dies erhöht die Haltbarkeit und verlängerte die Lebensdauer.
- *La configuration avec moteur intégré est particulièrement compacte, légère et économique.*
- *La bague à lèvres de l'arbre rapide des groupes W63, W75 et W86 est en position interne, et est faite en Elastomère fluoré afin d'améliorer les conditions de fonctionnement et la durée de vie.*





VF_	W_
 <p><b>N</b> VF 27...VF 250            Piedi e vite orizzontale in basso  <i>Foot mounted, underdriven</i>            Füßen und untenliegendet            Schneckenwelle  <i>Pattes et vis horizontale en bas</i></p>	 <p><b>U</b> W 63...W 110            Cassa montaggio universale  <i>Universal gear case</i>            Universalgehäuse            Carter universel</p>
 <p><b>A</b> VF 27...VF 250            Piedi e vite orizzontale in alto  <i>Foot mounted, overdriven</i>            Füßen und Schneckenwelle oben  <i>Pattes et vis horizontale en haut</i></p>	
 <p><b>V</b> VF 27...VF 250            Piedi e vite verticale  <i>Foot mounted, wormshaft vertical</i>            Füßen und senkrechter            Schneckenwelle  <i>Pattes et vis verticale</i></p>	
 <p><b>F 1</b>      <b>F 2</b>  <b>FA 1</b>      <b>FA 2</b></p> <p><b>F</b> VF 27...VF 185            Flangia standard  <i>Standard flange</i>            Standardflansch            Bride standard</p> <p><b>FA</b> VF 44, VF 49            Flangia alta  <i>Extended output flange</i>            Hohem Flansch            Bride haute</p>	 <p><b>UF 1</b>      <b>UF 2</b></p> <p><b>UF</b> W 63...W 110            Flangia di montaggio standard  <i>Standard mounting flange</i>            Standardanbauflansch            Bride standard</p>
 <p><b>FC 1</b>      <b>FC 2</b>  <b>FR 1</b>      <b>FR 2</b></p> <p><b>FC</b> VF 130...VF 185            Flangia corta  <i>Short flange</i>            Kurzem Flansch            Bride courte</p> <p><b>FR</b> VF 130...VF 185            Flangia corta e cuscinetti rinforzati  <i>Short flange and reinforced bearings</i>            Kurze Flansch und verstärkten Lagern            Bride courte et roulements renforcés</p>	
 <p><b>P 1</b>      <b>P 2</b>            (VF 30...VF 250)      (VF 130...VF 185)</p> <p><b>P</b> VF 30...VF 250  <b>P1 = P2</b> VF 30...VF 49            VF 210, VF 250</p> <p>Flangia pendolare  <i>Side cover for shaft mounting</i>            Flansch für Drehmomentstütze            Bride pendulaire</p>	 <p><b>UFC 1</b>      <b>UFC 2</b>  <b>UFCR 1</b>      <b>UFCR 2</b></p> <p><b>UFC</b> W 63...W 110            Flangia di lunghezza ridotta  <i>Mounting flange reduced in length</i>            Kurzer Anbauflansch            Bride reduit en longeur</p>
 <p><b>U</b> VF 30...VF 49            Piedi integrali  <i>Foot mount</i>            Mit integrierten Füßen            Carter à pattes monobloc</p>	<p><b>UFCR</b> W 75            Flangia ridotta in lunghezza e diametro  <i>Mounting flange reduced in length and diameter</i>            Verkürzter Anbauflansch in Länge und Durchmesser            Bride reduit en longeur et diamètre</p>



### 11 - ESECUZIONE DI MONTAGGIO

Per i riduttori combinati, se non diversamente specificato in fase di ordinativo, verranno configurate le esecuzioni di montaggio evidenziate in grigio nello schema seguente.

### 11 - ARRANGEMENTS

For combined worm gear units, unless otherwise specified at the time of ordering, the arrangements highlighted in grey in the diagrams below will be configured at the factory.

### 11 - BAUFORM

Bei Doppelschneckengetrieben werden, wenn nicht anders in der Bestellung spezifiziert, die grau hinterlegten Konfigurationen aus der nachstehenden Tabelle im Werk montiert.

### 11 - EXECUTION DE MONTAGE

Les réducteurs combinés, si rien n'est spécifié lors de la commande, seront configurés suivant l'exécution de montage en gris dans les tableaux ci-dessous.

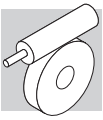
	CW1	CCW1	CW2	CCW2	CW3	CCW3	CW4	CCW4
U								
UF UFC UFRC								
N								
A								
V								
F1 FA1 FC1 FR1								
F2 FA2 FC2 FR2								
P1								
P2								

Coperchio per fissaggio pendolare

Shaft-mount cover

Deckel für Aufsteckmontage

Couvercle pour fixation pendulaire

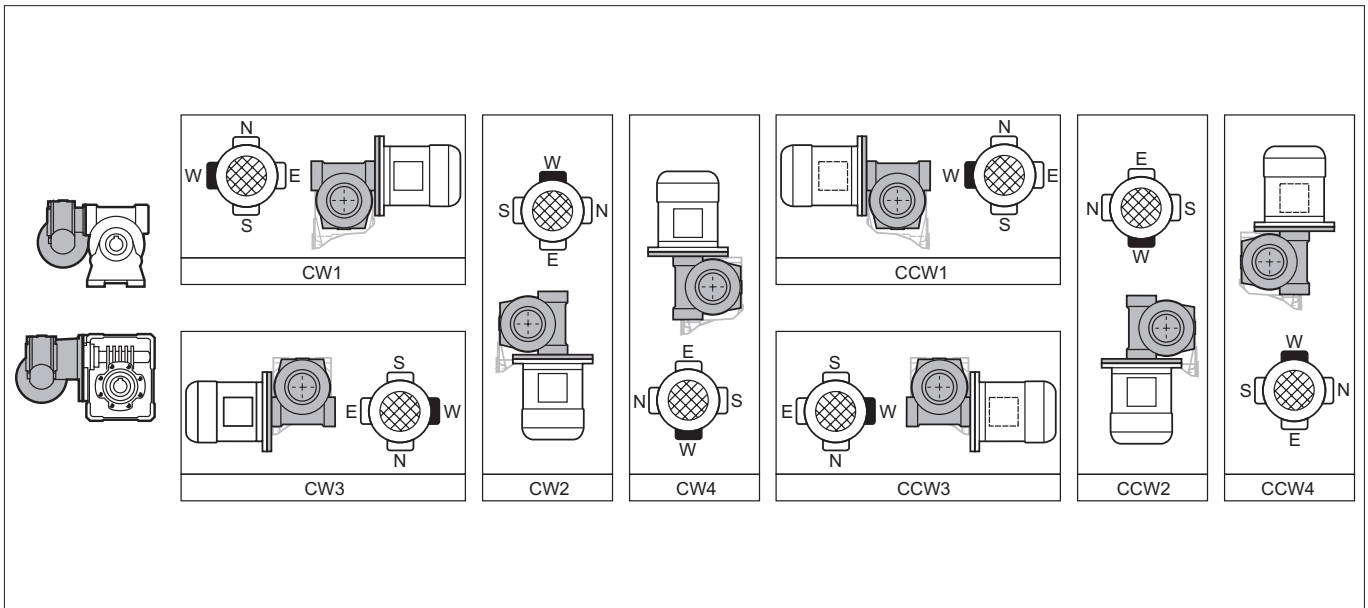


Orientamento morsetteria

Terminal box position

Ausrichtung des Klemmenkastens

Orientation boîte à bornes

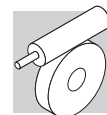


Nella configurazione HS (albero veloce cilindrico) è possibile ottenere tutte le esecuzioni di montaggio raffigurate. Nella configurazione P (IEC) determinate esecuzioni di montaggio possono essere ottenute solo utilizzando flange IEC (B5 o B14) di grandezza uguale o inferiore a quelle riportate nella tabella.

*For units with the HS input (free shaft), all the mounting options shown are available. For units with the P (IEC), certain mounting options can be obtained only by using IEC flanges (B5 or B14) of the same size or smaller than those shown in tables.*

Bei der Ausführung HS (Getriebe) sind alle abgebildeten Montageausführungen möglich. Bei der Ausführung P (IEC) können bestimmte Montageausführungen nur durch Verwendung von IEC-Flanschen (B5 oder B14) erreicht werden, die gleich groß oder kleiner als die in den Tabellen angegebenen sind.

*Dans la configuration HS (réducteur), il est possible d'obtenir toutes les exécutions de montage présentées. Dans la configuration P (IEC), certaines exécutions de montage ne peuvent être obtenues qu'en utilisant des brides IEC (B5 ou B14) de taille inférieure ou égale aux tailles indiquées dans les tableaux.*



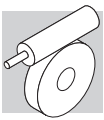
		<b>CW1 CCW1</b>	<b>CW2 CCW2</b>	<b>CW3</b>	<b>CCW3</b>	<b>CW4 CCW4</b>
<b>VF/VF30/44</b>	A, N, V, P1	63B14	63B14	63B14	63B14	63B14
	F-FA					
<b>VF/VF30/49</b>	A, N, V, P1	63B14	63B14	63B14	63B14	63B14
	F-FA					
<b>VF/W30/63</b>	U	63B5-63B14	63B5-63B14	63B5-63B14	63B5-63B14	63B5-63B14
	UF-UFC					
<b>VF/W44/75</b>	U	71B5-71B14	71B5-71B14	71B5-71B14	71B5-71B14	71B5-71B14
	UF-UFC-UFCR					
<b>VF/W44/86</b>	U	71B5-71B14	71B5-71B14	71B5-71B14	71B5-71B14	71B5-71B14
	UF-UFC					
<b>VF/W49/110</b>	U	80B5-80B14	80B5-80B14	80B5-80B14	80B5-80B14	80B5-80B14
	UF-UFC					
<b>W/VF63/130</b>	N	71B5-90B14	90B5-90B14	71B5-90B14	71B5-90B14	71B5-90B14
	A	90B5-90B14	71B5-90B14	90B5-90B14	90B5-90B14	90B5-90B14
	V		90B5-90B14			-
	F1	90B5-90B14	71B5-90B14	90B5-90B14	71B5-90B14	90B5-90B14
	FC1-FR1					
	P1	90B5-90B14	71B5-90B14	71B5-90B14	90B5-90B14	90B5-90B14
	F2					
	FC2-FR2			90B5-90B14		
P2						
<b>W/VF86/150</b>	N	112B5-112B14	112B5-112B14	71B5-112B14	71B5-112B14	71B5-112B14
	A	71B5-112B14	71B5-112B14	112B5-112B14	112B5-112B14	112B5-112B14
	V	112B5-90B14	112B5-90B14			71B5-112B14
	F1	112B5-112B14	71B5-90B14	112B5-112B14	71B5-90B14	112B5-112B14
	FC1-FR1					
	P1	112B5-112B14	71B5-90B14	71B5-90B14	112B5-112B14	112B5-112B14
	F2					
	FC2-FR2			90B5-112B14		
P2						
<b>W/VF86/185</b>	N	112B5-112B14	112B5-112B14	90B5-112B14	90B5-112B14	90B5-112B14
	A	90B5-112B14		112B5-112B14	112B5-112B14	112B5-112B14
	V	112B5-90B14	90B5-112B14	112B5-112B14	90B5-112B14	112B5-112B14
	F1	112B5-112B14	90B5-112B14			
	FC1-FR1					
	P1	112B5-112B14	90B5-112B14	90B5-112B14	112B5-112B14	112B5-112B14
	F2					
	FC2-FR2			112B5-112B14		
P2						
<b>VF/VF130/210</b>	N	#	132B5	#	#	#
	A	132B5	#	132B5	132B5	132B5
	V					
	P					
<b>VF/VF130/250</b>	N	#	132B5	#	#	#
	A	132B5	#	132B5	132B5	132B5
	V		132B5			
	P		#			

# Consultare il ns. servizio Tecnico Commerciale

# Consult our Technical Service

# Bitte nehmen Sie mit unserem Technischen Verkaufsdienst Kontakt auf

# Consulter notre Service Technico-Commercial



12 - DESIGNAZIONE

12 - DESIGNATION

12 - BEZEICHNUNG

12 - DESIGNATION

RIDUTTORE / GEAR UNIT / GETRIEBE / REDUCTEUR

**W 63 L1 UF1 — 24 S2 — B3** ....

OPZIONI / OPTIONS  
OPTIONEN / OPTIONS

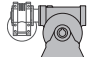
24

ESECUZ. DI MONTAGGIO / MOUNTING ARRANGEMENT  
BAUFORM / ASSEMBLAGE

VF/VF, VF/W, W/VF	<b>CW (1, 2, 3, 4)</b> <b>CCW (1, 2, 3, 4)</b>
-------------------	---

19

POSIZIONE DI MONTAGGIO / MOUNTING POSITION  
EINBAULAGEN / POSITION DE MONTAGE

VF 27...VF 49 VFR 44, VFR 49	<b>B3</b>
W, WR VF 130...VF 250 VFR 130...VFR 250	<b>B3 (default), B6, B7, B8, V5, V6</b>
VF/VF VF/W W/VF 	<b>B3 (default), B6, B7, B8, V5, V6</b>



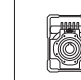
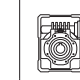
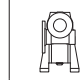
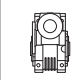







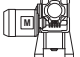


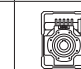
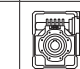
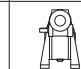
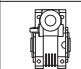

29

INTERFACCIA MOTORE IEC / MOTOR MOUNTING  
MOTOR BAUFORM / FORME DE CONSTRUCTION DU MOTEUR

<b>B5</b>	(VF 30...VF 250, VFR 49...VFR 250, W, WR)
<b>B14</b>	(VF 30...VF 49, W)

100  
101

DESIGNAZIONE INGRESSO / INPUT CONFIGURATION  
BEZEICHNUNG DER ANTRIEBSSEITE / DESIGNATION ENTREE

	VF	VFR	W	WR	VF/VF	VF/W	W/VF
<b>P(IEC)</b>	 P27 (VF 27 only), P56...P225	 P63, P80...P160	 P71...P132	 P63...P112	 P56, P63, P90...P132	 P56...P80	 P71...P112
<b>S_</b>		 S44 (VFR 44 only)	 S1...S3				 S1...S3
<b>HS</b>							

100  
101

101

173  
176

RAPPORTO DI RIDUZIONE / GEAR RATIO / ÜBERSETZUNG / RAPPORT DE REDUCTION

DIAMETRO ALBERO LENTO / OUTPUT SHAFT BORE  
ABTRIEBSWELLE DURCHMESSER / DIAMETRE ARBRE LENT

W 75 VF/W 44/75	<b>D30 (default), D28 (Su richiesta / on request / Option / sur demande)</b>
--------------------	--

FORMA COSTRUTTIVA / VERSION / BAUFORM / FORME DE CONSTRUCTION

18

LIMITATORE DI COPPIA / TORQUE LIMITER / RUTSCHKUPPLUNG / LIMITEUR DE COUPLE

VF, VFR W, WR	<b>L1, L2</b>	VF/VF	<b>LF</b>
------------------	---------------	-------	-----------

181

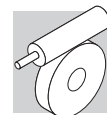
GRANDEZZA RIDUTTORE / GEAR FRAME SIZE / GETRIEBEBAUGRÖSSE / TAILLE REDUCTEUR

VF	<b>27, 30, 44, 49, 130, 150, 185, 210, 250</b>	VF/VF	<b>30/44, 30/49, 130/210, 130/250</b>
VFR	<b>44, 49, 130, 150, 185, 210, 250</b>	VF/W	<b>30/63, 44/75, 44/86, 49/110</b>
W, WR	<b>63, 75, 86, 110</b>	W/VF	<b>63/130, 86/150, 86/185</b>

TIPO RIDUTTORE / GEARBOX TYPE / GETRIEBETYP / TYPE DU REDUCTEUR

<b>VF, W</b>	Riduttore a vite senza fine / Worm gearbox / Schneckengetriebe / Réducteur a vis sans fin
<b>VFR, WR</b>	Riduttore con precoppia elicoidale / Helical-worm gear unit / Schneckengetriebe mit Vorstufe / Réducteur avec pre-étage
<b>VF/VF, VF/W, W/VF</b>	Riduttore combinato / Combined gearbox / Doppelschneckengetriebe / Réducteur combiné



**12.2 Designazione motore****12.2 Motor designation****12.2 Motor Bezeichnung****12.2 Désignation moteur**

MOTORE / MOTOR / MOTOR / MOTEUR

FRENO / BRAKE / BREMSE / FREIN

**BN 63A 4 230/400-50 IP54 CLF ... W FD 3.5 R SB 220SA ...**OPZIONI / OPTIONS  
OPTIONEN / OPTIONSALIMENT. FRENO / BRAKE SUPPLY  
BREMSVERSORGUNG / ALIMENT. FREINTIPO ALIMENTATORE / RECTIFIER TYPE  
GLEICHRICHTERTYP / TYPE ALIMENTATEUR**M** NB, SB, NBR, SBR**K** —**BN** NB, SB, NBR, SBRLEVA DI SBLOCCO FRENO  
BRAKE HAND RELEASE  
BRESENTHANDLÜFTUNG  
LEVIER DE DEBLOCAGE FREIN**M** R, RM**K** R**BN** R, RMCOPPIA FRENANTE / BRAKE TORQUE  
BREMSMOMENT/ COUPLE FREIN

TIPO FRENO / BRAKE TYPE / BREMENTYP / TYPE DE FREIN

**M** FD, FA**K** FC**BN** FD, FA, BAPOSIZIONE MORSETTIERA / TERMINAL BOX POSITION  
KLEMMENKASTENLAGE / POSITION BOITE A BORNE**M** **ME** W (default), N, E, S**K** W (default), N, E, S**BN** **BE** W (default), N, E, SFORMA COSTRUTTIVA / MOTOR MOUNTING  
BAUFORM / FORM DE CONSTRUCTION**M** **ME** —**K** B5**BN** **BE** B5, B14CLASSE ISOLAMENTO / INSULATION CLASS  
ISOLIERUNGSKLASSE / CLASSE ISOLATION**CL F** standard **CL H** optionGRADO DI PROTEZIONE / DEGREE OF PROTECTION  
SCHUTZART / DEGRE DE PROTECTION**IP55** standard (IP54 - autofr. / brake motor / Bremssmotor / moteur frein)

TENSIONE-FREQUENZA / VOLTAGE-FREQUENCY / SPANNUNG-FREQUENZ / TENSION-FREQUENCE

NUMERO DI POLI / POLE NUMBER / POLZAHL / N.bre POLES

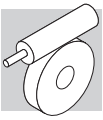
**2, 4, 6, 2/4, 2/6, 2/8, 2/12, 4/6, 4/8**

GRANDEZZA MOTORE / MOTOR SIZE / MOTOR-BAUGRÖSSE / TAILLE MOTEUR

**M** **ME** **1SC...3LB****K** **63 - 71****BN** **BE** **56A...180L** BN 27, BN 44 (motori speciali / special motors / Spezialmotoren / moteurs speciaux)

TIPO MOTORE/ MOTOR TYPE / MOTORTYP / TYPE MOTEUR

**M** trifase integrato / 3-phase integral / kompaktes Dreiphasen / 3 phase compact**ME** trifase integrato, classe IE2 / 3-phase integral, class IE2 / kompaktes Dreiphasen, Klasse IE2 / 3 phase compact, classe IE2**K** trifase compatto / three phase motor compact type / Drehstrom - Kompaktmotor / Moteur triphasé compact**BN** trifase IEC / IEC 3-phase / IEC Dreiphasen / 3 phase IEC**BE** trifase IEC, classe IE2 / IEC 3-phase, class IE2 / IEC Dreiphasen, Klasse IE2 / 3 phase IEC, classe IE2



### 13 - OPZIONI RIDUTTORE

#### SO

I riduttori VF 30 ... VF 49, W 63 ... W 86, solitamente riempiti in fabbrica di lubrificante, sono in questo caso forniti privi di olio.

#### LO

I riduttori delle grandezze da VF 130 a VF 250 e W 110, solitamente sprovvisti di lubrificante, sono richiesti con olio sintetico del tipo correntemente utilizzato da BONFIGLIOLI RIDUTTORI e riempiti in accordo alla posizione di montaggio specificata.

L'applicabilità dell'opzione LO è descritta nella tabella seguente.

### 13 - GEARBOX OPTIONS

#### SO

*Gear units VF 30 ... VF 49 and W 63 ... W 86, usually factory filled with oil, are, in this case, supplied unlubricated.*

#### LO

*Gearboxes VF 130...VF 250 and W 110, usually supplied unlubricated, to be filled with synthetic oil currently used by BONFIGLIOLI RIDUTTORI according to the mounting position specified.*

*The applicability of the LO option is described in the table below.*

### 13 - GETRIEBE OPTIONEN

#### SO

Die Getriebe VF 30 ... VF 49 und W 63 ... W 86, das normalerweise sind mit Schmiermittel geliefert, werden ohne Öl geliefert.

#### LO

Die normalerweise ohne Schmiermittel gelieferten Getriebe vom VF 130...VF 250 und W 110, die gewöhnlich ohne Schmiermittel geliefert werden, in Übereinstimmung mit der Einbaulage gefüllt mit dem normalerweise von BONFIGLIOLI RIDUTTORI verwendeten synthetischen Schmierstoff. Die Anwendbarkeit der Option LO wird in der folgenden Tabelle näher erläutert.

### 13 - OPTIONS REDUCTEURS

#### SO

*Les réducteurs VF 30 ... VF 49, W 63 ... W 86, habituellement fourni avec lubrifiant, sont livrés sans huile.*

#### LO

*Les réducteurs VF 130...VF 250 et W 110, habituellement dépourvus de lubrifiants, sont demandés avec huile synthétique du type couramment utilisé par BONFIGLIOLI RIDUTTORI et remplis conformément à la position de montage demandée.*

*L'applicabilité de l'option LO est décrite dans le tableau suivant.*

	LO					
	Posizione di montaggio / Mounting position / Einbaulage / Position de montage					
	B3	B6	B7	B8	V5	V6
W 110 U-UF-UFC	X	X	X	X	⊖	⊖
VF 130 A-N-P-F-FC	X	X	X	X	⊖	⊖
VF 130 V	⊖	X	X	⊖	X	X
VF 130 FR	X	⊖	⊖	X	⊖	⊖
VF 150 A-N-P-F-FC	X	X	X	X	⊖	⊖
VF 150 V	⊖	X	X	⊖	X	X
VF 150 FR	X	⊖	⊖	X	⊖	⊖
VF 185 A-N-P-F-FC	X	X	X	X	⊖	⊖
VF 185 V	⊖	X	X	⊖	X	X
VF 185 FR	X	⊖	⊖	X	⊖	⊖
VF 210 A-N-P	X	⊖	⊖	X	⊖	⊖
VF 210 V	⊖	⊖	⊖	⊖	X	X
VF 250 A-N-P	X	⊖	⊖	X	⊖	⊖
VF 250 V	⊖	⊖	⊖	⊖	X	X

#### RB

Albero veloce sporgente sul lato opposto comando.

#### RBO

Albero veloce sporgente sul 2° riduttore.  
(solo per esecuzioni combinate)

#### VV

Anello di tenuta in fluoro-elastomero sull'albero veloce. Disponibile solo per gruppi serie VF, ad esclusione di VF 30 con opzione RB, e VF 30\_HS.

#### PV

Fornitura di anelli di tenuta in fluoro-elastomero sia sull'albero lento sia sull'albero veloce, ad esclusione di VF 30 con opzione RB, e VF 30\_HS.

#### KA

Kit piedi W 63...W 110 per intercambiabilità con gruppi equivalenti VF\_A.

#### KV

Kit piedi W 63...W 110 per intercambiabilità con gruppi equivalenti VF\_V. (escluso W con opzione RB).

#### RB

*Double-ended input shaft at non-drive-end.*

#### RBO

*Double-ended input shaft at N.D.E. of 2<sup>nd</sup> gearbox. (combined execution only)*

#### VV

*Fluoro elastomer oil seal on input shaft. The option is only available for units of the VF series, barring all VF 30's c/w option RB and VF 30\_HS.*

#### PV

*Oil seals from Fluoro elastomer compound on both the input and the output shaft, barring all VF 30's c/w option RB and VF 30\_HS.*

#### KA

*VF\_A interchangeability kit. Option is available for units W 63 to W 110.*

#### KV

*VF\_V interchangeability kit (barring W + option RB). Option is available for units W 63 to W 110.*

#### RB

Zweites Wellenende gegenüber von Eigangswelle.

#### RBO

Zusätzliches Schneckenwellenende am 2. Getriebe. (nur bei Doppelschneckengetrieben)

#### VV

Wellendichtringe aus Fluor-Elastomer auf der Antriebswelle. Lieferbar nur für die VF-Reihe. Ausschließlich VF 30 nach Ausführung RB und/oder HS.

#### PV

Alle Wellendichtringen aus Fluor-Elastomer. Ausschließlich VF 30 nach Ausführung RB und/oder HS.

#### KA

Durch mit VF\_A austauschbarem Satz - Abstellfüße komplettiert.

#### KV

Durch mit VF\_V austauschbarem Satz - Abstellfüße komplettiert (W mit Option RB ausgeschlossen).

#### RB

*Vis saillante sur le côté opposé commande.*

#### RBO

*Vis saillante sur le 2ème réducteur (seulement pour les exécutions combinées)*

#### VV

*Bague d'étanchéité en Elastomère fluoré sur arbre rapide. Disponible uniquement pour groupes VF, à l'exclusion de VF 30 avec option RB et VF 30\_HS.*

#### PV

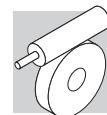
*Les réducteurs sont équipées de bagues d'étanchéité en Elastomère fluoré soit sur l'arbre se sortie que sur l'arbre d'entrée, à l'exclusion de VF 30 avec option RB et VF 30\_HS.*

#### KA

*Kit pieds pour interchangeabilité avec groupe équivalent type VF\_A.*

#### KV

*Kit pieds pour interchangeabilité avec groupe équivalent type VF\_V (à l'exclusion de W avec option RB).*



**AO** Albero su lato opposto a standard (VF 27). **AO** Output shaft on side opposite to standard (VF 27). **AO** Abtriebswelle auf die Gegenseite als Standard (VF 27). **AO** Arbre coté opposé par rapport au standard (VF 27).

**Opzioni motori** **Motor options** **Optionen Motoren** **Options moteurs**  
**Per informazioni sulle opzioni, consultare i relativi capitoli nella sezione Motori Elettrici.** **For more detailed information please consult the Electric Motor section in this book.** **Detaillierte Informationen entnehmen Sie bitte dem Kapitel "Elektromotoren".** **Pour plus d'informations sur les options, consulter les chapitres correspondants dans la section Moteurs électriques.**

**14 - LUBRIFICAZIONE** **14 - LUBRICATION** **14 - SCHMIERUNG** **14 - LUBRIFICATION**  
**14.1 Lubrificazione riduttori W e VF** **14.1 Lubrication for W and VF** **14.1 Schmierung der Getriebe der serie W und VF** **14.1 Lubrification reducteurs serie W et VF**

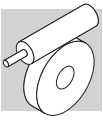
I gruppi VF 27 ... VF 49, W 63 ... W 86 sono normalmente consegnati con carica di lubrificante del tipo "long life" dalla fabbrica, o dalla rete di vendita ufficiale. Su richiesta gli stessi riduttori possono essere forniti privi di lubrificante, specificando per questi l'opzione **SO**. L'applicabilità dell'opzione è descritta nel capitolo "OPZIONI RIDUTTORE".  
 Die Getriebegrößen VF 27 ... VF 49, W 63 ... W 86 sind bei der Lieferung ab Werk bzw. ab offiziellem Verkaufsnetz mit einer synthetischen "Long-Life" -Dauerschmierung versehen. Auf Anfrage können die oben benannten Einheiten auch ohne Öl geliefert werden. Hier muss bei der Bestellung die Option **SO** angegeben werden. Die Anwendbarkeit der Option wird im Kapitel „GETRIEBE OPTIONEN“ näher erläutert.  
 Les groupes VF 27 ... VF 49, W 63 ... W 86 sont normalement livrés par l'usine, ou par le réseau de vente officiel, avec une charge de lubrifiant synthétique. Sur demande les mêmes réducteurs peuvent être fournis sans lubrifiant, en spécifiant l'option **SO**. L'applicabilité de l'option est décrite dans le chapitre « OPTIONS REDUCTEURS ».

I gruppi VF 130 ... VF 250 e W 110 sono normalmente forniti privi di lubrificante e sarà cura dell'utilizzatore riempirli di olio prima della messa in servizio. Per questi stessi gruppi è disponibile l'opzione **LO** che, qualora specificata in fase di ordinativo, garantisce il primo riempimento in fabbrica con lubrificante sintetico, in quantità dipendente dalla posizione di montaggio. L'applicabilità dell'opzione è descritta nel capitolo "OPZIONI RIDUTTORE".  
 Unless otherwise specified, units type VF 130 ... VF 250 and W 110 are generally supplied unlubricated at it is the customer's responsibility to fill them with oil prior to putting them into operation. By requesting the **LO** option at the time of order, these units will be factory filled with synthetic lubricant in the quantity relevant to the mounting position that was specified in the purchase order. The applicability of the option is described in the chapter "GEARBOX OPTIONS".  
 Les groupes VF 130 ... VF 250 et W 110 sont normalement fournis sans lubrifiant, le remplissage précédent la mise en service sera à la charge de l'utilisateur. En précisant l'option **LO** lors de la commande, ces groupes seront remplis d'huile synthétique en usine, avec la quantité correspondant à la position de montage. L'applicabilité de l'option est décrite dans le chapitre « OPTIONS REDUCTEURS ».

Le tavole che seguono sono da riferimento nell'interpretazione delle posizioni di montaggio, della collocazione dei tappi di servizio e delle quantità di lubrificante.  
 Falls nicht anders spezifiziert werden die Getriebe VF 130 ... VF 250 und W 110 grundsätzlich ohne Ölfüllung ausgeliefert. Vor der Inbetriebnahme muss das Getriebe kundenseitig mit der richtigen Ölfüllmenge befüllt werden. Sollten Sie diese Getriebe mit der Option **LO** bestellen, werden die Einheiten direkt vom Werk aus mit synthetischem Öl, gemäß der spezifizierten Einbaulage, befüllt. Die Anwendbarkeit der Option wird im Kapitel „GETRIEBE OPTIONEN“ näher erläutert.  
 Les tables suivantes sont la référence dans l'interprétation des positions de montage, le placement des bouchons de service et pour la quantité de lubrifiant.

**Queste ultime sono indicative, e per il corretto riempimento si dovrà fare riferimento alla mezzeria del tappo, o dell'astina di livello, se presente. Rispetto a questa condizione la quantità di lubrificante riportata in tabella può presentare scostamenti, occasionalmente anche rilevanti.**  
**Ces dernières sont indicatives, et pour un remplissage correct il faut faire référence au milieu du bouchon de niveau ou à la jauge à huile, si présents. Par rapport à cette condition la quantité de lubrifiant indiqué dans le tableau peut présenter des écarts, occasionnellement considérables.**

Il lubrificante "long life" fornito di serie è di natura sintetica e, a meno di contaminazione dall'esterno, non richiede sostituzioni periodiche per tutto l'arco di vita del riduttore. Die mit Lebensdauerschmierung gelieferten Getriebe sind mit synthetischem Öl auf Polyglykolbasis befüllt. Sollte das Öl nicht durch äußere Einwirkungen unreinigt werden, benötigt das Getriebe über die gesamte Lebensdauer keinen Ölwechsel. Die Getriebe dürfen bei einer Umgebungstemperatur von -20°C bis +40°C betrieben werden. Allerdings darf ein Start unter Last bei -20°C bis -10°C erst  
 Le lubrifiant "long life" ; fourni de série est de nature synthétique et, à moins de contamination par l'extérieur, il ne demande pas des remplacements périodiques pour toute la durée de vie du réducteur. Le même lubrifiant permet de fonctionner à des températures ambiantes  $0 \leq t_a \leq 50^\circ\text{C}$ . Le fonctionnement des réducteurs est admis pour des températures ambiantes comprises entre -20°C et +40°C. Pour des températures ambiantes comprises entre -20°C et -10°C le démarrage du réducteur est admis seulement après



sivo ed omogeneo del gruppo, oppure con funzionamento "a vuoto", senza carico collegato. Il carico potrà poi essere applicato all'albero del riduttore quando la temperatura dello stesso avrà raggiunto la temperatura di -10°C, o superiore.

*the output shaft when the gear unit has reached the temperature of -10°C, or higher.*

nach stufenweiser und gleichmäßiger Vorwärmung erfolgen. Anderfalls muss das Anfahren ohne Last erfolgen. Die Last darf erst zugeschaltet werden, wenn die Getriebeeinheit eine Temperatur von mindestens -10° oder höher erreicht hat.

*un préchauffage progressif et homogène, ou avec un fonctionnement « à vide », sans charge appliquée. La charge pourra être ensuite appliquée à l'arbre du réducteur quand celui-ci aura atteint une température de -10°C, ou supérieure.*

**VF 27...VF 49, VFR44, VFR 49:** questi riduttori vengono forniti completi di olio in quantità tale da consentire l'installazione in qualsiasi posizione di montaggio.

**VF 27...VF 49, VFR44, VFR 49:** *these units are factory-filled with oil which allows installation in any mounting position.*

**VF 27...VF 49, VFR44, VFR 49:** Diese Getriebe werden komplett mit Öl geliefert, dessen Quantität ausreicht, dass die Installation in jeder beliebigen Einbaulage erfolgen kann.

**VF 27...VF 49, VFR44, VFR 49:** *ces réducteurs sont fournis avec de l'huile en quantité suffisante pour permettre l'installation dans n'importe quelle position de montage.*

			oil [I]					
			B3	B6	B7	B8	V5	V6
<b>VF 27</b>	N - A - V - F	HS - P27	0.025	0.025	0.025	0.025	0.025	0.025
<b>VF 30</b>	N - A - V - F - P - U	HS - P(IEC)	0.045	0.045	0.045	0.045	0.045	0.045
<b>VF 44</b>	N - A - V - F - FA - P - U	HS - P(IEC)	0.075	0.075	0.075	0.075	0.075	0.075
<b>VFR 44</b>	N - A - V - F - FA - P - U	S44	0.050	0.050	0.050	0.050	0.050	0.050
<b>VF 49</b>	N - A - V - F - FA - P - U	HS - P(IEC)	0.12	0.12	0.12	0.12	0.12	0.12
<b>VFR 49</b>	N - A - V - F - FA - P - U	HS - P(IEC)	0.065	0.065	0.065	0.065	0.065	0.065

- Posizione di montaggio base.  Base mounting position.  Grundeinbaulage.  Position de montage de base.
- Posizioni di montaggio derivate dalla posizione base B3.  Mounting positions derived from base position B3.  Von der Grundeinbaulage B3 abgeleitete Einbaulagen.  Positions de montage dérivées de la position de base B3.
- Riduttori normalmente dotati di carica di lubrificante "a vita".  Life-time lubricated gear units.  Getriebe, zu deren normaler Ausstattung eine Schmierstoffladung für Dauerschmierung gehört.  Réducteurs normalement livrés avec un plein de lubrifiant « à vie ».

Per i gruppi VFR la quantità si riferisce al lubrificante del solo pre-stadio di riduzione elicoidale.

*For VFR units the lubricant charge refers only to the additional helical reduction.*

Bei den VFR-Gruppen bezieht sich die Menge nur auf den Schmierstoff in der Varianzstufe des Stirnradgetriebes.

*Pour les groupes VFR, il s'agit de la quantité de lubrifiant du seul pré-étage de réduction hélicoïdale.*

		oil [I]						grease [II]	
		B3	B6	B7	B8	V5	V6	R	
								B3, B6, B7, B8 V5	V6
<b>W 63</b>									
	i = 7, 10, 12, 15	0.31	0.31	0.31	0.31	0.31	0.31	0.15	0.15
	i = 19, 24, 30, 38, 45, 64, 80, 100	0.38	0.38	0.38	0.38	0.38	0.38		
<b>W 75</b>									
	i = 7, 10, 15	0.48	0.48	0.48	0.48	0.48	0.48	0.25	0.25
		i = 30, 40	0.52	0.52	0.52	0.52	0.52		
	i = 20, 25, 50, 60, 80, 100	0.56	0.56	0.56	0.56	0.56	0.56		
<b>W 86</b>									
	i = 7, 10, 15	0.64	0.64	0.64	0.64	0.64	0.64	0.25	0.25
		i = 30	0.73	0.73	0.73	0.73	0.73		
	i = 20, 23, 40, 46, 56, 64, 80, 100	0.90	0.90	0.90	0.90	0.90	0.90		
<b>W 110</b>									
	i = 7, 10, 15	1.6	1.7	1.7	1.9	1.9	1.8	B3, B6, B7, B8 V5, V6	0.40
		i = 20, 23, 30, 40, 46, 56, 64, 80, 100	2.8*	1.7	1.7	1.9	1.9		

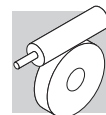
- Riduttori normalmente dotati di carica di lubrificante "a vita".  Life-time lubricated gear units.  Getriebe, zu deren normaler Ausstattung eine Schmierstoffladung für Dauerschmierung gehört.  Réducteurs normalement livrés avec un plein de lubrifiant « à vie ».

\* quantità di lubrificante da immettere sempre in caso di esecuzioni WR e VF/W

*\* quantity of lubricant required for all WR and VF/W versions*

\* Schmierstoffmengen für WR- und VF/W-Ausführungen

*\* quantité de lubrifiant qui doit toujours être introduite en cas d'exécutions WR et VF/W*



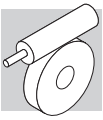
			oil [I]					
			B3	B6	B7	B8	V5	V6
<b>VF 130</b>	N	HS - P(IEC)	2.3	2.5	2.5	3.0	3.2	3.4
<b>VFR 130</b>	N	HS - P(IEC)	0.70	0.50	0.50	0.40	0.40	0.50
<b>VF 130</b>	V	HS - P(IEC)	3.4	2.5	2.5	3.1	3.0	2.5
<b>VFR 130</b>	V	HS - P(IEC)	0.50	0.50	0.50	0.40	0.40	0.70
<b>VF 130</b>	A - F - FC - FR - P	HS - P(IEC) $46 \leq i \leq 100$	3.9	2.5	2.5	2.3	3.3	3.3
<b>VF 130</b>	A - F - FC - FR - P	P(IEC) $7 \leq i \leq 40$	3.0	2.5	2.5	2.3	3.3	3.3
<b>VFR 130</b>	A - F - FC - FR - P	HS - P(IEC)	0.40	0.50	0.50	0.70	0.40	0.50
<b>VF 150</b>	N	HS - P(IEC)	3.0	3.5	3.5	4.3	3.8	4.0
<b>VFR 150</b>	N	HS - P(IEC)	1.0	0.80	0.80	0.60	0.40	1.0
<b>VF 150</b>	V	HS - P(IEC)	4.0	3.5	3.5	3.6	4.3	3.0
<b>VFR 150</b>	V	HS - P(IEC)	1.0	0.80	0.80	0.40	0.60	1.0
<b>VF 150</b>	A - F - FC - FR - P	HS - P(IEC) $46 \leq i \leq 100$	4.5	3.5	3.5	3.0	3.9	3.9
<b>VF 150</b>	A - F - FC - FR - P	P(IEC) $7 \leq i \leq 40$	4.3	3.5	3.5	3.0	3.9	3.9
<b>VFR 150</b>	A - F - FC - FR - P	HS - P(IEC)	0.60	0.80	0.80	1.0	0.40	1.0
<b>VF 185</b>	N	HS - P(IEC)	5.0	5.5	5.5	7.8	6.6	6.8
<b>VFR 185</b>	N	HS - P(IEC)	1.0	0.80	0.80	0.60	0.40	1.0
<b>VF 185</b>	V	HS - P(IEC)	6.8	5.5	5.5	6.4	7.8	5.4
<b>VFR 185</b>	V	HS - P(IEC)	1.0	0.80	0.80	0.40	0.60	1.0
<b>VF 185</b>	A - F - FC - FR - P	HS	9.6	5.5	5.5	5.0	6.7	6.7
<b>VF 185</b>	A - F - FC - FR - P	P(IEC)	7.8	5.5	5.5	5.0	6.7	6.7
<b>VFR 185</b>	A - F - FC - FR - P	HS - P(IEC)	0.60	0.80	0.80	1.0	0.40	1.0
<b>VF 210</b>	N	HS - P(IEC)	7.5	9.5	9.5	7.3	9.2	9.0
<b>VFR 210</b>	N	HS - P(IEC)	1.3	1.1	1.1	0.80	0.70	1.3
<b>VF 210</b>	V	HS - P(IEC)	8.9	9.5	9.5	7.3	11	8.0
<b>VFR 210</b>	V	HS - P(IEC)	1.3	1.1	1.1	0.60	0.90	1.3
<b>VF 210</b>	A - F - FC - FR - P	HS	15	9.5	9.5	7.5	9.4	8.9
<b>VF 210</b>	A - F - FC - FR - P	P(IEC)	11	9.5	9.5	7.5	9.4	8.9
<b>VFR 210</b>	A - F - FC - FR - P	HS - P(IEC)	0.80	1.1	1.1	1.3	0.70	1.3
<b>VF 250</b>	N	HS - P(IEC)	11	17	17	11	17	17
<b>VFR 250</b>	N	HS - P(IEC)	1.3	1.1	1.1	0.80	0.70	1.3
<b>VF 250</b>	V	HS - P(IEC)	17	17	17	11	23	11
<b>VFR 250</b>	V	HS - P(IEC)	1.3	1.1	1.1	0.60	0.90	1.3
<b>VF 250</b>	A - F - FC - FR - P	HS	28	17	17	11	18	17
<b>VF 250</b>	A - F - FC - FR - P	P(IEC)	23	17	17	11	18	17
<b>VFR 250</b>	A - F - FC - FR - P	HS - P(IEC)	0.80	1.1	1.1	1.3	0.70	1.3

Per i gruppi VFR la quantità si riferisce al lubrificante del solo pre-stadio di riduzione elicoidale.

*For VFR units the lubricant charge refers only to the additional helical reduction.*

Bei den VFR-Gruppen bezieht sich die Menge nur auf den Schmierstoff in der Varianzstufe des Stirnradgetriebes.

*Pour les groupes VFR, il s'agit de la quantité de lubrifiant du seul pré-étage de réduction hélicoïdale.*



### 14.2 Lubrificazione riduttori combinati VF/VF, VF/W e W/VF

I riduttori combinati serie VF/VF, VF/W e W/VF sono costituiti da due unità distinte lubrificate autonomamente.

Per quanto concerne la quantità di lubrificante, l'eventuale riempimento - se non già effettuato dalla fabbrica - dovrà essere fatto con le quantità indicate dal catalogo per ogni singolo riduttore e in funzione della relativa esecuzione e posizione di montaggio. Per quanto riguarda il riduttore secondario (lato macchina) la quantità di lubrificante deve essere determinata con riferimento alla configurazione veloce HS, ad esclusione del riduttore W 110 per il quale deve essere consultata la tabella a pagina 26.

### 14.2 Lubrication for VF/VF, VF/W and W/VF combined gearboxes

Double worm gears type VF/VF, VF/W and W/VF consist of two separate units, independently lubricated.

With regards to oil quantity, unless units are already filled at the factory, this should be done by the customer prior to putting the drive into operation for each gear unit with reference to actual version and mounting position. As far as the secondary drive is concerned (the one bolting onto the driven machine) oil quantity shall be determined with reference to the HS type of input, with the exception of the W 110 gearbox, for which see the table on page 26.

### 14.2 Schmierung der Getriebe der serie VF/VF, VF/W und W/VF

Doppelschneckengetriebe Typ VF/VF, VF/W und W/VF bestehen aus zwei separaten Einheiten mit eigenen Ölfüllungen.

Die Getriebe müssen vor Inbetriebnahme vom Kunden entsprechend der Ausführung und der Einbaulage mit Öl gefüllt werden, es sei denn es handelt sich um Getriebe die bereits ab Werk mit Öl geliefert werden. Bei Doppelschneckengetrieben muss das zweite Schneckengetriebe (Motoranschlussseite) mit der Ölfüllmenge des vergleichbaren Getriebes in Ausführung HS befüllt werden, mit Ausnahme des Getriebes W 110, für das die Tabelle auf Seite 26 gilt.

### 14.2 Lubrification reducteurs serie VF/VF, VF/W et W/VF

Les réducteurs combinés séries VF/VF, VF/W et W/VF sont constitués de deux unités dont la lubrification est distincte.

Pour ce qui concerne la quantité de lubrifiant, si le remplissage n'est pas fait par nos soins, il devra être réalisé par le client avec la quantité indiquée dans le catalogue, préalablement à la mise en fonctionnement, en tenant compte de la position de montage. Pour ce qui concerne le réducteur secondaire (coté machine), la quantité de lubrifiant devra être déterminée en référence avec la configuration rapide HS, sauf pour le réducteur W 110 pour lequel il est nécessaire de consulter le tableau à la page 26.

### 14.3 Tipo di lubrificante

### 14.3 Type of lubricant

### 14.3 Ölorte

### 14.3 Type de lubrifiant

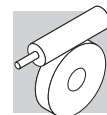
		Posizione di montaggio / mounting position Einbaulagen / position de montage	
		B3 - B6 - B7 - B8 - V5	V6
	Precoppia elicoidale Helical reduction Plantenvorgelege Précouple hélicoïdal	WR 63...WR 86	OMALA S4 WE 320  GADUS S5 V142W 00
		VFR 44...VFR 250 WR 110	OMALA S4 WE 320
	Riduttori a vite senza fine Worm gear unit Schneckengetriebe Réducteurs à vis sans fin	W 63...W 110 VF 44...VF 250	OMALA S4 WE 320
	Riduttore con limitatore di coppia Worm gear unit c/w torque limiter Getriebe mit Drehzahlbegrenzer Réducteur avec limiteur de couple	W 63...W 110 VF 44...VF 49	OMALA S4 WE 460

Si raccomanda, qualora il lubrificante sia scelto al di fuori del tipo SHELL consigliato, che questo sia di composizione equivalente in merito alla natura sintetica e alla viscosità, inoltre sia dotato degli opportuni additivi con funzione antischiuma.

When using a lubricant other than the recommended SHELL lubricant, be sure it is a synthetic lubricant with equivalent viscosity and composition and added with adequate anti-foaming agents.

Bonfiglioli weist noch darauf hin, dass im Fall einer Wahl eines Schmiermittels, das nicht vom empfohlenen Typ SHELL ist, dieses in seiner Zusammensetzung im Hinblick auf die synthetische Natur und die Viskosität gleichwertig und darüber hinaus mit den entsprechenden schaumhemmenden Zusatzstoffen ausgestattet sein muss.

Enfin, si le lubrifiant utilisé n'est pas de type SHELL comme conseillé, Bonfiglioli recommande qu'il soit de composition équivalente du point de vue de la nature synthétique et de la viscosité, de plus, il doit comporter des additifs anti-mousse.



## 15 - POSIZIONI DI MONTAGGIO E ORIENTAMENTO MORSETTIERA

Gli orientamenti delle morsettiere dei motori sono identificati osservando il motore dal lato ventola; l'orientamento pre-impostato in fabbrica è evidenziato in nero (W).

Le posizioni morsettieria illustrate non sono valide per VFR 44. Fare riferimento alle pag. 23 e alle pag. 116...121 per la designazione e l'identificazione della forma costruttiva.

### Posizione angolare leva di sblocco freno.

Nei motori autofrenanti, la leva di sblocco freno (se richiesta) ha l'orientamento standard a 90° rispetto alla morsettieria (posizione AB); specificare con relative opzioni qualora l'orientamento desiderato sia diverso.

## 15 - MOUNTING POSITION AND TERMINAL BOX ANGULAR LOCATION

Location of motor terminal box can be specified by viewing the motor from the fan side; standard location is shown in black (W).

The terminal box positions indicated do not apply to VFR 44. Please refer to page 23 and pages 116...121 for designation and identification of design version.

### Angular location of the brake release lever.

Unless otherwise specified, brake motors have the manual device side located, 90° apart from terminal box. Different angles can be specified through the relevant options available.

## 15 - EINBAULAGEN UND LAGE DES KLEMMENKASTENS

Die Angaben zur Lage des Klemmenkastens beziehen sich auf das von der Lüfterseite her betrachtete Getriebe. Die Standardorientierung ist schwarz hervorgehoben (W).

Die in der Tabelle dargestellten Positionen auf der Klemmenleiste sind nicht für VFR 44 gültig. Für die Zuordnung und die Identifizierung der Bauform ist Bezug auf die Seiten 23 und 116...121 zu nehmen.

### Winkellage des Handlüfterhebels.

Bei Bremsmotoren wird der Handlüfterhebel (auf Anfrage) standardmäßig auf 90° gegenüber des Klemmkastens (AB-Anordnung) geliefert; wird eine andere Anordnung verlangt, muß dies bei der Bestellung durch das geeignete Option angegeben werden.

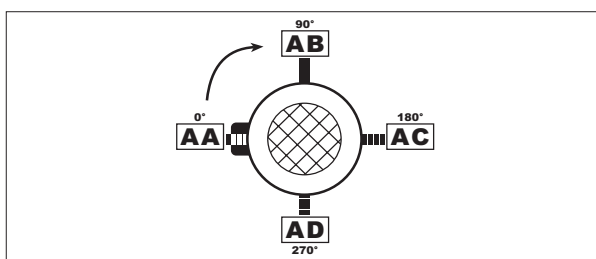
## 15 - POSITIONS DE MONTAGE ET ORIENTATION BOITE A BORNE

Les orientations des boîtes à bornes des moteurs sont définies en regardant le moteur du côté ventilateur. L'orientation standard est indiquée en noir (W).

Les positions de la boîte à bornes ne sont pas valables pour VFR 44. Se reporter à la page 23 et aux pages 116...121 pour la désignation et l'identification de la forme de construction.

### Position angulaire levier déblocage frein.

Dans les moteurs freins, ce levier (si requis) aura l'orientation standard de 90° par rapport à la boîte à bornes (position AB); spécifier avec options relatives si l'orientation désirée est différente.



Nelle pagine seguenti sono descritte le posizioni di montaggio dei riduttori tipo VF e W.

Per i riduttori combinati tipo VF/VF, VF/W e W/VF le posizioni di montaggio si riferiscono al secondo riduttore (lato macchina), per il primo riduttore (lato ingresso) fare riferimento al capitolo "Esecuzione di montaggio".

The following pages describe the mounting positions of VF and W series gearboxes.

In the case of VF/VF, VF/W and W/VF gearbox combinations, mounting positions refer to the second (machine side) gearbox. Refer to the "Mounting version" chapter for details of the first (input side) gearbox.

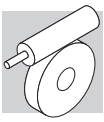
Auf den nachfolgenden Seiten sind die Einbaulagen der Getriebetypen VF und W beschrieben.

Für die kombinierten Getriebe der Typen VF/VF, VF/W und W/VF beziehen sich die Einbaulagen auf das zweite Getriebe (Maschinenseite); hinsichtlich des ersten Getriebes (Antriebsseite) ist auf das Kapitel "Ausführung des Einbaus" Bezug zu nehmen.

Dans les pages suivantes sont décrites les positions de montage des réducteurs de type VF et W.

Pour les réducteurs combinés de type VF/VF, VF/W et W/VF, les positions de montage se réfèrent au second réducteur (côté machine); pour le premier réducteur (côté entrée), consulter le chapitre « Exécution du montage ».

	Legenda:	Key:	Zeichenerklärung:	Légende:
	Tappo di sfianto / carico	Filling / breather plug	Einfüll / Lüfterschraube	Bouchon de event / remplissage
	Tappo di livello	Level plug	Ölstandsschraube	Bouchon de niveau
	Tappo di scarico	Drain plug	Ablaßschraube	Bouchon de vidange
	Tappo in vista	Plug in sight	Sichtbarer Deckel	Bouchon visible
	Tappo non in vista	Plug not in sight	Nicht sichtbarer Deckel	Bouchon non visible



# VF 27 \_... VF 49 \_

# VFR 44 \_ , VFR 49 \_

**\_HS**

**\_S - \_P (IEC)**

<b>A</b>	<b>B3</b>	<b>B7</b>	<b>V5</b>				<b>VF</b>
	<b>B6</b>	<b>B8</b>	<b>V6</b>				<b>VFR</b>
<b>N</b>	<b>B3</b>	<b>B7</b>	<b>V5</b>				<b>VF</b>
	<b>B6</b>	<b>B8</b>	<b>V6</b>				<b>VFR</b>
<b>V</b>	<b>B3</b>	<b>B7</b>	<b>V5</b>				<b>VF</b>
	<b>B6</b>	<b>B8</b>	<b>V6</b>				<b>VFR</b>
<b>P</b>	<b>B3</b>	<b>B7</b>	<b>V5</b>				<b>VF</b>
	<b>B6</b>	<b>B8</b>	<b>V6</b>				<b>VFR</b>
<b>F</b>	<b>B3</b>	<b>B7</b>	<b>V5</b>				<b>VF</b>
	<b>B6</b>	<b>B8</b>	<b>V6</b>				<b>VFR</b>
<b>U</b>	<b>B3</b>	<b>B7</b>	<b>V5</b>				<b>VF</b>
	<b>B6</b>	<b>B8</b>	<b>V6</b>				<b>VFR</b>

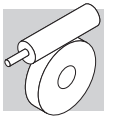
**Posizione di montaggio base.**  
I riduttori sono targati esclusivamente nella posizione di montaggio base (B3) ma possono essere installati anche nelle posizioni derivate (B6, B7, B8, V5, V6). Dopo l'installazione la posizione di montaggio non può essere variata.

**Base mounting position.**  
Gearboxes are plated only for base mounting position (B3). They can nevertheless also be installed in any of the derived positions (B6, B7, B8, V5, V6). Mounting position may not be changed after installation.

**Grundeinbaulage.**  
Die Getriebe sind ausschließlich in der Grundeinbaulage (B3) beschildert; sie können aber auch in abgeleiteten Einbaulagen (B6, B7, B8, V5, V6) installiert werden. Nach der Installation ist es nicht möglich, die Einbaulage zu ändern.

**Position de montage de base.**  
Les réducteurs sont marqués exclusivement dans la position de montage de base (B3) mais ils peuvent être installés également dans des positions dérivées (B6, B7, B8, V5, V6). Après l'installation, la position de montage ne peut pas être modifiée.





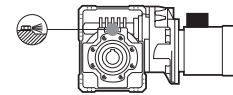
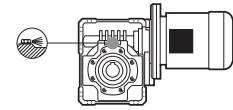
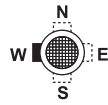
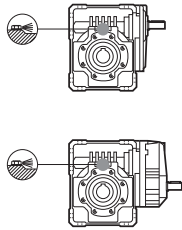
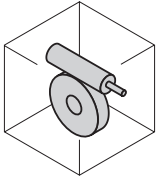
# W 63 U ... W 86 U

# WR 63 U ... WR 86 U

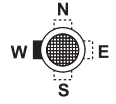
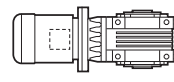
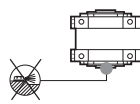
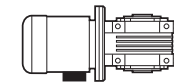
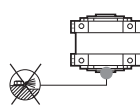
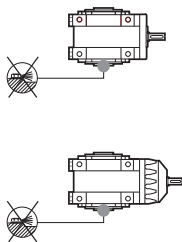
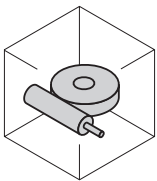
**\_HS**

**\_S - \_P (IEC)**

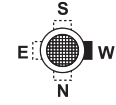
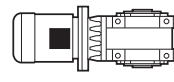
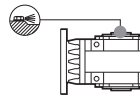
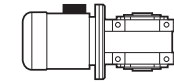
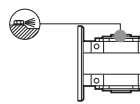
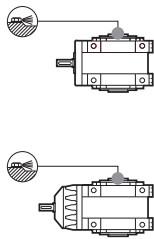
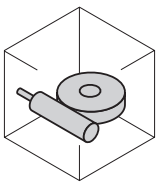
**B3**



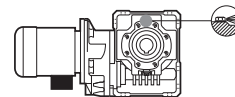
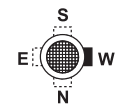
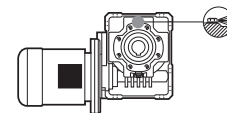
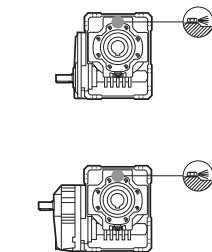
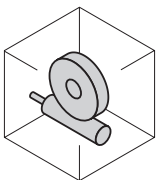
**B6**



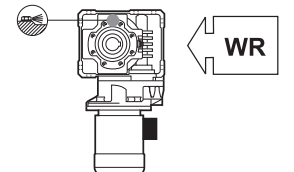
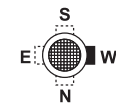
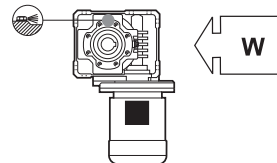
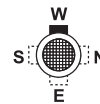
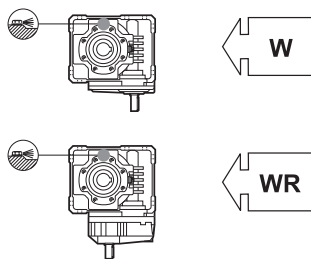
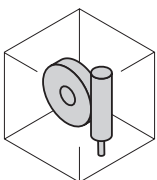
**B7**



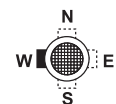
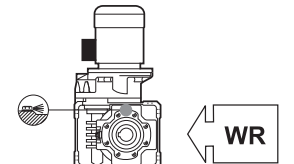
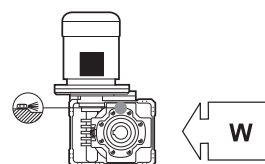
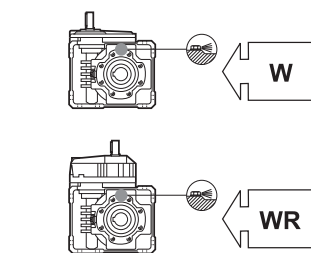
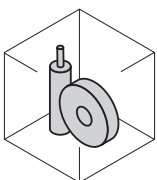
**B8**

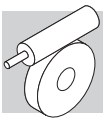


**V5**



**V6**



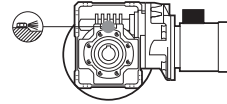
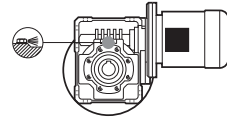
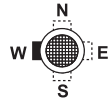
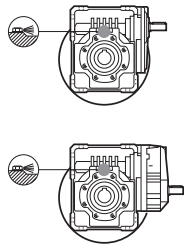
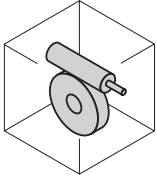


**W 63 UF/UFC ... W 86 UF/UFC      WR 63 UF/UFC ... WR 86 UF/UFC**

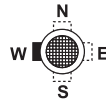
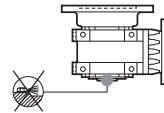
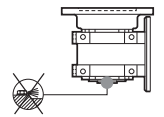
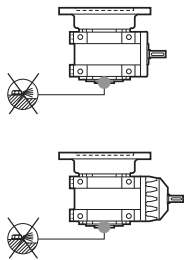
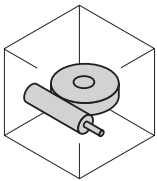
**\_HS**

**\_S - \_P (IEC)**

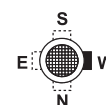
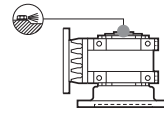
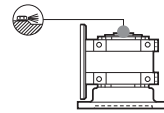
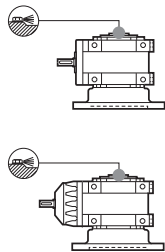
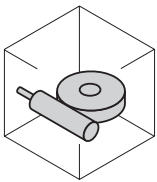
**B3**



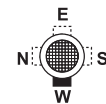
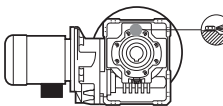
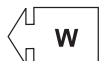
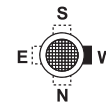
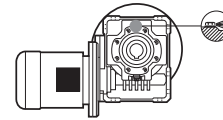
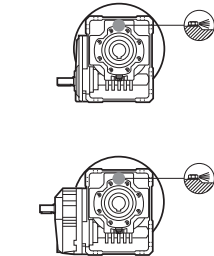
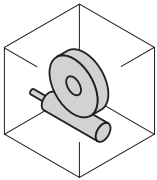
**B6**



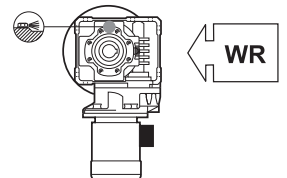
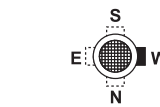
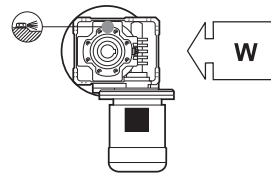
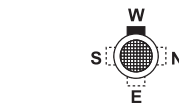
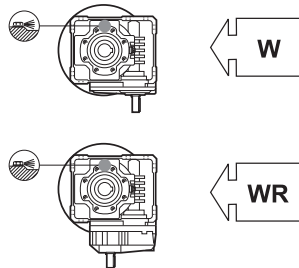
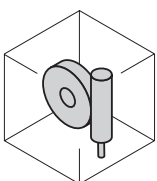
**B7**



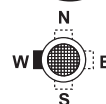
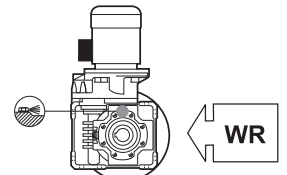
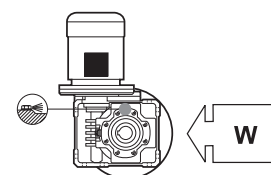
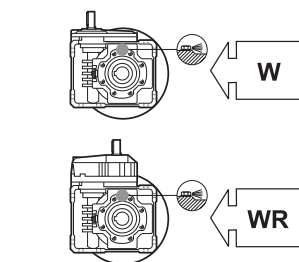
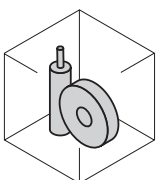
**B8**

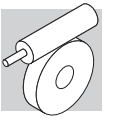


**V5**



**V6**





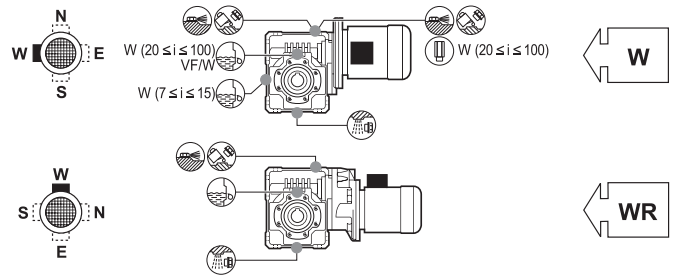
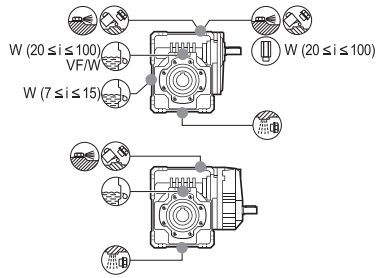
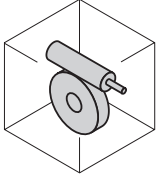
# W 110 U

# WR 110 U

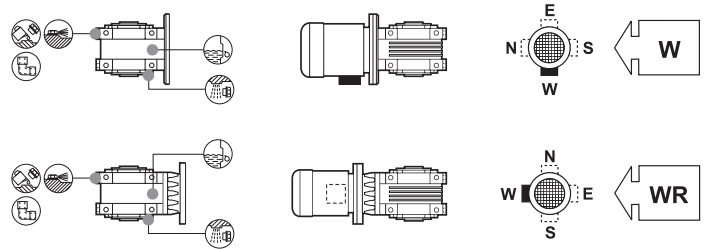
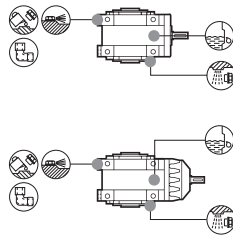
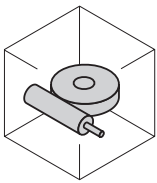
## \_HS

## \_S - \_P (IEC)

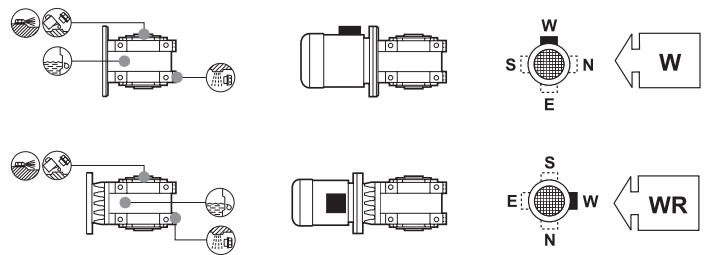
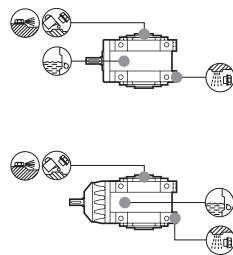
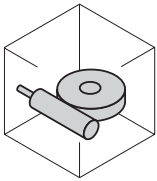
### B3



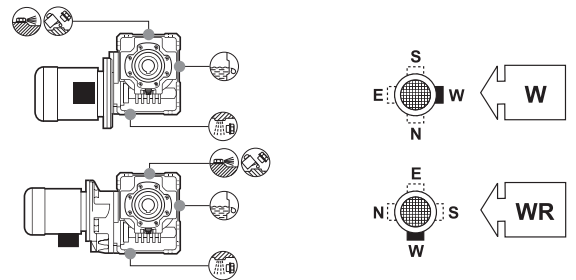
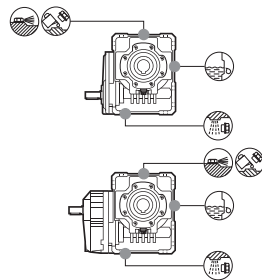
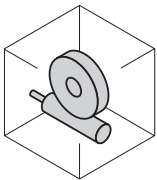
### B6



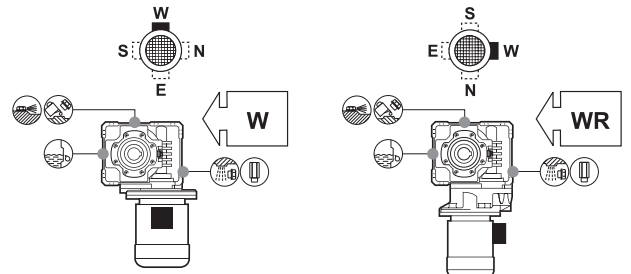
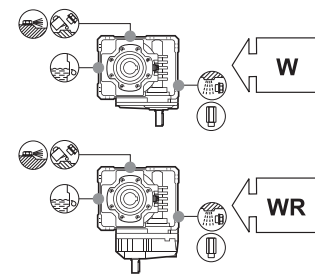
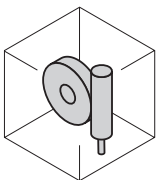
### B7



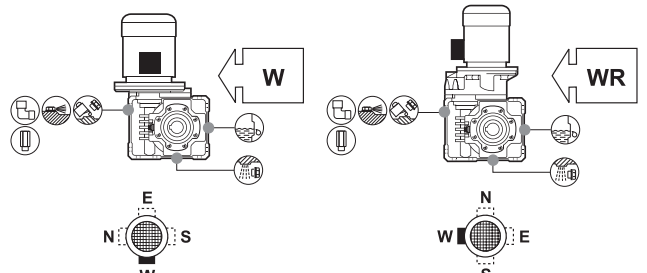
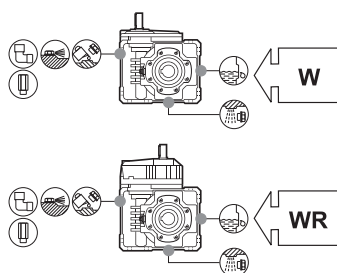
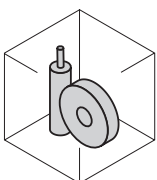
### B8

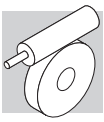


### V5



### V6





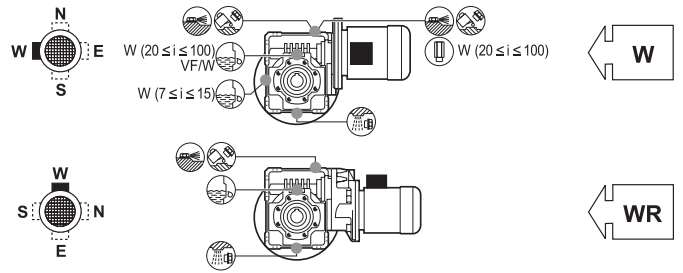
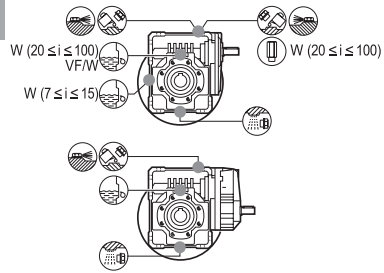
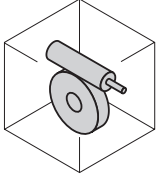
# W 110 UF/UFC

# WR 110 UF/UFC

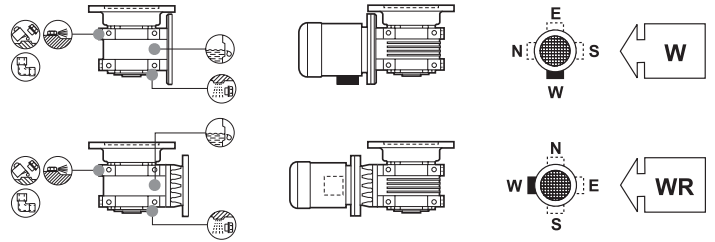
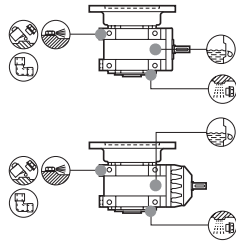
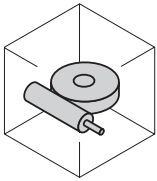
**\_HS**

**\_S - \_P (IEC)**

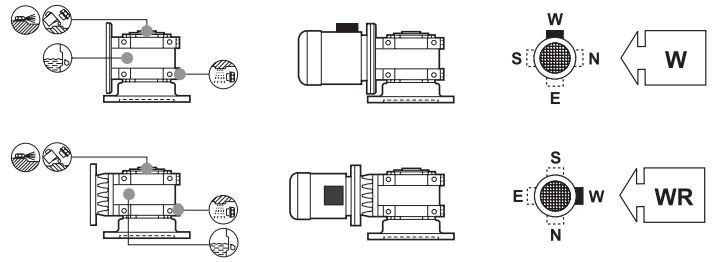
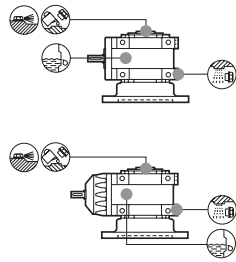
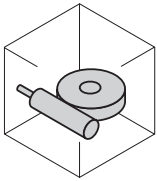
**B3**



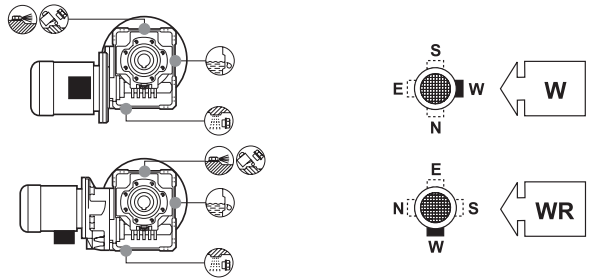
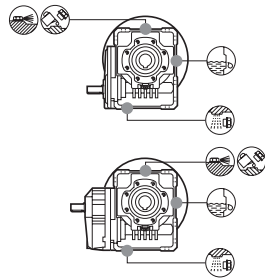
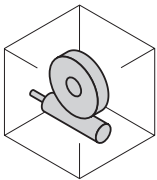
**B6**



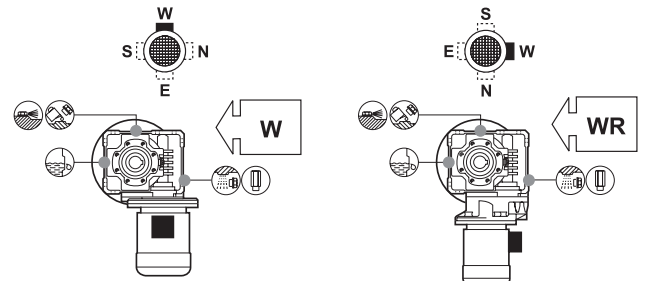
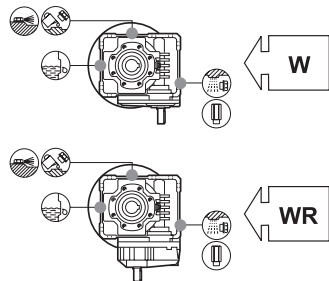
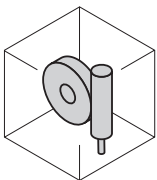
**B7**



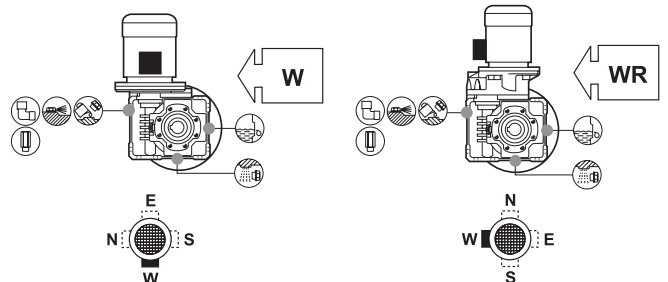
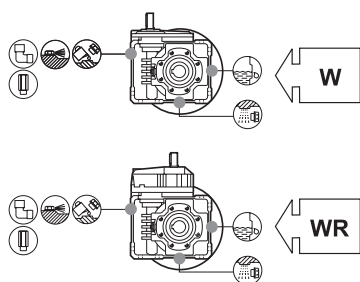
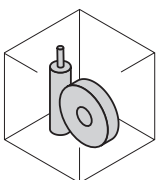
**B8**

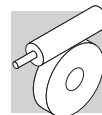


**V5**



**V6**





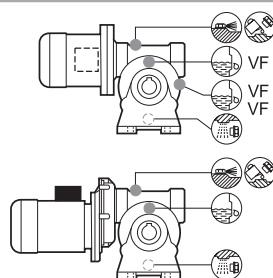
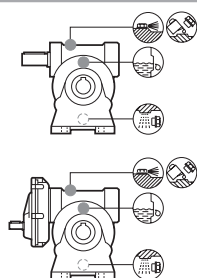
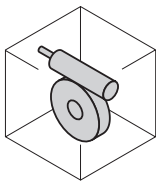
# VF 130 A ... VF 250 A

# VFR 130 A ... VFR 250 A

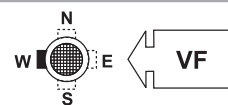
**\_HS**

**\_P (IEC)**

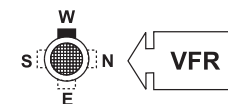
**B3**



VF 130-150 ( $46 \leq i \leq 100$ )  
VF 130-150 ( $7 \leq i \leq 40$ )  
VF 185...250

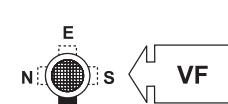
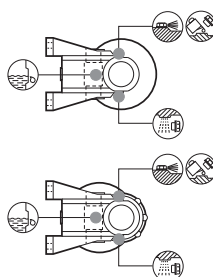
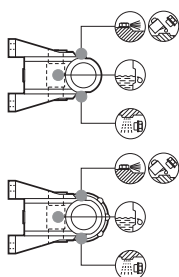
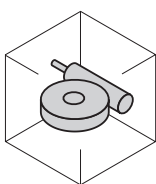


VF

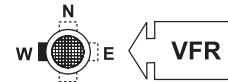
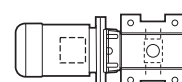


VFR

**B6**

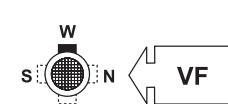
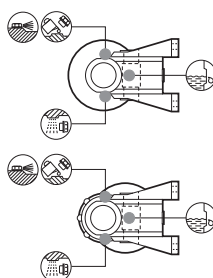
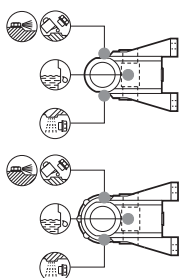
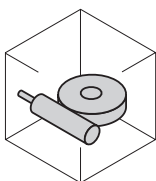


VF

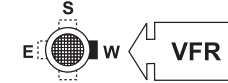
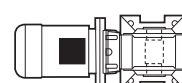


VFR

**B7**

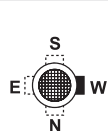
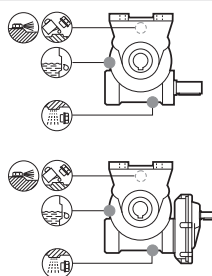
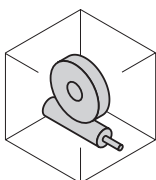


VF



VFR

**B8**

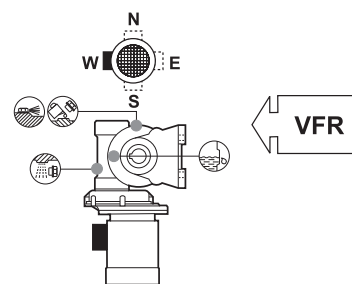
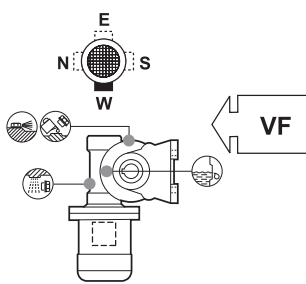
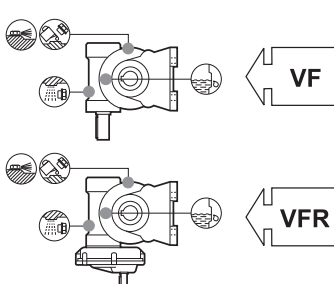
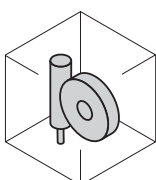


VF

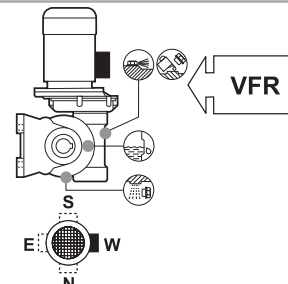
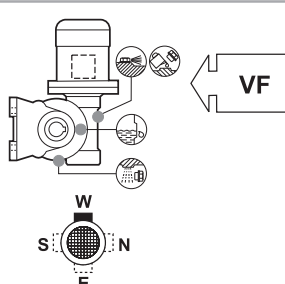
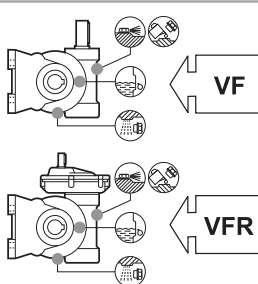
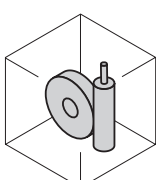


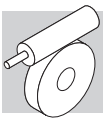
VFR

**V5**



**V6**





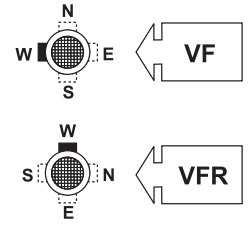
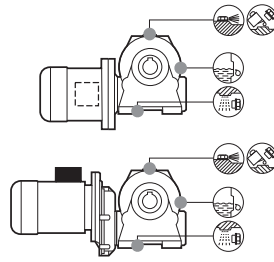
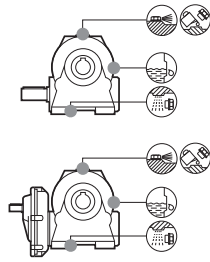
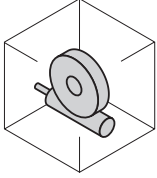
# VF 130 N ... VF 250 N

# VFR 130 N ... VFR 250 N

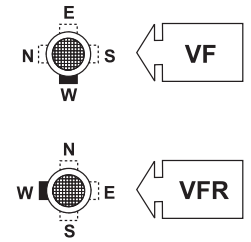
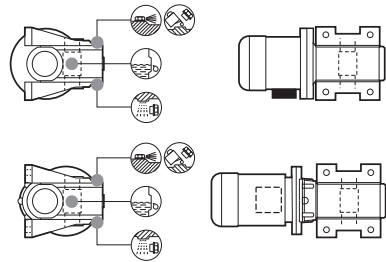
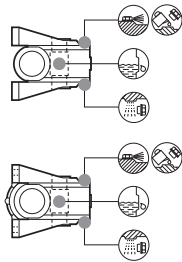
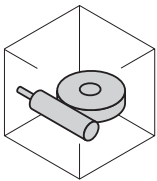
**\_HS**

**\_P (IEC)**

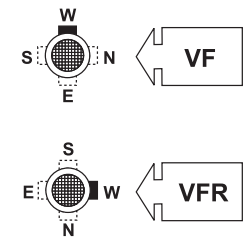
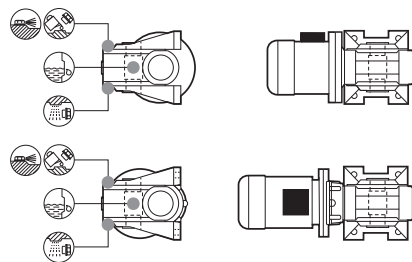
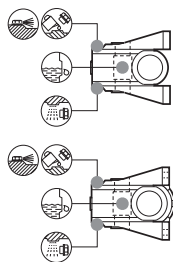
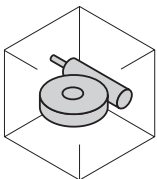
**B3**



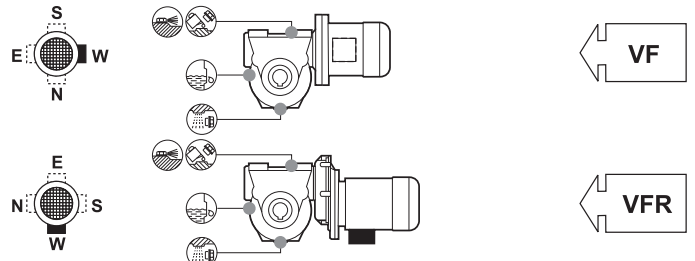
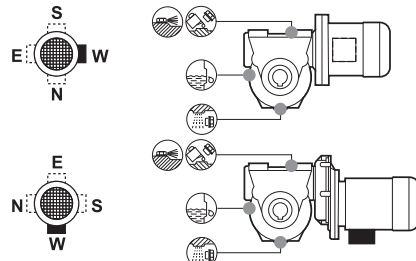
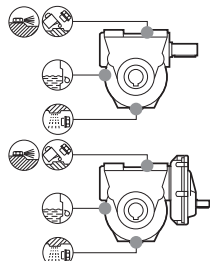
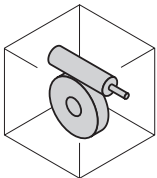
**B6**



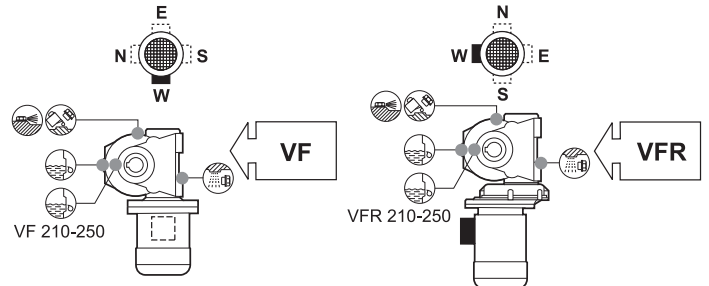
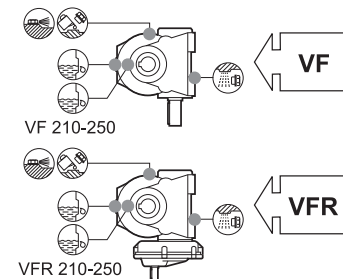
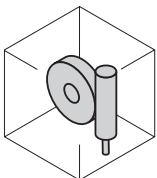
**B7**



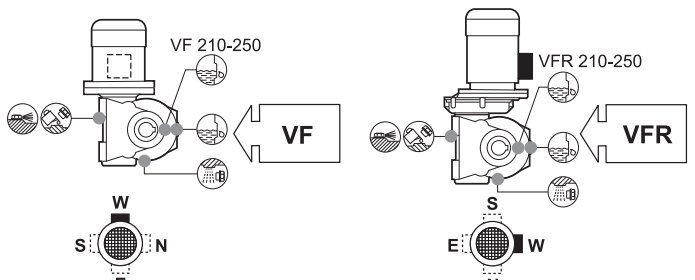
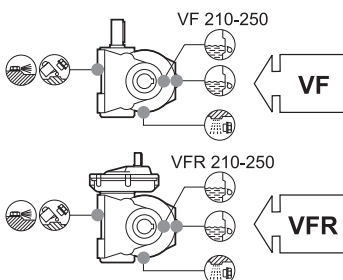
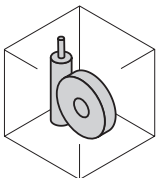
**B8**

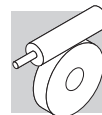


**V5**



**V6**





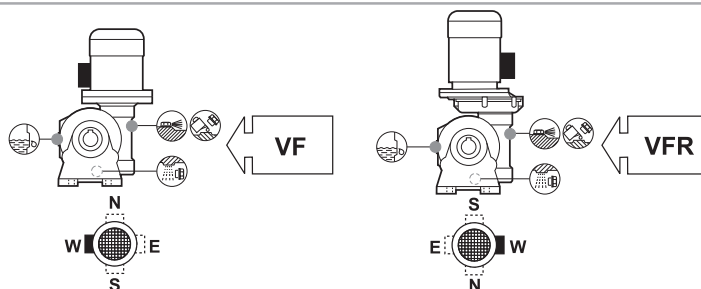
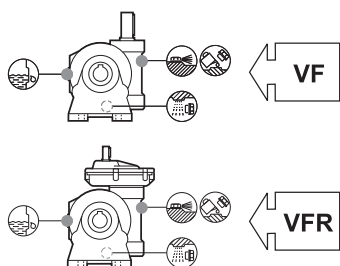
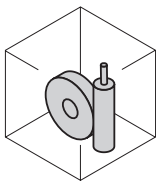
# VF 130 V ... VF 250 V

# VFR 130 V ... VFR 250 V

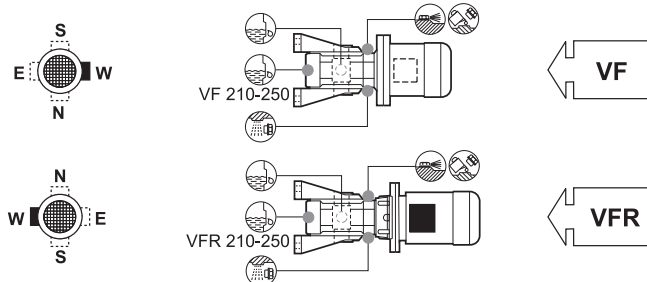
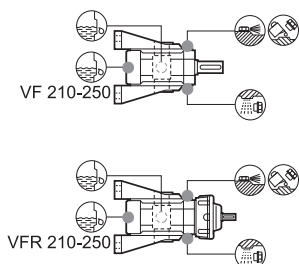
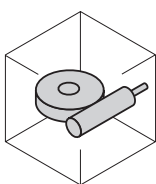
**\_HS**

**\_P (IEC)**

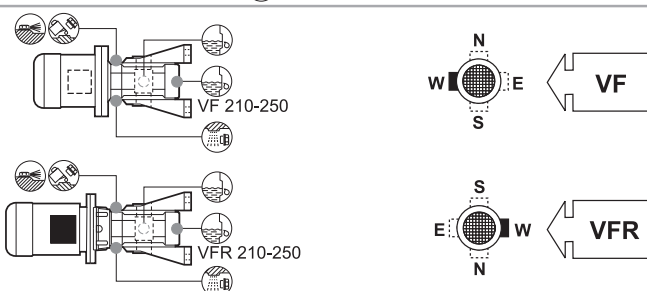
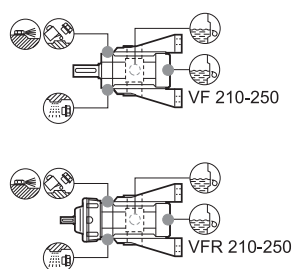
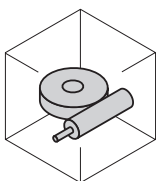
**B3**



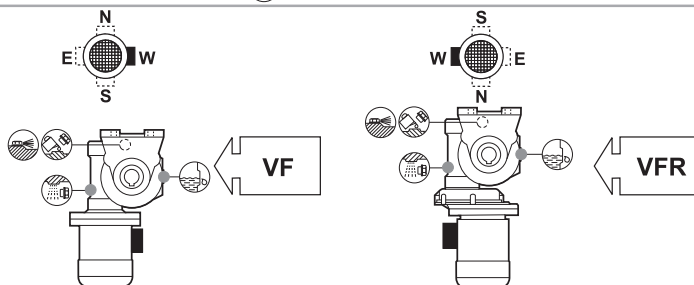
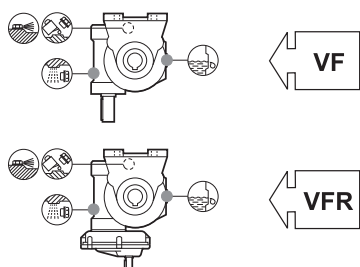
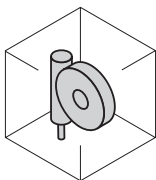
**B6**



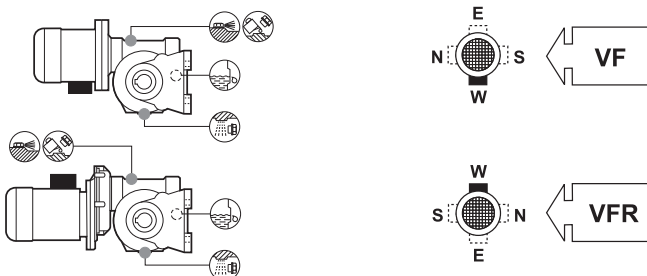
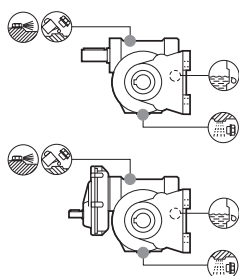
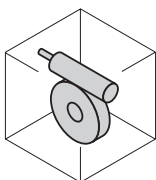
**B7**



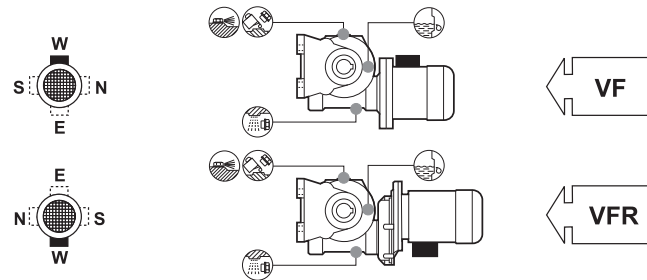
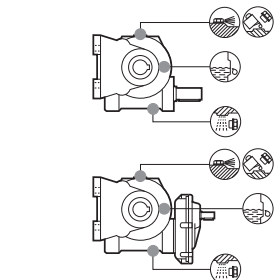
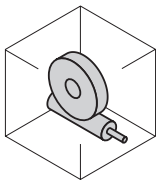
**B8**

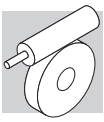


**V5**



**V6**





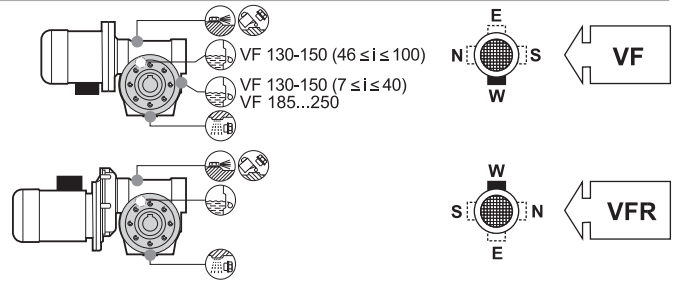
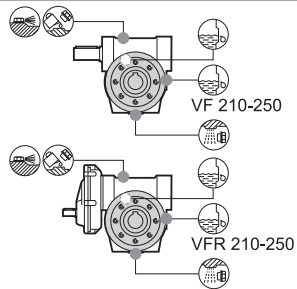
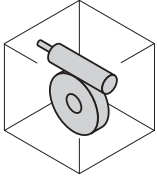
# VF 130 P ... VF 250 P

# VFR 130 P ... VFR 250 P

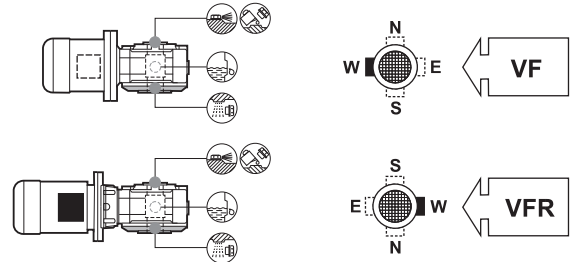
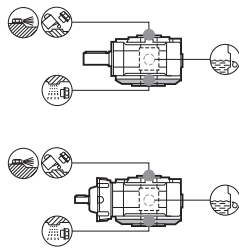
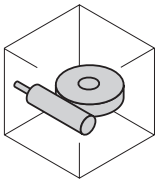
**\_HS**

**\_P (IEC)**

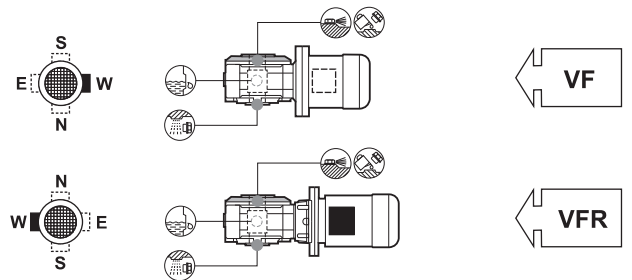
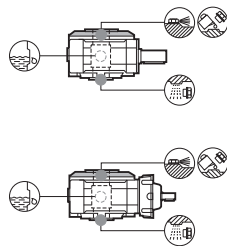
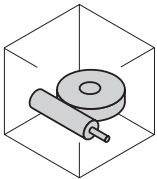
**B3**



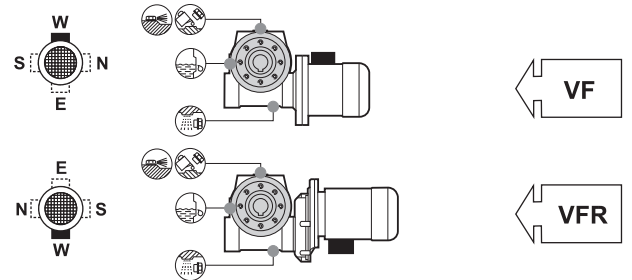
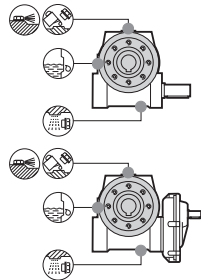
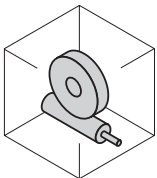
**B6**



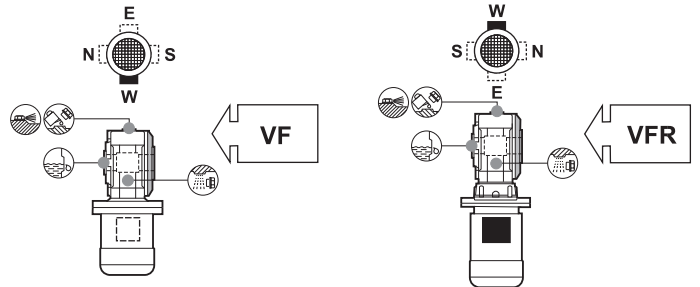
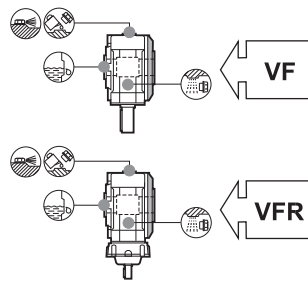
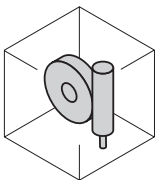
**B7**



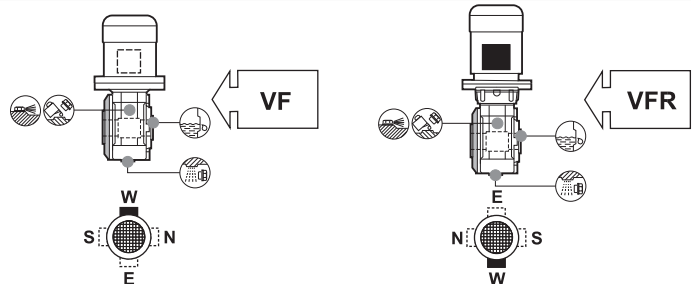
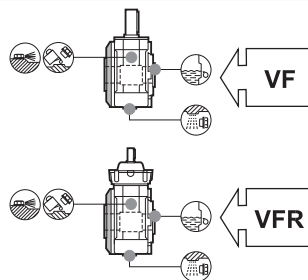
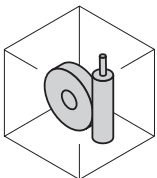
**B8**



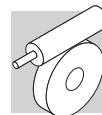
**V5**



**V6**







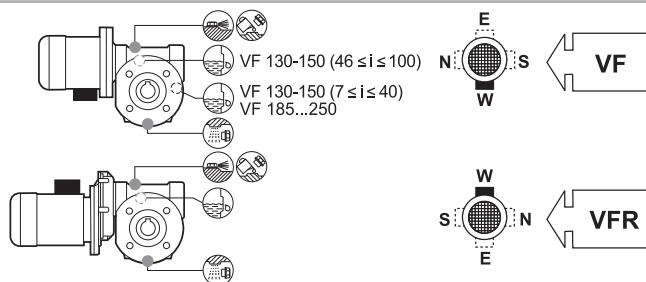
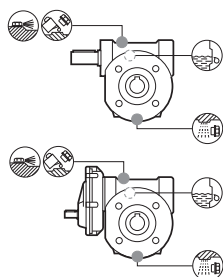
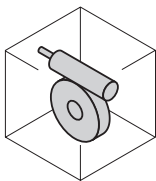
# VF 130 F ... VF 250 F

# VFR 130 F ... VFR 250 F

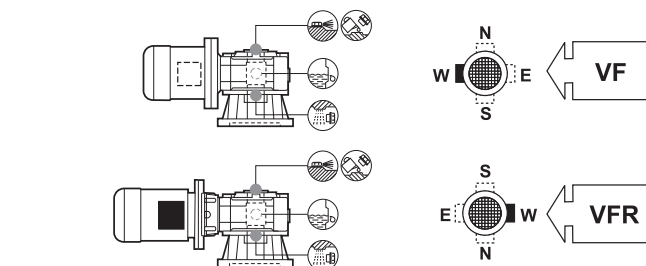
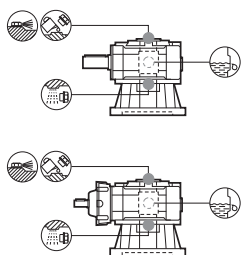
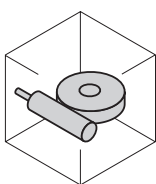
**\_HS**

**\_P (IEC)**

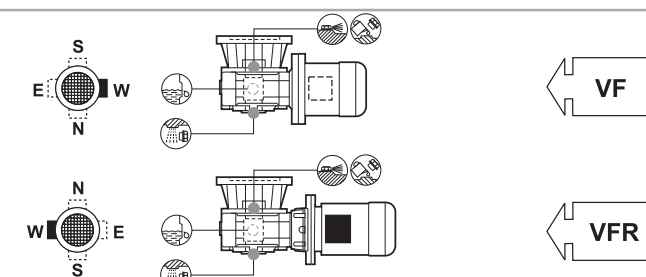
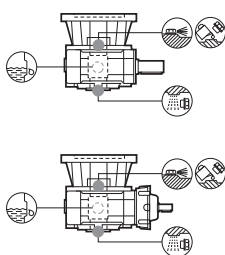
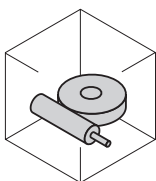
**B3**



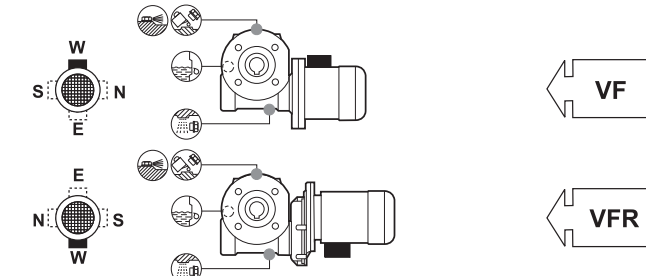
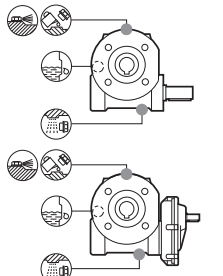
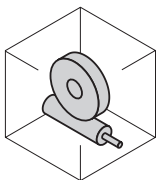
**B6**



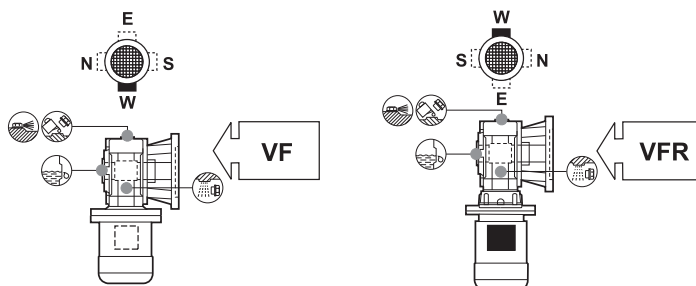
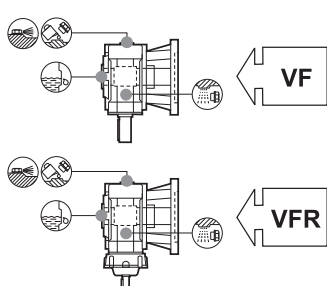
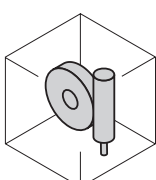
**B7**



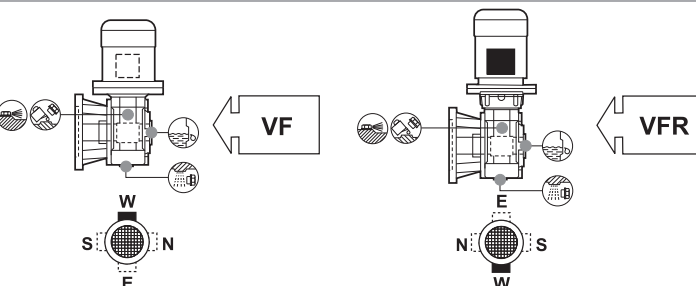
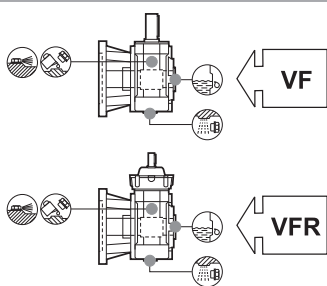
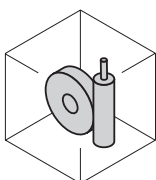
**B8**

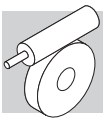


**V5**



**V6**





# VFR 130 ... VFR 250 A/N

A

N

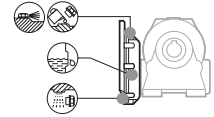
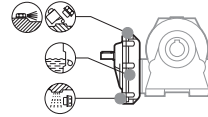
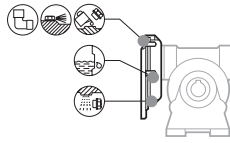
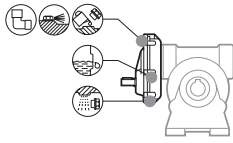
HS

P (IEC)

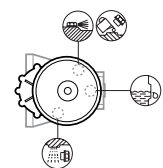
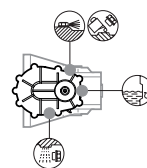
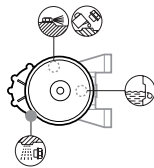
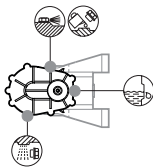
HS

P (IEC)

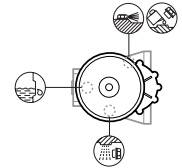
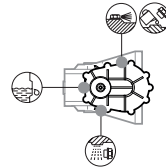
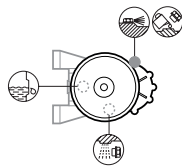
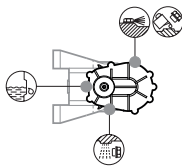
B3



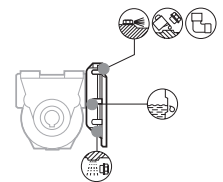
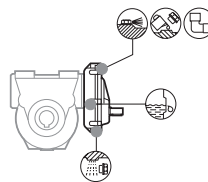
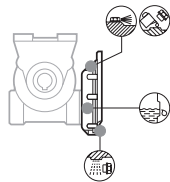
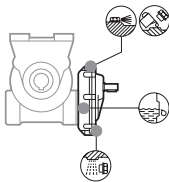
B6



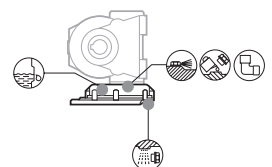
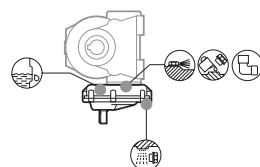
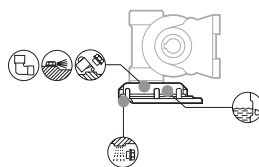
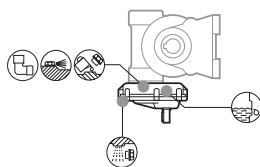
B7



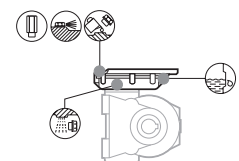
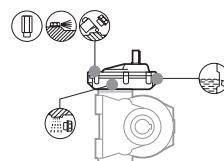
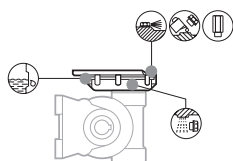
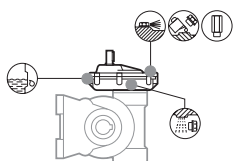
B8

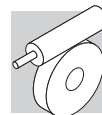


V5



V6





# VFR 130 ... VFR 250 V/P

V

P

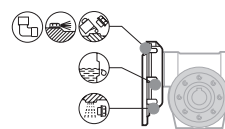
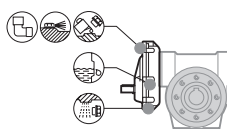
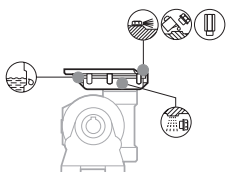
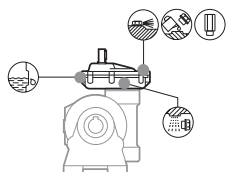
HS

P (IEC)

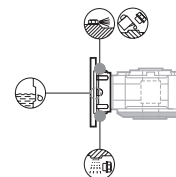
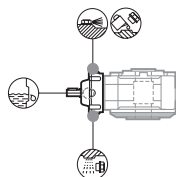
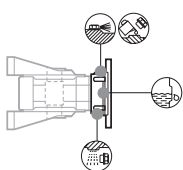
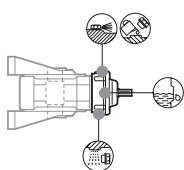
HS

P (IEC)

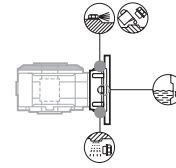
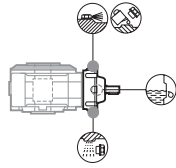
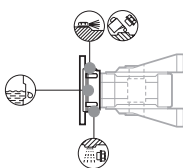
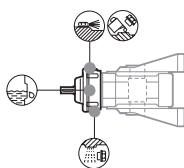
B3



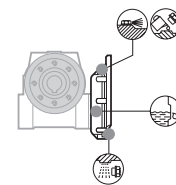
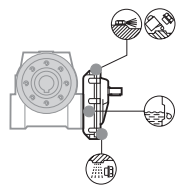
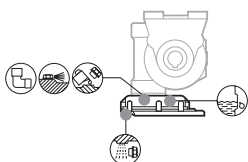
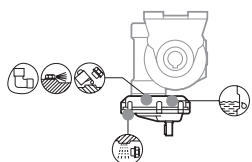
B6



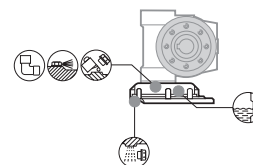
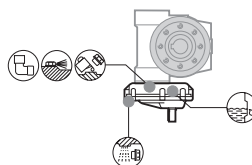
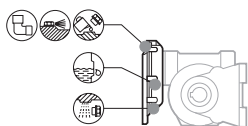
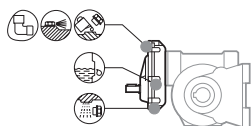
B7



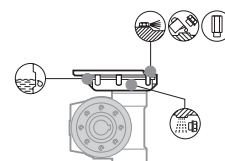
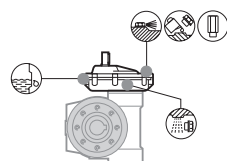
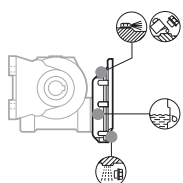
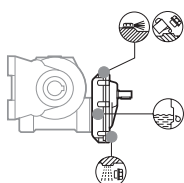
B8

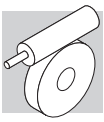


V5



V6





# VFR 130 ... VFR 250 F/FC/FR

F

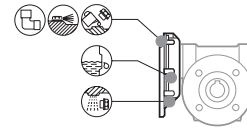
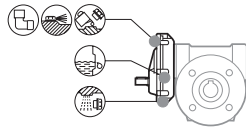
FC

FR

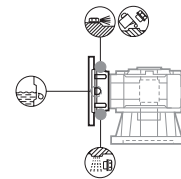
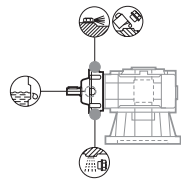
HS

P (IEC)

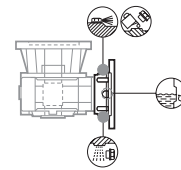
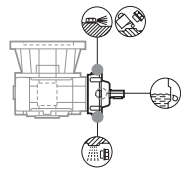
B3



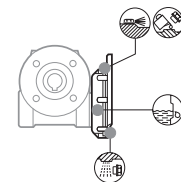
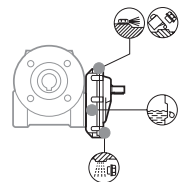
B6



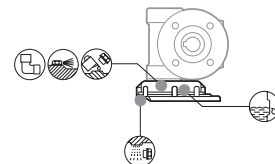
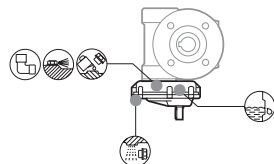
B7



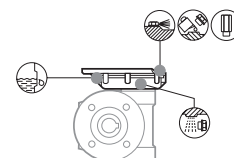
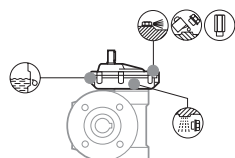
B8

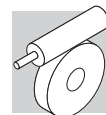


V5



V6





## 16 - CARICHI RADIALI

### 16.1 Forza risultante sull'albero

Organi di trasmissione calettati sugli alberi di ingresso e/o di uscita del riduttore generano forze la cui risultante agisce in senso radiale sull'albero stesso.

L'entità di questi carichi deve essere compatibile con la capacità di sopportazione del sistema albero-cuscinetti del riduttore, in particolare il valore assoluto del carico applicato ( $R_{c1}$  per albero di ingresso,  $R_{c2}$  per albero di uscita) deve essere inferiore al valore nominale ( $R_{n1}$  per albero di ingresso,  $R_{n2}$  per albero di uscita) riportato nelle tabelle dati tecnici.

Il procedimento sotto descritto si applica indifferentemente all'albero veloce o all'albero lento avendo l'avvertenza di utilizzare le costanti relative all'albero interessato dal calcolo. Il carico generato da una trasmissione esterna può essere calcolato, con buona approssimazione, tramite la formula seguente:

## 16 - OVERHUNG LOADS

### 16.1 Calculating the resulting overhung load

*External transmissions keyed onto input and/or output shaft generate loads that act radially onto same shaft.*

*Resulting shaft loading must be compatible with both the bearing and the shaft capacity.*

*Namely shaft loading ( $R_{c1}$  for input shaft,  $R_{c2}$  for output shaft), must be equal or lower than admissible overhung load capacity for shaft under study ( $R_{n1}$  for input shaft,  $R_{n2}$  for output shaft). OHL capability listed in the rating chart section.*

*In the formulas given below, index (1) applies to parameters relating to input shaft, whereas index (2) refers to output shaft.*

*The load generated by an external transmission can be calculated with close approximation by the following equation:*

$$R_c = \frac{2000 \times M \times K_r}{d}$$

$K_r = 1$	
$K_r = 1.25$	
$K_r = 1.5 - 2.0$	

## 16 - RADIALKRÄFTE

### 16.1 Berechnung der Überhängenden Last

Die mit den Antriebs- und/oder Abtriebswellen des Getriebes verbundenen Antriebsorgane bilden Kräfte, die in radiale Richtung auf die Welle selbst wirken.

Das Ausmaß dieser Kräfte muß mit der Festigkeit des Systems aus Getriebewelle/-lager kompatibel sein, insbesondere muß der absolute Wert der angetragenen Belastung ( $R_{c1}$  für Antriebswelle und  $R_{c2}$  für Abtriebswelle) unter dem in den Tabellen der Technischen Daten angegebenen Nennwert ( $R_{n1}$  für Antriebswelle und  $R_{n2}$  für Abtriebswelle) liegen.

In den nachstehenden Formeln bezieht sich die Angabe (1) auf die Maße der Antriebswelle, die Angabe (2) auf die Abtriebswelle. Die von einem externen Antrieb erzeugte Kraft kann, recht genau, anhand der nachstehenden Formel berechnet werden:

## 16 - CHARGES RADIALES

### 16.1 Calcul de la force résultant

*Les organes de transmission ca-lés sur les arbres d'entrée et/ou de sortie du réducteur génèrent des forces dont la résultante agit sur l'arbre dans le sens radial.*

*L'entité de ces charges doit être compatible avec la capacité d'en-durance du système arbre-roule-ments du réducteur.*

*Plus particulièrement, la valeur ab-solue de la charge appliquée ( $R_{c1}$  pour l'arbre d'entrée,  $R_{c2}$  pour l'arbre de sortie) doit être inférieure à la valeur nominale ( $R_{n1}$  pour l'arbre d'entrée,  $R_{n2}$  pour l'arbre de sortie) indiquée dans les tableaux des données techniques.*

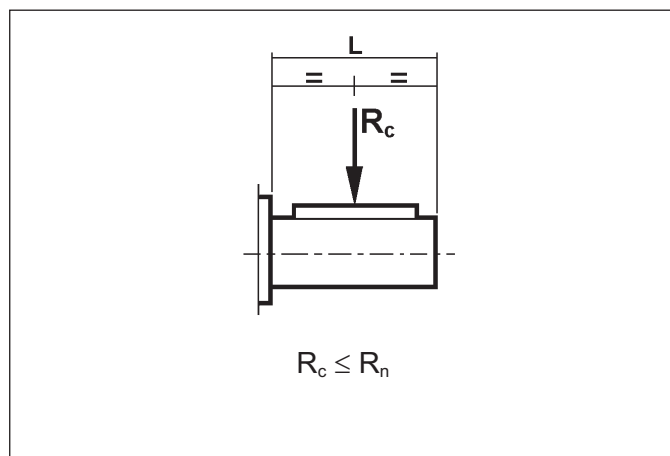
*ans les formules qui suivent, l'in-dice (1) se réfère à des tailles re-latives à l'arbre rapide, l'indice (2) concerne l'arbre lent.*

*La charge générée par une trans-mission extérieure peut être cal-culée, avec une bonne approxi-mation, au moyen de la formule suivante:*

M [Nm]	
d [mm]	

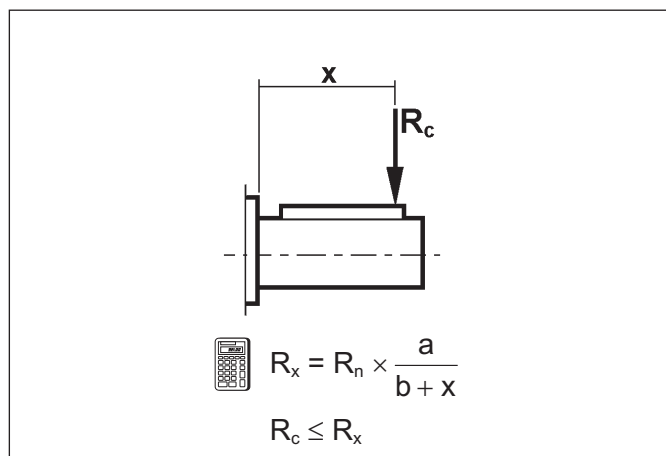
### 16.2 Verifica sopportazione radiale

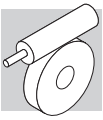
### 16.2 Overhung loading verification



### 16.2 Überprüfung der Radiallast

### 16.2 Vérification de la charge axiale





16.3 Costanti del riduttore

16.3 Load location factor

16.3 Getriebekonstanten

16.3 Constantes du réducteur

	Albero lento / Output shaft / Abtriebswelle / Arbre lent		R <sub>n2</sub> max [N]
	a	b	
VF 27	56	44	600
VF 30	60	45	1700
VF 44 - VFR 44 - VF/VF 30/44	71	51	2500
VF 49 - VFR 49 - VF/VF 30/49	99	69	3450
W 63 - WR 63 - VF/W 30/63	132	102	5000
W 75 - WR 75 - VF/W 44/75	139	109	6200
W 86 - WR 86 - VF/W 44/86	149	119	7000
W 110 - WR 110 - VF/W 49/110	173	136	8000
VF 130 - VFR 130 - W/VF 63/130	182	142	13800
VF 150 - VFR 150 - W/VF 86/150	198	155	16000
VF 185 - VFR 185 - W/VF 86/185	220	170	19500
VF 210 - VFR 210 - W/VF 130/210	268	203	34500
VF 250 - VFR 250 - W/VF 130/250	334	252	52000

17 - CARICHI ASSIALI, A<sub>n1</sub>, A<sub>n2</sub>

I valori di carico assiale ammissibile sugli alberi veloce [A<sub>n1</sub>] e lento [A<sub>n2</sub>] si possono ricavare con riferimento al corrispondente valore di carico radiale [R<sub>n1</sub>] e [R<sub>n2</sub>] tramite le espressioni che seguono:

17 - THRUST LOADS, A<sub>n1</sub>, A<sub>n2</sub>

Permissible thrust loads on input [A<sub>n1</sub>] and output [A<sub>n2</sub>] shafts are obtained from the radial loading for the shaft under consideration [R<sub>n1</sub>] and [R<sub>n2</sub>] through the following equation:

17 - AXIALKRÄFTE, A<sub>n1</sub>, A<sub>n2</sub>

Die Werte der zulässigen, auf die Antriebswelle [A<sub>n1</sub>] und auf die Abtriebswelle [A<sub>n2</sub>] einwirkenden Axialkräfte können unter Bezugnahme auf den jeweiligen Wert der Radialkraft [R<sub>n1</sub>] und [R<sub>n2</sub>] anhand der nachstehenden Angaben berechnet werden:

17 - CHARGES AXIALES, A<sub>n1</sub>, A<sub>n2</sub>

Les valeurs de charge axiale admissible sur les arbres rapides [A<sub>n1</sub>] et lent [A<sub>n2</sub>] peuvent être calculées, en se référant à la valeur de charge radiale correspondante [R<sub>n1</sub>] et [R<sub>n2</sub>] au moyen des formules suivantes :

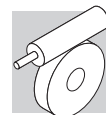
$$\begin{aligned}
 A_{n1} &= R_{n1} \times 0,2 \\
 A_{n2} &= R_{n2} \times 0,2
 \end{aligned}
 \tag{14}$$

I valori di carico assiale ammissibile così calcolati si riferiscono al caso di forze assiali agenti contemporaneamente ai carichi radiali nominali. Nel solo caso in cui il valore del carico radiale agente sull'albero del riduttore sia nullo, si può considerare il carico assiale ammissibile [A<sub>n</sub>] pari al 50% del valore di carico radiale ammissibile [R<sub>n</sub>] sullo stesso albero. In presenza di carichi assiali eccedenti il valore ammissibile, o di forze assiali fortemente prevalenti sui carichi radiali, è consigliabile contattare il Servizio Tecnico di Bonfiglioli Riduttori per una verifica puntuale.

The thrust loads calculated through these formulas apply to thrust forces occurring at the same time as rated radial loads. In the only case that no overhung load acts on the shaft the value of the admissible thrust load [A<sub>n</sub>] amounts to 50% of rated OHL [R<sub>n</sub>] on same shaft. Where thrust loads exceed permissible value or largely prevail over radial loads, contact Bonfiglioli Riduttori for an in-depth analysis of the application.

Die so errechneten Werte der zulässigen Axialkräfte beziehen sich auf den Fall, in dem die Axialkräfte gleichzeitig mit den Nennradialkräften einwirken. Nur im Fall, es keine Radialbelastung auf die Getriebewelle gibt, ist der Wert der zulässigen Axialbelastung [A<sub>n</sub>] gleich zu 50% der zulässigen Radialbelastung [R<sub>n</sub>] auf die gleiche Welle. In Anwesenheit von übermäßigen Axialkräften, oder stark auf die Radialkräfte einwirkenden Kräfte, wird im Hinblick auf eine genaue Kontrolle empfohlen, sich mit dem Technischen Kundendienst der Bonfiglioli Riduttori in Verbindung zu setzen.

Les valeurs de charge axiale admissible ainsi calculées se réfèrent au cas de forces axiales agissant en même temps que les charges radiales nominales. Dans le seul cas la valeur de la charge radiale agissant sur l'arbre soit nul, l'on peut considérer la charge axiale admissible [A<sub>n</sub>] égale à 50% de la valeur de la charge radiale admissible [R<sub>n</sub>] sur le même arbre. En présence de charges axiales excédant la valeur admissible, ou de forces axiales fortement supérieures aux charges radiales, il est conseillé de contacter le Service Technique Bonfiglioli Riduttori pour une vérification.



### Carichi assiali massimi ammissibili nella forma costruttiva FR

Per soddisfare le applicazioni che richiedono dei carichi assiali molto elevati, è disponibile la forma costruttiva FR prevista nelle grandezze VF 130, VF 150 e VF 185. Questa forma costruttiva, le cui dimensioni esterne sono identiche a quelle della forma FC, può sopportare i carichi assiali (notevolmente superiori a quelli ammessi dalle forme standard) riportati nella tabella seguente riferiti al rapporto di trasmissione [i] ed al senso di rotazione +/- dell'albero lento.

### Maximum axial loading for FR version

The FR version is designed to meet the requirements of applications entailing very high axial loads. It is available for units size 130, 150 and 185.

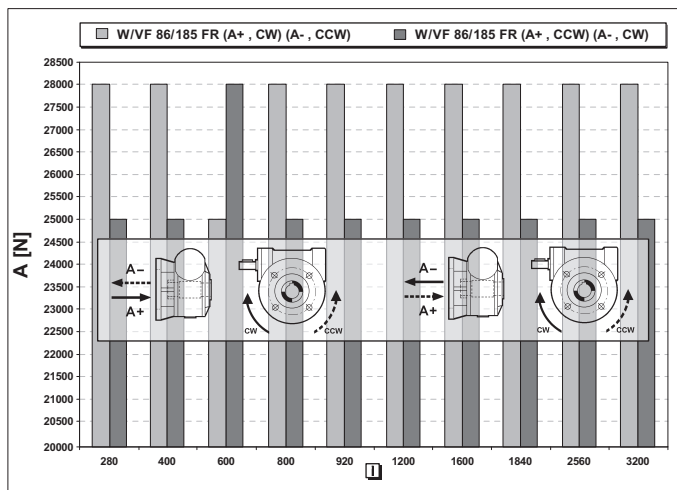
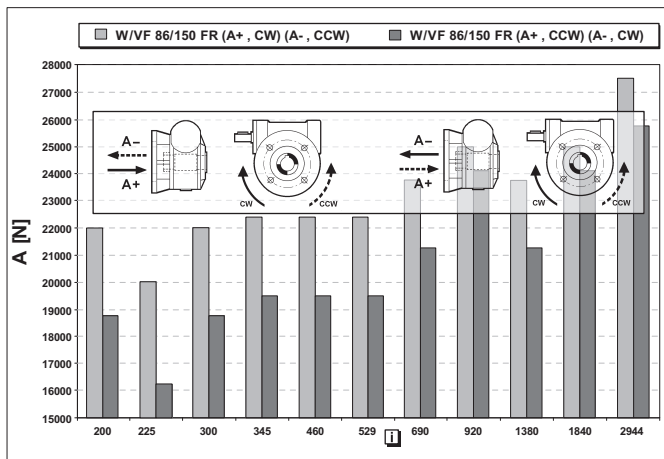
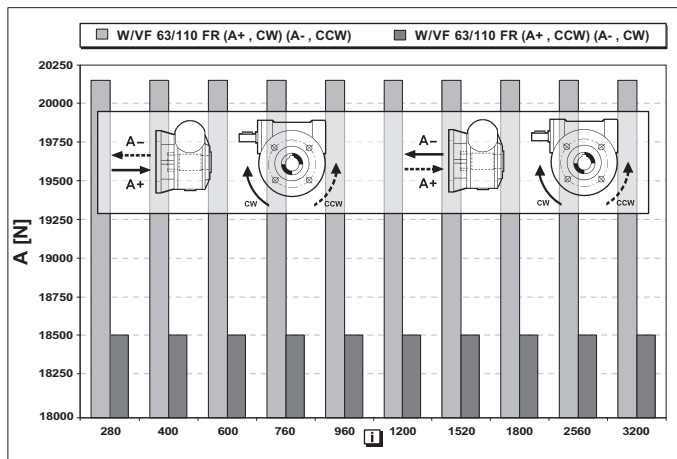
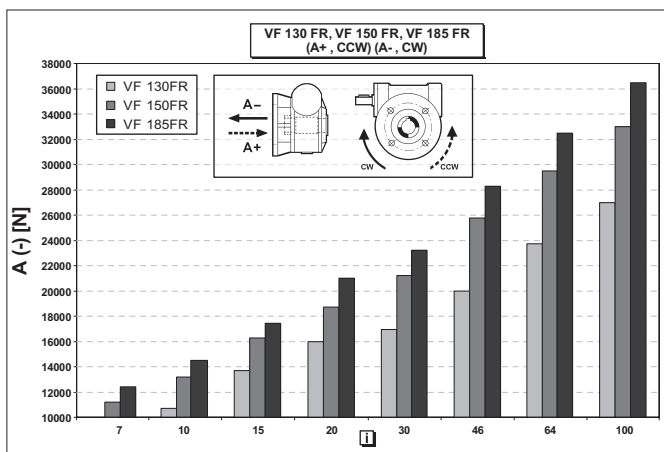
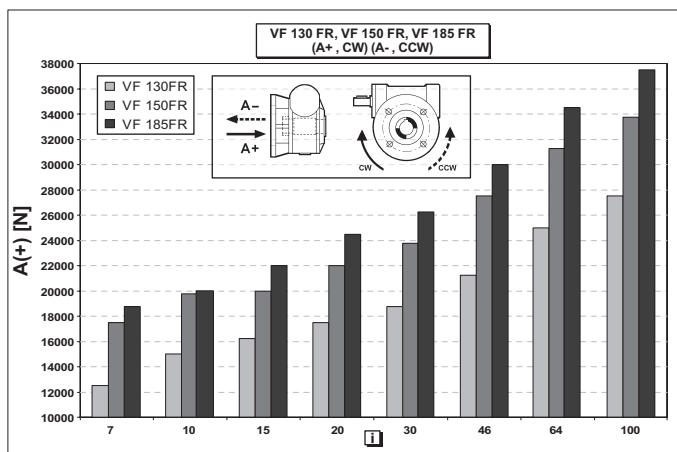
This version, within the same external dimensions as the FC version, is capable of bearing axial loads (well above those of the standard versions) indicated in the table below referred to the output shaft, gear ratio [i] and +/- direction of rotation.

### Maximal zulässige Radialkräfte bei der Bauform FR

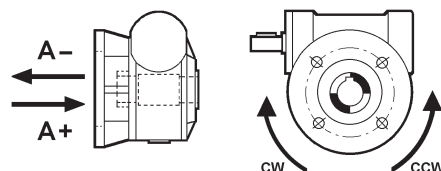
Um den Verwendungen entsprechen zu können, die sehr hohe Axialkräfte erfordern, wurde die Bauform FR in den Größen VF 130, VF 150 und VF 185 entwickelt. Diese Bauform, deren äußeren Maße denen der Bauform FC identisch sind, kann die in der nachstehenden Tabelle aufgeführten (weit über von den Standardformen zugelassenen liegenden) und sich auf das Übersetzungsverhältnis [i] und die Drehrichtung +/- der Abtriebswelle bezogenen Axialkräfte aufnehmen.

### Charges axiales maximales admises dans la version FR

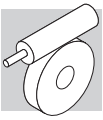
Pour les applications nécessitant des charges axiales très élevées, nous fournissons la version FR dans les tailles 130, 150, 185. Cette version, dont les dimensions externes sont identiques à celles de la version FC, peut supporter les charges axiales (considérablement supérieures aux charges admises par les versions standard) indiquées dans le tableau suivant se référant au rapport de transmission [i] et au sens de rotation +/- de l'arbre de sortie.



Legenda / Key / Zeichenerklärung / Légende:



- A+** = Carico assiale in compressione / Compressive load  
Axiallast auf Druck / Charge axiale en compression
- A-** = Carico assiale in trazione / Pull load  
Axiallast auf Zug / Charge axiale en traction
- CW** = Rotazione oraria / Clockwise rotation  
Rechtsdrehung / Rotation horaire
- CCW** = Rotazione antioraria / Counterclockwise rotation  
Linksdrehung / Rotation anti-horaire



## 18 - INFORMAZIONI GENERALI

### 18.1 Rendimento

Il rendimento  $[\eta]$  dipende dai seguenti parametri:

- angolo d'elica dell'ingranaggio
- velocità di comando
- rodaggio dell'ingranaggio

A tale proposito è utile ricordare che il valore ottimale si manifesta dopo alcune ore di rodaggio e viene raggiunto successivamente nei riduttori funzionanti a regime come illustrato nella tabella sotto riportata, per cui in determinate applicazioni dove è previsto un servizio intermittente (sollevamenti, azionamenti, ecc.) è necessario incrementare adeguatamente la potenza del motore al fine di compensare il basso rendimento che si ha nel riduttore all'avviamento.

I valori di coppia nominale  $M_{n2}$  riportati a catalogo sono riferiti al funzionamento a regime, dopo rodaggio.

La tabella riporta, a titolo indicativo, il tempo necessario per raggiungere il massimo valore di rendimento dinamico.

## 18 - GENERAL INFORMATION

### 18.1 Efficiency

Efficiency  $[\eta]$  depends on the following parameters:

- helix angle of gearing
- driving speed
- running-in of gearing

In this connection, remember that the optimum value is reached after several hours of running-in and is reached later on in steady-state operating gearboxes as shown in the table below.

Therefore, in applications calling for intermittent duty (e.g. hoisting, drives, etc.), motor power must be adequately increased to compensate for the gearbox's low efficiency at start-up.

Torque values  $M_{n2}$  indicated in the catalogue are calculated by considering the steady-state performance of the gearboxes.

The diagram shows indicatively the time required to reach the maximum value of dynamic efficiency.

## 18 - ALLGEMEINE INFORMATIONEN

### 18.1 Wirkungsgrad

Der Wirkungsgrad  $[\eta]$  hängt von den folgenden Parametern ab:

- Eingriffswinkel
- Schmierung
- Einlaufen des Getriebes

Dabei ist auch zu berücksichtigen, daß der beste Wert erst nach einer Einlaufphase von einigen Stunden erreicht wird, aus Abbildung unter geht hervor, wann bei Getrieben, die mit Nenn Drehzahlen arbeiten der beste Wirkungsgrad erreicht wird. Für Anwendungsfälle mit intermittierendem Betrieb (Heben, Antrieb, sw.) ist es notwendig, die Motorleistung angemessen zu erhöhen, um den ungünstigen Wirkungsgrad des Getriebes während des Anfahrens zu überwinden.

Die Drehmomentwerte  $M_{n2}$ , die im Katalog angegeben sind, wurden im Hinblick auf den Wirkungsgrad von Getrieben berechnet, die bei einer Drehzahl von  $\eta_d$  laufen.

Die Abbildung zeigt die Zeit, die ungefähr notwendig ist, um den maximalen dynamischen Wirkungsgrad zu erreichen.

## 18 - INFORMATIONS GENERALES

### 18.1 Rendement

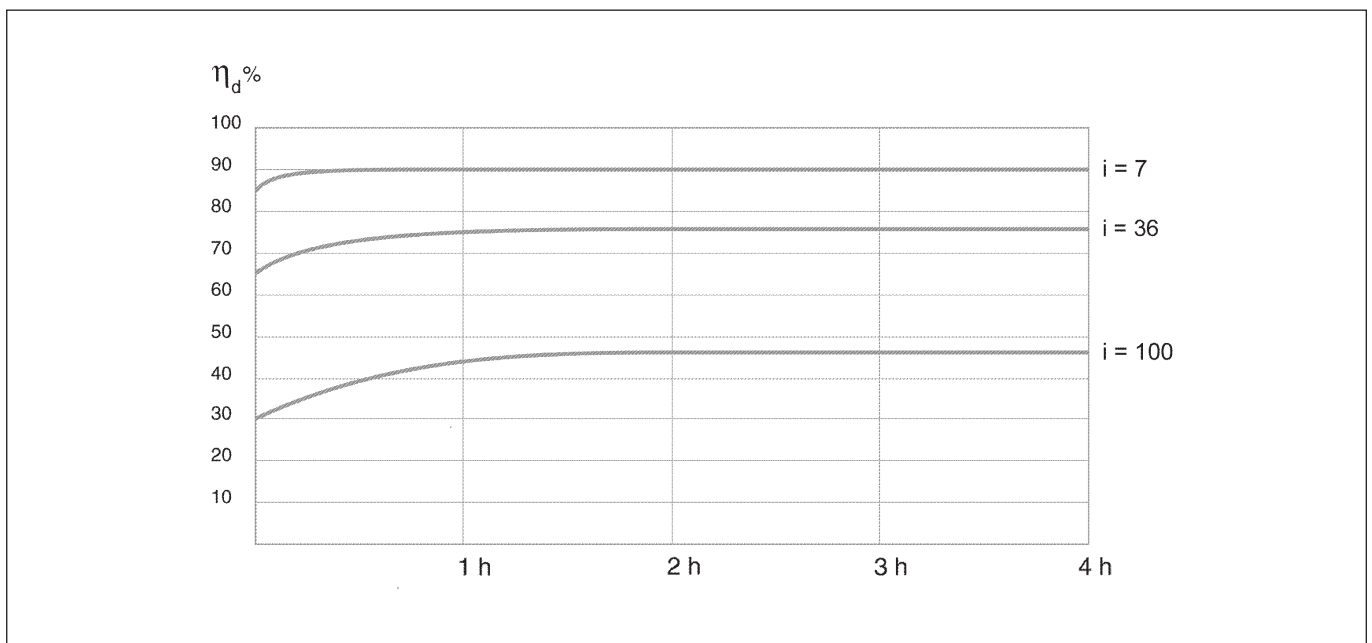
Le rendement  $[\eta]$  dépend des paramètres suivants :

- angle d'hélice de l'engrenage
- vitesse d'entrée
- rodage de l'engrenage

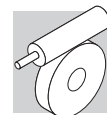
Rappelons à ce sujet que la valeur optimale se manifeste au bout de quelques heures de rodage et est atteinte ensuite sur les réducteurs fonctionnant à plein régime de la façon indiquée dans le tableau suivante, si bien que pour les applications prévoyant un service intermittent (levage, actionnement etc.), il faut augmenter de façon appropriée la puissance du moteur, afin de compenser le faible rendement du réducteur au démarrage.

Les valeurs de couple  $M_{n2}$  indiquées dans le catalogue sont calculées en tenant compte du rendement des réducteurs à régime  $\eta_d$ .

Le tableau fournit, à titre indicatif, le temps nécessaire pour atteindre la valeur maximum de rendement dynamique.







### 18.2 Irreversibilità

Alcune applicazioni possono comportare occasionalmente la trasmissione del moto retrogrado tramite l'albero lento, mentre altre impongono che il carico sia trattenuto in posizione dal motoriduttore, anche in assenza di alimentazione elettrica.

Alcuni gruppi a vite senza fine offrono la caratteristica di essere irreversibili e il parametro che ne influenza maggiormente questa prestazione è il rendimento.

In particolare il rendimento statico  $\eta_s$  è responsabile della irreversibilità statica (passaggio attraverso una posizione di sosta), mentre il rendimento dinamico  $\eta_d$  è responsabile della eventuale irreversibilità dinamica (moto continuato nella stessa direzione).

L'irreversibilità può esprimersi in misura diversa con i rapporti più lunghi ( $i=64$  e superiori) ad offrire una irreversibilità sempre maggiore.

### 18.2 Self-locking units

*Some applications may require occasionally the gearbox to be back-driven by the load through the output shaft, some others instead require the gearbox to lock and hold the load when electric power switches off.*

*The factor affecting reversibility of worm gears the most is the efficiency with more precisely static reversibility and dynamic efficiency  $\eta_d$  affecting dynamic reversibility.*

*Generally only gear ratios  $i=64$  and higher offer locking properties with the grater ratios being totally non reversible.*

### 18.2 Selbsthemmung

Einige Applikationsarten können gelegentlich dazu führen, dass die Antriebübertragung über die Abtriebswelle erfolgt, während andere es erforderlich machen, dass die Last, auch ohne elektrische Versorgung, vom Getriebemotor in Position gehalten wird. Einige Schneckeneinheiten bieten die Eigenschaft der Nichtumkehrbarkeit und der Kennwert, der diese Eigenschaft am meisten beeinflusst, stellt sich in ihrem Wirkungsgrad dar. Insbesondere ist der statische Wirkungsgrad  $\eta_s$  für die statische Nichtumkehrbarkeit (Passage über eine Aussetzposition) verantwortlich, während der dynamische Wirkungsgrad  $\eta_d$  für die eventuelle dynamische Nichtumkehrbarkeit (kontinuierlicher Antrieb in die gleiche Richtung) zuständig ist. Die Nichtumkehrbarkeit kann sich bei längeren Übersetzungsverhältnissen ( $i=64$  und höher) in anderen Maßen ausdrücken und so eine immer höhere Nichtumkehrbarkeit bieten.

### 18.2 Irréversibilité

*Certaines applications peuvent occasionnellement comporter la transmission du mouvement au moyen de l'arbre lent tandis que d'autres impliquent que la charge soit retenue en position par le motoréducteur, même en l'absence d'alimentation électrique.*

*Certains groupes à vis sans fin présentent la caractéristique d'être irréversibles et le paramètre qui influence le plus cette performance est leur rendement. Plus particulièrement, le rendement statique  $\eta_s$  est responsable de l'irréversibilité statique (passage à travers une position de repos), tandis que le rendement dynamique  $\eta_d$  est responsable de l'éventuelle irréversibilité dynamique (mouvement continu dans la même direction). L'irréversibilité peut s'exprimer différemment avec des rapports plus longs ( $i=64$  et plus) afin d'offrir une irréversibilité supérieure.*

### 18.3 Irreversibilità statica

Con questa condizione non si può avere la trasmissione del moto con comando dall'asse lento senza escludere però dei ritorni lenti nel caso in cui il gruppo sia sottoposto a vibrazioni. La condizione teorica perché si verifichi la irreversibilità statica è la seguente:

### 18.3 Static non-reversing

*In this condition the gear units cannot be driven back from the output shaft, however slow running-back may still occur if the worm gears are subject to vibrations.*

*The theoretical condition for the static non-reversing to occur is:*

### 18.3 Statische Selbsthemmung

Unter dieser Bedingung ist bei Belastung der Abtriebswelle im Stillstand kein Durchlaufen möglich, jedoch sind kleine Bewegungen im Falle von Vibrationen nicht auszuschließen. Die theoretische Voraussetzung für eine statische Selbsthemmung ist:

### 18.3 Irréversibilité statique

*Cette condition n'exclut pas le retour lent lorsque le groupe est soumis à des vibrations. La condition théorique pour que se vérifie l'irréversibilité statique est la suivante:*

$$\eta_s < 0.4 - 0.5 \quad (15)$$

dove  $\eta_s$  rappresenta il rendimento statico (valore riportato nelle tabelle dei dati tecnici dei riduttori).

Ovviamente, per soddisfare la condizione inversa, cioè la reversibilità statica, si dovrà verificare che:

*The  $\eta_s$  value for each worm gear can be found in the respective rating chart.*

*The opposite situation, i.e. static reversibility applies, theoretically when:*

wobei der statische Wirkungsgrad  $\eta_s$  ist (diesen Wert findet man in den Tabellen der technischen Daten der Getriebe). Das genaue Gegenteil, ein Weiterdrehen der Abtriebswelle aus dem Stillstand, ergibt sich bei:

où  $\eta_s$  est le rendement statique (valeur indiquée dans les tableaux des données techniques des réducteurs). De même pour satisfaire la condition inverse, c'est à dire une réversibilité statique, il faut:

$$\eta_s > 0.5 \quad (16)$$

### 18.4 Irreversibilità dinamica

La condizione è influenzata direttamente dalla velocità di rotazione, dal rendimento e dalle vibrazioni continue del carico. È caratterizzata da un arresto quasi istantaneo della rotazione quando sull'asse della vite non

### 18.4 Dynamic non-reversing

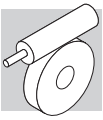
*The load-holding capability is dependent on drive speed, dynamic efficiency and, if any, vibrations. The result of non-reversibility is the locking of the output shaft is no longer driven. Partial or total non reversibility*

### 18.4 Dynamische Selbsthemmung

Diese Eigenschaft ist äußerst schwierig zu erreichen, da sie direkt von der Drehzahl, dem Wirkungsgrad und andauernden Vibrationen der Last abhängig ist. Sie wird durch einen praktisch sofortigen Stillstand charakteri-

### 18.4 Irréversibilité dynamique

*C'est la condition la plus difficile à réaliser car elle est influencée directement par la vitesse de rotation, le rendement et les vibrations dues à la charge. Elle est caractérisée par un arrêt instantané du mouvement de*



ci sono più condizioni di moto. Essa è sottoposta alla condizione teorica:

*should be taken into consideration particularly when high inertia loads are driven, because of the considerable overloads that may apply to the gearbox.*

siert, wenn die Schneckenwelle nicht mehr angetrieben wird.

*rotation quand la vis n'est plus entrainée.*

*Elle est soumise à la condition théorique suivante:*

$$\eta_d < 0.5 \quad (17)$$

dove  $\eta_d$  rappresenta il rendimento dinamico del riduttore nelle condizioni di esercizio (valore riportato nelle tabelle dei dati tecnici).

La condizione inversa, cioè di reversibilità dinamica, è fisicamente possibile quando:

*Where  $\eta_d$  is the value for the dynamic efficiency of the gear unit in the actual operating conditions.*

*Value can be found in the speed reducer rating chart.*

*The opposite condition, i.e. dynamic reversing is physically possible when:*

Die theoretische Voraussetzung für eine dynamische Selbsthemmung ist ein dynamischer Wirkungsgrad von bei hohen Betriebsbedingungen (den Wert findet man in den Tabellen der technischen Daten der Getriebe), während das Gegenteil bei einem Wirkungsgrad von:

*où  $\eta_d$  est le rendement dynamique du réducteur dans les conditions réelles de fonctionnement (valeur indiquée dans les tableaux des données techniques des réducteurs). La condition inverse, c'est-à-dire une réversibilité dynamique est réalisée avec:*

$$\eta_d > 0.5 \quad (18)$$

La tabella di seguito propone indicativamente i vari gradi di reversibilità in funzione del tipo di riduttore e del rapporto di riduzione (dati riferiti solo alla coppia vite-corona).

Ovviamente questi dati sono indicativi in quanto si può avere una irreversibilità più o meno accentuata a causa dell'influenza dei fattori citati precedentemente.

*Table below is a guideline to the various degrees of reversibility for each drive size and gear ratio (data refer to the worm gearing only).*

*Values for reversibility are indicative as this may be affected by vibrations, operating temperature, lubricating conditions, gear wear, etc.*

Die Abbildung unter gibt Auskunft über die verschiedenen Reversierbarkeitsstufen, je nach Getriebeart und dem Übersetzungsverhältnis (die Angaben beziehen sich nur auf das Kräftepaar Schneckenwelle-Schneckenrad).

Natürlich dienen diese Daten nur zur allgemeinen Information, denn die Selbsthemmung kann wegen den bereits genannten Faktoren mehr oder weniger verstärkt sein.

*Le tableau suivant propose, à titre indicatif, les différents degrés de réversibilité en fonction du type de réducteur et du rapport de réduction (données se référant au couple vis-couronne).*

*Il va de soi que ces données n'ont de valeur qu'indicative car on peut avoir une irréversibilité plus ou moins accentuée du fait de l'influence des facteurs mentionnés ci-dessus.*

Grado di reversibilità / Backdriving / Selbsthemmungsgrad / Degré de réversibilité		VF				W				VF				
Reversibilità statica Static reversing Statische Reversierbarkeit Réversibilité statique	Reversibilità dinamica Dynamic reversing Dynamische Reversierbarkeit Réversibilité dynamique	27	30	44	49	63	75	86	110	130	150	185	210	250
<b>yes</b>	<b>yes</b>	-	-	7	7	7	7	7	7	7	7	7	7	7
<b>yes</b>	<b>yes</b>	7 10	7 10	10 14	10 14	10 12 15	10 15	10 15 20 23	10 15 20 23	10 15 20 23	10 15 20 23	10 15 20 23	10 15 20 23	10 15 20 23
incerta uncertain unsicher incertaine	<b>yes</b>	15 20 30	15 20 30	20 28 35	18 24 28 36	19 24 30 38	20 25 30 40	30 40 46 56	30 40 46 56	30 40 46 56 64	30 40 46 56 64	30 40 50 60	30 40 50 60	30 40 50 60
<b>no</b>	bassa low leicht mauvaise	40 60	40 60	46 60 70	45 60 70	45 64 80	50 60 80	64 80 100	64 80 100	80 100	80 100	80 100	60 80 100	80 100
<b>no</b>	<b>no</b>	70	70	100	80 100	100	100	-	-	-	-	-	-	-



Essendo praticamente impossibile realizzare e garantire una irreversibilità totale è necessario, dove esiste questa esigenza, prevedere un freno esterno sufficiente ad



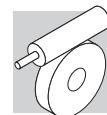
*As it is virtually impossible to provide and guarantee total non reversing, we recommend the use of an external brake with sufficient capability to prevent vibrations in-*



Da es praktisch unmöglich ist, eine totale Selbsthemmung zu realisieren oder zu garantieren, muß man, falls diese unerlässlich sein sollte, eine äußere Bremse anbrin-



*Puisque il est pratiquement impossible de réaliser et de garantir une irréversibilité totale, il faudra, là où cela est nécessaire, prévoir un frein extérieur suffisant pour em-*



impedire l'avviamento per effetto delle vibrazioni.

duced starting, where these circumstances are required.

gen, die ein durch Vibrationen verursachtes Anlaufen ausschließt.

pêcher le démarrage sous l'effet des vibrations.

### 18.5 Avvertenze per il montaggio del motore P(IEC)

Gli anelli O-ring, eventualmente presenti sulle viti posizionate nelle flange dei riduttori VF e W in esecuzione P(IEC), sono stati inseriti al solo scopo di evitare lo sfilamento delle stesse durante il trasporto. Prima dell'accoppiamento dei riduttori con i motori, i suddetti anelli devono essere rimossi.

### 18.5 Important notice for P(IEC) motor installation

The O-rings on the screws through the flanges of P(IEC) version VF and W gearboxes have been fitted only to prevent the screws from falling out during transport. These O-rings must be removed before the gearboxes are coupled to their motors.

### 18.5 Hinweise zum Einbau des Motors P(IEC)

Die O-Ringe, die sich eventuell an den Schrauben in den Flanschen der Getriebe VF und W in Ausführung P(IEC) befinden, dienen lediglich dazu, dass sich diese während des Transports nicht lösen und möglicherweise herausfallen. Vor der Verbindung der Getriebe mit den Motoren müssen diese O-Ringe entfernt werden.

### 18.5 Avertissements pour le montage du moteur P(IEC)

Les joints toriques, éventuellement présents sur les vis positionnées dans les flasques des réducteurs VF et W en exécution P(IEC), ont été insérés dans le seul but d'éviter leur extraction pendant le transport. Avant l'accouplement des réducteurs avec les moteurs, ces joints doivent être déposés.

## 19 - GIOCHI ANGOLARI

La tabella seguente riporta i valori indicativi del gioco angolare riferito all'albero lento, con albero veloce quindi bloccato. La misura avviene con l'applicazione di una coppia di 5 Nm all'albero lento.

## 19 - ANGULAR BACKLASH

The following chart shows indicative values for the angular backlash at output shaft of W gear units (input blocked). Measurement is taken with 5 Nm torque applying to output shaft.

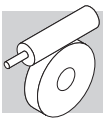
## 19 - WINKELSPIELE

In der nachstehenden Tabelle werden die Anhaltswerte für das Winkelspiel bezüglich der Abtriebswelle, d.h. also bei blockierter Antriebswelle, gegeben. Das Maß ist durch das Ansetzen eines Drehmoments von 5 Nm an der Abtriebswelle erhältlich.

## 19 - JEUX ANGULAIRES

Le tableau suivant contient les valeurs indicatives du jeu angulaire se référant à l'arbre lent, donc avec arbre rapide bloqué. La mesure est effectuée en appliquant un couple de 5 Nm à l'arbre lent.

Giochi angolari (veloce bloccato) / angular backlash (input shaft locked) Winkelspiele (Antriebswelle blockiert) / Jeux angulaires (arbre d'entrée bloqué)		
	$\Delta\gamma$ [']	$\Delta\gamma$ [rad]
VF 30	30' ± 10'	0.00873 ± 0.00291
VF 44	25' ± 5'	0.00728 ± 0.00145
VFR 44	30' ± 10'	0.00873 ± 0.00291
VF 49	25' ± 5'	0.00728 ± 0.00145
VFR 49	30' ± 10'	0.00873 ± 0.00291
W 63	20' ± 5'	0.00582 ± 0.00145
WR 63	25' ± 5'	0.00728 ± 0.00145
W 75	20' ± 5'	0.00582 ± 0.00145
WR 75	22' ± 5'	0.00640 ± 0.00145
W 86	15' ± 5'	0.00436 ± 0.00145
WR 86	20' ± 5'	0.00582 ± 0.00145
W 110	15' ± 5'	0.00436 ± 0.00145
WR 110	18' ± 5'	0.00524 ± 0.00145
VF 130	12' ± 3'	0.00349 ± 0.00087
VFR 130	15' ± 3'	0.00436 ± 0.00087
VF 150	12' ± 3'	0.00349 ± 0.00087
VFR 150	15' ± 3'	0.00436 ± 0.00087
VF 185	10' ± 3'	0.00291 ± 0.00087
VFR 185	13' ± 3'	0.00378 ± 0.00087
VF 210	Interpellarci / Consult factory / Rückfrage an Hersteller / Nous contacter	
VFR 210		
VF 250		
VFR 250		




**20 - DATI TECNICI  
MOTORIDUTTORI**


**20 - GEARMOTOR RATING  
CHARTS**

**20 - GETRIEBEMOTOREN-  
AUSWAHLTABELLEN**

**20 - DONNEES TECHNIQUES  
MOTOREDUCTEURS**

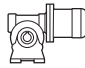
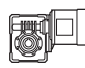



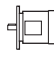

 La selezione dei motori senza freno tiene conto delle prescrizioni del Regolamento CE 640/2009 (si veda paragrafo **M1.1** di questo catalogo): per potenze nominali maggiori o uguali a 0.75kW, devono essere previsti motori BE/ME (si veda sezione **M1** di questo catalogo). Per potenze nominali inferiori a 0.75kW, possono essere previsti i motori BN/M (si veda sezione **M2** di questo catalogo). Il Regolamento CE 640/2009 non si applica ai motori **autofrenanti**, pertanto la selezione dei motori autofrenanti tiene conto dei motori BN/M, a prescindere dal valore della potenza nominale. I motori BE/ME autofrenanti sono disponibili a richiesta.

 The selection of motors without brake takes into account the requirements of Regulation EC 640/2009 (see chapter **M1.1** of this catalogue): in case the rated power is greater than or equal to 0.75kW, BE/ME motors must be provided (see section **M1** of this catalogue). When the motor rated power is above 0.75kW, BN/M motors can be provided (see section **M2** of this catalogue). Considering that the Regulation EC 640/2009 shall not apply to the motors equipped with brake, the brakemotor selection takes into account BN/M motors only, without taking into account the rated power. BE/ME brakemotors are available on request.

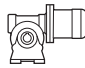
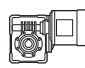
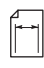


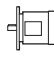

 Die Auswahl der Motoren ohne Bremse erfolgt nach den Vorgaben der Verordnung EG 640/2009 (siehe Punkt **M1.1** dieses Katalogs): Für Nennleistungen über oder gleich 0,75 kW sind BE/ME-Motoren vorzusehen (siehe Abschnitt **M1** dieses Katalogs). Für Nennleistungen unter 0,75 kW können die BN/M-Motoren vorgesehen werden (siehe Abschnitt **M2** dieses Katalogs). Die Verordnung EG 640/2009 gilt nicht für die **Bremsmotoren**, d.h., bei der Auswahl der Bremsmotoren sind die BN/M-Motoren in Betracht zu ziehen, ohne den Wert der Nennleistung zu berücksichtigen. Die BE/ME-Bremsmotoren sind auf Anfrage verfügbar.

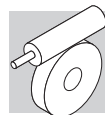
 La sélection des moteurs sans frein tient compte des prescriptions du Règlement CE 640/2009 (voir paragraphe **M1.1** du présent catalogue): pour des puissances nominales supérieures ou égales à 0,75 kW, il faut prévoir des moteurs BE/ME (voir section **M1** du présent catalogue). Pour des puissances nominales inférieures à 0,75 kW, il est possible de prévoir les moteurs BN/M (voir section **M2** du présent catalogue). Le Règlement CE 640/2009 ne s'applique pas aux moteurs **auto-freinants**, donc la sélection des moteurs auto-freinants tient compte des moteurs BN/M, quelle que soit la valeur de la puissance nominale. Les moteurs BE/ME auto-freinants sont disponibles sur demande.

**0.04 kW**

n <sub>2</sub> min-1	M <sub>2</sub> Nm	S	i	R <sub>n2</sub> N						IEC 	
19.3	9	1.0	70	600				VF 27_70	P27	BN27A4	112
22.5	8	1.1	60	600				VF 27_60	P27	BN27A4	112
34	6	1.4	40	600				VF 27_40	P27	BN27A4	112
45	5	1.7	30	600				VF 27_30	P27	BN27A4	112
68	4	2.2	20	600				VF 27_20	P27	BN27A4	112
90	3	2.8	15	600				VF 27_15	P27	BN27A4	112
135	2	3.8	10	600				VF 27_10	P27	BN27A4	112
193	2	5.5	7	600				VF 27_7	P27	BN27A4	112

**0.06 kW**

n <sub>2</sub> min-1	M <sub>2</sub> Nm	S	i	R <sub>n2</sub> N						IEC 	
0.59	203	1.0	2280	5000				VF/W 30/63_2280	P56	BN56A4	131
0.89	155	1.4	1520	5000				VF/W 30/63_1520	P56	BN56A4	131
1.1	122	1.7	1200	5000				VF/W 30/63_1200	P56	BN56A4	131
1.5	115	1.8	900	5000				VF/W 30/63_900	P56	BN56A4	131
1.9	113	1.9	720	5000				VF/W 30/63_720	P56	BN56A4	131
2.5	85	1.1	540	3450				VF/VF 30/49_540	P56	BN56A4	126
2.8	50	1.0	500	5000				VFR 44_500	S44	BN44B4	118
3.2	73	1.3	420	3450				VF/VF 30/49_420	P56	BN56A4	126
4.0	54	1.0	350	5000				VFR 44_350	S44	BN44B4	118
4.3	53	1.8	315	3450				VF/VF 30/49_315	P56	BN56A4	126
4.5	59	1.0	300	2500				VFR 44_300	S44	BN44B4	118
5.8	50	1.2	230	2500				VFR 44_230	S44	BN44B4	118
7.7	42	1.5	175	2500				VFR 44_175	S44	BN44B4	118
9.6	36	1.4	140	2500				VFR 44_140	S44	BN44B4	118
13.4	29	1.8	100	2500				VFR 44_100	S44	BN44B4	118
19.1	22	1.8	70	2500				VFR 44_70	S44	BN44B4	118
19.3	14	1.1	70	1600				VF 30_70	P56	BN56A4	114
22.5	13	1.5	60	1600				VF 30_60	P56	BN56A4	114
34	10	0.9	40	600				VF 27_40	P27	BN27B4	112
34	10	1.9	40	1650				VF 30_40	P56	BN56A4	114

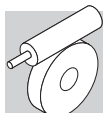


## 0.06 kW

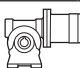
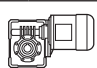


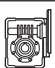
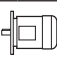

n <sub>2</sub> min-1	M <sub>2</sub> Nm	S	i	R <sub>n2</sub> N						IEC		
45	8	1.1	30	600					VF 27_30	P27	BN27B4	112
45	8	2.4	30	1340					VF 30_30	P56	BN56A4	114
68	6	1.5	20	600					VF 27_20	P27	BN27B4	112
68	6	2.9	20	1180					VF 30_20	P56	BN56A4	114
90	5	1.9	15	600					VF 27_15	P27	BN27B4	112
90	5	3.7	15	1080					VF 30_15	P56	BN56A4	114
135	4	2.6	10	590					VF 27_10	P27	BN27B4	112
135	3	4.7	10	950					VF 30_10	P56	BN56A4	114
193	2	3.6	7	530					VF 27_7	P27	BN27B4	112
193	2	6.4	7	840					VF 30_7	P56	BN56A4	114

## 0.09 kW

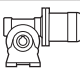
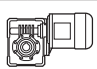



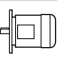
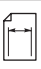
n <sub>2</sub> min-1	M <sub>2</sub> Nm	S	i	R <sub>n2</sub> N						IEC		
0.31	574	1.8	2800	8000					VF/W 49/110_2800	P63	BN63A6	143
0.42	579	1.0	2116	7000					VF/W 44/86_2116	P63	BN63A6	139
0.43	505	2.1	2070	8000					VF/W 49/110_2070	P63	BN63A6	143
0.48	503	1.1	1840	7000					VF/W 44/86_1840	P63	BN63A6	139
0.53	485	2.2	1656	8000					VF/W 49/110_1656	P63	BN63A6	143
0.64	377	1.5	1380	7000					VF/W 44/86_1380	P63	BN63A6	139
0.65	369	2.8	1350	8000					VF/W 49/110_1350	P63	BN63A6	143
0.73	363	1.1	1200	5750					VF/W 44/75_1200	P63	BN63A6	135
0.81	316	3.3	1080	8000					VF/W 49/110_1080	P63	BN63A6	143
0.89	232	0.9	1520	5000					VF/W 30/63_1520	P56	BN56B4	131
0.96	323	1.2	920	5750					VF/W 44/75_920	P63	BN63A6	135
0.96	332	1.7	920	7000					VF/W 44/86_920	P63	BN63A6	139
0.98	255	0.9	900	5000					VF/W 30/63_900	P63	BN63A6	131
1.1	183	1.1	1200	5000					VF/W 30/63_1200	P56	BN56B4	131
1.2	225	1.0	720	5000					VF/W 30/63_720	P63	BN63A6	131
1.3	267	1.5	700	5750					VF/W 44/75_700	P63	BN63A6	135
1.3	253	2.2	700	7000					VF/W 44/86_700	P63	BN63A6	139
1.5	172	1.2	900	5000					VF/W 30/63_900	P56	BN56B4	131
1.7	210	1.9	525	5750					VF/W 44/75_525	P63	BN63A6	135
1.7	200	2.8	525	7000					VF/W 44/86_525	P63	BN63A6	139
1.9	170	1.2	720	5000					VF/W 30/63_720	P56	BN56B4	131
2.2	164	2.4	400	5750					VF/W 44/75_400	P63	BN63A6	135
2.2	160	3.4	400	7000					VF/W 44/86_400	P63	BN63A6	139
2.4	145	1.4	570	5000					VF/W 30/63_570	P56	BN56B4	131
2.9	111	1.2	300	5000					WR 63_300	P63	BN63A6	129
2.9	120	1.7	300	6200					WR 75_300	P63	BN63A6	134
2.9	132	2.4	300	7000					WR 86_300	P63	BN63A6	138
3.0	117	1.8	450	5000					VF/W 30/63_450	P56	BN56B4	131
3.2	110	0.9	420	3450					VF/VF 30/49_420	P56	BN56B4	126
3.7	101	1.4	240	5000					WR 63_240	P63	BN63A6	129
3.7	105	2.1	240	6200					WR 75_240	P63	BN63A6	134
3.7	117	2.6	240	7000					WR 86_240	P63	BN63A6	138
4.2	84	0.9	210	3450					VFR 49_210	P63	BN63A6	124
4.3	80	1.2	315	3450					VF/VF 30/49_315	P56	BN56B4	126
4.3	84	2.5	315	5000					VF/W 30/63_315	P56	BN56B4	131
4.6	88	1.7	192	5000					WR 63_192	P63	BN63A6	129
4.9	79	0.9	180	3450					VFR 49_180	P63	BN63A6	124
4.9	90	3.1	180	6200					WR 75_180	P63	BN63A6	134
5.2	94	4.2	168	7000					WR 86_168	P63	BN63A6	138
5.5	62	1.0	245	2500					VF/VF 30/44_245	P56	BN56B4	120
6.5	66	1.2	135	3450					VFR 49_135	P63	BN63A6	124
6.5	71	2.5	135	5000					WR 63_135	P63	BN63A6	129
7.7	63	1.0	175	2900					VFR 44_175	S44	BN44C4	118
7.7	65	3.1	114	5000					WR 63_114	P63	BN63A6	129
8.1	58	1.4	108	3450					VFR 49_108	P63	BN63A6	124
8.8	41	1.3	100	3300	VF 49_100	P63	K63A6	122	VF 49_100	P63	BN63A6	122
9.6	54	0.9	140	2900					VFR 44_140	S44	BN44C4	118
9.8	55	3.8	90	5000					WR 63_90	P63	BN63A6	129
10.5	48	1.9	84	3450					VFR 49_84	P63	BN63A6	124
11.0	37	1.6	80	3300	VF 49_80	P63	K63A6	122	VF 49_80	P63	BN63A6	122
12.2	45	1.8	72	3450					VFR 49_72	P63	BN63A6	124
12.2	48	4.0	72	5000					WR 63_72	P63	BN63A6	129
12.6	35	1.1	70	2300	VF 44_70	P63	K63A6	116	VF 44_70	P63	BN63A6	116

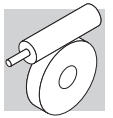


## 0.09 kW

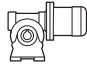
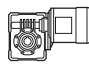



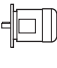

n <sub>2</sub> min-1	M <sub>2</sub> Nm	S	i	R <sub>n2</sub> N	 		  IEC 	
12.6	34	1.8	70	3300	VF 49_70 P63 K63A6	122	VF 49_70 P63 BN63A6	122
13.4	43	1.2	100	2900			VFR 44_100 S44 BN44C4	118
14.7	32	1.4	60	2300	VF 44_60 P63 K63A6 VF 49_60 P63 K63A6	116 122	VF 44_60 P63 BN63A6	116
14.7	34	1.7	60	3300			VF 49_60 P63 BN63A6	122
16.3	36	2.2	54	3450	VF 44_46 P63 K63A6	116	VFR 49_54 P63 BN63A6	124
19.1	33	1.2	70	2900			VFR 44_70 S44 BN44C4	118
19.1	27	1.8	46	2300			VF 44_46 P63 BN63A6	116
19.6	26	2.7	45	3300	VF 49_45 P63 K63A6	122	VF 49_45 P63 BN63A6	122
21.0	30	2.8	42	3360			VFR 49_42 P63 BN63A6	124
22.0	22	0.9	40	1560	VF 30_40 P63 K63A6	114	VF 30_40 P63 BN63A6	114
22.5	19	1.0	60	1600			VF 30_60 P56 BN56B4	114
24.4	22	3.4	36	3300	VF 49_36 P63 K63A6	122	VF 49_36 P63 BN63A6	122
25.1	22	2.2	35	2300			VF 44_35 P63 BN63A6	116
29.3	18	1.2	30	1440	VF 30_30 P63 K63A6	114	VF 30_30 P63 BN63A6	114
31	18	2.7	28	2300			VF 44_28 P63 BN63A6	116
34	15	1.2	40	1410	VF 30_20 P63 K63A6	114	VF 30_40 P56 BN56B4	114
44	14	1.5	20	1230			VF 30_20 P63 BN63A6	114
44	14	3.1	20	2300	VF 44_20 P63 K63A6	116	VF 44_20 P63 BN63A6	116
45	12	1.6	30	1290			VF 30_30 P56 BN56B4	114
59	11	1.8	15	1170	VF 30_15 P63 K63A6	114	VF 30_15 P63 BN63A6	114
68	9	1.9	20	1140			VF 30_20 P56 BN56B4	114
69	9	1.0	20	600	VF 30_10 P63 K63A6	114	VF 27_20 P27 BN27C4	112
88	8	2.3	10	1050			VF 30_10 P63 BN63A6	114
90	7	2.5	15	1050			VF 30_15 P56 BN56B4	114
92	7	1.3	15	600			VF 27_15 P27 BN27C4	112
126	6	3.2	7	920	VF 30_7 P63 K63A6	114	VF 30_7 P63 BN63A6	114
135	5	3.1	10	920			VF 30_10 P56 BN56B4	114
138	5	1.7	10	565			VF 27_10 P27 BN27C4	112
193	4	4.3	7	820			VF 30_7 P56 BN56B4	114
197	4	2.5	7	510			VF 27_7 P27 BN27C4	112

## 0.12 kW

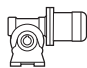
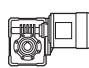



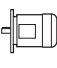

n <sub>2</sub> min-1	M <sub>2</sub> Nm	S	i	R <sub>n2</sub> N	 		  IEC 	
0.31	775	1.4	2800	8000			VF/W 49/110_2800 P63 BN63B6	143
0.47	588	1.7	2800	8000			VF/W 49/110_2800 P63 BN63A4	143
0.53	654	1.6	1656	8000			VF/W 49/110_1656 P63 BN63B6	143
0.62	518	1.0	2116	7000			VF/W 44/86_2116 P63 BN63A4	139
0.63	507	2.0	2070	8000			VF/W 49/110_2070 P63 BN63A4	143
0.71	483	1.0	1840	7000			VF/W 44/86_1840 P63 BN63A4	139
0.79	435	2.3	1656	8000			VF/W 49/110_1656 P63 BN63A4	143
0.95	386	1.3	1380	7000			VF/W 44/86_1380 P63 BN63A4	139
0.97	354	2.8	1350	8000			VF/W 49/110_1350 P63 BN63A4	143
1.2	293	3.4	1080	8000			VF/W 49/110_1080 P63 BN63A4	143
1.4	322	1.1	920	5750			VF/W 44/75_920 P63 BN63A4	135
1.4	322	1.6	920	7000			VF/W 44/86_920 P63 BN63A4	139
1.5	236	0.9	900	5000			VF/W 30/63_900 P63 BN63A4	131
1.8	233	0.9	720	5000			VF/W 30/63_720 P63 BN63A4	131
1.9	257	1.4	700	5750			VF/W 44/75_700 P63 BN63A4	135
1.9	239	2.1	700	7000			VF/W 44/86_700 P63 BN63A4	139
2.3	199	1.1	570	5000			VF/W 30/63_570 P63 BN63A4	131
2.5	202	1.8	525	5750			VF/W 44/75_525 P63 BN63A4	135
2.5	193	2.6	525	7000			VF/W 44/86_525 P63 BN63A4	139
2.9	150	0.9	300	5000			WR 63_300 P63 BN63B6	129
2.9	162	1.2	300	6200			WR 75_300 P63 BN63B6	134
2.9	178	1.7	300	7000			WR 86_300 P63 BN63B6	138
2.9	161	1.3	450	5000			VF/W 30/63_450 P63 BN63A4	131
3.3	161	2.3	400	5750			VF/W 44/75_400 P63 BN63A4	135
3.3	143	3.5	400	7000			VF/W 44/86_400 P63 BN63A4	139
3.6	136	1.0	240	5000			WR 63_240 P63 BN63B6	129
3.6	142	1.5	240	6200			WR 75_240 P63 BN63B6	134
3.6	142	1.6	240	5000			VF/W 30/63_240 P63 BN63B6	131
3.6	158	2.0	240	7000			WR 86_240 P63 BN63B6	138
4.2	110	0.9	315	3450			VF/VF 30/49_315 P63 BN63A4	126
4.2	116	1.8	315	5000			VF/W 30/63_315 P63 BN63A4	131
4.4	108	1.2	300	5000			WR 63_300 P63 BN63A4	129
4.4	115	1.6	300	6200			WR 75_300 P63 BN63A4	134
4.4	129	2.1	300	7000			WR 86_300 P63 BN63A4	138

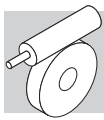


## 0.12 kW

n <sub>2</sub> min-1	M <sub>2</sub> Nm	S	i	R <sub>n2</sub> N						IEC 	
4.4	134	2.8	300	5750						VF/W 44/75_300 P63 BN63A4	135
4.8	121	2.3	180	6200						WR 75_180 P63 BN63B6	134
5.2	126	3.1	168	7000						WR 86_168 P63 BN63B6	138
5.2	125	3.0	250	5750						VF/W 44/75_250 P63 BN63A4	135
5.5	94	1.0	240	3450						VF/VF 30/49_240 P63 BN63A4	126
5.5	97	1.4	240	5000						WR 63_240 P63 BN63A4	129
5.5	103	2.1	240	6200						WR 75_240 P63 BN63A4	134
5.5	99	2.1	240	5000						VF/W 30/63_240 P63 BN63A4	131
5.5	111	2.7	240	7000						WR 86_240 P63 BN63A4	138
5.8	109	2.9	150	6200						WR 75_150 P63 BN63B6	134
6.4	89	0.9	135	3300						VFR 49_135 P63 BN63B6	124
6.4	96	1.9	135	5000						WR 63_135 P63 BN63B6	129
6.8	86	1.8	192	5000						WR 63_192 P63 BN63A4	129
7.3	76	0.9	180	3300						VFR 49_180 P63 BN63A4	124
7.3	87	2.7	180	6200						WR 75_180 P63 BN63A4	134
8.7	55	0.9	100	3300	VF 49_100 P63 K63B6		122			VF 49_100 P63 BN63B6	122
9.7	64	1.4	135	3450						VFR 49_135 P63 BN63A4	124
9.7	68	2.5	135	5000						WR 63_135 P63 BN63A4	129
10.9	50	1.2	80	3300	VF 49_80 P63 K63B6		122			VF 49_80 P63 BN63B6	122
11.5	61	3.0	114	5000						WR 63_114 P63 BN63A4	129
12.1	55	1.5	108	3450						VFR 49_108 P63 BN63A4	124
13.1	41	1.2	100	3150	VF 49_100 P63 K63A4		122			VF 49_100 P63 BN63A4	122
14.5	43	1.1	60	2300	VF 44_60 P63 K63B6		116			VF 44_60 P63 BN63B6	116
15.3	53	3.6	57	5000						WR 63_57 P63 BN63B6	129
15.6	46	1.9	84	3450						VFR 49_84 P63 BN63A4	124
16.4	36	1.5	80	3150	VF 49_80 P63 K63A4		122			VF 49_80 P63 BN63A4	122
18.2	42	1.8	72	3430						VFR 49_72 P63 BN63A4	124
18.7	34	0.9	70	3300						VF 44_70 P63 BN63A4	116
18.7	33	1.7	70	3150	VF 49_70 P63 K63A4		122			VF 49_70 P63 BN63A4	122
21.8	30	1.3	60	2300	VF 44_60 P63 K63A4		116			VF 44_60 P63 BN63A4	116
21.8	30	1.9	60	3150	VF 49_60 P63 K63A4		122			VF 49_60 P63 BN63A4	122
24.3	34	2.2	54	3140						VFR 49_54 P63 BN63A4	124
28.5	25	1.5	46	2300	VF 44_46 P63 K63A4		116			VF 44_46 P63 BN63A4	116
29.0	24	0.9	30	1360	VF 30_30 P63 K63B6		114			VF 30_30 P63 BN63B6	114
29.1	25	2.6	45	3040	VF 49_45 P63 K63A4		122			VF 49_45 P63 BN63A4	122
31	27	2.9	42	2920						VFR 49_42 P63 BN63A4	124
33	21	0.9	40	1360	VF 30_40 P63 K63A4		114			VF 30_40 P63 BN63A4	114
36	21	3.3	36	2830	VF 49_36 P63 K63A4		122			VF 49_36 P63 BN63A4	122
37	21	1.9	35	2300	VF 44_35 P63 K63A4		116			VF 44_35 P63 BN63A4	116
44	17	1.2	30	1250	VF 30_30 P63 K63A4		114			VF 30_30 P63 BN63A4	114
47	17	2.2	28	2300	VF 44_28 P63 K63A4		116			VF 44_28 P63 BN63A4	116
58	15	1.4	15	1130	VF 30_15 P63 K63B6		114			VF 30_15 P63 BN63B6	114
62	14	2.7	14	2150	VF 44_14 P63 K63B6		116			VF 44_14 P63 BN63B6	116
66	13	1.4	20	1110	VF 30_20 P63 K63A4		114			VF 30_20 P63 BN63A4	114
66	13	2.9	20	2100	VF 44_20 P63 K63A4		116			VF 44_20 P63 BN63A4	116
87	10	1.8	15	1020	VF 30_15 P63 K63A4		114			VF 30_15 P63 BN63A4	114
94	10	2.9	14	1870	VF 44_14 P63 K63A4		116			VF 44_14 P63 BN63A4	116
124	8	2.4	7	900	VF 30_7 P63 K63B6		114			VF 30_7 P63 BN63B6	114
131	7	2.3	10	900	VF 30_10 P63 K63A4		114			VF 30_10 P63 BN63A4	114
138	6	1.1	20	560						VF 27_20 P27 BN27C2	112
138	7	2.2	20	840						VF 30_20 P56 BN56B2	114
183	5	1.4	15	520						VF 27_15 P27 BN27C2	112
187	5	3.1	7	810	VF 30_7 P63 K63A4		114			VF 30_7 P63 BN63A4	114
275	4	2.0	10	460						VF 27_10 P27 BN27C2	112
275	4	3.4	10	740						VF 30_10 P56 BN56B2	114
393	3	2.8	7	410						VF 27_7 P27 BN27C2	112
393	3	4.7	7	660						VF 30_7 P56 BN56B2	114

## 0.18 kW

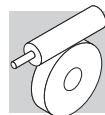
n <sub>2</sub> min-1	M <sub>2</sub> Nm	S	i	R <sub>n2</sub> N						IEC 	
0.28	978	1.9	3200	13800						W/VF 63/130_3200 P71 BN71A6	149
0.28	1345	3.3	3200	19500						W/VF 86/185_3200 P71 BN71A6	161
0.31	1406	1.9	2944	16000						W/VF 86/150_2944 P71 BN71A6	155
0.35	1027	1.8	2560	13800						W/VF 63/130_2560 P71 BN71A6	149
0.35	1320	3.3	2560	19500						W/VF 86/185_2560 P71 BN71A6	161
0.47	875	1.1	2800	8000						VF/W 49/110_2800 P63 BN63B4	143



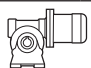
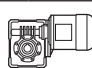



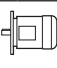

# 0.18 kW

n2 min-1	M2 Nm	S	i	Rn2 N					IEC			
0.49	1265	2.1	1840	16000					W/VF 86/150_1840	P71	BN71A6	155
0.50	894	2.1	1800	13800					W/VF 63/130_1800	P71	BN71A6	149
0.54	949	1.1	1656	8000					VF/W 49/110_1656	P71	BN71A6	143
0.59	871	2.1	1520	13800					W/VF 63/130_1520	P71	BN71A6	149
0.64	755	1.3	2070	8000					VF/W 49/110_2070	P63	BN63B4	143
0.65	1054	2.6	1380	16000					W/VF 86/150_1380	P71	BN71A6	155
0.75	733	2.5	1200	13800					W/VF 63/130_1200	P71	BN71A6	149
0.80	647	1.5	1656	8000					VF/W 49/110_1656	P63	BN63B4	143
0.94	642	2.9	960	13800					W/VF 63/130_960	P71	BN71A6	149
0.98	527	1.9	1350	8000					VF/W 49/110_1350	P63	BN63B4	143
0.98	756	3.6	920	16000					W/VF 86/150_920	P71	BN71A6	155
1.2	537	3.4	760	13800					W/VF 63/130_760	P71	BN71A6	149
1.2	436	2.3	1080	8000					VF/W 49/110_1080	P63	BN63B4	143
1.4	479	1.0	920	7000					VF/W 44/86_920	P63	BN63B4	139
1.7	391	1.4	525	7000					VF/W 44/86_525	P71	BN71A6	139
1.8	375	2.7	720	8000					VF/W 49/110_720	P63	BN63B4	143
1.9	356	1.4	700	7000					VF/W 44/86_700	P63	BN63B4	139
2.3	321	1.2	400	5750					VF/W 44/75_400	P71	BN71A6	135
2.3	313	1.8	400	7000					VF/W 44/86_400	P71	BN71A6	139
2.3	344	3.1	400	8000					VF/W 49/110_400	P71	BN71A6	143
2.4	288	3.5	540	8000					VF/W 49/110_540	P63	BN63B4	143
2.5	301	1.2	525	5750					VF/W 44/75_525	P63	BN63B4	135
2.5	287	1.7	525	7000					VF/W 44/86_525	P63	BN63B4	139
3.0	258	1.2	300	7000					WR 86_300	P71	BN71A6	138
3.0	264	1.5	300	5750					VF/W 44/75_300	P71	BN71A6	135
3.0	275	2.1	300	8000					WR 110_300	P71	BN71A6	142
3.0	241	2.3	300	7000					VF/W 44/86_300	P71	BN71A6	139
3.0	269	3.9	300	8000					VF/W 49/110_300	P71	BN71A6	143
3.3	240	1.5	400	5750					VF/W 44/75_400	P63	BN63B4	135
3.3	214	2.3	400	7000					VF/W 44/86_400	P63	BN63B4	139
3.8	206	1.1	240	6200					WR 75_240	P71	BN71A6	134
3.8	229	1.4	240	7000					WR 86_240	P71	BN71A6	138
3.8	243	2.4	240	8000					WR 110_240	P71	BN71A6	142
3.9	233	2.4	230	7000					VF/W 44/86_230	P71	BN71A6	139
4.2	172	1.2	315	5000					VF/W 30/63_315	P63	BN63B4	131
4.4	172	1.0	300	6200					WR 75_300	P63	BN63B4	134
4.4	191	1.4	300	7000					WR 86_300	P63	BN63B4	138
4.4	199	1.9	300	5750					VF/W 44/75_300	P63	BN63B4	135
4.4	176	2.8	300	7000					VF/W 44/86_300	P63	BN63B4	139
4.7	202	1.9	192	7000					WR 86_192	P71	BN71A6	138
5.0	175	1.6	180	6200					WR 75_180	P71	BN71A6	134
5.3	186	2.0	250	5750					VF/W 44/75_250	P63	BN63B4	135
5.4	183	2.1	168	7000					WR 86_168	P71	BN71A6	138
5.5	144	0.9	240	5000					WR 63_240	P63	BN63B4	129
5.5	153	1.4	240	6200					WR 75_240	P63	BN63B4	134
5.5	147	1.4	240	5000					VF/W 30/63_240	P63	BN63B4	131
5.5	166	1.8	240	7000					WR 86_240	P63	BN63B4	138
5.7	162	3.1	230	7000					VF/W 44/86_230	P63	BN63B4	139
6.0	158	2.0	150	6200					WR 75_150	P71	BN71A6	134
6.5	161	2.7	138	7000					WR 86_138	P71	BN71A6	138
6.9	128	1.2	192	5000					WR 63_192	P63	BN63B4	129
6.9	145	2.3	192	7000					WR 86_192	P63	BN63B4	138
7.3	129	1.8	180	6200					WR 75_180	P63	BN63B4	134
7.5	138	2.4	120	6200					WR 75_120	P71	BN71A6	134
7.9	131	2.7	168	7000					WR 86_168	P63	BN63B4	138
7.9	126	1.6	114	5000					WR 63_114	P71	BN71A6	129
8.8	113	2.3	150	6200					WR 75_150	P63	BN63B4	134
9.0	88	1.4	100	5000	W 63_100	S1	M1SC6	128	W 63_100	P71	BN71A6	129
9.0	96	1.7	100	6200	W 75_100	S1	M1SC6	132	W 75_100	P71	BN71A6	133
9.0	105	2.4	100	7000	W 86_100	S1	M1SC6	136	W 86_100	P71	BN71A6	137
9.8	102	1.7	135	5000					WR 63_135	P63	BN63B4	129
10.0	107	1.9	90	5000					WR 63_90	P71	BN71A6	129
11.0	98	3.1	120	6200					WR 75_120	P63	BN63B4	134
11.3	79	1.6	80	5000	W 63_80	S1	M1SC6	128	W 63_80	P71	BN71A6	129
11.3	83	2.4	80	6200	W 75_80	S1	M1SC6	132	W 75_80	P71	BN71A6	133
11.3	90	3.1	80	7000	W 86_80	S1	M1SC6	136	W 86_80	P71	BN71A6	137
11.6	91	2.0	114	5000					WR 63_114	P63	BN63B4	129
12.0	100	3.3	75	6200					WR 75_75	P71	BN71A6	134
12.2	82	1.0	108	3450					VFR 49_108	P63	BN63B4	124
14.7	75	2.5	90	5000					WR 63_90	P63	BN63B4	129

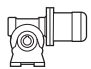
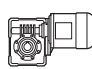



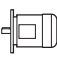



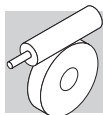


## 0.18 kW

n <sub>2</sub> min-1	M <sub>2</sub> Nm	S	i	R <sub>n2</sub> N						IEC 		
15.0	61	1.1	60	3000	VF 49_60	P71	K71A6	122	VF 49_60	P71	BN71A6	122
15.0	60	1.1	180	3300					VFR 49_180	P63	BN63A2	124
15.7	68	1.3	84	3420					VFR 49_84	P63	BN63B4	124
16.5	54	1.0	80	3150	VF 49_80	P63	K63B4	122	VF 49_80	P63	BN63B4	122
18.3	63	1.2	72	3270					VFR 49_72	P63	BN63B4	124
18.3	66	2.8	72	5000					WR 63_72	P63	BN63B4	129
18.9	49	1.1	70	3150	VF 49_70	P63	K63B4	122	VF 49_70	P63	BN63B4	122
20.0	50	1.4	135	3280					VFR 49_135	P63	BN63A2	124
20.0	54	2.9	45	5000	W 63_45	S1	M1SC6	129	W 63_45	P71	BN71A6	129
22.0	45	0.9	60	2300					VF 44_60	P63	BN63B4	116
22.0	45	1.3	60	3150	VF 49_60	P63	K63B4	122	VF 49_60	P63	BN63B4	122
23.2	54	3.3	57	4910				129	WR 63_57	P63	BN63B4	129
24.4	50	1.5	54	3010				124	VFR 49_54	P63	BN63B4	124
28.7	38	1.0	46	2500	VF 44_46	P63	K63B4	116	VF 44_46	P63	BN63B4	116
29.3	37	1.8	45	2300	VF 49_45	P63	K63B4	122	VF 49_45	P63	BN63B4	122
31	40	1.9	42	2810					VFR 49_42	P63	BN63B4	124
32	36	1.4	28	2290	VF 44_28	P71	K71A6	116	VF 44_28	P71	BN71A6	116
37	31	2.2	36	2760	VF 49_36	P63	K63B4	122	VF 49_36	P63	BN63B4	122
38	31	1.3	35	2430	VF 44_35	P63	K63B4	116	VF 44_35	P63	BN63B4	116
47	26	1.5	28	2270	VF 44_28	P63	K63B4	116	VF 44_28	P63	BN63B4	116
47	26	2.9	28	2560	VF 49_28	P63	K63B4	122	VF 49_28	P63	BN63B4	122
55	23	2.7	24	2430	VF 49_24	P63	K63B4	122	VF 49_24	P63	BN63B4	122
66	19	0.9	20	1040	VF 30_20	P63	K63B4	114	VF 30_20	P63	BN63B4	114
66	20	1.9	20	2040	VF 44_20	P63	K63B4	116	VF 44_20	P63	BN63B4	116
73	18	3.2	18	2230	VF 49_18	P63	K63B4	122	VF 49_18	P63	BN63B4	122
77	16	1.8	35	1970	VF 44_35	P63	K63A2	116	VF 44_35	P63	BN63A2	116
88	15	1.2	15	960	VF 30_15	P63	K63B4	114	VF 30_15	P63	BN63B4	114
94	15	2.0	14	1830	VF 44_14	P63	K63B4	116	VF 44_14	P63	BN63B4	116
132	11	1.5	10	860	VF 30_10	P63	K63B4	114	VF 30_10	P63	BN63B4	114
132	11	2.7	10	1640	VF 44_10	P63	K63B4	116	VF 44_10	P63	BN63B4	116
189	8	2.1	7	770	VF 30_7	P63	K63B4	114	VF 30_7	P63	BN63B4	114
193	7	2.9	14	1470	VF 44_14	P63	K63A2	116	VF 44_14	P63	BN63A2	116
270	5	2.2	10	710	VF 30_10	P63	K63A2	114	VF 30_10	P63	BN63A2	114
386	4	3.1	7	640	VF 30_7	P63	K63A2	114	VF 30_7	P63	BN63A2	114

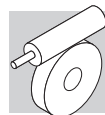
## 0.25 kW

n <sub>2</sub> min-1	M <sub>2</sub> Nm	S	i	R <sub>n2</sub> N						IEC 		
0.28	1358	1.4	3200	13800					W/VF 63/130_3200	P71	BN71B6	149
0.28	1868	2.4	3200	19500					W/VF 86/185_3200	P71	BN71B6	161
0.31	1952	1.4	2944	16000					W/VF 86/150_2944	P71	BN71B6	155
0.43	945	1.9	3200	13800					W/VF 63/130_3200	P71	BN71A4	149
0.43	1334	3.1	3200	19500					W/VF 86/185_3200	P71	BN71A4	161
0.47	1380	1.9	2944	16000					W/VF 86/150_2944	P71	BN71A4	155
0.49	1562	2.8	1840	19500					W/VF 86/185_1840	P71	BN71B6	161
0.54	1022	1.8	2560	13800					W/VF 63/130_2560	P71	BN71A4	149
0.54	1289	3.3	2560	19500					W/VF 86/185_2560	P71	BN71A4	161
0.65	1464	1.8	1380	16000					W/VF 86/150_1380	P71	BN71B6	155
0.66	1006	1.0	2070	8000					VF/W 49/110_2070	P71	BN71A4	143
0.75	1214	2.1	1840	16000					W/VF 86/150_1840	P71	BN71A4	155
0.75	1019	1.8	1200	13800					W/VF 63/130_1200	P71	BN71B6	149
0.76	875	2.1	1800	13800					W/VF 63/130_1800	P71	BN71A4	149
0.83	863	1.2	1656	8000					VF/W 49/110_1656	P71	BN71A4	143
0.90	845	2.1	1520	13800					W/VF 63/130_1520	P71	BN71A4	149
0.98	1049	2.6	920	16000					W/VF 86/150_920	P71	BN71B6	155
1.0	1006	2.6	1380	16000					W/VF 86/150_1380	P71	BN71A4	155
1.0	703	1.4	1350	8000					VF/W 49/110_1350	P71	BN71A4	143
1.1	708	2.5	1200	13800					W/VF 63/130_1200	P71	BN71A4	149
1.2	746	2.5	760	13800					W/VF 63/130_760	P71	BN71B6	149
1.3	581	1.7	1080	8000					VF/W 49/110_1080	P71	BN71A4	143
1.3	860	3.1	690	16000					W/VF 86/150_690	P71	BN71B6	155
1.4	617	2.9	960	13800					W/VF 63/130_960	P71	BN71A4	149
1.7	544	1.9	540	8000					VF/W 49/110_540	P71	BN71B6	143
1.7	543	1.0	525	7000					VF/W 44/86_525	P71	BN71B6	139
1.8	515	3.5	760	13800					W/VF 63/130_760	P71	BN71A4	149

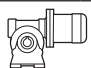
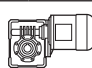



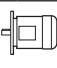



## 0.25 kW

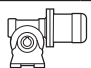
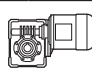



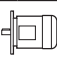

n <sub>2</sub> min-1	M <sub>2</sub> Nm	S	i	R <sub>n2</sub> N					IEC			
1.9	500	2.0	720	8000					VF/W 49/110_720	P71	BN71A4	143
2.0	474	1.1	700	7000					VF/W 44/86_700	P71	BN71A4	139
2.5	384	2.6	540	8000					VF/W 49/110_540	P71	BN71A4	143
2.6	383	1.3	525	7000					VF/W 44/86_525	P71	BN71A4	139
3.0	366	1.1	300	5750					VF/W 44/75_300	P71	BN71B6	135
3.0	382	1.5	300	8000					WR 110_300	P71	BN71B6	142
3.0	374	2.8	300	8000					VF/W 49/110_300	P71	BN71B6	143
3.4	319	1.2	400	5750					VF/W 44/75_400	P71	BN71A4	135
3.4	285	1.8	400	7000					VF/W 44/86_400	P71	BN71A4	139
3.4	313	3.2	400	8000					VF/W 49/110_400	P71	BN71A4	143
3.8	318	1.0	240	7000					WR 86_240	P71	BN71B6	138
3.8	337	1.7	240	8000					WR 110_240	P71	BN71B6	142
3.9	323	1.7	230	7000					VF/W 44/86_230	P71	BN71B6	139
3.9	311	3.4	230	8000					VF/W 49/110_230	P71	BN71B6	143
4.6	255	1.1	300	7000					WR 86_300	P71	BN71A4	138
4.6	266	1.4	300	5750					VF/W 44/75_300	P71	BN71A4	135
4.6	266	2.1	300	8000					WR 110_300	P71	BN71A4	142
4.6	234	2.1	300	7000					VF/W 44/86_300	P71	BN71A4	139
4.7	280	1.4	192	7000					WR 86_192	P71	BN71B6	138
5.5	247	1.5	250	5750					VF/W 44/75_250	P71	BN71A4	135
5.7	204	1.1	240	6200					WR 75_240	P71	BN71A4	134
5.7	221	1.4	240	7000					WR 86_240	P71	BN71A4	138
5.7	233	2.4	240	8000					WR 110_240	P71	BN71A4	142
6.0	216	2.3	230	7000					VF/W 44/86_230	P71	BN71A4	139
6.0	219	1.4	150	6200					WR 75_150	P71	BN71B6	134
6.7	193	0.9	135	5000					WR 63_135	P71	BN71B6	129
7.2	193	1.7	192	7000					WR 86_192	P71	BN71A4	138
7.2	200	3.1	192	8000					WR 110_192	P71	BN71A4	142
7.6	172	1.4	180	6200					WR 75_180	P71	BN71A4	134
7.9	175	1.1	114	5000					WR 63_114	P71	BN71B6	129
8.2	175	2.0	168	7000					WR 86_168	P71	BN71A4	138
9.0	122	1.0	100	5000	W 63_100	S1	M1SD6	128				
9.0	133	1.2	100	6200	W 75_100	S1	M1SD6	132	W 75_100	P71	BN71B6	133
9.0	146	1.7	100	7000	W 86_100	S1	M1SD6	136	W 86_100	P71	BN71B6	137
9.2	151	1.7	150	6200					WR 75_150	P71	BN71A4	134
10.0	151	2.7	138	7000					WR 86_138	P71	BN71A4	138
10.0	160	2.3	90	6200					WR 75_90	P71	BN71B6	134
10.2	136	1.3	135	5000					WR 63_135	P71	BN71A4	129
11.3	110	1.1	80	5000	W 63_80	S1	M1SD6	128				
11.3	115	1.7	80	6200	W 75_80	S1	M1SD6	132	W 75_80	P71	BN71B6	133
11.3	125	2.2	80	7000	W 86_80	S1	M1SD6	136	W 86_80	P71	BN71B6	137
11.5	131	2.3	120	6200					WR 75_120	P71	BN71A4	134
11.5	138	2.8	120	7000					WR 86_120	P71	BN71A4	138
12.1	121	1.5	114	5000					WR 63_114	P71	BN71A4	129
13.8	89	1.3	100	5000					W 63_100	P71	BN71A4	129
13.8	96	1.6	100	6200					W 75_100	P71	BN71A4	133
13.8	102	2.2	100	7000					W 86_100	P71	BN71A4	137
15.3	100	1.9	90	5000					WR 63_90	P71	BN71A4	129
15.3	108	3.0	90	6200					WR 75_90	P71	BN71A4	134
17.2	78	1.5	80	5000					W 63_80	P71	BN71A4	129
17.2	82	2.2	80	6200					W 75_80	P71	BN71A4	133
17.2	89	2.9	80	7000					W 86_80	P71	BN71A4	137
18.3	95	3.1	75	6200					WR 75_75	P71	BN71A4	134
19.1	88	2.1	72	5000					WR 63_72	P71	BN71A4	129
20.0	70	1.0	45	3150	VF 49_45	P71	K71B6	122				
21.5	68	1.8	64	5000					W 63_64	P71	BN71A4	129
22.0	63	0.9	60	3150	VF 49_60	P63	K63C4	122				
22.9	68	3.0	60	6200					W 75_60	P71	BN71A4	133
24.1	72	2.5	57	4780					WR 63_57	P71	BN71A4	129
29.3	51	1.3	45	2850	VF 49_45	P63	K63C4	122				
31	52	2.8	45	4550					W 63_45	P71	BN71A4	129
31	59	3.0	45	4460					WR 63_45	P71	BN71A4	129
32	50	1.0	28	2300	VF 44_28	P71	K71B6	116	VF 44_28	P71	BN71B6	116
36	46	3.4	38	4320					W 63_38	P71	BN71A4	129
37	44	1.6	36	2670	VF 49_36	P63	K63C4	122	VF 49_36	P71	BN71A4	122
38	43	0.9	35	2300	VF 44_35	P63	K63C4	116	VF 44_35	P71	BN71A4	116
38	49	3.3	36	4160					WR 63_36	P71	BN71A4	129
45	39	1.1	20	2190	VF 44_20	P71	K71B6	116	VF 44_20	P71	BN71B6	116
47	36	1.1	28	2190	VF 44_28	P63	K63C4	116	VF 44_28	P71	BN71A4	116

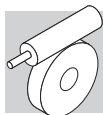


## 0.25 kW

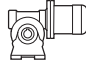
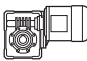



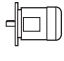

n <sub>2</sub> min-1	M <sub>2</sub> Nm	S	i	R <sub>n2</sub> N						IEC 		
47	36	2.1	28	2480	VF 49_28	P63	K63C4	122	VF 49_28	P71	BN71A4	122
55	33	1.9	24	2360	VF 49_24	P63	K63C4	122	VF 49_24	P71	BN71A4	122
64	29	1.3	14	1980	VF 44_14	P71	K71B6	116	VF 44_14	P71	BN71B6	116
64	29	2.5	14	2260	VF 49_14	P71	K71B6	122	VF 49_14	P71	BN71B6	122
66	28	1.4	20	1970	VF 44_20	P63	K63C4	116	VF 44_20	P71	BN71A4	116
73	25	2.3	18	2170	VF 49_18	P63	K63C4	122	VF 49_18	P71	BN71A4	122
77	23	1.3	35	1930	VF 44_35	P63	K63B2	116	VF 44_35	P63	BN63B2	116
90	22	1.8	10	1780	VF 44_10	P71	K71B6	116	VF 44_10	P71	BN71B6	116
90	22	2.9	10	2040	VF 49_10	P71	K71B6	122	VF 49_10	P71	BN71B6	122
94	21	1.4	14	1770	VF 44_14	P63	K63C4	116	VF 44_14	P71	BN71A4	116
94	21	3.2	14	2010	VF 49_14	P63	K63C4	122	VF 49_14	P71	BN71A4	122
113	17	2.8	24	1930	VF 49_24	P63	K63B2	122	VF 49_24	P63	BN63B2	122
129	16	2.5	7	1590	VF 44_7	P71	K71B6	116	VF 44_7	P71	BN71B6	116
132	15	1.9	10	1590	VF 44_10	P63	K63C4	116	VF 44_10	P71	BN71A4	116
135	14	1.0	20	840	VF 30_20	P63	K63B2	114	VF 30_20	P63	BN63B2	114
180	11	1.3	15	780	VF 30_15	P63	K63B2	114	VF 30_15	P63	BN63B2	114
189	11	2.7	7	1420	VF 44_7	P63	K63C4	116	VF 44_7	P71	BN71A4	116
270	8	1.6	10	690	VF 30_10	P63	K63B2	114	VF 30_10	P63	BN63B2	114
270	8	2.9	10	1300	VF 44_10	P63	K63B2	116	VF 44_10	P63	BN63B2	116
386	5	2.2	7	620	VF 30_7	P63	K63B2	114	VF 30_7	P63	BN63B2	114

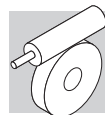
## 0.37 kW

n <sub>2</sub> min-1	M <sub>2</sub> Nm	S	i	R <sub>n2</sub> N						IEC 		
0.28	2734	1.6	3200	19500					W/VF 86/150_3200	P80	BN80A6	161
0.31	2858	0.9	2944	16000					W/VF 86/150_2944	P80	BN80A6	155
0.36	2684	1.6	2560	19500					W/VF 86/185_2560	P80	BN80A6	161
0.43	1403	1.3	3200	13800					W/VF 63/130_3200	P71	BN71B4	149
0.43	1981	2.1	3200	19500					W/VF 86/185_3200	P71	BN71B4	161
0.47	2050	1.3	2944	16000					W/VF 86/150_2944	P71	BN71B4	155
0.54	1519	1.2	2560	13800					W/VF 63/130_2560	P71	BN71B4	149
0.54	1915	2.2	2560	19500					W/VF 86/185_2560	P71	BN71B4	161
0.60	1771	1.0	1520	13800					W/VF 63/130_1520	P80	BN80A6	149
0.66	2143	1.3	1380	16000					W/VF 86/150_1380	P80	BN80A6	155
0.74	1803	1.4	1840	16000					W/VF 86/150_1840	P71	BN71B4	155
0.74	1614	2.6	1840	19500					W/VF 86/185_1840	P71	BN71B4	161
0.76	1300	1.4	1800	13800					W/VF 63/130_1800	P71	BN71B4	149
0.86	1444	2.9	1600	19500					W/VF 86/185_1600	P71	BN71B4	161
0.90	1255	1.4	1520	13800					W/VF 63/130_1520	P71	BN71B4	149
0.99	1357	3.2	920	19500					W/VF 86/185_920	P80	BN80A6	161
1.0	1495	1.7	1380	16000					W/VF 86/150_1380	P71	BN71B4	155
1.0	1045	1.0	1350	8000					VF/W 49/110_1350	P71	BN71B4	143
1.1	1052	1.7	1200	13800					W/VF 63/130_1200	P71	BN71B4	149
1.3	864	1.2	1080	8000					VF/W 49/110_1080	P71	BN71B4	143
1.3	1259	2.1	690	16000					W/VF 86/150_690	P80	BN80A6	155
1.4	916	2.0	960	13800					W/VF 63/130_960	P71	BN71B4	149
1.5	1068	2.4	920	16000					W/VF 86/150_920	P71	BN71B4	155
1.7	797	1.3	540	8000					VF/W 49/110_540	P80	BN80A6	143
1.7	1068	2.5	529	16000					W/VF 86/150_529	P80	BN80A6	155
1.8	764	2.4	760	13800					W/VF 63/130_760	P71	BN71B4	149
1.9	743	1.3	720	8000					VF/W 49/110_720	P71	BN71B4	143
2.0	890	2.9	690	16000					W/VF 86/150_690	P71	BN71B4	155
2.3	619	2.9	600	13800					W/VF 63/130_600	P71	BN71B4	149
2.5	571	1.8	540	8000					VF/W 49/110_540	P71	BN71B4	143
2.6	750	3.5	529	16000					W/VF 86/150_529	P71	BN71B4	155
3.0	559	1.0	300	8000					WR 110_300	P80	BN80A6	142
3.0	571	1.8	300	13800					VFR 130_300	P80	BN80A6	146
3.0	547	1.9	300	8000					VF/W 49/110_300	P80	BN80A6	143
3.4	423	1.2	400	7000					VF/W 44/86_400	P71	BN71B4	139
3.4	464	2.2	400	8000					VF/W 49/110_400	P71	BN71B4	143
3.8	494	1.2	240	8000					WR 110_240	P80	BN80A6	142
3.8	503	2.4	240	13800					VFR 130_240	P80	BN80A6	146
4.0	455	2.3	230	8000					VF/W 49/110_230	P80	BN80A6	143

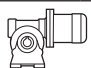
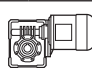


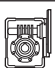
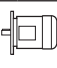



## 0.37 kW

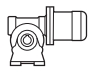
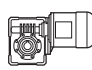


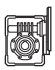
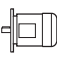
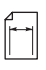
n <sub>2</sub> min-1	M <sub>2</sub> Nm	S	i	R <sub>n2</sub> N						IEC 		
4.6	395	1.4	300	8000					WR 110_300	P71	BN71B4	142
4.6	348	1.4	300	7000					VF/W 44/86_300	P71	BN71B4	139
4.6	371	2.7	300	8000					VF/W 49/110_300	P71	BN71B4	143
4.7	410	1.0	192	7000					WR 86_192	P80	BN80A6	138
4.7	425	1.6	192	8000					WR 110_192	P80	BN80A6	142
4.7	432	3.0	192	13800					VFR 130_192	P80	BN80A6	146
5.4	372	1.0	168	7000					WR 86_168	P80	BN80A6	138
5.4	391	2.0	168	8000					WR 110_168	P80	BN80A6	142
5.4	391	3.4	168	13800					VFR 130_168	P80	BN80A6	146
5.7	328	0.9	240	7000					WR 86_240	P71	BN71B4	138
5.7	347	1.6	240	8000					WR 110_240	P71	BN71B4	142
6.0	320	1.6	230	7000					VF/W 44/86_230	P71	BN71B4	139
6.0	308	3.2	230	8000					VF/W 49/110_230	P71	BN71B4	143
6.1	320	1.0	150	6200					WR 75_150	P80	BN80A6	134
6.6	327	1.3	138	7000					WR 86_138	P80	BN80A6	138
6.6	338	2.4	138	8000					WR 110_138	P80	BN80A6	142
7.1	287	1.1	192	7000					WR 86_192	P71	BN71B4	138
7.1	297	2.1	192	8000					WR 110_192	P71	BN71B4	142
7.6	294	1.5	120	7000					WR 86_120	P80	BN80A6	138
7.6	303	2.9	120	8000					WR 110_120	P80	BN80A6	142
7.6	255	0.9	180	6200					WR 75_180	P71	BN71B4	134
8.2	260	1.4	168	7000					WR 86_168	P71	BN71B4	138
8.2	273	2.6	168	8000					WR 110_168	P71	BN71B4	142
9.1	214	1.2	100	7000	W 86_100	S1	M1LA6	136	W 86_100	P80	BN80A6	137
9.1	224	1.2	150	6200					WR 75_150	P71	BN71B4	134
9.9	224	1.8	138	7000					WR 86_138	P71	BN71B4	138
9.9	235	3.0	138	8000					WR 110_138	P71	BN71B4	142
10.1	234	1.6	90	6200					WR 75_90	P80	BN80A6	134
11.4	168	1.2	80	6200	W 75_80	S1	M1LA6	132	W 75_80	P80	BN80A6	133
11.4	183	1.5	80	7000	W 86_80	S1	M1LA6	136	W 86_80	P80	BN80A6	137
11.4	195	1.6	120	6200					WR 75_120	P71	BN71B4	134
11.4	204	1.9	120	7000					WR 86_120	P71	BN71B4	138
12.0	179	1.0	114	5000					WR 63_114	P71	BN71B4	129
12.1	204	1.6	75	6200					WR 75_75	P80	BN80A6	134
13.2	196	2.0	69	7000					WR 86_69	P80	BN80A6	138
13.7	142	1.1	100	6200	W 75_100	S1	M1SD4	132	W 75_100	P71	BN71B4	133
13.7	152	1.5	100	7000	W 86_100	S1	M1SD4	136	W 86_100	P71	BN71B4	137
14.2	139	1.0	64	5000	W 63_64	S1	M1LA6	128	W 63_64	P80	BN80A6	129
15.2	140	1.5	60	6200	W 75_60	S1	M1LA6	132	W 75_60	P80	BN80A6	133
15.2	149	1.3	90	5000					WR 63_90	P71	BN71B4	129
15.2	160	2.0	90	6200					WR 75_90	P71	BN71B4	134
15.2	156	2.8	90	7000					WR 86_90	P71	BN71B4	138
16.3	144	2.3	56	7000	W 86_56	S1	M1LA6	136	W 86_56	P80	BN80A6	137
17.1	116	1.0	80	5000	W 63_80	S1	M1SD4	128	W 63_80	P71	BN71B4	129
17.1	122	1.5	80	6200	W 75_80	S1	M1SD4	132	W 75_80	P71	BN71B4	133
17.1	132	1.9	80	7000	W 86_80	S1	M1SD4	136	W 86_80	P71	BN71B4	137
18.3	141	2.1	75	6200					WR 75_75	P71	BN71B4	134
19.0	130	1.4	72	4830					WR 63_72	P71	BN71B4	129
19.9	133	2.8	69	7000					WR 86_69	P71	BN71B4	138
20.2	136	2.6	45	6200					WR 75_45	P80	BN80A6	134
21.4	101	1.2	64	4870	W 63_64	S1	M1SD4	128	W 63_64	P71	BN71B4	129
21.4	112	2.5	64	7000	W 86_64	S1	M1SD4	136	W 86_64	P71	BN71B4	137
22.8	101	2.0	60	6200	W 75_60	S1	M1SD4	132	W 75_60	P71	BN71B4	133
22.8	119	2.5	60	6200					WR 75_60	P71	BN71B4	134
22.8	119	3.2	60	7000					WR 86_60	P71	BN71B4	138
24.0	107	1.7	57	4540					WR 63_57	P71	BN71B4	129
24.5	101	3.0	56	7000	W 86_56	S1	M1SD4	136	W 86_56	P71	BN71B4	137
27.4	88	2.5	50	6200	W 75_50	S1	M1SD4	132	W 75_50	P71	BN71B4	133
30	73	0.9	45	2680	VF 49_45	P71	K71B4	122	VF 49_45	P71	BN71B4	122
30	78	1.9	45	4400	W 63_45	S1	M1SD4	128	W 63_45	P71	BN71B4	129
30	88	2.0	45	4250					WR 63_45	P71	BN71B4	129
30	93	3.2	45	5880					WR 75_45	P71	BN71B4	134
34	74	3.4	40	5820	W 75_40	S1	M1SD4	132	W 75_40	P71	BN71B4	133
36	69	2.3	38	4180	W 63_38	S1	M1SD4	128	W 63_38	P71	BN71B4	129
38	62	1.1	36	2530	VF 49_36	P71	K71B4	122	VF 49_36	P71	BN71B4	122
38	73	2.2	36	3980					WR 63_36	P71	BN71B4	129

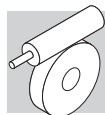


## 0.37 kW

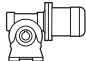
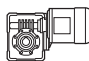


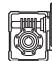
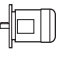

n <sub>2</sub> min-1	M <sub>2</sub> Nm	S	i	R <sub>n2</sub> N						IEC 	
46	57	2.8	30	3900	W 63_30	S1 M1SD4	128	W 63_30	P71	BN71B4	129
49	51	1.4	28	2360	VF 49_28	P71 K71B4	122	VF 49_28	P71	BN71B4	122
57	46	1.4	24	2250	VF 49_24	P71 K71B4	122	VF 49_24	P71	BN71B4	122
57	48	3.2	24	3650	W 63_24	S1 M1SD4	128	W 63_24	P71	BN71B4	129
65	42	1.7	14	1940	VF 49_14	P71 K71C6	122	VF 49_14	P80	BN80A6	122
69	40	1.0	20	1870	VF 44_20	P71 K71B4	116	VF 44_20	P71	BN71B4	116
72	40	3.8	19	3400	W 63_19	S1 M1SD4	128	W 63_19	P71	BN71B4	129
76	36	1.6	18	2080	VF 49_18	P71 K71B4	122	VF 49_18	P71	BN71B4	122
79	33	0.9	35	1860	VF 44_35	P63 K63C2	116	VF 44_35	P71	BN71A2	116
91	32	2.0	10	1930	VF 49_10	P71 K71C6	122	VF 49_10	P80	BN80A6	122
98	29	1.0	14	1690	VF 44_14	P71 K71B4	116	VF 44_14	P71	BN71B4	116
98	29	2.2	14	1940	VF 49_14	P71 K71B4	122	VF 49_14	P71	BN71B4	122
117	24	2.0	24	1880	VF 49_24	P63 K63C2	122	VF 49_24	P71	BN71A2	122
137	22	1.3	10	1520	VF 44_10	P71 K71B4	116	VF 44_10	P71	BN71B4	116
137	22	2.7	10	1750	VF 49_10	P71 K71B4	122	VF 49_10	P71	BN71B4	122
138	21	1.4	20	1570	VF 44_20	P63 K63C2	116	VF 44_20	P71	BN71A2	116
153	19	2.3	18	1720	VF 49_18	P63 K63C2	122	VF 49_18	P71	BN71A2	122
196	16	1.9	7	1360	VF 44_7	P71 K71B4	116	VF 44_7	P71	BN71B4	116
196	16	3.5	7	1570	VF 49_7	P71 K71B4	122	VF 49_7	P71	BN71B4	122
275	11	2.0	10	1260	VF 44_10	P63 K63C2	116	VF 44_10	P71	BN71A2	116
393	8	2.8	7	1120	VF 44_7	P63 K63C2	116	VF 44_7	P71	BN71A2	116

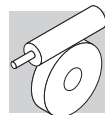
## 0.55 kW

n <sub>2</sub> min-1	M <sub>2</sub> Nm	S	i	R <sub>n2</sub> N						IEC 	
0.29	4019	1.1	3200	19500				W/VF 86/185_3200	P80	BN80B6	161
0.36	3946	1.1	2560	19500				W/VF 86/185_2560	P80	BN80B6	161
0.43	2902	1.4	3200	19500				W/VF 86/185_3200	P80	BN80A4	161
0.47	3004	0.9	2944	16000				W/VF 86/150_2944	P80	BN80A4	155
0.50	3362	1.3	1840	19500				W/VF 86/185_1840	P80	BN80B6	161
0.54	2805	1.5	2560	19500				W/VF 86/185_2560	P80	BN80A4	161
0.76	2642	1.0	1840	16000				W/VF 86/150_1840	P80	BN80A4	155
0.76	2364	1.8	1840	19500				W/VF 86/185_1840	P80	BN80A4	161
0.77	1905	0.9	1800	13800				W/VF 63/130_1800	P80	BN80A4	149
0.87	2116	2.0	1600	19500				W/VF 86/185_1600	P80	BN80A4	161
0.91	1838	1.0	1520	13800				W/VF 63/130_1520	P80	BN80A4	149
1.0	1996	2.2	920	19500				W/VF 86/185_920	P80	BN80B6	161
1.0	2190	1.2	1380	16000				W/VF 86/150_1380	P80	BN80A4	155
1.2	1542	1.2	1200	13800				W/VF 63/130_1200	P80	BN80A4	149
1.2	1542	2.7	1200	19500				W/VF 86/185_1200	P80	BN80A4	161
1.3	1852	1.5	690	16000				W/VF 86/150_690	P80	BN80B6	155
1.4	1342	1.3	960	13800				W/VF 63/130_960	P80	BN80A4	149
1.5	1564	1.7	920	16000				W/VF 86/150_920	P80	BN80A4	155
1.5	1460	2.9	920	19500				W/VF 86/185_920	P80	BN80A4	161
1.5	1473	3.0	600	19500				W/VF 86/185_600	P80	BN80B6	161
1.7	1300	3.2	800	19500				W/VF 86/185_800	P80	BN80A4	161
1.7	1570	1.7	529	16000				W/VF 86/150_529	P80	BN80B6	155
1.8	1120	1.6	760	13800				W/VF 63/130_760	P80	BN80A4	149
2.0	1304	2.0	690	16000				W/VF 86/150_690	P80	BN80A4	155
2.3	1028	1.0	400	8000				VF/W 49/110_400	P80	BN80B6	143
2.3	907	2.0	600	13800				W/VF 63/130_600	P80	BN80A4	149
2.6	837	1.2	540	8000				VF/W 49/110_540	P80	BN80A4	143
2.6	1099	2.4	529	16000				W/VF 86/150_529	P80	BN80A4	155
3.0	956	2.7	460	16000				W/VF 86/150_460	P80	BN80A4	155
3.1	839	1.2	300	13800				VFR 130_300	P80	BN80B6	146
3.1	805	1.3	300	8000				VF/W 49/110_300	P80	BN80B6	143
3.5	680	1.5	400	8000				VF/W 49/110_400	P80	BN80A4	143
3.5	665	2.7	400	13800				W/VF 63/130_400	P80	BN80A4	149
3.8	740	1.6	240	13800				VFR 130_240	P80	BN80B6	146
4.0	670	1.6	230	8000				VF/W 49/110_230	P80	BN80B6	143
4.0	756	3.4	345	16000				W/VF 86/150_345	P80	BN80A4	155
4.6	578	0.9	300	8000				WR 110_300	P80	BN80A4	142

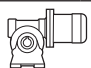
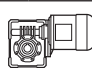



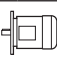



## 0.55 kW

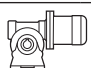
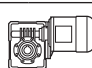



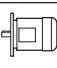

n <sub>2</sub> min-1	M <sub>2</sub> Nm	S	i	R <sub>n2</sub> N						IEC 		
4.6	601	1.5	300	13800					VFR 130_300	P80	BN80A4	146
4.6	544	1.8	300	8000					VF/W 49/110_300	P80	BN80A4	143
4.8	625	1.1	192	8000					WR 110_192	P80	BN80B6	142
5.0	529	3.4	280	13800					W/VF 63/130_280	P80	BN80A4	149
5.8	508	1.1	240	8000					WR 110_240	P80	BN80A4	142
5.8	517	2.2	240	13800					VFR 130_240	P80	BN80A4	146
6.0	452	2.2	230	8000					VF/W 49/110_230	P80	BN80A4	143
6.7	504	3.0	138	13800					VFR 130_138	P80	BN80B6	146
7.2	435	1.4	192	8000					WR 110_192	P80	BN80A4	142
7.2	443	2.7	192	13800					VFR 130_192	P80	BN80A4	146
7.7	432	1.0	120	7000					WR 86_120	P80	BN80B6	138
8.3	381	0.9	168	7000					WR 86_168	P80	BN80A4	138
8.3	400	1.8	168	8000					WR 110_168	P80	BN80A4	142
8.3	406	3.0	168	13800					VFR 130_168	P80	BN80A4	146
9.2	325	1.5	100	8000	W 110_100	S2	M2SA6	140	W 110_100	P80	BN80B6	141
10.1	329	1.2	138	7000					WR 86_138	P80	BN80A4	138
10.1	344	2.1	138	8000					WR 110_138	P80	BN80A4	142
10.2	344	1.1	90	6200					WR 75_90	P80	BN80B6	134
11.5	269	1.0	80	7000	W 86_80	S2	M2SA6	136	W 86_80	P80	BN80B6	137
11.6	286	1.1	120	6200					WR 75_120	P80	BN80A4	134
11.6	299	1.3	120	7000					WR 86_120	P80	BN80A4	138
11.6	308	2.6	120	8000					WR 110_120	P80	BN80A4	142
12.3	300	1.1	75	6200					WR 75_75	P80	BN80B6	134
13.3	288	1.4	69	7000					WR 86_69	P80	BN80B6	138
13.3	295	2.5	69	8000					WR 110_69	P80	BN80B6	142
13.8	225	1.0	100	7000	W 86_100	S1	M1LA4	136	W 86_100	P80	BN80A4	137
15.4	235	1.4	90	6200					WR 75_90	P80	BN80A4	134
15.4	228	1.9	90	7000					WR 86_90	P80	BN80A4	138
15.4	238	3.5	90	8000					WR 110_90	P80	BN80A4	142
16.4	211	1.5	56	7000	W 86_56	S2	M2SA6	136	W 86_56	P80	BN80B6	137
17.3	180	1.0	80	6200	W 75_80	S1	M1LA4	132	W 75_80	P80	BN80A4	133
17.3	195	1.3	80	7000	W 86_80	S1	M1LA4	136	W 86_80	P80	BN80A4	137
18.5	207	1.4	75	6200					WR 75_75	P80	BN80A4	134
20.1	196	1.9	69	7000					WR 86_69	P80	BN80A4	138
20.1	201	3.2	69	8000					WR 110_69	P80	BN80A4	142
20.4	162	1.0	45	4540	W 63_45	S2	M2SA6	128	W 63_45	P80	BN80B6	129
21.6	166	1.7	64	7000	W 86_64	S1	M1LA4	136	W 86_64	P80	BN80A4	137
23.0	148	1.3	60	6200	W 75_60	S1	M1LA4	132	W 75_60	P80	BN80A4	133
23.0	162	2.2	40	7000	W 86_40	S2	M2SA6	136	W 86_40	P80	BN80B6	137
23.2	175	1.7	60	6040					WR 75_60	P80	BN80A4	134
23.2	175	2.2	60	7000					WR 86_60	P80	BN80A4	138
24.2	143	1.2	38	4340	W 63_38	S2	M2SA6	128	W 63_38	P80	BN80B6	129
24.6	149	2.0	56	7000	W 86_56	S1	M1LA4	136	W 86_56	P80	BN80A4	137
27.6	129	1.7	50	5960	W 75_50	S1	M1LA4	132	W 75_50	P80	BN80A4	133
30	128	2.7	46	7000	W 86_46	S1	M1LA4	136	W 86_46	P80	BN80A4	137
31	115	1.3	45	4140	W 63_45	S1	M1LA4	128	W 63_45	P80	BN80A4	129
31	136	2.2	45	5580					WR 75_45	P80	BN80A4	134
31	133	2.9	45	7000					WR 86_45	P80	BN80A4	138
35	110	2.3	40	5610	W 75_40	S1	M1LA4	132	W 75_40	P80	BN80A4	133
35	114	2.9	40	7000	W 86_40	S1	M1LA4	136	W 86_40	P80	BN80A4	137
36	101	1.5	38	3950	W 63_38	S1	M1LA4	128	W 63_38	P80	BN80A4	129
40	105	3.3	23	7000	W 86_23	S2	M2SA6	136	W 86_23	P80	BN80B6	137
46	84	1.9	30	3700	W 63_30	S1	M1LA4	128	W 63_30	P80	BN80A4	129
46	88	3.1	30	5150	W 75_30	S1	M1LA4	132	W 75_30	P80	BN80A4	133
46	95	2.9	30	4950					WR 75_30	P80	BN80A4	134
49	76	1.0	28	2170	VF 49_28	P71	K71C4	122	VF 49_28	P80	BN80A4	122
55	76	3.3	25	4880	W 75_25	S1	M1LA4	132	W 75_25	P80	BN80A4	133
58	69	0.9	24	2080	VF 49_24	P71	K71C4	122	VF 49_24	P80	BN80A4	122
58	71	2.2	24	3480	W 63_24	S1	M1LA4	128	W 63_24	P80	BN80A4	129
66	62	1.1	14	1960					VF 49_14	P80	BN80B6	122
73	59	2.6	19	3260	W 63_19	S1	M1LA4	128	W 63_19	P80	BN80A4	129
77	53	1.1	18	1930	VF 49_18	P71	K71C4	122	VF 49_18	P80	BN80A4	122
92	47	1.4	10	1800					VF 49_10	P80	BN80B6	122
92	47	3.2	15	3050	W 63_15	S1	M1LA4	128	W 63_15	P80	BN80A4	129
99	43	1.5	14	1810	VF 49_14	P71	K71C4	122	VF 49_14	P80	BN80A4	122
115	39	3.6	12	2850	W 63_12	S1	M1LA4	128	W 63_12	P80	BN80A4	129

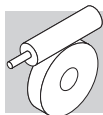


## 0.55 kW

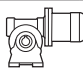
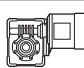



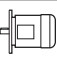
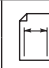
n <sub>2</sub> min-1	M <sub>2</sub> Nm	S	i	R <sub>n2</sub> N						IEC 		
117	35	1.3	24	1800	VF 49_24	P71	K71B2	122	VF 49_24	P71	BN71B2	122
131	35	3.7	7	2700	W 63_7	S2	M2SA6	128	W 63_7	P80	BN80B6	129
138	32	1.8	10	1650	VF 49_10	P71	K71C4	122	VF 49_10	P80	BN80A4	122
141	30	1.0	20	1490	VF 44_20	P71	K71B2	116	VF 44_20	P71	BN71B2	116
156	28	1.6	18	1650	VF 49_18	P71	K71B2	122	VF 49_18	P71	BN71B2	122
197	23	2.4	7	1480	VF 49_7	P71	K71C4	122	VF 49_7	P80	BN80A4	122
281	16	1.4	10	1210	VF 44_10	P71	K71B2	116	VF 44_10	P71	BN71B2	116
281	16	2.7	10	1390	VF 49_10	P71	K71B2	122	VF 49_10	P71	BN71B2	122
401	12	1.9	7	1080	VF 44_7	P71	K71B2	116	VF 44_7	P71	BN71B2	116

## 0.75 kW

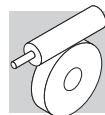
n <sub>2</sub> min-1	M <sub>2</sub> Nm	S	i	R <sub>n2</sub> N						IEC 		
0.29	4867	1.3	3200	34500					VF/VF 130/210_3200	P90	BE90S6	166
0.29	4623	1.9	3200	52000					VF/VF 130/250_3200	P90	BE90S6	172
0.37	4672	1.4	2560	34500					VF/VF 130/210_2560	P90	BE90S6	166
0.37	4478	2.0	2560	52000					VF/VF 130/250_2560	P90	BE90S6	172
0.45	3852	1.1	3200	19500					W /VF 86/185_3200	P80	BE80B4	161
0.51	4478	1.0	1840	19500					W /VF 86/185_1840	P90	BE90S6	161
0.51	3918	1.6	1840	34500					VF/VF 130/210_1840	P90	BE90S6	166
0.51	4058	2.3	1840	52000					VF/VF 130/250_1840	P90	BE90S6	172
0.56	3724	1.1	2560	19500					W /VF 86/185_2560	P80	BE80B4	161
0.78	3138	1.3	1840	19500					W /VF 86/185_1840	P80	BE80B4	161
0.90	2809	1.5	1600	19500					W /VF 86/185_1600	P80	BE80B4	161
1.0	2659	1.6	920	19500					W /VF 86/185_920	P90	BE90S6	161
1.2	2046	0.9	1200	13800					W /VF 63/130_1200	P80	BE80B4	149
1.2	2046	2.0	1200	19500					W /VF 86/185_1200	P80	BE80B4	161
1.4	2466	1.1	690	16000					W /VF 86/150_690	P90	BE90S6	155
1.5	1781	1.0	960	13800					W /VF 63/130_960	P80	BE80B4	149
1.5	2076	1.2	920	16000					W /VF 86/150_920	P80	BE80B4	155
1.5	1938	2.1	920	19500					W /VF 86/185_920	P80	BE80B4	161
1.8	2092	1.3	529	16000					W /VF 86/150_529	P90	BE90S6	155
1.8	1725	2.4	800	19500					W /VF 86/185_800	P80	BE80B4	161
1.8	1486	1.2	760	13800					W /VF 63/130_760	P80	BE80B4	149
2.0	1730	1.5	690	16000					W /VF 86/150_690	P80	BE80B4	155
2.3	1204	1.5	600	13800					W /VF 63/130_600	P80	BE80B4	149
2.3	1354	3.1	600	19500					W /VF 86/185_600	P80	BE80B4	161
2.7	1460	1.7	529	16000					W /VF 86/150_529	P80	BE80B4	155
3.1	1269	2.0	460	16000					W /VF 86/150_460	P80	BE80B4	155
3.1	1140	1.2	300	16000					VFR 150_300	P90	BE90S6	152
3.1	1141	2.1	300	19500					VFR 185_300	P90	BE90S6	158
3.6	903	1.1	400	8000					VF/W 49/110_400	P80	BE80B4	143
3.6	882	2.0	400	13800					W /VF 63/130_400	P80	BE80B4	149
3.9	986	1.2	240	13800					VFR 130_240	P90	BE90S6	146
3.9	986	1.7	240	16000					VFR 150_240	P90	BE90S6	152
3.9	986	2.9	240	19500					VFR 185_240	P90	BE90S6	158
4.2	1004	2.6	345	16000					W /VF 86/150_345	P80	BE80B4	155
4.8	797	1.1	300	13800					VFR 130_300	P80	BE80B4	146
4.8	723	1.4	300	8000					VF/W 49/110_300	P80	BE80B4	143
4.8	873	3.0	300	16000					W /VF 86/150_300	P80	BE80B4	155
4.9	862	2.3	192	16000					VFR 150_192	P90	BE90S6	152
5.1	702	2.6	280	13800					W /VF 63/130_280	P80	BE80B4	149
5.6	767	1.0	168	8000					WR 110_168	P90	BE90S6	142
5.6	661	1.2	168	16000					VFR 150_168	P90	BE90S6	152
5.9	394	1.9	240	13800					VFR 130_240	P80	BE80B4	146
6.2	267	1.3	230	8000					VF/W 49/110_230	P80	BE80B4	143
6.8	661	1.2	138	8000					WR 110_138	P90	BE90S6	142
6.8	672	2.3	138	13800					VFR 130_138	P90	BE90S6	146
7.4	577	1.1	192	8000					WR 110_192	P80	BE80B4	142
7.5	587	2.0	192	13800					VFR 130_192	P80	BE80B4	146
8.5	530	1.3	168	8000					WR 110_168	P80	BE80B4	142
8.5	539	2.2	168	13800					VFR 130_168	P80	BE80B4	146




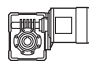


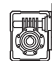
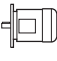

## 0.75 kW

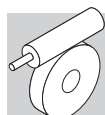
n <sub>2</sub> min-1	M <sub>2</sub> Nm	S	i	R <sub>n2</sub> N						IEC 		
9.4	434	1.1	100	8000	W110_100	S3	ME3SA6	140	W 110_100	P90	BE90S6	141
9.4	448	1.7	100	13200					VF 130_100	P90	BE90S6	144
10.4	436	0.9	138	7000					WR 86_138	P80	BE80B4	138
10.4	455	1.6	138	8000					WR 110_138	P80	BE80B4	142
10.3	464	3.0	138	13800					VFR 130_138	P80	BE80B4	146
11.8	372	1.4	80	8000	W110_80	S3	ME3SA6	140	W 110_80	P90	BE90S6	141
11.8	390	2.5	80	13200					VF 130_80	P90	BE90S6	144
12.0	397	1.0	120	7000					WR 86_120	P80	BE80B4	138
12.0	409	1.9	120	8000					WR 110_120	P80	BE80B4	142
12.0	403	3.5	120	13800					VFR 130_120	P80	BE80B4	146
13.6	394	1.9	69	8000					WR 110_69	P90	BE90S6	142
14.3	311	1.5	100	8000	W110_100	S2	ME2SB4	140	W 110_100	P80	BE80B4	141
14.7	307	1.0	64	7000	W86_64	S3	ME3SA6	136	W 86_64	P90	BE90S6	137
14.7	331	3.2	64	13200					VF 130_64	P90	BE90S6	144
15.9	312	1.0	90	6200					WR 75_90	P80	BE80B4	134
15.9	302	1.5	90	7000					WR 86_90	P80	BE80B4	138
15.9	316	2.6	90	8000					WR 110_90	P80	BE80B4	142
16.8	281	1.2	56	7000	W86_56	S3	ME3SA6	136	W 86_56	P90	BE90S6	137
16.8	289	2.2	56	8000	W110_56	S3	ME3SA6	140	W 110_56	P90	BE90S6	141
17.9	257	1.0	80	7000	W86_80	S2	ME2SB4	136	W 86_80	P80	BE80B4	137
17.9	265	1.8	80	8000	W110_80	S2	ME2SB4	140	W 110_80	P80	BE80B4	141
18.8	239	1.0	50	6200	W75_50	S3	ME3SA6	132	W 75_50	P90	BE90S6	133
19.1	275	1.1	75	5980					WR 75_75	P80	BE80B4	134
20.7	260	1.5	69	7000					WR 86_69	P80	BE80B4	138
20.7	267	2.4	69	8000					WR 110_69	P80	BE80B4	142
20.9	267	1.3	45	6010					WR 75_45	P90	BE90S6	134
22.4	219	1.3	64	7000	W86_64	S2	ME2SB4	136	W 86_64	P80	BE80B4	137
22.4	225	2.4	64	8000	W110_64	S2	ME2SB4	140	W 110_64	P80	BE80B4	141
23.5	207	1.3	40	5930	W75_40	S3	ME3SA6	132	W 75_40	P90	BE90S6	133
23.8	196	1.0	60	5960	W75_60	S2	ME2SB4	132	W 75_60	P80	BE80B4	133
23.8	231	1.3	60	5640					WR 75_60	P80	BE80B4	134
23.8	231	1.6	60	7000					WR 86_60	P80	BE80B4	138
23.8	238	2.8	60	8000					WR 110_60	P80	BE80B4	142
25.5	197	1.5	56	7000	W86_56	S2	ME2SB4	136	W 86_56	P80	BE80B4	137
25.5	202	3.0	56	8000	W110_56	S2	ME2SB4	140	W 110_56	P80	BE80B4	141
28.6	171	1.3	50	5670	W75_50	S2	ME2SB4	132	W 75_50	P80	BE80B4	133
30.6	169	2.0	46	7000	W86_46	S2	ME2SB4	136	W 86_46	P80	BE80B4	137
30.6	171	3.5	46	8000	W110_46	S2	ME2SB4	140	W 110_46	P80	BE80B4	141
32	151	1.0	45	3860	W63_45	S2	ME2SB4	128	W 63_45	P80	BE80B4	129
32	180	1.6	45	5250					WR 75_45	P80	BE80B4	134
32	176	2.2	45	7000					WR 86_45	P80	BE80B4	138
36	144	1.8	40	5370	W75_40	S2	ME2SB4	132	W 75_40	P80	BE80B4	133
36	150	2.2	40	7000	W86_40	S2	ME2SB4	136	W 86_40	P80	BE80B4	137
38	133	1.2	38	3700	W63_38	S2	ME2SB4	128	W 63_38	P80	BE80B4	129
41	140	2.5	23	7000	W86_23	S3	ME3SA6	136	W 86_23	P90	BE90S6	137
48	112	1.4	30	3490	W63_30	S2	ME2SB4	128	W 63_30	P80	BE80B4	129
48	126	2.2	30	4680					WR 75_30	P80	BE80B4	134
48	116	2.3	30	4950	W75_30	S2	ME2SB4	132	W 75_30	P80	BE80B4	133
48	115	3.3	30	7000	W86_30	S2	ME2SB4	136	W 86_30	P80	BE80B4	137
57	100	2.5	25	4700	W75_25	S2	ME2SB4	132	W 75_25	P80	BE80B4	133
60	94	1.7	24	3290	W63_24	S2	ME2SB4	128	W 63_24	P80	BE80B4	129
62	94	3.4	23	7000	W86_23	S2	ME2SB4	136	W 86_23	P80	BE80B4	137
72	83	3.0	20	4400	W75_20	S2	ME2SB4	132	W 75_20	P80	BE80B4	133
75	77	1.9	19	3100	W63_19	S2	ME2SB4	128	W 63_19	P80	BE80B4	129
95	63	2.4	15	2910	W63_15	S2	ME2SB4	128	W 63_15	P80	BE80B4	129
102	57	1.1	14	1690					VF 49_14	P80	BE80B4	122
119	47	1.0	24	1710					VF 49_24	P80	BE80A2	122
119	51	2.7	12	2740	W63_12	S2	ME2SB4	128	W 63_12	P80	BE80B4	129
134	46	2.8	7	2590	W63_7	S3	ME3SA6	128	W 63_7	P90	BE90S6	129
143	42	1.4	10	1540					VF 49_10	P80	BE80B4	122
143	43	3.3	10	2600	W63_10	S2	ME2SB4	128	W 63_10	P80	BE80B4	129
190	32	3.9	15	2440	W 63_15	S2	ME2SA2	128	W 63_15	P80	BE80A2	129
204	30	1.8	7	1400					VF 49_7	P80	BE80B4	122
204	31	3.9	7	2340	W63_7	S2	ME2SB4	128	W 63_7	P80	BE80B4	129
285	21	2.1	10	1340					VF 49_10	P80	BE80A2	122
407	15.5	2.7	7	1200					VF 49_7	P80	BE80A2	122



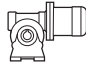
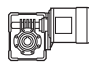


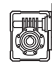
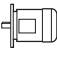



## 1.1 kW

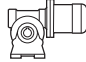
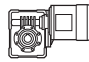



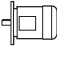

n <sub>2</sub> min-1	M <sub>2</sub> Nm	S	i	R <sub>n2</sub> N						IEC 		
0.30	7126	0.9	3200	34500						VF/VF 130/210_3200 P100	BE100M6	166
0.30	6769	1.3	3200	52000						VF/VF 130/250_3200 P100	BE100M6	172
0.37	6841	0.9	2560	34500						VF/VF 130/210_2560 P100	BE100M6	166
0.37	6555	1.4	2560	52000						VF/VF 130/250_2560 P100	BE100M6	172
0.45	5213	1.2	3200	34500						VF/VF 130/210_3200 P90	BE90S4	166
0.45	4975	1.8	3200	52000						VF/VF 130/250_3200 P90	BE90S4	172
0.51	6965	0.9	1840	34500						VF/VF 130/210_1840 P100	BE100M6	166
0.51	5941	1.5	1840	52000						VF/VF 130/250_1840 P100	BE100M6	172
0.56	4549	1.4	2560	34500						VF/VF 130/210_2560 P90	BE90S4	166
0.56	4738	1.9	2560	52000						VF/VF 130/250_2560 P90	BE90S4	172
0.78	4631	0.9	1840	19500						W /VF 86/185_1840 P90	BE90S4	161
0.78	4768	1.3	1840	34500						VF/VF 130/210_1840 P90	BE90S4	166
0.78	4223	2.1	1840	52000						VF/VF 130/250_1840 P90	BE90S4	172
0.90	4146	1.0	1600	19500						W /VF 86/185_1600 P90	BE90S4	161
1.0	3892	1.1	920	19500						W /VF 86/185_920 P100	BE100M6	161
1.2	3020	1.4	1200	19500						W /VF 86/185_1200 P90	BE90S4	161
1.5	2860	1.4	920	19500						W /VF 86/185_920 P90	BE90S4	161
1.8	2547	1.6	800	19500						W /VF 86/185_800 P90	BE90S4	161
2.0	2554	1.0	690	16000						W /VF 86/150_690 P90	BE90S4	155
2.3	1777	1.0	600	13800						W /VF 63/130_600 P90	BE90S4	149
2.3	1999	2.1	600	19500						W /VF 86/185_600 P90	BE90S4	161
2.7	2154	1.2	529	16000						W /VF 86/150_529 P90	BE90S4	155
3.1	1873	1.4	460	16000						W /VF 86/150_460 P90	BE90S4	155
3.2	1670	1.4	300	19500						VFR 185_300 P100	BE100M6	158
3.6	1303	1.4	400	13800						W /VF 63/130_400 P90	BE90S4	149
3.6	1422	2.9	400	19500						W /VF 86/185_400 P90	BE90S4	161
3.9	1443	1.1	240	16000						VFR 150_240 P100	BE100M6	152
3.9	1443	1.9	240	19500						VFR 185_240 P100	BE100M6	158
4.2	1481	1.7	345	16000						W /VF 86/150_345 P90	BE90S4	155
4.8	1206	1.1	300	16000						VFR 150_300 P90	BE90S4	152
4.8	1221	1.9	300	19500						VFR 185_300 P90	BE90S4	158
4.8	1289	2.0	300	16000						W /VF 86/150_300 P90	BE90S4	155
4.9	1240	1.0	192	13800						VFR 130_192 P100	BE100M6	146
5.1	1037	1.7	280	13800						W /VF 63/130_280 P90	BE90S4	149
5.9	1012	1.1	240	13800						VFR 130_240 P90	BE90S4	146
5.9	1030	1.5	240	16000						VFR 150_240 P90	BE90S4	152
5.9	1049	2.6	240	19500						VFR 185_240 P90	BE90S4	158
6.3	1050	2.4	225	16000						W /VF 86/150_225 P90	BE90S4	155
6.8	983	1.5	138	13800						VFR 130_138 P100	BE100M6	146
6.8	983	2.3	138	16000						VFR 150_138 P100	BE100M6	152
7.2	947	2.7	200	16000						W /VF 86/150_200 P90	BE90S4	155
7.5	867	1.4	192	13800						VFR 130_192 P90	BE90S4	146
7.5	881	1.9	192	16000						VFR 150_192 P90	BE90S4	152
7.9	869	1.0	120	8000						WR 110_120 P100	BE100M6	142
8.0	866	3.4	180	19500						VFR 185_180 P90	BE90S4	158
8.5	796	1.5	168	13800						VFR 130_168 P90	BE90S4	146
8.5	808	2.1	168	16000						VFR 150_168 P90	BE90S4	152
9.5	657	1.2	100	13200						VF 130_100 P100	BE100M6	144
10.3	674	1.1	138	8000						WR 110_138 P90	BE90S4	142
10.3	685	1.9	138	13800						VFR 130_138 P90	BE90S4	146
10.3	695	2.8	138	16000						VFR 150_138 P90	BE90S4	152
10.5	661	1.4	90	8000						WR 110_90 P100	BE100M6	142
11.8	570	1.6	80	13200						VF 130_80 P100	BE100M6	144
12.0	604	1.3	120	8000						WR 110_120 P90	BE90S4	142
12.0	595	2.3	120	13800						VFR 130_120 P90	BE90S4	146
12.0	604	3.3	120	16000						VFR 150_120 P90	BE90S4	152
14.3	459	1.0	100	8000	W110_100 S3	ME3SA4	140			W 110_100 P90	BE90S4	141
14.3	518	1.1	100	12600						VF 130_100 P90	BE90S4	144
15.9	467	1.8	90	8000						WR 110_90 P90	BE90S4	142
15.9	473	3.1	90	13800						VFR 130_90 P90	BE90S4	146
17.9	391	1.2	80	8000	W110_80 S3	ME3SA4	140			W 110_80 P90	BE90S4	141
17.9	403	2.2	80	12600						VF 130_80 P90	BE90S4	144
20.5	353	1.0	46	7000	W86_46 S3	ME3LA6	136			W 86_46 P100	BE100M6	137
20.5	373	3.1	46	13200						VF 130_46 P100	BE100M6	144
20.7	383	1.0	69	7000						WR 86_69 P90	BE90S4	138
20.7	394	1.6	69	8000						WR 110_69 P90	BE90S4	142

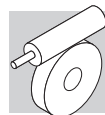


## 1.1 kW


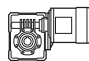


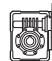
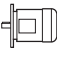

n <sub>2</sub> min-1	M <sub>2</sub> Nm	S	i	R <sub>n2</sub> N						IEC 		
20.7	388	3.3	69	13800					VFR 130_69	P90	BE90S4	146
22.4	332	1.6	64	8000	W110_64	S3	ME3SA4	140	W 110_64	P90	BE90S4	141
22.4	336	2.7	64	12600					VF 130_64	P90	BE90S4	144
23.6	316	1.1	40	7000	W86_40	S3	ME3LA6	136	W 86_40	P100	BE100M6	137
23.8	342	1.1	60	7000					WR 86_60	P90	BE90S4	138
23.8	351	1.9	60	8000					WR 110_60	P90	BE90S4	142
25.5	290	1.0	56	7000	W86_56	S3	ME3SA4	136	W 86_56	P90	BE90S4	137
25.5	299	2.0	56	8000	W110_56	S3	ME3SA4	140	W 110_56	P90	BE90S4	141
25.5	303	3.1	56	12600					VF 130_56	P90	BE90S4	144
31	249	1.4	46	7000	W86_46	S3	ME3SA4	136	W 86_46	P90	BE90S4	137
31	252	2.4	46	8000	W110_46	S3	ME3SA4	140	W 110_46	P90	BE90S4	141
32	266	1.1	45	5010					WR 75_45	P90	BE90S4	134
32	259	1.5	45	7000					WR 86_45	P90	BE90S4	138
32	266	2.7	45	8000					WR 110_45	P90	BE90S4	142
36	213	1.2	40	4980	W75_40	S3	ME3SA4	132	W 75_40	P90	BE90S4	133
36	222	1.5	40	7000	W86_40	S3	ME3SA4	136	W 86_40	P90	BE90S4	137
36	225	3.0	40	8000	W110_40	S3	ME3SA4	140	W 110_40	P90	BE90S4	141
38	214	1.3	38	4790					WR 75_37.5	P90	BE90S4	134
41	205	1.6	23	7000	W86_23	S3	ME3LA6	136	W 86_23	P100	BE100M6	137
41	204	1.7	35	7000					WR 86_34.5	P90	BE90S4	138
48	165	1.0	30	3130					W 63_30	P90	BE90S4	129
48	186	1.5	30	4530					WR 75_30	P90	BE90S4	134
48	171	1.6	30	4640	W75_30	S3	ME3SA4	132	W 75_30	P90	BE90S4	133
48	183	1.9	30	7000					WR 86_30	P90	BE90S4	138
48	169	2.2	30	7000	W86_30	S3	ME3SA4	136	W 86_30	P90	BE90S4	137
57	148	1.7	25	4420	W75_25	S3	ME3SA4	132	W 75_25	P90	BE90S4	133
59	138	1.1	24	2990					W 63_24	P90	BE90S4	129
62	140	2.3	23	7000	W86_23	S3	ME3SA4	136	W 86_23	P90	BE90S4	137
72	123	2.0	20	4160	W75_20	S3	ME3SA4	132	W 75_20	P90	BE90S4	133
72	124	2.6	20	7000	W86_20	S3	ME3SA4	136	W 86_20	P90	BE90S4	137
76	113	1.3	19	2840					W 63_19	P90	BE90S4	129
95	92	1.6	15	2690					W 63_15	P90	BE90S4	129
95	95	2.6	15	3850	W75_15	S3	ME3SA4	132	W 75_15	P90	BE90S4	133
95	95	3.4	15	6820	W86_15	S3	ME3SA4	136	W 86_15	P90	BE90S4	137
119	75	1.9	12	2550					W 63_12	P90	BE90S4	129
143	64	2.2	10	2440					W 63_10	P90	BE90S4	129
143	65	3.5	10	3420	W75_10	S3	ME3SA4	132	W 75_10	P90	BE90S4	133
189	47	2.6	15	2330	W63_15	S2	ME2SB2	128	W 63_15	P90	BE90B2	129
202	43	1.1	14	1370					VF 49_14	P90	BE90B2	122
204	45	2.6	7	2210					W 63_7	P90	BE90S4	129
236	38	3.3	12	2190	W63_12	S2	ME2SB2	128	W 63_12	P90	BE90B2	129
283	31	1.4	10	1250					VF 49_10	P90	BE90B2	122
283	32	3.9	10	2080	W63_10	S2	ME2SB2	128	W 63_10	P90	BE90B2	129
404	22	1.8	7	1130					VF 49_7	P90	BE90B2	122

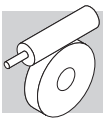
## 1.5 kW

n <sub>2</sub> min-1	M <sub>2</sub> Nm	S	i	R <sub>n2</sub> N						IEC 		
0.30	9240	1.0	3200	52000					VF/VF 130/250_3200	P100	BE100LA6	172
0.37	8948	1.0	2560	52000					VF/VF 130/250_2560	P100	BE100LA6	172
0.45	7012	0.9	3200	34500					VF/VF 130/210_3200	P90	BE90LA4	166
0.45	6693	1.3	3200	52000					VF/VF 130/250_3200	P90	BE90LA4	172
0.51	8109	1.1	1840	52000					VF/VF 130/250_1840	P100	BE100LA6	172
0.56	6120	1.0	2560	34500					VF/VF 130/210_2560	P90	BE90LA4	166
0.56	6375	1.4	2560	52000					VF/VF 130/250_2560	P90	BE90LA4	172
0.78	6415	1.0	1840	34500					VF/VF 130/210_1840	P90	BE90LA4	166
0.78	5681	1.6	1840	52000					VF/VF 130/250_1840	P90	BE90LA4	172
1.0	4893	1.3	920	34500					VF/VF 130/210_920	P100	BE100LA6	166
1.0	4893	1.9	920	52000					VF/VF 130/250_920	P100	BE100LA6	172
1.2	4064	1.0	1200	19500					W /VF 86/185_1200	P90	BE90LA4	161
1.2	4620	1.4	800	34500					VF/VF 130/210_800	P100	BE100LA6	166
1.2	4863	1.9	800	52000					VF/VF 130/250_800	P100	BE100LA6	172

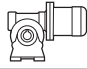
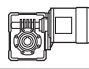



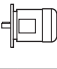



## 1.5 kW

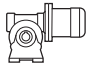
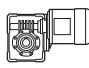
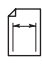

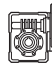
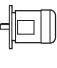

n <sub>2</sub> min-1	M <sub>2</sub> Nm	S	i	R <sub>n2</sub> N						IEC 		
1.5	3849	1.1	920	19500					W /VF 86/185_920	P90	BE90LA4	161
1.6	3921	1.7	600	34500					VF/VF 130/210_600	P100	BE100LA6	166
1.6	3921	2.3	600	52000					VF/VF 130/250_600	P100	BE100LA6	172
1.8	3426	1.2	800	19500					W /VF 86/185_800	P90	BE90LA4	161
2.4	2689	1.5	600	19500					W /VF 86/185_600	P90	BE90LA4	161
2.4	2918	2.2	400	34500					VF/VF 130/210_400	P100	BE100LA6	166
2.4	2857	3.2	400	52000					VF/VF 130/250_400	P100	BE100LA6	172
2.7	2898	0.9	529	16000					W /VF 86/150_529	P90	BE90LA4	155
3.1	2520	1.0	460	16000					W /VF 86/150_460	P90	BE90LA4	155
3.2	2280	1.0	300	19500					VFR 185_300	P100	BE100LA6	158
3.2	2234	1.6	300	34500					VFR 210_300	P100	BE100LA6	164
3.2	2370	2.2	300	52000					VFR 250_300	P100	BE100LA6	170
3.4	2128	3.0	280	34500					VF/VF 130/210_280	P100	BE100LA6	166
3.5	1753	1.0	400	13800					W /VF 63/130_400	P90	BE90LA4	149
3.5	1913	2.2	400	19500					W /VF 86/185_400	P90	BE90LA4	161
3.9	1969	0.9	240	16000					VFR 150_240	P100	BE100LA6	152
3.9	1969	1.4	240	19500					VFR 185_240	P100	BE100LA6	158
3.9	1969	2.2	240	34500					VFR 210_240	P100	BE100LA6	164
4.2	1993	1.3	345	16000					W /VF 86/150_345	P90	BE90LA4	155
4.8	1643	1.4	300	19500					VFR 185_300	P90	BE90LA4	158
4.8	1733	1.5	300	16000					W /VF 86/150_300	P90	BE90LA4	155
4.9	1721	1.1	192	16000					VFR 150_192	P100	BE100LA6	152
5.1	1394	1.3	280	13800					W /VF 63/130_280	P90	BE90LA4	149
5.1	1450	2.9	280	19500					W /VF 86/185_280	P90	BE90LA4	161
5.3	1641	2.0	180	19500					VFR 185_180	P100	BE100LA6	158
5.3	1477	3.3	180	34500					VFR 210_180	P100	BE100LA6	164
5.6	1532	0.9	168	13800					VFR 130_168	P100	BE100LA6	146
6.0	1386	1.1	240	16000					VFR 150_240	P90	BE90LA4	152
6.0	1411	1.9	240	19500					VFR 185_240	P90	BE90LA4	158
6.4	1412	1.8	225	16000					W /VF 86/150_225	P90	BE90LA4	155
7.2	1275	2.0	200	16000					W /VF 86/150_200	P90	BE90LA4	155
7.4	1167	1.0	192	13800					VFR 130_192	P90	BE90LA4	146
7.4	1185	1.4	192	16000					VFR 150_192	P90	BE90LA4	152
7.9	1166	2.6	180	19500					VFR 185_180	P90	BE90LA4	158
8.5	1071	1.1	168	13800					VFR 130_168	P90	BE90LA4	146
8.5	1087	1.6	168	16000					VFR 150_168	P90	BE90LA4	152
9.5	927	1.2	100	15500					VF 150_100	P100	BE100LA6	150
9.5	942	2.1	100	19500					VF 185_100	P100	BE100LA6	156
9.5	1001	3.3	150	16000					VFR 185_150	P90	BE90LA4	158
10.3	921	1.4	138	13800					VFR 130_138	P90	BE90LA4	146
10.3	934	2.1	138	16000					VFR 150_138	P90	BE90LA4	152
10.5	902	1.0	90	8000					WR 110_90	P100	BE100LA6	142
10.5	998	3.2	90	19500					VFR 185_90	P100	BE100LA6	158
11.8	778	1.2	80	13200					VF 130_80	P100	BE100LA6	144
11.8	790	1.7	80	15500					VF 150_80	P100	BE100LA6	150
11.9	816	1.0	120	8000					WR 110_120	P90	BE90LA4	142
12.0	801	1.7	120	13800					VFR 130_120	P90	BE90LA4	146
12.0	813	2.4	120	16000					VFR 150_120	P90	BE90LA4	152
13.7	787	1.0	69	8000					WR 110_69	P100	BE100LA6	142
13.7	776	1.9	69	13800					VFR 130_69	P100	BE100LA6	146
13.7	776	2.6	69	16000					VFR 150_69	P100	BE100LA6	152
14.8	671	2.2	64	15500					VF 150_64	P100	BE100LA6	150
15.9	627	1.3	90	8000					WR 110_90	P90	BE90LA4	142
15.9	636	2.3	90	13800					VFR 130_90	P90	BE90LA4	146
15.9	645	3.1	90	16000					VFR 150_90	P90	BE90LA4	152
16.9	578	1.1	56	8000	W110_56	S3	ME3LB6	140	W 110_56	P100	BE100LA6	141
16.9	595	1.8	56	13200					VF 130_56	P100	BE100LA6	144
16.9	604	2.5	56	15500					VF 150_56	P100	BE100LA6	150
17.8	542	1.6	80	12600					VF 130_80	P90	BE90LA4	144
20.5	497	1.3	46	8000	W110_46	S3	ME3LB6	140	W 110_46	P100	BE100LA6	141
20.5	518	3.4	46	15500					VF 150_46	P100	BE100LA6	150
20.7	529	1.2	69	8000					WR 110_69	P90	BE90LA4	142
20.7	523	2.4	69	13800					VFR 130_69	P90	BE90LA4	146
20.7	529	3.5	69	16000					VFR 150_69	P90	BE90LA4	152
22.3	446	1.2	64	8000	W110_64	S3	ME3SB4	140	W 110_64	P90	BE90LA4	141
22.3	453	2.0	64	12600					VF 130_64	P90	BE90LA4	144

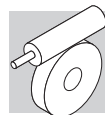


## 1.5 kW

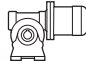
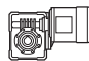


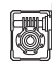
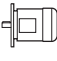

n <sub>2</sub> min-1	M <sub>2</sub> Nm	S	i	R <sub>n2</sub> N						IEC 		
23.6	444	2.7	40	13200					VF 130_40	P100	BE100LA6	144
23.8	473	1.4	60	8000					WR 110_60	P90	BE90LA4	142
23.8	466	2.9	60	13800					VFR 130_60	P90	BE90LA4	146
25.6	402	1.5	56	8000	W110_56	S3	ME3SB4	140	W 110_56	P90	BE90LA4	141
25.6	407	2.3	56	12600					VF 130_56	P90	BE90LA4	144
31	334	1.0	46	7000	W86_46	S3	ME3SB4	136	W 86_46	P90	BE90LA4	137
31	339	1.8	46	8000	W110_46	S3	ME3SB4	140	W 110_46	P90	BE90LA4	141
31	348	3.1	46	12600					VF 130_46	P90	BE90LA4	144
32	350	1.1	45	7000					WR 86_45	P90	BE90LA4	138
32	359	2.0	45	8000					WR 110_45	P90	BE90LA4	142
35	299	1.1	40	7000	W86_40	S3	ME3SB4	136	W 86_40	P90	BE90LA4	137
35	303	2.2	40	8000	W110_40	S3	ME3SB4	140	W 110_40	P90	BE90LA4	141
38	292	0.9	25	4330	W75_25	S3	ME3LB6	132	W 75_25	P100	BE100LA6	133
38	287	0.9	38	4330					WR 75_37.5	P90	BE90LA4	134
41	279	1.2	23	7000	W86_23	S3	ME3LB6	136	W 86_23	P100	BE100LA6	137
41	275	1.3	35	7000					WR 86_34.5	P90	BE90LA4	138
48	251	1.1	30	4130					WR 75_30	P90	BE90LA4	134
48	230	1.2	30	4270	W75_30	S3	ME3SB4	132	W 75_30	P90	BE90LA4	133
48	245	1.4	30	7000					WR 86_30	P90	BE90LA4	138
48	227	1.6	30	7000	W86_30	S3	ME3SB4	136	W 86_30	P90	BE90LA4	137
48	230	3.1	30	8000	W110_30	S3	ME3SB4	140	W 110_30	P90	BE90LA4	141
57	199	1.3	25	4100	W75_25	S3	ME3SB4	132	W 75_25	P90	BE90LA4	133
62	188	1.7	23	7000	W86_23	S3	ME3SB4	136	W 86_23	P90	BE90LA4	137
62	190	2.8	23	8000	W110_23	S3	ME3SB4	140	W 110_23	P90	BE90LA4	141
72	166	1.5	20	3880	W75_20	S3	ME3SB4	132	W 75_20	P90	BE90LA4	133
72	168	1.9	20	7000	W86_20	S3	ME3SB4	136	W 86_20	P90	BE90LA4	137
72	168	3.4	20	8000	W110_20	S3	ME3SB4	140	W 110_20	P90	BE90LA4	141
75	153	1.0	19	2550					W 63_19	P90	BE90LA4	129
95	124	1.2	15	2450					W 63_15	P90	BE90LA4	129
95	127	2.0	15	3630	W75_15	S3	ME3SB4	132	W 75_15	P90	BE90LA4	133
95	128	2.4	15	6520					WR 86_15	P90	BE90LA4	138
95	127	2.6	15	6610	W86_15	S3	ME3SB4	136	W 86_15	P90	BE90LA4	137
120	102	1.4	12	2340					W 63_12	P90	BE90LA4	129
135	94	2.2	7	3150	W75_7	S3	ME3LB6	132	W 75_7	P100	BE100LA6	133
143	85	1.6	10	2250					W 63_10	P90	BE90LA4	129
143	87	2.6	10	3250	W75_10	S3	ME3SB4	132	W 75_10	P90	BE90LA4	133
143	87	3.3	10	5850	W86_10	S3	ME3SB4	136	W 86_10	P90	BE90LA4	137
190	65	1.9	15	2200	W63_15	S3	ME3SA2	128	W 63_15	P90	BE90SA2	129
190	67	3.4	15	3120	W75_15	S3	ME3SA2	132	W 75_15	P90	BE90SA2	133
204	62	1.9	7	2060					W 63_7	P90	BE90LA4	129
204	63	3.1	7	2920	W75_7	S3	ME3SB4	132	W 75_7	P90	BE90LA4	133
204	62	4.0	7	5240	W86_7	S3	ME3SB4	136	W 86_7	P90	BE90LA4	137
238	52	2.4	12	2080	W63_12	S3	ME3SA2	128	W 63_12	P90	BE90SA2	129
286	44	2.8	10	1980	W63_10	S3	ME3SA2	128	W 63_10	P90	BE90SA2	129

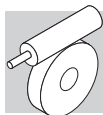
## 2.2 kW

n <sub>2</sub> min-1	M <sub>2</sub> Nm	S	i	R <sub>n2</sub> N						IEC 		
0.45	9879	0.9	3200	52000					VF/VF 130/250_3200	P100	BE100LA4	172
0.56	9408	0.9	2560	52000					VF/VF 130/250_2560	P100	BE100LA4	172
0.78	8385	1.1	1840	52000					VF/VF 130/250_1840	P100	BE100LA4	172
0.89	7527	1.2	1600	52000					VF/VF 130/250_1600	P100	BE100LA4	172
1.0	6884	0.9	920	34500					VF/VF 130/210_920	P112	BE112M6	166
1.0	6884	1.4	920	52000					VF/VF 130/250_920	P112	BE112M6	172
1.2	6174	1.0	1200	34500					VF/VF 130/210_1200	P100	BE100LA4	166
1.2	6174	1.4	1200	52000					VF/VF 130/250_1200	P100	BE100LA4	172
1.5	5004	1.2	920	34500					VF/VF 130/210_920	P100	BE100LA4	166
1.5	5004	1.8	920	52000					VF/VF 130/250_920	P100	BE100LA4	172
1.8	4821	1.3	800	34500					VF/VF 130/210_800	P100	BE100LA4	166
1.8	4940	1.8	800	52000					VF/VF 130/250_800	P100	BE100LA4	172
2.4	3969	1.0	600	19500					W /VF 86/185_600	P100	BE100LA4	161
2.4	3792	1.6	600	34500					VF/VF 130/210_600	P100	BE100LA4	166


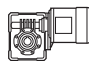


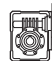
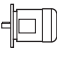



## 2.2 kW

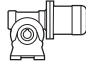
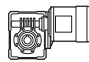


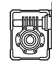
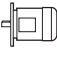

n <sub>2</sub> min-1	M <sub>2</sub> Nm	S	i	R <sub>n2</sub> N						IEC 		
2.4	3881	2.3	600	52000					VF/VF 130/250_600	P100	BE100LA4	172
3.2	3143	1.2	300	34500					VFR 210_300	P112	BE112M6	164
3.2	3335	1.6	300	52000					VFR 250_300	P112	BE112M6	170
3.5	2823	1.5	400	19500					W /VF 86/185_400	P100	BE100LA4	161
3.5	2940	2.1	400	34500					VF/VF 130/210_400	P100	BE100LA4	166
3.5	2882	3.1	400	52000					VF/VF 130/250_400	P100	BE100LA4	172
4.0	2771	1.0	240	19500					VFR 185_240	P112	BE112M6	158
4.0	2771	1.6	240	34500					VFR 210_240	P112	BE112M6	164
4.0	2873	2.0	240	52000					VFR 250_240	P112	BE112M6	170
4.8	2426	0.9	300	19500					VFR 185_300	P100	BE100LA4	158
4.8	2426	1.4	300	34500					VFR 210_300	P100	BE100LA4	164
4.8	2514	2.0	300	52000					VFR 250_300	P100	BE100LA4	170
5.1	2141	1.9	280	19500					W /VF 86/185_280	P100	BE100LA4	161
5.1	2141	2.9	280	34500					VF/VF 130/210_280	P100	BE100LA4	166
5.7	2191	0.9	168	16000					VFR 150_168	P112	BE112M6	152
6.0	2082	1.3	240	19500					VFR 185_240	P100	BE100LA4	158
6.0	2082	1.8	240	34500					VFR 210_240	P100	BE100LA4	164
6.0	2152	2.5	240	52000					VFR 250_240	P100	BE100LA4	170
7.4	1750	1.0	192	16000					VFR 150_192	P100	BE100LA4	152
7.9	1720	1.7	180	19500					VFR 185_180	P100	BE100LA4	158
7.9	1694	2.5	180	34500					VFR 210_180	P100	BE100LA4	164
7.9	1773	3.5	180	52000					VFR 250_180	P100	BE100LA4	170
8.0	1616	0.9	120	13800					VFR 130_120	P112	BE112M6	146
8.5	1605	1.1	168	16000					VFR 150_168	P100	BE100LA4	152
9.5	1478	2.2	150	19500					VFR 185_150	P100	BE100LA4	158
9.5	1478	3.0	150	34500					VFR 210_150	P100	BE100LA4	164
9.6	1326	1.5	100	19000					VF 185_100	P112	BE112M6	156
10.3	1360	1.0	138	13800					VFR 130_138	P100	BE100LA4	146
10.3	1379	1.4	138	16000					VFR 150_138	P100	BE100LA4	152
10.6	1404	2.3	90	19500					VFR 185_90	P112	BE112M6	158
10.6	1385	3.3	90	34500					VFR 210_90	P112	BE112M6	164
11.9	1111	1.3	80	15500					VF 150_80	P112	BE112M6	150
11.9	1129	2.1	80	19000					VF 185_80	P112	BE112M6	156
12.0	1182	1.2	120	13800					VFR 130_120	P100	BE100LA4	146
12.0	1200	1.6	120	16000					VFR 150_120	P100	BE100LA4	152
12.0	1235	2.9	120	19500					VFR 185_120	P100	BE100LA4	158
12.0	1235	4.1	120	34500					VFR 210_120	P100	BE100LA4	164
13.8	1091	1.4	69	13800					VFR 130_69	P112	BE112M6	146
13.8	1091	1.9	69	16000					VFR 150_69	P112	BE112M6	152
14.3	956	1.2	100	14700					VF 150_100	P100	BE100LA4	150
14.3	956	2.0	100	18000					VF 185_100	P100	BE100LA4	156
14.9	931	1.2	64	13200					VF 130_64	P112	BE112M6	144
15.9	939	1.6	90	13800					VFR 130_90	P100	BE100LA4	146
15.9	953	2.0	90	16000					VFR 150_90	P100	BE100LA4	152
15.9	911	2.8	60	19000					VF 185_60	P112	BE112M6	156
15.9	1005	2.7	90	19500					VFR 185_90	P100	BE100LA4	158
17.1	838	1.3	56	13200					VF 130_56	P112	BE112M6	144
17.8	800	1.1	80	12600					VF 130_80	P100	BE100LA4	144
17.8	812	1.5	80	14700					VF 150_80	P100	BE100LA4	150
17.8	812	2.6	80	18000					VF 185_80	P100	BE100LA4	156
20.7	771	1.7	69	13800					VFR 130_69	P100	BE100LA4	146
20.7	781	2.3	69	16000					VFR 150_69	P100	BE100LA4	152
20.8	718	1.6	46	13200					VF 130_46	P112	BE112M6	144
20.8	728	2.4	46	15500					VF 150_46	P112	BE112M6	150
21.2	762	1.1	45	8000					WR 110_45	P112	BE112M6	142
22.3	668	1.4	64	12600					VF 130_64	P100	BE100LA4	144
22.3	678	1.9	64	14700					VF 150_64	P100	BE100LA4	150
23.8	697	1.0	60	8000					WR 110_60	P100	BE100LA4	142
23.8	688	1.9	60	13800					VFR 130_60	P100	BE100LA4	146
23.8	697	2.7	60	16000					VFR 150_60	P100	BE100LA4	152
23.8	653	3.4	60	18000					VF 185_60	P100	BE100LA4	156
23.9	631	1.2	40	8000					W 110_40	P112	BE112M6	141
25.6	593	1.0	56	8000	W110_56	S3	ME3LA4	140	W 110_56	P100	BE100LA4	141
25.6	601	1.6	56	12600					VF 130_56	P100	BE100LA4	144
25.6	609	2.2	56	14200					VF 150_56	P100	BE100LA4	150
31	500	1.2	46	8000	W110_46	S3	ME3LA4	140	W 110_46	P100	BE100LA4	141

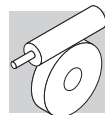


## 2.2 kW

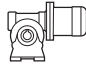
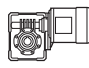



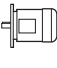

n <sub>2</sub> min-1	M <sub>2</sub> Nm	S	i	R <sub>n2</sub> N						IEC 			
31	514	2.0	46	12600						VF 130_46	P100	BE100LA4	144
31	521	2.9	46	14700						VF 150_46	P100	BE100LA4	150
32	529	1.3	45	8000						WR 110_45	P100	BE100LA4	142
31	543	3.1	45	16000						VFR 150_45	P100	BE100LA4	152
35	447	1.5	40	8000	W110_40	S3	ME3LA4	140		W 110_40	P100	BE100LA4	141
35	447	2.4	40	12600						VF 130_40	P100	BE100LA4	144
35	453	3.4	40	14700						VF 150_40	P100	BE100LA4	150
42	398	2.6	23	13200						VF 130_23	P112	BE112M6	144
48	335	1.1	30	7000	W86_30	S3	ME3LA4	136		W 86_30	P100	BE100LA4	137
48	339	2.1	30	8000	W110_30	S3	ME3LA4	140		W 110_30	P100	BE100LA4	141
48	348	3.0	30	12600						VF 130_30	P100	BE100LA4	144
62	277	1.2	23	6990	W86_23	S3	ME3LA4	136		W 86_23	P100	BE100LA4	137
62	280	1.9	23	8000	W110_23	S3	ME3LA4	140		W 110_23	P100	BE100LA4	141
62	280	3.1	23	12600						VF 130_23	P100	BE100LA4	144
72	244	1.0	20	3410	W75_20	S3	ME3LA4	132		W 75_20	P100	BE100LA4	133
72	247	1.3	20	6730	W86_20	S3	ME3LA4	136		W 86_20	P100	BE100LA4	137
72	247	2.3	20	8000	W110_20	S3	ME3LA4	140		W 110_20	P100	BE100LA4	141
95	187	1.3	15	3240	W75_15	S3	ME3LA4	132		W 75_15	P100	BE100LA4	133
95	187	1.8	15	6270	W86_15	S3	ME3LA4	136		W 86_15	P100	BE100LA4	137
95	185	3.2	15	8000	W110_15	S3	ME3LA4	140		W 110_15	P100	BE100LA4	141
136	133	1.6	7	2780						W 75_7	P112	BE112M6	133
136	133	2.0	7	5540						W 86_7	P112	BE112M6	137
143	129	1.8	10	2940	W75_10	S3	ME3LA4	132		W 75_10	P100	BE100LA4	133
143	129	2.2	10	5590	W86_10	S3	ME3LA4	136		W 86_10	P100	BE100LA4	137
191	98	2.3	15	2920	W75_15	S3	ME3LA2	132		W 75_15	P90	BE90L2	133
191	93	1.3	15	1980						W 63_15	P90	BE90L2	129
204	93	2.1	7	2660	W75_7	S3	ME3LA4	132		W 75_7	P100	BE100LA4	133
204	92	2.7	7	5030	W86_7	S3	ME3LA4	136		W 86_7	P100	BE100LA4	137
239	75	1.6	12	1890						W 63_12	P90	BE90L2	129
287	66	3.0	10	2610	W75_10	S3	ME3LA2	132		W 75_10	P90	BE90L2	133
287	63	1.9	10	1820						W 63_10	P90	BE90L2	129
409	48	3.6	7	2350	W75_7	S3	ME3LA2	132		W 75_7	P90	BE90L2	133
409	46	2.3	7	1660						W 63_7	P90	BE90L2	129

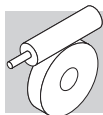
## 3 kW

n <sub>2</sub> min-1	M <sub>2</sub> Nm	S	i	R <sub>n2</sub> N						IEC 			
0.90	10403	0.9	1600	52000						VF/VF 130/250_1600	P100	BE100LB4	172
1.0	9813	0.9	920	52000						VF/VF 130/250_920	P132	BE132S6	172
1.2	8534	1.1	1200	52000						VF/VF 130/250_1200	P100	BE100LB4	172
1.5	6917	0.9	920	34500						VF/VF 130/210_920	P100	BE100LB4	166
1.5	6917	1.3	920	52000						VF/VF 130/250_920	P100	BE100LB4	172
1.8	6665	0.9	800	34500						VF/VF 130/210_800	P100	BE100LB4	166
1.8	6827	1.3	800	52000						VF/VF 130/250_800	P100	BE100LB4	172
2.5	5242	1.2	600	34500						VF/VF 130/210_600	P100	BE100LB4	166
2.5	5364	1.7	600	52000						VF/VF 130/250_600	P100	BE100LB4	172
3.2	4755	1.1	300	52000						VFR 250_300	P132	BE132S6	170
3.6	3901	1.1	400	19500						W /VF 86/185_400	P100	BE100LB4	161
3.6	4064	1.6	400	34500						VF/VF 130/210_400	P100	BE100LB4	166
3.6	3983	2.3	400	52000						VF/VF 130/250_400	P100	BE100LB4	172
4.0	3950	1.1	240	34500						VFR 210_240	P132	BE132S6	164
4.0	4096	1.4	240	52000						VFR 250_240	P132	BE132S6	170
4.8	3353	1.0	300	34500						VFR 210_300	P100	BE100LB4	164
4.8	3475	1.4	300	52000						VFR 250_300	P100	BE100LB4	170
5.1	2958	1.4	280	19500						W /VF 86/185_280	P100	BE100LB4	161
5.1	2958	2.1	280	34500						VF/VF 130/210_280	P100	BE100LB4	166
5.1	3015	3.0	280	52000						VF/VF 130/250_280	P100	BE100LB4	172
6.0	2877	1.0	240	19500						VFR 185_240	P100	BE100LB4	158
6.0	2877	1.4	240	34500						VFR 210_240	P100	BE100LB4	164
6.0	2975	1.8	240	52000						VFR 250_240	P100	BE100LB4	170
8.0	2377	1.3	180	19500						VFR 185_180	P100	BE100LB4	158
8.0	2341	1.8	180	34500						VFR 210_180	P100	BE100LB4	164


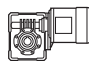



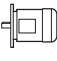



## 3 kW

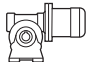
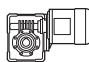



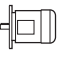

n <sub>2</sub> min-1	M <sub>2</sub> Nm	S	i	R <sub>n2</sub> N						IEC 		
8.0	2450	2.6	180	52000					VFR 250_180	P100	BE100LB4	170
9.6	2042	1.6	150	19500					VFR 185_150	P100	BE100LB4	158
9.6	1859	1.6	100	33000					VF 210_100	P132	BE132S6	162
9.6	2042	2.2	150	34500					VFR 210_150	P100	BE100LB4	164
9.6	1920	2.5	100	50000					VF 250_100	P132	BE132S6	168
9.6	2042	3.2	150	52000					VFR 250_150	P100	BE100LB4	170
10.4	1907	1.0	138	16000					VFR 150_138	P100	BE100LB4	152
11.9	1609	1.5	80	19000					VF 185_80	P132	BE132S6	156
11.9	1585	2.1	80	33000					VF 210_80	P132	BE132S6	162
12.1	1634	0.9	120	13800					VFR 130_120	P100	BE100LB4	146
12.1	1658	1.2	120	16000					VFR 150_120	P100	BE100LB4	152
12.1	1707	2.1	120	19500					VFR 185_120	P100	BE100LB4	158
12.1	1707	2.9	120	34500					VFR 210_120	P100	BE100LB4	164
12.1	1731	4.0	120	52000					VFR 250_120	P100	BE100LB4	170
14.4	1321	0.9	100	14700					VF 150_100	P100	BE100LB4	150
14.4	1321	1.4	100	18000					VF 185_100	P100	BE100LB4	156
15.9	1298	2.0	60	19000					VF 185_60	P132	BE132S6	156
15.9	1280	2.9	60	33000					VF 210_60	P132	BE132S6	162
16.0	1298	1.2	90	13800					VFR 130_90	P100	BE100LB4	146
16.0	1317	1.5	90	16000					VFR 150_90	P100	BE100LB4	152
16.0	1390	2.0	90	19500					VFR 185_90	P100	BE100LB4	158
16.0	1390	2.9	90	34500					VFR 210_90	P100	BE100LB4	164
18.0	1122	1.1	80	14700					VF 150_80	P100	BE100LB4	150
18.0	1122	1.9	80	18000					VF 185_80	P100	BE100LB4	156
20.8	1066	1.2	69	13800					VFR 130_69	P100	BE100LB4	146
20.8	1080	1.7	69	16000					VFR 150_69	P100	BE100LB4	152
22.5	923	1.0	64	12600					VF 130_64	P100	BE100LB4	144
22.5	936	1.4	64	14700					VF 150_64	P100	BE100LB4	150
24.0	951	1.4	60	13800					VFR 130_60	P100	BE100LB4	146
24.0	963	2.0	60	16000					VFR 150_60	P100	BE100LB4	152
24.0	902	2.5	60	18000					VF 185_60	P100	BE100LB4	156
25.7	831	1.2	56	12600					VF 130_56	P100	BE100LB4	144
25.7	842	1.6	56	14700					VF 150_56	P100	BE100LB4	150
28.8	772	3.2	50	18000					VF 185_50	P100	BE100LB4	156
32	710	1.5	46	12600					VF 130_46	P100	BE100LB4	144
32	720	2.2	46	14700					VF 150_46	P100	BE100LB4	150
32	720	1.0	45	8000					WR 110_45	P100	BE100LB4	142
32	750	2.3	45	16000					VFR 150_45	P100	BE100LB4	152
36	608	1.1	40	8000	W110_40	S3	ME3LB4	140	W 110_40	P100	BE100LB4	141
36	618	1.8	40	12600					VF 130_40	P100	BE100LB4	144
36	626	2.5	40	14700					VF 150_40	P100	BE100LB4	150
42	568	1.0	23	8000					W 110_23	P132	BE132S6	141
42	568	1.8	23	13200					VF 130_23	P132	BE132S6	144
48	462	1.5	30	8000	W110_30	S3	ME3LB4	140	W 110_30	P100	BE100LB4	141
48	482	2.2	30	12600					VF 130_30	P100	BE100LB4	144
48	488	2.8	30	14700					VF 150_30	P100	BE100LB4	150
48	518	2.9	30	16000					VFR 150_30	P100	BE100LB4	152
62	382	1.4	23	8000	W110_23	S3	ME3LB4	140	W 110_23	P100	BE100LB4	141
62	388	2.3	23	12600					VF 130_23	P100	BE100LB4	144
62	388	3.3	23	14700					VF 150_23	P100	BE100LB4	150
72	336	1.0	20	6240	W86_20	S3	ME3LB4	136	W 86_20	P100	BE100LB4	137
72	336	1.7	20	8000	W110_20	S3	ME3LB4	140	W 110_20	P100	BE100LB4	141
73	341	2.6	20	12600					VF 130_20	P100	BE100LB4	144
96	259	1.0	15	2800	W75_15	S3	ME3LB4	132	W 75_15	P100	BE100LB4	133
96	259	1.3	15	5890	W86_15	S3	ME3LB4	136	W 86_15	P100	BE100LB4	137
96	256	2.4	15	8000	W110_15	S3	ME3LB4	140	W 110_15	P100	BE100LB4	141
96	262	3.5	15	11800					VF 130_15	P100	BE100LB4	144
125	197	3.4	23	11000					VF 130_23	P100	BE100L2	144
144	179	1.3	10	2600	W75_10	S3	ME3LB4	132	W 75_10	P100	BE100LB4	133
144	179	1.6	10	5300	W86_10	S3	ME3LB4	136	W 86_10	P100	BE100LB4	137
144	177	3.1	10	8000	W110_10	S3	ME3LB4	140	W 110_10	P100	BE100LB4	141
192	131	1.7	15	2680	W75_15	S3	ME3LB2	132	W 75_15	P100	BE100L2	133
192	130	2.3	15	5070	W86_15	S3	ME3LB2	136	W 86_15	P100	BE100L2	137
206	128	1.5	7	2380	W75_7	S3	ME3LB4	132	W 75_7	P100	BE100LB4	133
206	127	2.0	7	4780	W86_7	S3	ME3LB4	136	W 86_7	P100	BE100LB4	137
288	90	2.3	10	2430	W75_10	S3	ME3LB2	132	W 75_10	P100	BE100L2	133



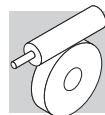
## 3 kW

<b>n<sub>2</sub></b> min-1	<b>M<sub>2</sub></b> Nm	<b>S</b>	<b>i</b>	<b>R<sub>n2</sub></b> N						<b>IEC</b> 		
<b>288</b>	90	2.9	10	4510	<b>W86_10</b>	<b>S3</b>	<b>ME3LB2</b>	136	<b>W 86_10</b>	<b>P100</b>	<b>BE100L2</b>	137
<b>411</b>	64	2.7	7	2190	<b>W75_7</b>	<b>S3</b>	<b>ME3LB2</b>	132	<b>W 75_7</b>	<b>P100</b>	<b>BE100L2</b>	133
<b>411</b>	64	3.5	7	4040	<b>W86_7</b>	<b>S3</b>	<b>ME3LB2</b>	136	<b>W 86_7</b>	<b>P100</b>	<b>BE100L2</b>	137

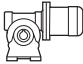
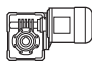


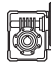


## 4 kW

<b>n<sub>2</sub></b> min-1	<b>M<sub>2</sub></b> Nm	<b>S</b>	<b>i</b>	<b>R<sub>n2</sub></b> N						<b>IEC</b> 		
<b>1.5</b>	9157	1.0	920	52000					<b>VF/VF 130/250_920</b>	<b>P112</b>	<b>BE112M4</b>	172
<b>1.9</b>	9039	1.0	800	52000					<b>VF/VF 130/250_800</b>	<b>P112</b>	<b>BE112M4</b>	172
<b>2.5</b>	6941	0.9	600	34500					<b>VF/VF 130/210_600</b>	<b>P112</b>	<b>BE112M4</b>	166
<b>2.5</b>	7102	1.3	600	52000					<b>VF/VF 130/250_600</b>	<b>P112</b>	<b>BE112M4</b>	172
<b>3.7</b>	5380	1.2	400	34500					<b>VF/VF 130/210_400</b>	<b>P112</b>	<b>BE112M4</b>	166
<b>3.7</b>	5273	1.7	400	52000					<b>VF/VF 130/250_400</b>	<b>P112</b>	<b>BE112M4</b>	172
<b>4.0</b>	5348	1.1	240	52000					<b>VFR 250_240</b>	<b>P132</b>	<b>BE132MA6</b>	170
<b>4.8</b>	4600	1.1	300	52000					<b>VFR 250_300</b>	<b>P112</b>	<b>BE112M4</b>	170
<b>5.2</b>	3917	1.1	280	19500					<b>W /VF 86/185_280</b>	<b>P112</b>	<b>BE112M4</b>	161
<b>5.2</b>	3917	1.6	280	34500					<b>VF/VF 130/210_280</b>	<b>P112</b>	<b>BE112M4</b>	166
<b>5.2</b>	3992	2.3	280	52000					<b>VF/VF 130/250_280</b>	<b>P112</b>	<b>BE112M4</b>	172
<b>5.4</b>	3867	1.3	180	34500					<b>VFR 210_180</b>	<b>P132</b>	<b>BE132MA6</b>	164
<b>5.4</b>	4440	1.5	180	52000					<b>VFR 250_180</b>	<b>P132</b>	<b>BE132MA6</b>	170
<b>6.1</b>	3809	1.0	240	34500					<b>VFR 210_240</b>	<b>P112</b>	<b>BE112M4</b>	164
<b>6.1</b>	3938	1.4	240	52000					<b>VFR 250_240</b>	<b>P112</b>	<b>BE112M4</b>	170
<b>8.1</b>	3147	1.0	180	19500					<b>VFR 185_180</b>	<b>P112</b>	<b>BE112M4</b>	158
<b>8.1</b>	3099	1.4	180	34500					<b>VFR 210_180</b>	<b>P112</b>	<b>BE112M4</b>	164
<b>8.1</b>	3244	1.9	180	52000					<b>VFR 250_180</b>	<b>P112</b>	<b>BE112M4</b>	170
<b>9.7</b>	2427	1.2	100	33000					<b>VF 210_100</b>	<b>P132</b>	<b>BE132MA6</b>	162
<b>9.7</b>	2507	1.9	100	50000					<b>VF 250_100</b>	<b>P132</b>	<b>BE132MA6</b>	168
<b>9.8</b>	2704	1.2	150	19500					<b>VFR 185_150</b>	<b>P112</b>	<b>BE112M4</b>	158
<b>9.8</b>	2704	1.7	150	34500					<b>VFR 210_150</b>	<b>P112</b>	<b>BE112M4</b>	164
<b>9.8</b>	2704	2.4	150	52000					<b>VFR 250_150</b>	<b>P112</b>	<b>BE112M4</b>	170
<b>12.1</b>	2195	0.9	120	16000					<b>VFR 150_120</b>	<b>P112</b>	<b>BE112M4</b>	152
<b>12.1</b>	2260	1.6	120	19500					<b>VFR 185_120</b>	<b>P112</b>	<b>BE112M4</b>	158
<b>12.1</b>	2260	2.2	120	34500					<b>VFR 210_120</b>	<b>P112</b>	<b>BE112M4</b>	164
<b>12.1</b>	2292	3.1	120	52000					<b>VFR 250_120</b>	<b>P112</b>	<b>BE112M4</b>	170
<b>14.6</b>	1749	1.1	100	18000					<b>VF 185_100</b>	<b>P112</b>	<b>BE112M4</b>	156
<b>16.1</b>	1695	1.5	60	19000					<b>VF 185_60</b>	<b>P132</b>	<b>BE132MA6</b>	156
<b>16.1</b>	1671	2.2	60	33000					<b>VF 210_60</b>	<b>P132</b>	<b>BE132MA6</b>	162
<b>16.1</b>	1719	3.2	60	50000					<b>VF 250_60</b>	<b>P132</b>	<b>BE132MA6</b>	168
<b>16.3</b>	1719	0.9	90	13800					<b>VFR 130_90</b>	<b>P112</b>	<b>BE112M4</b>	146
<b>16.3</b>	1743	1.1	90	16000					<b>VFR 150_90</b>	<b>P112</b>	<b>BE112M4</b>	152
<b>16.3</b>	1840	1.5	90	19500					<b>VFR 185_90</b>	<b>P112</b>	<b>BE112M4</b>	158
<b>16.3</b>	1840	2.2	90	34500					<b>VFR 210_90</b>	<b>P112</b>	<b>BE112M4</b>	164
<b>16.3</b>	1888	3.2	90	52000					<b>VFR 250_90</b>	<b>P112</b>	<b>BE112M4</b>	170
<b>18.3</b>	1485	1.4	80	18000					<b>VF 185_80</b>	<b>P112</b>	<b>BE112M4</b>	156
<b>21.0</b>	1355	1.3	46	15500					<b>VF 150_46</b>	<b>P132</b>	<b>BE132MA6</b>	150
<b>21.2</b>	1411	0.9	69	13800					<b>VFR 130_69</b>	<b>P112</b>	<b>BE112M4</b>	146
<b>21.2</b>	1429	1.3	69	16000					<b>VFR 150_69</b>	<b>P112</b>	<b>BE112M4</b>	152
<b>21.4</b>	1433	3.4	45	34500					<b>VFR 210_45</b>	<b>P132</b>	<b>BE132MA6</b>	164
<b>22.8</b>	1240	1.1	64	14700					<b>VF 150_64</b>	<b>P112</b>	<b>BE112M4</b>	150
<b>24.1</b>	1162	1.0	40	13200					<b>VF 130_40</b>	<b>P132</b>	<b>BE132MA6</b>	144
<b>24.1</b>	1193	3.6	40	33000					<b>VF 210_40</b>	<b>P132</b>	<b>BE132MA6</b>	162
<b>24.4</b>	1259	1.1	60	13800					<b>VFR 130_60</b>	<b>P112</b>	<b>BE112M4</b>	146
<b>24.4</b>	1275	1.5	60	16000					<b>VFR 150_60</b>	<b>P112</b>	<b>BE112M4</b>	152
<b>24.4</b>	1194	1.9	60	18000					<b>VF 185_60</b>	<b>P112</b>	<b>BE112M4</b>	156
<b>24.4</b>	1307	2.5	60	19500					<b>VFR 185_60</b>	<b>P112</b>	<b>BE112M4</b>	158
<b>24.4</b>	1291	3.6	60	34500					<b>VFR 210_60</b>	<b>P112</b>	<b>BE112M4</b>	164
<b>26.1</b>	1100	0.9	56	12500					<b>VF 130_56</b>	<b>P112</b>	<b>BE112M4</b>	144
<b>26.1</b>	1115	1.2	56	14700					<b>VF 150_56</b>	<b>P112</b>	<b>BE112M4</b>	150
<b>29.2</b>	1022	2.4	50	18000					<b>VF 185_50</b>	<b>P112</b>	<b>BE112M4</b>	156
<b>32</b>	940	1.1	46	12600					<b>VF 130_46</b>	<b>P112</b>	<b>BE112M4</b>	144
<b>32</b>	953	1.6	46	14700					<b>VF 150_46</b>	<b>P112</b>	<b>BE112M4</b>	150
<b>32</b>	967	2.5	30	19000					<b>VF 185_30</b>	<b>P132</b>	<b>BE132MA6</b>	156

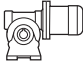
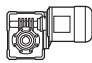


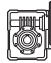




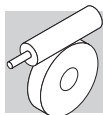


## 4 kW


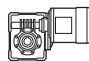



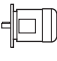

n <sub>2</sub> min-1	M <sub>2</sub> Nm	S	i	R <sub>n2</sub> N						IEC 	
32	955	3.5	30	33000				VF 210_30	P132	BE132MA6	162
33	993	1.7	45	16000				VFR 150_45	P112	BE112M4	152
33	1017	2.8	45	19500				VFR 185_45	P112	BE112M4	158
36	762	0.9	80	12600				VF 130_80	P112	BE112M2	144
37	818	1.3	40	12600				VF 130_40	P112	BE112M4	144
37	829	1.9	40	14700				VF 150_40	P112	BE112M4	150
42	741	1.4	23	13200				VF 130_23	P132	BE132MA6	144
42	750	2.0	23	13200				VF 150_23	P132	BE132MA6	150
45	635	1.1	64	12600				VF 130_64	P112	BE112M2	144
48	624	1.1	30	8000				W 110_30	P112	BE112M4	141
48	638	1.6	30	12600				VF 130_30	P112	BE112M4	144
48	646	2.1	30	14700				VF 150_30	P112	BE112M4	150
48	686	2.2	30	16000				VFR 150_30	P112	BE112M4	152
63	515	1.0	23	8000				W 110_23	P112	BE112M4	141
63	480	1.6	46	12600				VF 130_46	P112	BE112M2	144
64	514	1.7	23	12600				VF 130_23	P112	BE112M4	144
64	514	2.5	23	14700				VF 150_23	P112	BE112M4	150
72	454	1.3	20	8000				W 110_20	P112	BE112M4	141
73	452	2.0	20	12400				VF 130_20	P112	BE112M4	144
96	344	1.0	15	5410				W 86_15	P112	BE112M4	137
96	340	1.8	15	8000				W 110_15	P112	BE112M4	141
97	346	3.4	10	12700				VF 150_10	P132	BE132MA6	150
98	347	2.7	15	11400				VF 130_15	P112	BE112M4	144
144	238	1.0	10	2160				W 75_10	P112	BE112M4	133
144	238	1.2	10	4940				W 86_10	P112	BE112M4	137
144	235	2.3	10	7840				W 110_10	P112	BE112M4	141
146	237	3.3	10	10100				VF 130_10	P112	BE112M4	144
193	174	1.3	15	2400				W 75_15	P112	BE112M2	133
193	172	1.7	15	4820				W 86_15	P112	BE112M2	137
206	173	1.1	7	1900				W 75_7	P112	BE112M4	133
206	171	1.5	7	4490				W 86_7	P112	BE112M4	137
206	171	3.0	7	7040				W 110_7	P112	BE112M4	141
290	119	1.7	10	2210				W 75_10	P112	BE112M2	133
290	119	2.2	10	4320				W 86_10	P112	BE112M2	137
414	84	2.0	7	2010				W 75_7	P112	BE112M2	133
414	84	2.7	7	3890				W 86_7	P112	BE112M2	137

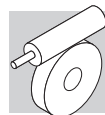
## 5.5 kW

n <sub>2</sub> min-1	M <sub>2</sub> Nm	S	i	R <sub>n2</sub> N						IEC 	
2.4	9630	0.9	600	52000				VF/VF 130/250_600	P132	BE132S4	172
3.4	7714	1.2	280	52000				VF/VF 130/250_280	P160	BE160MA6	172
3.7	7295	0.9	400	34500				VF/VF 130/210_400	P132	BE132S4	166
3.7	7149	1.3	400	52000				VF/VF 130/250_400	P132	BE132S4	172
5.2	5311	1.2	280	34500				VF/VF 130/210_280	P132	BE132S4	166
5.2	5413	1.7	280	52000				VF/VF 130/250_280	P132	BE132S4	172
5.4	6029	1.1	180	52000				VFR 250_180	P160	BE160MA6	170
6.4	5024	1.0	150	34500				VFR 210_150	P160	BE160MA6	164
6.4	5105	1.3	150	52000				VFR 250_150	P160	BE160MA6	170
8.1	4202	1.0	180	34500				VFR 210_180	P132	BE132S4	164
8.1	4399	1.4	180	52000				VFR 250_180	P132	BE132S4	170
9.7	3296	0.9	100	33000				VF 210_100	P160	BE160MA6	162
9.7	3666	1.2	150	34500				VFR 210_150	P132	BE132S4	164
9.7	3666	1.8	150	52000				VFR 250_150	P132	BE132S4	170
12.1	2809	1.1	80	33000				VF 210_80	P160	BE160MA6	162
12.1	2895	1.7	80	50000				VF 250_80	P160	BE160MA6	168
12.2	3064	1.6	120	34500				VFR 210_120	P132	BE132S4	164
12.2	3108	2.3	120	52000				VFR 250_120	P132	BE132S4	170
14.6	2371	1.1	100	31500				VF 210_100	P132	BE132S4	162
14.6	2590	1.4	100	19500				VFR 185_100	P132	BE132S4	158
14.6	2480	1.5	100	47000				VF 250_100	P132	BE132S4	168
16.1	2301	1.1	60	19000				VF 185_60	P160	BE160MA6	156

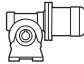
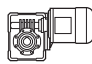



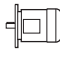



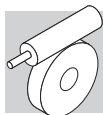
## 5.5 kW

<b>n<sub>2</sub></b> min-1	<b>M<sub>2</sub></b> Nm	<b>S</b>	<b>i</b>	<b>R<sub>n2</sub></b> N						<b>IEC</b> 			
16.1	2268	1.6	60	33000						VF 210_60	P160	BE160MA6	162
16.1	2334	2.4	60	50000						VF 250_60	P160	BE160MA6	168
16.2	2495	1.6	90	34500						VFR 210_90	P132	BE132S4	164
16.2	2561	2.3	90	52000						VFR 250_90	P132	BE132S4	170
18.3	2013	1.1	80	18000						VF 185_80	P132	BE132S4	156
18.3	2013	1.4	80	31500						VF 210_80	P132	BE132S4	162
18.3	2072	1.9	80	47000						VF 250_80	P132	BE132S4	168
19.5	2106	1.3	75	19500						VFR 185_75	P132	BE132S4	158
21.0	1839	0.9	46	15500						VF 150_46	P160	BE160MA6	150
21.4	1945	2.5	45	34500						VFR 210_45	P160	BE160MA6	164
21.4	1993	3.4	45	52000						VFR 250_45	P160	BE160MA6	170
24.1	1599	1.1	40	15500						VF 150_40	P160	BE160MA6	150
24.3	1620	1.4	60	18000						VF 185_60	P132	BE132S4	156
24.3	1598	1.9	60	31500						VF 210_60	P132	BE132S4	162
24.3	1751	2.7	60	34500						VFR 210_60	P132	BE132S4	164
24.3	1663	2.7	60	47000						VF 250_60	P132	BE132S4	168
24.3	1773	4.0	60	52000						VFR 250_60	P132	BE132S4	170
29.2	1430	1.3	50	15940						VFR 150_50	P132	BE132S4	152
29.2	1386	1.8	50	18000						VF 185_50	P132	BE132S4	156
29.2	1477	2.2	50	19500						VFR 185_50	P132	BE132S4	158
29.2	1386	2.4	50	31500						VF 210_50	P132	BE132S4	162
29.2	1386	3.2	50	47000						VF 250_50	P132	BE132S4	168
31	1292	1.2	46	14700						VF 150_46	P132	BE132S4	150
32	1248	1.0	30	13200						VF 130_30	P160	BE160MA6	144
32	1362	3.0	45	34500						VFR 210_45	P132	BE132S4	164
37	1109	1.0	40	12600						VF 130_40	P132	BE132S4	144
37	1123	1.4	40	14700						VF 150_40	P132	BE132S4	150
37	1138	2.3	40	18000						VF 185_40	P132	BE132S4	156
37	1138	3.1	40	31500						VF 210_40	P132	BE132S4	162
39	1101	1.5	38	15400						VFR 150_37.5	P132	BE132S4	152
39	1149	2.4	38	19500						VFR 185_37.5	P132	BE132S4	158
42	1006	1.0	23	13000						VF 130_23	P160	BE160MA6	144
42	1019	1.4	23	15300						VF 150_23	P160	BE160MA6	150
49	864	1.2	30	12600						VF 130_30	P132	BE132S4	144
49	875	1.6	30	14700						VF 150_30	P132	BE132S4	150
49	908	2.2	30	18000						VF 185_30	P132	BE132S4	156
49	908	3.4	30	31500						VF 210_30	P132	BE132S4	162
59	775	1.9	25	13400						VFR 150_25	P132	BE132S4	152
59	784	3.3	25	19500						VFR 185_25	P132	BE132S4	158
64	673	0.9	15	8000						W 110_15	P160	BE160MA6	141
64	696	1.3	23	12100						VF 130_23	P132	BE132S4	144
64	696	1.8	23	14000						VF 150_23	P132	BE132S4	150
73	605	0.9	20	8000						W 110_20	P132	BE132S4	141
73	613	1.5	20	11700						VF 130_20	P132	BE132S4	144
73	613	2.1	20	13500						VF 150_20	P132	BE132S4	150
97	454	1.3	15	8000						W 110_15	P132	BE132S4	141
97	471	2.0	15	12800						VF 130_15	P132	BE132S4	144
97	476	2.4	15	12400						VF 150_15	P132	BE132S4	150
127	354	1.9	23	10400						VF 130_23	P132	BE132SA2	144
127	354	2.7	23	11800						VF 150_23	P132	BE132SA2	150
146	313	1.8	10	7330						W 110_10	P132	BE132S4	141
146	321	2.5	10	9680						VF 130_10	P132	BE132S4	144
146	321	3.3	10	11000						VF 150_10	P132	BE132S4	150
195	234	2.3	15	7060						W 110_15	P132	BE132SA2	141
209	227	2.2	7	6600						W 110_7	P132	BE132S4	141
209	227	3.3	7	8650						VF 130_7	P132	BE132S4	144
293	160	3.0	10	6290						W 110_10	P132	BE132SA2	141
293	162	3.6	10	8110						VF 130_10	P132	BE132SA2	144
418	113	4.0	7	5640						W 110_7	P132	BE132SA2	141
418	114	4.9	7	7230						VF 130_7	P132	BE132SA2	144


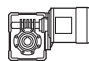


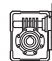
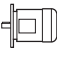



## 7.5 kW

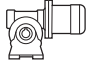
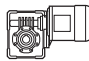



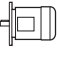

n <sub>2</sub> min-1	M <sub>2</sub> Nm	S	i	R <sub>n2</sub> N						IEC 	
3.6	9554	0.9	400	52000				VF/VF 130/250_400	P132	BE132MA4	172
5.2	7097	0.9	280	34500				VF/VF 130/210_280	P132	BE132MA4	166
5.2	7233	1.2	280	52000				VF/VF 130/250_280	P132	BE132MA4	172
6.4	7014	1.0	150	52000				VFR 250_150	P160	BE160MB6	170
8.0	5878	1.0	120	34500				VFR 210_120	P160	BE160MB6	164
8.1	5879	1.1	180	52000				VFR 250_180	P132	BE132MA4	170
9.7	4676	1.0	100	50000				VF 250_100	P160	BE160MB6	168
9.7	4899	1.3	150	52000				VFR 250_150	P132	BE132MA4	170
10.7	4809	0.9	90	34500				VFR 210_90	P160	BE160MB6	164
12.1	3978	1.3	80	50000				VF 250_80	P160	BE160MB6	168
12.1	4094	1.2	120	34500				VFR 210_120	P132	BE132MA4	164
12.1	4153	1.7	120	52000				VFR 250_120	P132	BE132MA4	170
14.6	3461	1.0	100	19500				VFR 185_100	P132	BE132MA4	158
14.6	3314	1.1	100	47000				VF 250_100	P132	BE132MA4	168
16.1	3117	1.2	60	33000				VF 210_60	P160	BE160MB6	162
16.2	3334	1.2	90	34500				VFR 210_90	P132	BE132MA4	164
16.2	3422	1.7	90	52000				VFR 250_90	P132	BE132MA4	170
18.2	2691	1.1	80	31500				VF 210_80	P132	BE132MA4	162
18.2	2769	1.4	80	47000				VF 250_80	P132	BE132MA4	168
19.4	2815	1.0	75	19500				VFR 185_75	P132	BE132MA4	158
21.4	2672	1.8	45	34500				VFR 210_45	P160	BE160MB6	164
21.4	2739	2.5	45	52000				VFR 250_45	P160	BE160MB6	170
24.3	2164	1.0	60	18000				VF 185_60	P132	BE132MA4	156
24.3	2135	1.4	60	31500				VF 210_60	P132	BE132MA4	162
24.3	2340	2.0	60	31500				VFR 210_60	P132	BE132MA4	164
24.3	2223	2.0	60	47000				VF 250_60	P132	BE132MA4	168
24.3	2369	3.0	60	52000				VFR 250_60	P132	BE132MA4	170
29.1	1911	1.0	50	14100				VFR 150_50	P132	BE132MA4	152
29.1	1852	1.3	50	18000				VF 185_50	P132	BE132MA4	156
29.1	1974	1.6	50	19500				VFR 185_50	P132	BE132MA4	158
29.1	1852	1.7	50	31500				VF 210_50	P132	BE132MA4	162
29.1	1852	2.4	50	47000				VF 250_50	P132	BE132MA4	168
31	1727	0.9	46	14700				VF 150_46	P132	BE132MA4	150
32	1821	2.2	45	34500				VFR 210_45	P132	BE132MA4	164
32	1842	3.5	45	48800				VFR 250_45	P132	BE132MA4	170
36	1501	1.0	40	14700				VF 150_40	P132	BE132MA4	150
36	1521	1.7	40	18000				VF 185_40	P132	BE132MA4	156
36	1521	2.3	40	31500				VF 210_40	P132	BE132MA4	162
36	1541	3.2	40	47000				VF 250_40	P132	BE132MA4	168
38	1471	1.1	38	13200				VFR 150_37.5	P132	BE132MA4	152
38	1536	1.8	38	18300				VFR 185_37.5	P132	BE132MA4	158
49	1155	0.9	30	11900				VF 130_30	P132	BE132MA4	144
49	1170	1.1	30	14200				VF 150_30	P132	BE132MA4	150
49	1214	1.6	30	18000				VF 185_30	P132	BE132MA4	156
49	1214	2.6	30	31500				VF 210_30	P132	BE132MA4	162
49	1257	3.1	30	33400				VFR 210_30	P132	BE132MA4	164
49	1228	3.3	30	4440				VF 250_30	P132	BE132MA4	168
59	1036	1.4	25	11000				VFR 150_25	P132	BE132MA4	152
59	1048	2.4	25	16700				VFR 185_25	P132	BE132MA4	158
64	931	0.9	23	11200				VF 130_23	P132	BE132MA4	144
64	931	1.3	23	13200				VF 150_23	P132	BE132MA4	150
64	958	2.3	15	16700				VF 185_15	P160	BE160MB6	156
73	819	1.1	20	10800				VF 130_20	P132	BE132MA4	144
73	819	1.6	20	12700				VF 150_20	P132	BE132MA4	150
97	614	1.0	15	7370				W 110_15	P132	BE132MA4	141
97	629	1.4	15	10200				VF 130_15	P132	BE132MA4	144
97	636	1.8	15	11700				VF 150_15	P132	BE132MA4	150
127	479	1.4	23	9900				VF 130_23	P132	BE132SB2	144
127	479	2.0	23	11400				VF 150_23	P132	BE132SB2	150
138	462	2.5	7	10200				VF 150_7	P160	BE160MB6	150
146	424	1.3	10	6720				W 110_10	P132	BE132MA4	141
146	429	1.8	10	9150				VF 130_10	P132	BE132MA4	144
146	429	2.4	10	10500				VF 150_10	P132	BE132MA4	150
195	320	1.7	15	6660				W 110_15	P132	BE132SB2	141
208	304	1.6	7	6100				W 110_7	P132	BE132MA4	141
208	304	2.4	7	8210				VF 130_7	P132	BE132MA4	144

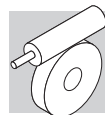


## 7.5 kW


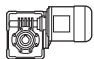





n <sub>2</sub> min-1	M <sub>2</sub> Nm	S	i	R <sub>n2</sub> N						IEC 		
208	307	3.3	7	9400					VF 150_7	P132	BE132MA4	150
293	215	2.2	10	5980					W 110_10	P132	BE132SB2	141
293	217	2.8	10	7840					VF 130_10	P132	BE132SB2	144
418	153	2.9	7	5380					W 110_7	P132	BE132SB2	141
418	154	3.6	7	7010					VF 130_7	P132	BE132SB2	144

## 9.2 kW

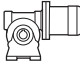
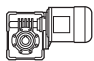





n <sub>2</sub> min-1	M <sub>2</sub> Nm	S	i	R <sub>n2</sub> N						IEC 		
5.1	9054	1.0	280	52000					VF/VF 130/250_280	P132	BE132MB4	172
9.7	6132	1.1	150	52000					VFR 250_150	P132	BE132MB4	170
12.1	5198	1.3	120	52000					VFR 250_120	P132	BE132MB4	170
14.5	4149	0.9	100	47000					VF 250_100	P132	BE132MB4	168
16.1	4173	1.0	90	34500					VFR 210_90	P132	BE132MB4	164
16.1	4283	1.4	90	52000					VFR 250_90	P132	BE132MB4	170
18.1	3368	0.9	80	31500					VF 210_80	P132	BE132MB4	162
18.1	3466	1.1	80	47000					VF 250_80	P132	BE132MB4	168
24.2	2672	1.1	60	31500					VF 210_60	P132	BE132MB4	162
24.2	2929	1.6	60	34500					VFR 210_60	P132	BE132MB4	164
24.2	2782	1.6	60	47000					VF 250_60	P132	BE132MB4	168
24.2	2965	2.4	60	51900					VFR 250_60	P132	BE132MB4	170
29.0	2319	1.1	50	18000					VF 185_50	P132	BE132MB4	156
29.0	2471	1.3	50	18600					VFR 185_50	P132	BE132MB4	158
29.0	2319	1.4	50	31500					VF 210_50	P132	BE132MB4	162
29.0	2319	1.9	50	47000					VF 250_50	P132	BE132MB4	168
32	2279	1.8	45	34500					VFR 210_45	P132	BE132MB4	164
32	2306	2.8	45	48000					VFR 250_45	P132	BE132MB4	170
36	1904	1.4	40	18000					VF 185_40	P132	BE132MB4	156
36	1904	1.8	40	31500					VF 210_40	P132	BE132MB4	162
36	1928	2.5	40	47000					VF 250_40	P132	BE132MB4	168
38	1884	0.9	38	11900					VFR 150_37.5	P132	BE132MB4	152
38	1922	1.5	38	17200					VFR 185_37.5	P132	BE132MB4	158
48	1464	0.9	30	11300					VF 150_30	P132	BE132MB4	150
48	1519	1.3	30	17900					VF 185_30	P132	BE132MB4	156
48	1519	2.0	30	31500					VF 210_30	P132	BE132MB4	162
48	1574	2.4	30	32600					VFR 210_30	P132	BE132MB4	164
48	1538	2.6	30	43900					VF 250_30	P132	BE132MB4	168
48	1574	3.8	30	42800					VFR 250_30	P132	BE132MB4	170
58	1297	1.2	25	11200					VFR 150_25	P132	BE132MB4	152
58	1312	2.0	25	15800					VFR 185_25	P132	BE132MB4	158
63	1165	1.1	23	12500					VF 150_23	P132	BE132MB4	150
73	1025	0.9	20	10100					VF 130_20	P132	BE132MB4	144
73	1025	1.3	20	12100					VF 150_20	P132	BE132MB4	150
73	1037	3.0	20	30400					VF 210_20	P132	BE132MB4	162
97	787	1.2	15	9560					VF 130_15	P132	BE132MB4	144
97	796	1.4	15	11200					VF 150_15	P132	BE132MB4	150
127	601	1.1	23	9510					VF 130_23	P132	BE132MB2	144
127	601	1.6	23	11000					VF 150_23	P132	BE132MB2	150
145	531	1.0	10	6210					W 110_10	P132	BE132MB4	141
145	537	1.5	10	8690					VF 130_10	P132	BE132MB4	144
145	537	2.0	10	16100					VF 150_10	P132	BE132MB4	150
195	396	1.4	15	6320					W 110_15	P132	BE132MB2	141
207	380	1.3	7	5670					W 110_7	P132	BE132MB4	141
207	380	1.9	7	7820					VF 130_7	P132	BE132MB4	144
207	384	2.6	7	9030					VF 150_7	P132	BE132MB4	150
292	271	1.8	10	5720					W 110_10	P132	BE132MB2	141
292	274	2.2	10	7620					VF 130_10	P132	BE132MB2	144
292	274	2.9	10	8690					VF 150_10	P132	BE132MB2	150
417	192	2.3	7	5170					W 110_7	P132	BE132MB2	141
417	194	2.9	7	6820					VF 130_7	P132	BE132MB2	144

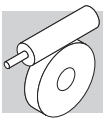


## 11 kW

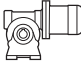
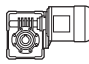


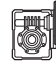
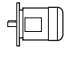

n <sub>2</sub> min-1	M <sub>2</sub> Nm	S	i	R <sub>n2</sub> N						IEC 	
12.3	6130	1.1	120	52000				VFR 250_120	P160	BE160M4	170
16.3	5051	1.2	90	52000				VFR 250_90	P160	BE160M4	170
18.4	4087	0.9	80	47000				VF 250_80	P160	BE160M4	168
24.5	3151	0.9	60	31500				VF 210_60	P160	BE160M4	162
24.5	3454	1.3	60	34500				VFR 210_60	P160	BE160M4	164
24.5	3281	1.4	60	47000				VF 250_60	P160	BE160M4	168
24.5	3496	2.0	60	50900				VFR 250_60	P160	BE160M4	170
29.4	2734	1.2	50	31500				VF 210_50	P160	BE160M4	162
29.4	2734	1.6	50	47000				VF 250_50	P160	BE160M4	168
33	2688	1.5	45	34500				VFR 210_45	P160	BE160M4	164
33	2720	2.3	45	47100				VFR 250_45	P160	BE160M4	170
37	2245	1.2	40	18500				VF 185_40	P160	BE160M4	156
37	2245	1.5	40	31500				VF 210_40	P160	BE160M4	162
37	2273	2.1	40	47000				VF 250_40	P160	BE160M4	168
49	1791	1.1	30	17200				VF 185_30	P160	BE160M4	156
49	1791	1.7	30	31500				VF 210_30	P160	BE160M4	162
49	1856	2.0	30	31800				VFR 210_30	P160	BE160M4	164
49	1813	2.2	30	43400				VF 250_30	P160	BE160M4	168
49	1856	3.2	30	42100				VFR 250_30	P160	BE160M4	170
74	1209	1.1	20	11400				VF 150_20	P160	BE160M4	150
74	1223	1.8	20	15600				VF 185_20	P160	BE160M4	156
74	1223	2.5	20	30000				VF 210_20	P160	BE160M4	162
98	939	1.2	15	10600				VF 150_15	P160	BE160M4	150
98	950	1.9	15	14200				VF 185_15	P160	BE160M4	156
98	950	3.0	15	27700				VF 210_15	P160	BE160M4	162
147	630	2.7	20	13300				VF 185_20	P160	BE160MA2	156
147	633	1.6	10	9670				VF 150_10	P160	BE160M4	150
196	478	2.9	15	12200				VF 185_15	P160	BE160MA2	156
210	454	2.2	7	8660				VF 150_7	P160	BE160M4	150
294	323	2.4	10	8440				VF 150_10	P160	BE160MA2	150
420	228	3.3	7	7530				VF 150_7	P160	BE160MA2	150

## 15 kW

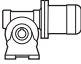
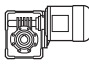


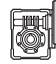
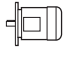

n <sub>2</sub> min-1	M <sub>2</sub> Nm	S	i	R <sub>n2</sub> N						IEC 	
24.5	4474	1.0	60	47000				VF 250_60	P160	BE160L4	168
24.5	4768	1.5	60	48700				VFR 250_60	P160	BE160L4	170
29.4	3728	0.9	50	31500				VF 210_50	P160	BE160L4	162
29.4	3728	1.2	50	47000				VF 250_50	P160	BE160L4	168
32	3665	1.1	45	33200				VFR 210_45	P160	BE160L4	164
32	3709	1.7	45	45200				VFR 250_45	P160	BE160L4	170
37	3061	0.9	40	16600				VF 185_40	P160	BE160L4	156
37	3061	1.1	40	31500				VF 210_40	P160	BE160L4	162
37	3100	1.5	40	45900				VF 250_40	P160	BE160L4	168
49	2443	1.2	30	31500				VF 210_30	P160	BE160L4	162
49	2531	1.5	30	30000				VFR 210_30	P160	BE160L4	164
49	2473	1.6	30	42400				VF 250_30	P160	BE160L4	168
49	2531	2.4	30	40600				VFR 250_30	P160	BE160L4	170
74	1668	1.4	20	14300				VF 185_20	P160	BE160L4	156
74	1668	1.9	20	29100				VF 210_20	P160	BE160L4	162
74	1688	2.6	20	38100				VF 250_20	P160	BE160L4	168
98	1280	0.9	15	9360				VF 150_15	P160	BE160L4	150
98	1295	1.4	15	13200				VF 185_15	P160	BE160L4	156
98	1295	2.2	15	27000				VF 210_15	P160	BE160L4	162
98	1295	3.1	15	35100				VF 250_15	P160	BE160L4	168
147	855	2.0	20	12700				VF 185_20	P160	BE160MB2	156
147	863	1.2	10	8720				VF 150_10	P160	BE160L4	150
147	873	3.0	10	24000				VF 210_10	P160	BE160L4	162
196	649	2.1	15	11600				VF 185_15	P160	BE160MB2	156
196	649	3.3	15	22700				VF 210_15	P160	BE160MB2	162
210	618	1.6	7	7840				VF 150_7	P160	BE160L4	150



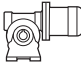
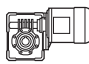



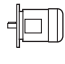

## 15 kW

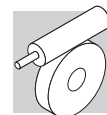
<b>n<sub>2</sub></b> min-1	<b>M<sub>2</sub></b> Nm	<b>S</b>	<b>i</b>	<b>R<sub>n2</sub></b> N						<b>IEC</b> 	
<b>294</b>	437	1.8	10	7960				<b>VF 150_10</b>	<b>P160 BE160MB2</b>		150
<b>420</b>	309	2.4	7	7120				<b>VF 150_7</b>	<b>P160 BE160MB2</b>		150

## 18.5 kW

<b>n<sub>2</sub></b> min-1	<b>M<sub>2</sub></b> Nm	<b>S</b>	<b>i</b>	<b>R<sub>n2</sub></b> N						<b>IEC</b> 	
<b>29.4</b>	4560	1.0	50	47000				<b>VF 250_50</b>	<b>P180 BE180M4</b>		168
<b>37</b>	3745	0.9	40	31500				<b>VF 210_40</b>	<b>P180 BE180M4</b>		162
<b>37</b>	3792	1.3	40	44900				<b>VF 250_40</b>	<b>P180 BE180M4</b>		168
<b>49</b>	2988	1.0	30	31200				<b>VF 210_30</b>	<b>P180 BE180M4</b>		162
<b>49</b>	3024	1.3	30	41500				<b>VF 250_30</b>	<b>P180 BE180M4</b>		168
<b>74</b>	2040	1.1	20	13200				<b>VF 185_20</b>	<b>P180 BE180M4</b>		156
<b>74</b>	2040	1.5	20	28300				<b>VF 210_20</b>	<b>P180 BE180M4</b>		162
<b>74</b>	2064	2.1	20	37400				<b>VF 250_20</b>	<b>P180 BE180M4</b>		168
<b>98</b>	1584	1.2	15	12200				<b>VF 185_15</b>	<b>P180 BE180M4</b>		156
<b>98</b>	1584	1.8	15	26200				<b>VF 210_15</b>	<b>P180 BE180M4</b>		162
<b>98</b>	1584	2.5	15	34500				<b>VF 250_15</b>	<b>P180 BE180M4</b>		168
<b>147</b>	1068	1.7	10	11400				<b>VF 185_10</b>	<b>P180 BE180M4</b>		156
<b>147</b>	1068	2.5	10	23400				<b>VF 210_10</b>	<b>P180 BE180M4</b>		162
<b>147</b>	1080	3.4	10	37800				<b>VF 250_10</b>	<b>P180 BE180M4</b>		168
<b>196</b>	805	1.1	15	8260				<b>VF 150_15</b>	<b>P160 BE160L2</b>		150
<b>210</b>	756	2.3	7	10100				<b>VF 185_7</b>	<b>P180 BE180M4</b>		156
<b>210</b>	756	3.0	7	21200				<b>VF 210_7</b>	<b>P180 BE180M4</b>		162
<b>295</b>	543	1.5	10	7550				<b>VF 150_10</b>	<b>P160 BE160L2</b>		150
<b>421</b>	384	2.0	7	6760				<b>VF 150_7</b>	<b>P160 BE160L2</b>		150

## 22 kW

<b>n<sub>2</sub></b> min-1	<b>M<sub>2</sub></b> Nm	<b>S</b>	<b>i</b>	<b>R<sub>n2</sub></b> N						<b>IEC</b> 	
<b>37</b>	4501	1.1	40	43900				<b>VF 250_40</b>	<b>P180 BE180L4</b>		168
<b>49</b>	3546	0.9	30	30200				<b>VF 210_30</b>	<b>P180 BE180L4</b>		162
<b>49</b>	3589	1.1	30	44700				<b>VF 250_30</b>	<b>P180 BE180L4</b>		168
<b>74</b>	2421	0.9	20	12200				<b>VF 185_20</b>	<b>P180 BE180L4</b>		156
<b>74</b>	2421	1.3	20	27500				<b>VF 210_20</b>	<b>P180 BE180L4</b>		162
<b>74</b>	2450	1.8	20	36700				<b>VF 250_20</b>	<b>P180 BE180L4</b>		168
<b>99</b>	1880	1.0	15	11300				<b>VF 185_15</b>	<b>P180 BE180L4</b>		156
<b>99</b>	1880	1.5	15	25500				<b>VF 210_15</b>	<b>P180 BE180L4</b>		162
<b>99</b>	1880	2.1	15	33900				<b>VF 250_15</b>	<b>P180 BE180L4</b>		168
<b>148</b>	1267	1.4	10	10700				<b>VF 185_10</b>	<b>P180 BE180L4</b>		156
<b>148</b>	1267	2.1	10	22900				<b>VF 210_10</b>	<b>P180 BE180L4</b>		162
<b>148</b>	1282	2.9	10	30300				<b>VF 250_10</b>	<b>P180 BE180L4</b>		168
<b>210</b>	898	1.9	7	9510				<b>VF 185_7</b>	<b>P180 BE180L4</b>		156
<b>210</b>	898	2.5	7	20800				<b>VF 210_7</b>	<b>P180 BE180L4</b>		162
<b>210</b>	908	3.5	7	27500				<b>VF 250_7</b>	<b>P180 BE180L4</b>		168



# VF 27

13 Nm

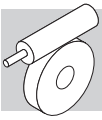
	i	$\eta_s$ %	$n_{2-1}$	$M_{n2}$	$P_{n1}$	$R_{n1}$	$R_{n2}$	$\eta_d$	$n_{2-1}$	$M_{n2}$	$P_{n1}$	$R_{n1}$	$R_{n2}$	$\eta_d$		
			min <sup>-1</sup>	Nm	kW	N	N	%	min <sup>-1</sup>	Nm	kW	N	N	%		
			<b><math>n_1 = 2800 \text{ min}^{-1}</math></b>						<b><math>n_1 = 1400 \text{ min}^{-1}</math></b>							
VF 27	VF 27_7	7	67	400	7	0.34	—	330	86	200	9	0.23	35	410	83	173
	VF 27_10	10	62	280	7	0.24	—	400	84	140	9	0.16	30	500	80	
	VF 27_15	15	54	187	7	0.17	—	480	79	93	9	0.12	—	600	75	
	VF 27_20	20	49	140	7	0.14	—	540	76	70	9	0.09	—	600	71	
	VF 27_30	30	38	93	7	0.10	—	600	69	47	9	0.07	—	600	62	
	VF 27_40	40	33	70	7	0.08	—	600	64	35	9	0.06	—	600	57	
	VF 27_60	60	26	47	7	0.06	—	600	56	23.3	9	0.04	—	600	49	
	VF 27_70	70	24	40	7	0.06	—	600	53	20.0	9	0.04	—	600	45	
				<b><math>n_1 = 900 \text{ min}^{-1}</math></b>						<b><math>n_1 = 500 \text{ min}^{-1}</math></b>						
	VF 27_7	7	67	129	10	0.17	90	480	81	71	11	0.11	90	600	79	173
	VF 27_10	10	62	90	11	0.13	20	570	78	50	12	0.08	90	600	76	
	VF 27_15	15	54	60	11	0.09	—	600	72	33	12	0.06	90	600	69	
	VF 27_20	20	49	45	11	0.08	—	600	68	25.0	12	0.05	90	600	65	
	VF 27_30	30	38	30.0	11	0.06	—	600	59	16.7	13	0.04	—	600	55	
VF 27_40	40	33	22.5	11	0.05	—	600	54	12.5	13	0.04	—	600	50		
VF 27_60	60	26	15.0	11	0.04	—	600	45	8.3	12	0.02	—	600	41		
VF 27_70	70	24	12.9	10	0.03	—	600	42	7.1	11	0.02	—	600	38		

# VF 30

24 Nm

	i	$\eta_s$ %	$n_{2-1}$	$M_{n2}$	$P_{n1}$	$R_{n1}$	$R_{n2}$	$\eta_d$	$n_{2-1}$	$M_{n2}$	$P_{n1}$	$R_{n1}$	$R_{n2}$	$\eta_d$		
			min <sup>-1</sup>	Nm	kW	N	N	%	min <sup>-1</sup>	Nm	kW	N	N	%		
			<b><math>n_1 = 2800 \text{ min}^{-1}</math></b>						<b><math>n_1 = 1400 \text{ min}^{-1}</math></b>							
VF 30	VF 30_7	7	69	400	12	0.58	120	510	87	200	16	0.41	140	630	84	174
	VF 30_10	10	64	280	12	0.41	70	620	85	140	16	0.30	80	770	81	
	VF 30_15	15	56	187	14	0.34	—	720	81	93	18	0.24	—	910	76	
	VF 30_20	20	51	140	14	0.26	—	820	78	70	18	0.19	—	1030	73	
	VF 30_30	30	41	93	15	0.21	—	960	71	47	20	0.15	—	1200	65	
	VF 30_40	40	36	70	14	0.16	—	1090	66	35	19	0.12	—	1360	60	
	VF 30_60	60	29	47	14	0.12	—	1270	59	23.3	19	0.09	—	1590	51	
	VF 30_70	70	26	40	11	0.08	—	1380	55	20.0	15	0.07	—	1600	48	
				<b><math>n_1 = 900 \text{ min}^{-1}</math></b>						<b><math>n_1 = 500 \text{ min}^{-1}</math></b>						
	VF 30_7	7	69	129	18	0.30	150	730	82	71	20	0.19	150	920	81	174
	VF 30_10	10	64	90	18	0.22	150	900	79	50	20	0.14	150	1120	77	
	VF 30_15	15	56	60	20	0.17	—	1060	74	33	22	0.11	150	1320	71	
	VF 30_20	20	51	45	20	0.14	—	1200	70	25.0	22	0.09	150	1490	67	
	VF 30_30	30	41	30	22	0.12	—	1400	61	16.7	24	0.07	—	1700	58	
VF 30_40	40	36	23	20	0.09	—	1590	56	12.5	22	0.06	—	1700	53		
VF 30_60	60	29	15	20	0.07	—	1650	48	8.3	22	0.05	—	1700	44		
VF 30_70	70	26	13	17	0.05	—	1700	45	7.0	19	0.04	—	1700	41		

(-) Interpellare il ns. servizio tecnico comunicando i dati relativi al carico radiale (senso di rotazione, orientamento, posizione)  
 (-) Contact our technical service department advising radial load data (rotation direction, load angle, offset)  
 (-) Nehmen Sie bitte Kontakt mit unserem Applikationsdienst und Querkraftsdaten an (Drehrichtung, Orientierung, Anordnung)  
 (-) Consulter notre service technique en donnant les détails concernant la charge radiale (sens de rotation, indexage, position)



# VF 44 - VF/VF 30/44

55 Nm



	i	$\eta_s$ %	$n_{2-1}$	$M_{n2}$	$P_{n1}$	$R_{n1}$	$R_{n2}$	$\eta_d$	$n_{2-1}$	$M_{n2}$	$P_{n1}$	$R_{n1}$	$R_{n2}$	$\eta_d$		
			min <sup>-1</sup>	Nm	kW	N	N	%	min <sup>-1</sup>	Nm	kW	N	N	%		
			$n_1 = 2800 \text{ min}^{-1}$						$n_1 = 1400 \text{ min}^{-1}$							
VF 44	VF 44_7	7	71	400	22	1.1	220	950	88	200	29	0.71	220	1180	86	
	VF 44_10	10	66	280	22	0.74	220	1150	87	140	29	0.51	220	1430	84	
	VF 44_14	14	60	200	22	0.55	220	1340	84	100	29	0.37	220	1680	81	
	VF 44_20	20	55	140	29	0.52	220	1490	81	70	39	0.37	220	1860	77	
	VF 44_28	28	45	100	29	0.40	220	1710	76	50	39	0.29	220	2140	71	
	VF 44_35	35	42	80	29	0.33	220	1870	73	40	39	0.25	220	2300	68	
	VF 44_46	46	37	61	29	0.27	220	2080	69	30.0	39	0.19	220	2300	63	
	VF 44_60	60	32	47	29	0.22	220	2290	65	23.3	39	0.16	220	2300	58	
	VF 44_70	70	30	40	22	0.15	220	2300	62	20.0	29	0.11	220	2300	55	
	VF 44_100	100	24	28	21	0.11	220	2300	55	14.0	28	0.09	220	2300	47	
			$n_1 = 900 \text{ min}^{-1}$						$n_1 = 500 \text{ min}^{-1}$							
VF 44	VF 44_7	7	71	129	39	0.63	220	1300	85	71	45	0.41	220	1610	83	
	VF 44_10	10	66	90	39	0.45	220	1610	82	50	45	0.29	220	1980	80	
	VF 44_14	14	60	64	39	0.34	220	1890	78	36	50	0.25	220	2280	76	
	VF 44_20	20	55	45	45	0.29	220	2160	74	25.0	50	0.18	220	2500	72	
	VF 44_28	28	45	32	49	0.24	220	2300	67	17.9	55	0.16	220	2500	64	
	VF 44_35	35	42	25.7	49	0.20	220	2300	64	14.3	55	0.14	220	2500	60	
	VF 44_46	46	37	19.6	49	0.17	220	2300	59	10.9	50	0.10	220	2500	55	
	VF 44_60	60	32	15.0	45	0.13	200	2300	54	8.3	50	0.09	220	2500	50	
	VF 44_70	70	30	12.9	39	0.10	220	2300	51	7.1	45	0.07	220	2500	47	
	VF 44_100	100	24	9.0	30	0.06	220	2300	43	5.0	32	0.04	220	2500	39	

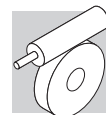
70 Nm



	i	$\eta_s$ %	$n_{2-1}$	$M_{n2}$	$P_{n1}$	$R_{n1}$	$R_{n2}$	$\eta_d$	$n_{2-1}$	$M_{n2}$	$P_{n1}$	$R_{n1}$	$R_{n2}$	$\eta_d$	
			min <sup>-1</sup>	Nm	kW	N	N	%	min <sup>-1</sup>	Nm	kW	N	N	%	
			$n_1 = 1400 \text{ min}^{-1}$						$n_1 = 900 \text{ min}^{-1}$						
VF/VF 30/44	VF/VF 30/44_245	245	29	5.7	60	0.09	140	2500	40	3.7	70	0.07	150	2500	38
	VF/VF 30/44_350	350	27	4.0	60	0.07	80	2500	36	2.6	70	0.05	150	2500	38
	VF/VF 30/44_420	420	25	3.3	60	0.06	—	2500	35	2.1	70	0.04	—	2500	39
	VF/VF 30/44_560	560	23	2.5	60	0.05	—	2500	31	1.6	70	0.04	—	2500	29
	VF/VF 30/44_700	700	21	2.0	60	0.04	—	2500	31	1.3	70	0.03	—	2500	31
	VF/VF 30/44_840	840	18	1.7	60	0.04	—	2500	26	1.1	70	0.03	—	2500	26
	VF/VF 30/44_1120	1120	16	1.3	60	0.03	—	2500	26	0.80	70	0.02	—	2500	29
	VF/VF 30/44_1680	1680	13	0.83	60	0.02	—	2500	26	0.54	70	0.02	—	2500	20
	VF/VF 30/44_2100	2100	12	0.67	60	0.02	—	2500	21	0.43	70	0.02	—	2500	16

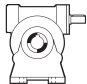
(-) Interpellare il ns. servizio tecnico comunicando i dati relativi al carico radiale (senso di rotazione, orientamento, posizione)  
 (-) Contact our technical service department advising radial load data (rotation direction, load angle, offset)  
 (-) Nehmen Sie bitte Kontakt mit unserem Applikationsdienst und Querkraftsdaten angeben (Drehrichtung, Orientierung, Anordnung)  
 (-) Consulter notre service technique en donnant les détails concernant la charge radiale (sens de rotation, indexage, position)



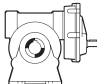


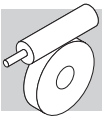
# VF 49 - VFR 49

88 Nm

		i	$\eta_s$ %	$n_{2-1}$	$M_{n2}$	$P_{n1}$	$R_{n1}$	$R_{n2}$	$\eta_d$	$n_{2-1}$	$M_{n2}$	$P_{n1}$	$R_{n1}$	$R_{n2}$	$\eta_d$
				min	Nm	kW	N	N	%	min	Nm	kW	N	N	%
				$n_1 = 2800 \text{ min}^{-1}$					$n_1 = 1400 \text{ min}^{-1}$						
VF 49	VF 49_7	7	70	400	41	2.0	400	950	88	200	54	1.3	400	1170	86
	VF 49_10	10	65	280	44	1.5	400	1140	86	140	59	1.0	400	1410	84
	VF 49_14	14	59	200	49	1.2	400	1310	84	100	65	0.90	400	1630	81
	VF 49_18	18	55	156	44	0.87	400	1520	82	78	59	0.60	400	1890	78
	VF 49_24	24	50	117	47	0.73	400	1670	79	58	63	0.50	400	2110	75
	VF 49_28	28	43	100	56	0.78	400	1740	75	50	74	0.55	400	2170	71
	VF 49_36	36	39	78	52	0.59	400	1970	72	39	69	0.42	400	2460	67
	VF 49_45	45	35	62	49	0.46	400	2180	69	31	65	0.33	400	2725	63
	VF 49_60	60	30	47	44	0.34	400	2480	64	23.3	59	0.25	400	3100	58
	VF 49_70	70	28	40	41	0.28	400	2650	61	20.0	55	0.21	400	3150	54
	VF 49_80	80	25	35	41	0.25	400	2780	59	17.5	54	0.19	400	3150	52
VF 49_100	100	22	28.0	37	0.20	400	3050	54	14.0	49	0.13	400	3150	47	
				$n_1 = 900 \text{ min}^{-1}$					$n_1 = 500 \text{ min}^{-1}$						
VF 49	VF 49_7	7	70	129	61	0.97	400	1370	85	71	74	0.67	400	1670	83
	VF 49_10	10	65	90	64	0.75	400	1670	82	50	74	0.49	400	2060	80
	VF 49_14	14	59	64	71	0.61	400	1920	78	36	78	0.39	400	2400	75
	VF 49_18	18	55	50	68	0.47	400	2190	75	27.8	74	0.30	400	2730	72
	VF 49_24	24	50	38	68	0.36	400	2480	71	20.8	74	0.24	400	3090	68
	VF 49_28	28	43	32	82	0.41	400	2540	67	17.9	88	0.26	400	3180	63
	VF 49_36	36	39	25.0	75	0.31	400	2880	63	13.9	80	0.20	400	3450	59
	VF 49_45	45	35	20.0	71	0.25	400	3190	59	11.1	78	0.17	400	3450	55
	VF 49_60	60	30	15.0	64	0.19	400	3300	53	8.3	69	0.12	400	3450	49
	VF 49_70	70	28	12.9	60	0.16	400	3300	50	7.1	69	0.11	400	3450	46
	VF 49_80	80	25	11.3	58	0.14	400	3300	47	6.3	59	0.09	400	3450	43
VF 49_100	100	22	9.0	52	0.11	400	3300	42	5.0	59	0.08	400	3450	38	

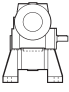
95 Nm

		i	$\eta_s$ %	$n_{2-1}$	$M_{n2}$	$P_{n1}$	$R_{n1}$	$R_{n2}$	$\eta_d$	$n_{2-1}$	$M_{n2}$	$P_{n1}$	$R_{n1}$	$R_{n2}$	$\eta_d$
				min	Nm	kW	N	N	%	min	Nm	kW	N	N	%
				$n_1 = 2800 \text{ min}^{-1}$					$n_1 = 1400 \text{ min}^{-1}$						
VFR 49	VFR 49_42	42	58	67	71	0.65	230	1920	76	33	78	0.37	230	2500	74
	VFR 49_54	54	54	52	68	0.50	230	2180	74	25.9	74	0.28	230	2830	71
	VFR 49_72	72	49	39	68	0.40	230	2470	70	19.4	74	0.22	230	3190	67
	VFR 49_84	84	42	33	82	0.44	230	2520	66	16.6	88	0.25	230	3290	62
	VFR 49_108	108	38	25.9	75	0.33	230	2860	62	12.9	80	0.19	230	3450	58
	VFR 49_135	135	34	20.7	71	0.27	230	3160	58	10.3	88	0.18	230	3450	54
	VFR 49_180	180	29	15.6	64	0.20	230	3300	52	7.7	69	0.12	230	3450	48
	VFR 49_210	210	27	13.3	60	0.17	230	3300	49	6.6	69	0.11	230	3450	45
	VFR 49_240	240	25	11.7	58	0.15	230	3300	46	5.8	59	0.09	230	3450	42
	VFR 49_300	300	22	9.3	52	0.12	230	3300	41	4.7	59	0.08	230	3450	37
					$n_1 = 900 \text{ min}^{-1}$					$n_1 = 500 \text{ min}^{-1}$					
VFR 49	VFR 49_42	42	58	21.4	82	0.26	230	2960	72	11.9	90	0.16	230	3450	70
	VFR 49_54	54	54	16.7	79	0.20	230	3330	69	9.3	83	0.12	230	3450	67
	VFR 49_72	72	49	12.5	79	0.16	230	3450	64	6.9	83	0.10	230	3450	62
	VFR 49_84	84	42	10.7	91	0.17	230	3450	59	6.0	95	0.10	230	3450	57
	VFR 49_108	108	38	8.3	84	0.13	230	3450	55	4.6	90	0.08	230	3450	52
	VFR 49_135	135	34	6.7	82	0.11	230	3450	50	3.7	90	0.07	230	3450	48
	VFR 49_180	180	29	5.0	75	0.09	230	3450	45	2.8	78	0.05	230	3450	42
	VFR 49_210	210	27	4.3	75	0.08	230	3450	41	2.4	78	0.05	230	3450	39
	VFR 49_240	240	25	3.8	64	0.06	230	3450	39	2.1	68	0.04	230	3450	36
	VFR 49_300	300	22	3.0	63	0.06	230	3450	34	1.7	65	0.04	230	3450	32



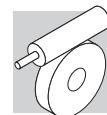
# VF/VF 30/49

100 Nm

		i	$\eta_s$ %	$n_1 = 1400 \text{ min}^{-1}$						$n_1 = 900 \text{ min}^{-1}$					
				$n_{2-1}$ min	$M_{n2}$ Nm	$P_{n1}$ kW	$R_{n1}$ N	$R_{n2}$ N	$\eta_d$ %	$n_{2-1}$ min	$M_{n2}$ Nm	$P_{n1}$ kW	$R_{n1}$ N	$R_{n2}$ N	$\eta_d$ %
<b>VF/VF 30/49</b>	VF/VF 30/49_240	240	32	5.8	95	0.13	80	3450	45	3.8	100	0.09	150	3450	44
	VF/VF 30/49_315	315	24	4.4	95	0.11	140	3450	40	2.9	100	0.07	150	3450	43
	VF/VF 30/49_420	420	24	3.3	95	0.08	—	3450	41	2.1	100	0.06	—	3450	37
	VF/VF 30/49_540	540	22	2.6	95	0.07	—	3450	37	1.7	100	0.05	—	3450	35
	VF/VF 30/49_720	720	20	1.9	95	0.05	—	3450	39	1.3	100	0.04	—	3450	33
	VF/VF 30/49_900	900	18	1.6	95	0.05	—	3450	31	1.0	100	0.04	—	3450	26
	VF/VF 30/49_1120	1120	15	1.3	95	0.04	—	3450	31	0.80	100	0.03	—	3450	28
	VF/VF 30/49_1440	1440	14	0.97	95	0.04	—	3450	24	0.63	100	0.03	—	3450	22
	VF/VF 30/49_2160	2160	11	0.65	95	0.03	—	3450	21	0.42	100	0.02	—	3450	22
	VF/VF 30/49_2700	2700	10	0.52	95	0.03	—	3450	17	0.33	100	0.02	—	3450	17

176

(-) Interpellare il ns. servizio tecnico comunicando i dati relativi al carico radiale (senso di rotazione, orientamento, posizione)  
 (-) Contact our technical service department advising radial load data (rotation direction, load angle, offset)  
 (-) Nehmen Sie bitte Kontakt mit unserem Applikationsdienst und Querkraftsdaten angeben (Drehrichtung, Orientierung, Anordnung)  
 (-) Consulter notre service technique en donnant les détails concernant la charge radiale (sens de rotation, indexage, position)



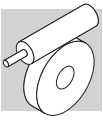
# W 63 - WR 63

**190 Nm**

	i	$\eta_s$ %	$n_{2-1}$	$M_{n2}$	$P_{n1}$	$R_{n1}$	$R_{n2}$	$\eta_d$	$n_{2-1}$	$M_{n2}$	$P_{n1}$	$R_{n1}$	$R_{n2}$	$\eta_d$	
			min	Nm	kW	N	N	%	min	Nm	kW	N	N	%	
			$n_1 = 2800 \text{ min}^{-1}$						$n_1 = 1400 \text{ min}^{-1}$						
<b>W 63</b>	W 63_7	7	70	400	105	4.9	480	1010	90	200	120	2.9	480	1550	88
	W 63_10	10	66	280	125	4.2	370	1360	88	140	140	2.4	480	1840	86
	W 63_12	12	63	233	125	3.5	435	1540	87	117	140	2.0	480	2070	85
	W 63_15	15	59	187	125	2.8	410	1770	86	93	150	1.8	480	2280	83
	W 63_19	19	55	147	130	2.4	310	1990	84	74	150	1.4	480	2600	81
	W 63_24	24	52	117	130	1.9	370	2250	82	58	155	1.2	480	2890	78
	W 63_30	30	44	93	125	1.6	440	2540	78	47	160	1.1	460	3170	74
	W 63_38	38	40	74	130	1.3	330	2800	75	37	155	0.85	480	3580	70
	W 63_45	45	37	62	130	1.2	380	3020	73	31	145	0.71	480	3920	67
	W 63_64	64	31	44	110	0.75	480	3650	67	21.9	125	0.47	480	4680	61
	W 63_80	80	27	35	100	0.59	480	4050	62	17.5	115	0.38	480	5000	56
W 63_100	100	23	28	100	0.51	480	4420	58	14.0	115	0.33	480	5000	51	
			$n_1 = 900 \text{ min}^{-1}$						$n_1 = 500 \text{ min}^{-1}$						
<b>W 63</b>	W 63_7	7	70	129	130	2.0	480	1870	87	71	140	1.2	480	2420	84
	W 63_10	10	66	90	150	1.7	480	2220	84	50	165	1.1	480	2830	81
	W 63_12	12	63	75	150	1.4	480	2480	82	42	165	0.92	480	3140	79
	W 63_15	15	59	60	160	1.3	480	2740	80	33	180	0.83	480	3430	76
	W 63_19	19	55	47	160	1.0	480	3100	78	26.3	180	0.68	480	3860	73
	W 63_24	24	52	38	165	0.86	480	3440	75	20.8	185	0.58	480	4280	70
	W 63_30	30	44	30	170	0.76	480	3770	70	16.7	190	0.52	480	4690	64
	W 63_38	38	40	23.7	165	0.62	480	4240	66	13.2	185	0.42	480	5000	61
	W 63_45	45	37	20.0	155	0.52	480	4630	63	11.1	170	0.34	480	5000	58
	W 63_64	64	31	14.1	135	0.35	480	5000	56	7.8	150	0.24	480	5000	51
	W 63_80	80	27	11.3	125	0.28	480	5000	52	6.3	135	0.19	480	5000	46
W 63_100	100	23	9.0	120	0.25	480	5000	46	5.0	130	0.17	480	5000	41	

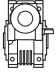
**220 Nm**

	i	$\eta_s$ %	$n_{2-1}$	$M_{n2}$	$P_{n1}$	$R_{n1}$	$R_{n2}$	$\eta_d$	$n_{2-1}$	$M_{n2}$	$P_{n1}$	$R_{n1}$	$R_{n2}$	$\eta_d$	
			min	Nm	kW	N	N	%	min	Nm	kW	N	N	%	
			$n_1 = 2800 \text{ min}^{-1}$						$n_1 = 1400 \text{ min}^{-1}$						
<b>WR 63</b>	WR 63_21	21	69	133	130	2.1	180	1840	87	67	140	1.2	320	2510	84
	WR 63_30	30	65	93	150	1.7	300	2180	84	47	165	1.0	320	2920	81
	WR 63_36	36	62	78	150	1.5	320	2430	82	39	165	0.85	320	3240	79
	WR 63_45	45	58	62	160	1.3	320	2690	80	31	180	0.77	320	3540	76
	WR 63_57	57	54	49	160	1.1	320	3050	78	24.6	180	0.63	320	3980	73
	WR 63_72	72	51	39	165	0.90	320	3390	75	19.4	185	0.54	320	4410	70
	WR 63_90	90	44	31	170	0.79	320	3710	70	15.6	190	0.48	320	4830	64
	WR 63_114	114	39	24.6	165	0.62	320	4170	68	12.3	185	0.39	320	5000	61
	WR 63_135	135	36	20.7	155	0.53	320	4560	63	10.4	170	0.32	320	5000	58
	WR 63_192	192	30	14.6	135	0.37	320	5000	56	7.3	150	0.22	320	5000	51
	WR 63_240	240	26	11.7	125	0.29	320	5000	52	5.8	135	0.18	320	5000	46
WR 63_300	300	22	9.3	120	0.25	320	5000	46	4.7	130	0.15	320	5000	41	
			$n_1 = 900 \text{ min}^{-1}$						$n_1 = 500 \text{ min}^{-1}$						
<b>WR 63</b>	WR 63_21	21	69	43	155	0.85	320	2960	82	23.8	170	0.53	320	3750	80
	WR 63_30	30	65	30	180	0.72	320	3470	79	16.7	200	0.45	320	4360	77
	WR 63_36	36	62	25.0	180	0.61	320	3830	77	14.0	200	0.40	320	4790	74
	WR 63_45	45	58	20.0	190	0.54	320	4230	74	11.1	200	0.33	320	5000	71
	WR 63_57	57	54	15.8	190	0.44	320	4740	71	8.8	200	0.27	320	5000	68
	WR 63_72	72	51	12.5	190	0.37	320	5000	68	6.9	190	0.22	320	5000	64
	WR 63_90	90	44	10.0	205	0.35	320	5000	62	5.6	220	0.22	320	5000	58
	WR 63_114	114	39	7.9	200	0.29	320	5000	58	4.4	210	0.18	320	5000	54
	WR 63_135	135	36	6.7	180	0.23	320	5000	54	3.7	190	0.15	320	5000	50
	WR 63_192	192	30	4.7	150	0.16	320	5000	47	2.6	150	0.10	320	5000	43
	WR 63_240	240	26	3.8	140	0.13	320	5000	43	2.1	140	0.08	320	5000	39
WR 63_300	300	22	3.0	130	0.11	320	5000	38	1.7	130	0.07	320	5000	34	



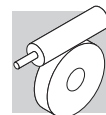
# VF/W 30/63

230 Nm

		i	$\eta_s$ %	$n_1 = 1400 \text{ min}^{-1}$						$n_1 = 900 \text{ min}^{-1}$					
				$n_{2-1}$ min <sup>-1</sup>	$M_{n2}$ Nm	$P_{n1}$ kW	$R_{n1}$ N	$R_{n2}$ N	$\eta_d$ %	$n_{2-1}$ min <sup>-1</sup>	$M_{n2}$ Nm	$P_{n1}$ kW	$R_{n1}$ N	$R_{n2}$ N	$\eta_d$ %
<b>VF/W 30/63</b>	VF/W 30/63_240	240	33	5.8	210	0.27	80	5000	47	3.8	230	0.20	150	5000	45
	VF/W 30/63_315	315	26	4.4	210	0.23	140	5000	42	2.9	230	0.17	150	5000	41
	VF/W 30/63_450	450	25	3.1	210	0.17	—	5000	41	2.0	230	0.11	—	5000	42
	VF/W 30/63_570	570	22	2.5	210	0.14	—	5000	40	1.6	230	0.11	—	5000	36
	VF/W 30/63_720	720	21	1.9	210	0.12	—	5000	37	1.3	230	0.09	—	5000	32
	VF/W 30/63_900	900	18	1.6	210	0.11	—	5000	30	1.0	230	0.08	—	5000	29
	VF/W 30/63_1200	1200	16	1.2	210	0.11	—	5000	24	0.75	230	0.07	—	5000	25
	VF/W 30/63_1520	1520	14	0.92	210	0.08	—	5000	24	0.59	230	0.06	—	5000	23
	VF/W 30/63_2280	2280	12	0.61	210	0.06	—	5000	21	0.39	230	0.04	—	5000	23
	VF/W 30/63_2700	2700	11	0.52	210	0.05	—	5000	22	0.33	230	0.04	—	5000	19

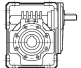
176

(-) Interpellare il ns. servizio tecnico comunicando i dati relativi al carico radiale (senso di rotazione, orientamento, posizione)  
 (-) Contact our technical service department advising radial load data (rotation direction, load angle, offset)  
 (-) Nehmen Sie bitte Kontakt mit unserem Applikationsdienst und Querkraftsdaten angeben (Drehrichtung, Orientierung, Anordnung)  
 (-) Consulter notre service technique en donnant les détails concernant la charge radiale (sens de rotation, indexage, position)

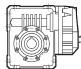


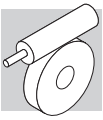
# W 75 - WR 75

**320 Nm**

		i	$\eta_s$ %	$n_{2,1}$	$M_{n2}$	$P_{n1}$	$R_{n1}$	$R_{n2}$	$\eta_d$	$n_{2,1}$	$M_{n2}$	$P_{n1}$	$R_{n1}$	$R_{n2}$	$\eta_d$
				min <sup>-1</sup>	Nm	kW	N	N	%	min <sup>-1</sup>	Nm	kW	N	N	%
				$n_1 = 2800 \text{ min}^{-1}$					$n_1 = 1400 \text{ min}^{-1}$						
<b>W 75</b>	W 75_7	7	71	400	170	7.8	750	700	91	200	190	4.4	750	1530	90
	W 75_10	10	67	280	205	6.7	750	1610	90	140	230	3.8	750	2240	88
	W 75_15	15	60	187	225	5.0	750	2120	88	93	250	2.9	750	2870	85
	W 75_20	20	56	140	225	3.8	750	2550	86	70	250	2.2	750	3410	83
	W 75_25	25	52	112	225	3.2	750	2900	83	56	250	1.8	750	3840	80
	W 75_30	30	45	93	240	2.9	750	3100	81	47	270	1.7	750	4090	77
	W 75_40	40	40	70	225	2.1	750	3660	77	35	255	1.3	750	4770	72
	W 75_50	50	36	56	195	1.6	750	4180	73	28.0	220	0.95	750	5410	68
	W 75_60	60	33	47	180	1.3	750	4610	70	23.3	200	0.75	750	5960	65
	W 75_80	80	28	35	160	0.90	750	5310	65	17.5	180	0.56	750	6200	59
W 75_100	100	25	28.0	135	0.65	750	5960	61	14.0	150	0.40	750	6200	55	
				$n_1 = 900 \text{ min}^{-1}$					$n_1 = 500 \text{ min}^{-1}$						
W 75_7	7	71	129	205	3.1	750	2120	88	71	225	2.0	750	2940	86	
W 75_10	10	67	90	250	2.7	750	2700	86	50	275	1.7	750	3480	84	
W 75_15	15	60	60	270	2.0	750	3440	83	33	295	1.3	750	4380	80	
W 75_20	20	56	45	270	1.6	750	4050	80	25.0	295	1.0	750	5120	77	
W 75_25	25	52	36	270	1.3	750	4550	77	20.0	295	0.85	750	5720	73	
W 75_30	30	45	30	290	1.2	750	4860	74	16.7	320	0.81	750	6080	69	
W 75_40	40	40	22.5	275	1.0	750	5630	68	12.5	305	0.63	750	6200	63	
W 75_50	50	36	18.0	235	0.70	750	6200	63	10.0	260	0.47	750	6200	58	
W 75_60	60	33	15.0	215	0.56	750	6200	60	8.3	235	0.37	750	6200	55	
W 75_80	80	28	11.3	195	0.43	750	6200	54	6.3	215	0.29	750	6200	49	
W 75_100	100	25	9.0	160	0.30	750	6200	50	5.0	180	0.21	750	6200	44	

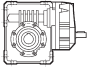
**420 Nm**

		i	$\eta_s$ %	$n_{2,1}$	$M_{n2}$	$P_{n1}$	$R_{n1}$	$R_{n2}$	$\eta_d$	$n_{2,1}$	$M_{n2}$	$P_{n1}$	$R_{n1}$	$R_{n2}$	$\eta_d$
				min <sup>-1</sup>	Nm	kW	N	N	%	min <sup>-1</sup>	Nm	kW	N	N	%
				$n_1 = 2800 \text{ min}^{-1}$					$n_1 = 1400 \text{ min}^{-1}$						
<b>WR 75</b>	WR 75_21	21	70	133	205	3.3	500	2030	88	67	225	1.8	500	3060	86
	WR 75_30	30	66	93	250	2.8	500	2640	86	47	275	1.6	500	3610	84
	WR 75_45	45	59	62	270	2.1	500	3380	83	31	295	1.2	500	4530	80
	WR 75_60	60	55	47	270	1.6	500	3980	80	23.3	295	0.94	500	5280	77
	WR 75_75	75	51	37	270	1.4	500	4480	77	18.7	295	0.79	500	5890	73
	WR 75_90	90	44	31	290	1.3	500	4780	74	15.6	320	0.76	500	6200	69
	WR 75_120	120	39	23.3	275	1.0	500	5540	68	11.7	305	0.59	500	6200	63
	WR 75_150	150	35	18.7	235	0.73	500	6200	63	9.3	260	0.44	500	6200	58
	WR 75_180	180	32	15.6	215	0.58	500	6200	60	7.8	235	0.35	500	6200	55
	WR 75_240	240	27	11.7	195	0.44	500	6200	54	5.8	215	0.27	500	6200	49
WR 75_300	300	24	9.3	160	0.31	500	6200	50	4.7	180	0.20	500	6200	44	
				$n_1 = 900 \text{ min}^{-1}$					$n_1 = 500 \text{ min}^{-1}$						
WR 75_21	21	70	43	245	1.3	500	3660	85	23.8	270	0.82	500	4660	82	
WR 75_30	30	66	30	330	1.3	500	4070	82	16.7	370	0.81	500	5160	80	
WR 75_45	45	59	20.0	350	0.94	500	5180	78	11.1	400	0.62	500	6200	75	
WR 75_60	60	55	15.0	330	0.69	500	6180	75	8.3	370	0.45	500	6200	71	
WR 75_75	75	51	12.0	330	0.59	500	6200	70	6.7	350	0.37	500	6200	66	
WR 75_90	90	44	10.0	370	0.58	500	6200	67	5.6	420	0.39	500	6200	63	
WR 75_120	120	39	7.5	330	0.43	500	6200	60	4.2	380	0.30	500	6200	56	
WR 75_150	150	35	6.0	310	0.35	500	6200	55	3.3	350	0.24	500	6200	51	
WR 75_180	180	32	5.0	280	0.29	500	6200	51	2.8	320	0.20	500	6200	47	
WR 75_240	240	27	3.8	220	0.19	500	6200	45	2.1	280	0.15	500	6200	41	
WR 75_300	300	24	3.0	200	0.15	500	6200	41	1.7	260	0.12	500	6200	37	

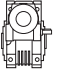


## WR 75 - VF/W 44/75

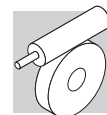
370 Nm

		i	$\eta_s$ %	$n_{2,1}$	$M_{n2}$	$P_{n1}$	$R_{n1}$	$R_{n2}$	$\eta_d$	$n_{2,1}$	$M_{n2}$	$P_{n1}$	$R_{n1}$	$R_{n2}$	$\eta_d$
				min <sup>-1</sup>	Nm	kW	N	N	%	min <sup>-1</sup>	Nm	kW	N	N	%
				$n_1 = 2800 \text{ min}^{-1}$					$n_1 = 1400 \text{ min}^{-1}$						
<b>WR 75_P90 B5</b>	WR 75_15	15	66	187	220	4.8	—	1960	89	93	250	2.8	—	2640	86
	WR 75_22.5	22.5	59	124	240	3.6	—	2530	86	62	270	2.1	—	3380	83
	WR 75_30	30	55	93	240	2.8	—	3020	84	47	270	1.6	—	3980	80
	WR 75_37.5	37.5	51	75	240	2.3	—	3410	81	37	270	1.4	—	4480	77
	WR 75_45	45	44	62	255	2.1	—	3660	79	31	290	1.3	—	4780	74
	WR 75_60	60	39	47	240	1.6	—	4290	74	23.3	275	1.0	—	5540	68
	WR 75_75	75	35	37	210	1.2	—	4860	70	18.7	235	0.73	—	6200	63
				$n_1 = 900 \text{ min}^{-1}$					$n_1 = 500 \text{ min}^{-1}$						
<b>WR 75_P90 B5</b>	WR 75_15	15	66	60	275	2.1	—	3150	84	33	330	1.4	—	3850	82
	WR 75_22.5	22.5	59	40	295	1.5	—	4010	80	22.2	350	1.0	—	4920	78
	WR 75_30	30	55	30	295	1.2	—	4710	77	16.7	330	0.77	—	5890	75
	WR 75_37.5	37.5	51	24	295	1.0	—	5280	73	13.3	330	0.66	—	6200	70
	WR 75_45	45	44	20	320	1.0	—	5610	69	11.1	370	0.64	—	6200	67
	WR 75_60	60	39	15	305	0.76	—	6200	63	8.3	330	0.48	—	6200	60
	WR 75_75	75	35	12	260	0.56	—	6200	58	6.7	310	0.39	—	6200	55

400 Nm

		i	$\eta_s$ %	$n_{2,1}$	$M_{n2}$	$P_{n1}$	$R_{n1}$	$R_{n2}$	$\eta_d$	$n_{2,1}$	$M_{n2}$	$P_{n1}$	$R_{n1}$	$R_{n2}$	$\eta_d$
				min <sup>-1</sup>	Nm	kW	N	N	%	min <sup>-1</sup>	Nm	kW	N	N	%
				$n_1 = 1400 \text{ min}^{-1}$					$n_1 = 900 \text{ min}^{-1}$						
<b>VF/W 44/75</b>	VF/W 44/75_250	250	34	5.6	370	0.38	220	4560	57	3.6	400	0.29	220	4660	52
	VF/W 44/75_300	300	30	4.7	370	0.35	220	5160	51	3.0	400	0.27	220	5150	46
	VF/W 44/75_400	400	26	3.5	370	0.29	220	6200	46	2.3	400	0.22	220	6200	42
	VF/W 44/75_525	525	25	2.7	370	0.23	220	6200	44	1.7	400	0.18	220	6200	41
	VF/W 44/75_700	700	24	2.0	370	0.18	220	6200	42	1.3	400	0.14	220	6200	39
	VF/W 44/75_920	920	21	1.5	370	0.15	—	6200	40	1.0	400	0.11	60	6200	36
	VF/W 44/75_1200	1200	18	1.2	370	0.12	—	6200	37	0.75	400	0.10	220	6200	31
	VF/W 44/75_1500	1500	17	0.93	370	0.10	220	6200	37	0.60	400	0.09	220	6200	29
	VF/W 44/75_2100	2100	14	0.67	370	0.09	220	6200	30	0.43	400	0.07	220	6200	24
	VF/W 44/75_2800	2800	12	0.50	370	0.07	220	6200	26	0.32	400	0.06	220	6200	22

(-) Interpellare il ns. servizio tecnico comunicando i dati relativi al carico radiale (senso di rotazione, orientamento, posizione)  
 (-) Contact our technical service department advising radial load data (rotation direction, load angle, offset)  
 (-) Nehmen Sie bitte Kontakt mit unserem Applikationsdienst und Querkraftsdaten angeben (Drehrichtung, Orientierung, Anordnung)  
 (-) Consulter notre service technique en donnant les détails concernant la charge radiale (sens de rotation, indexage, position)



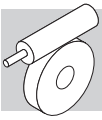
## W 86 - WR 86

**440 Nm**

	i	$\eta_s$ %	$n_2$ min <sup>-1</sup>	$M_{n2}$ Nm	$P_{n1}$ kW	$R_{n1}$ N	$R_{n2}$ N	$\eta_d$ %	$n_2$ min <sup>-1</sup>	$M_{n2}$ Nm	$P_{n1}$ kW	$R_{n1}$ N	$R_{n2}$ N	$\eta_d$ %
			$n_1 = 2800 \text{ min}^{-1}$						$n_1 = 1400 \text{ min}^{-1}$					
			<b>W 86</b>											
W 86_7	7	71	400	225	10.4	850	2930	91	200	250	5.9	850	3920	89
W 86_10	10	67	280	260	8.5	850	3490	90	140	290	4.8	850	4620	88
W 86_15	15	60	187	295	6.6	850	4200	87	93	330	3.8	850	5510	85
W 86_20	20	60	140	285	4.9	850	4900	86	70	320	2.8	850	6380	84
W 86_23	23	58	122	285	4.3	850	5250	85	61	320	2.5	850	6800	82
W 86_30	30	45	93	320	3.9	850	5740	81	47	370	2.4	850	7000	76
W 86_40	40	45	70	295	2.7	850	6670	79	35	330	1.6	850	7000	75
W 86_46	46	43	61	305	2.5	850	7000	77	30	340	1.5	850	7000	73
W 86_56	56	39	50	265	1.8	850	7000	75	25.0	300	1.1	850	7000	70
W 86_64	64	37	44	250	1.6	850	7000	73	21.9	280	0.94	850	7000	68
W 86_80	80	33	35	225	1.2	850	7000	69	17.5	255	0.73	850	7000	64
W 86_100	100	29	28.0	205	0.92	850	7000	65	14.0	230	0.57	850	7000	59
<b>n<sub>1</sub> = 900 min<sup>-1</sup>      n<sub>1</sub> = 500 min<sup>-1</sup></b>														
W 86_7	7	71	129	270	4.1	850	4670	88	71	295	2.6	850	5890	85
W 86_10	10	67	90	310	3.4	850	5500	86	50	345	2.2	850	6860	82
W 86_15	15	60	60	355	2.7	850	6520	82	33	390	1.7	850	7000	78
W 86_20	20	60	45	345	2.0	850	7000	81	25.0	380	1.3	850	7000	77
W 86_23	23	58	39	345	1.8	850	7000	80	21.7	380	1.2	850	7000	75
W 86_30	30	45	30	400	1.7	850	7000	73	16.7	440	1.1	850	7000	67
W 86_40	40	45	22.5	355	1.2	850	7000	71	12.5	390	0.77	850	7000	66
W 86_46	46	43	19.6	365	1.1	850	7000	69	10.9	405	0.73	850	7000	63
W 86_56	56	39	16.1	325	0.83	850	7000	66	8.9	355	0.55	850	7000	60
W 86_64	64	37	14.1	300	0.70	850	7000	63	7.8	330	0.47	850	7000	58
W 86_80	80	33	11.3	275	0.55	850	7000	59	6.3	305	0.38	850	7000	53
W 86_100	100	29	9.0	250	0.43	850	7000	55	5.0	275	0.29	850	7000	49

**550 Nm**

	i	$\eta_s$ %	$n_2$ min <sup>-1</sup>	$M_{n2}$ Nm	$P_{n1}$ kW	$R_{n1}$ N	$R_{n2}$ N	$\eta_d$ %	$n_2$ min <sup>-1</sup>	$M_{n2}$ Nm	$P_{n1}$ kW	$R_{n1}$ N	$R_{n2}$ N	$\eta_d$ %
			$n_1 = 2800 \text{ min}^{-1}$						$n_1 = 1400 \text{ min}^{-1}$					
			<b>WR 86</b>											
WR 86_21	21	70	133	270	4.3	500	4590	88	67	295	2.4	500	6070	85
WR 86_30	30	66	93	310	3.5	500	5410	86	47	345	2.1	500	7000	82
WR 86_45	45	59	62	355	2.8	500	6420	82	31	390	1.6	500	7000	78
WR 86_60	60	59	47	345	2.1	500	7000	81	23.3	380	1.2	500	7000	77
WR 86_69	69	57	41	345	1.8	500	7000	80	20.3	380	1.1	500	7000	75
WR 86_90	90	44	31	400	1.8	500	7000	73	15.6	440	1.1	500	7000	67
WR 86_120	120	44	23.3	355	1.2	500	7000	71	11.7	390	0.72	500	7000	66
WR 86_138	138	42	20.3	365	1.1	500	7000	69	10.1	405	0.68	500	7000	63
WR 86_168	168	38	16.7	325	0.86	500	7000	66	8.3	355	0.52	500	7000	60
WR 86_192	192	36	14.6	300	0.73	500	7000	63	7.3	330	0.43	500	7000	58
WR 86_240	240	32	11.7	275	0.57	500	7000	59	5.8	305	0.35	500	7000	53
WR 86_300	300	28	9.3	250	0.44	500	7000	55	4.7	275	0.27	500	7000	49
<b>n<sub>1</sub> = 900 min<sup>-1</sup>      n<sub>1</sub> = 500 min<sup>-1</sup></b>														
WR 86_21	21	70	43	325	1.8	500	7000	83	23.8	355	1.1	500	7000	81
WR 86_30	30	66	30	375	1.5	500	7000	81	16.7	415	0.93	500	7000	78
WR 86_45	45	59	20.0	450	1.2	500	7000	76	11.1	500	0.80	500	7000	73
WR 86_60	60	59	15.0	430	0.90	500	7000	75	8.3	440	0.53	500	7000	72
WR 86_69	69	57	13.0	390	0.73	500	7000	73	7.2	400	0.43	500	7000	70
WR 86_90	90	44	10.0	500	0.82	500	7000	64	5.6	550	0.53	500	7000	60
WR 86_120	120	44	7.5	440	0.55	500	7000	63	4.2	470	0.35	500	7000	59
WR 86_138	138	42	6.5	430	0.48	500	7000	61	3.6	440	0.30	500	7000	56
WR 86_168	168	38	5.4	390	0.38	500	7000	57	3.0	410	0.24	500	7000	53
WR 86_192	192	36	4.7	390	0.35	500	7000	55	2.6	410	0.22	500	7000	50
WR 86_240	240	32	3.8	310	0.24	500	7000	50	2.1	320	0.15	500	7000	46
WR 86_300	300	28	3.0	310	0.22	500	7000	45	1.7	320	0.14	500	7000	41



## WR 86 - VF/W 44/86

500 Nm

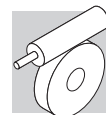
	i	$\eta_s$ %	$n_{2,1}$	$M_{n2}$	$P_{n1}$	$R_{n1}$	$R_{n2}$	$\eta_d$	$n_{2,1}$	$M_{n2}$	$P_{n1}$	$R_{n1}$	$R_{n2}$	$\eta_d$		
			min <sup>-1</sup>	Nm	kW	N	N	%	min <sup>-1</sup>	Nm	kW	N	N	%		
			$n_1 = 2800 \text{ min}^{-1}$						$n_1 = 1400 \text{ min}^{-1}$							
WR 86_P90 B5	WR 86_15	15	66	187	275	6.1	—	4130	88	93	310	3.5	—	5410	86	
	WR 86_22.5	22.5	59	124	315	4.8	—	4920	86	62	355	2.8	—	6420	82	
	WR 86_30	30	59	93	305	3.5	—	5720	85	47	345	2.1	—	7000	81	
	WR 86_34.5	34.5	57	81	305	3.1	—	6110	84	41	345	1.8	—	7000	80	
	WR 86_45	45	44	62	350	3.0	—	6640	77	31	400	1.8	—	7000	73	
	WR 86_60	60	44	47	315	2.0	—	7000	77	23.3	355	1.2	—	7000	71	
	WR 86_69	69	42	41	325	1.8	—	7000	75	20.3	365	1.1	—	7000	69	
	WR 86_84	84	38	33	285	1.4	—	7000	72	16.7	325	0.86	—	7000	66	
				$n_1 = 900 \text{ min}^{-1}$						$n_1 = 500 \text{ min}^{-1}$						
	WR 86_15	15	66	60	345	2.6	—	6330	82	33	375	1.6	—	7000	81	
	WR 86_22.5	22.5	59	40	390	2.1	—	7000	78	22.2	450	1.4	—	7000	76	
	WR 86_30	30	59	30	380	1.6	—	7000	77	16.7	430	1.0	—	7000	75	
	WR 86_34.5	34.5	57	26.1	380	1.4	—	7000	75	14.5	390	0.8	—	7000	73	
	WR 86_45	45	44	20.0	440	1.4	—	7000	67	11.1	500	0.9	—	7000	64	
WR 86_60	60	44	15.0	390	0.93	—	7000	66	8.3	440	0.61	—	7000	63		
WR 86_69	69	42	13.0	405	0.88	—	7000	63	7.2	430	0.53	—	7000	61		
WR 86_84	84	38	10.7	355	0.66	—	7000	60	6.0	390	0.43	—	7000	57		

550 Nm

	i	$\eta_s$ %	$n_{2,1}$	$M_{n2}$	$P_{n1}$	$R_{n1}$	$R_{n2}$	$\eta_d$	$n_{2,1}$	$M_{n2}$	$P_{n1}$	$R_{n1}$	$R_{n2}$	$\eta_d$	
			min <sup>-1</sup>	Nm	kW	N	N	%	min <sup>-1</sup>	Nm	kW	N	N	%	
			$n_1 = 1400 \text{ min}^{-1}$						$n_1 = 900 \text{ min}^{-1}$						
VF/W 44/86	VF/W 44/86_230	230	38	6.1	500	0.59	220	7000	54	3.9	550	0.43	220	7000	53
	VF/W 44/86_300	300	30	4.7	500	0.54	220	7000	45	3.0	550	0.41	220	7000	42
	VF/W 44/86_400	400	30	3.5	500	0.45	220	7000	41	2.3	550	0.32	220	7000	41
	VF/W 44/86_525	525	25	2.7	500	0.33	220	7000	42	1.7	550	0.25	220	7000	39
	VF/W 44/86_700	700	25	2.0	500	0.27	220	7000	39	1.3	550	0.20	220	7000	37
	VF/W 44/86_920	920	22	1.5	500	0.20	220	7000	40	1.0	550	0.15	—	7000	37
	VF/W 44/86_1380	1380	17	1.0	500	0.17	220	7000	32	0.65	550	0.13	—	7000	28
	VF/W 44/86_1840	1840	17	0.76	500	0.13	220	7000	30	0.49	550	0.10	—	7000	28
	VF/W 44/86_2116	2116	16	0.66	500	0.12	220	7000	28	0.43	550	0.09	220	7000	28
	VF/W 44/86_2760	2760	14	0.51	500	0.11	—	7000	24	0.33	550	0.08	220	7000	24

(-) Interpellare il ns. servizio tecnico comunicando i dati relativi al carico radiale (senso di rotazione, orientamento, posizione)  
 (-) Contact our technical service department advising radial load data (rotation direction, load angle, offset)  
 (-) Nehmen Sie bitte Kontakt mit unserem Applikationsdienst und Querkraftsdaten angeben (Drehrichtung, Orientierung, Anordnung)  
 (-) Consulter notre service technique en donnant les détails concernant la charge radiale (sens de rotation, indexage, position)





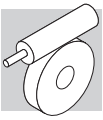
# W 110 - WR 110

830 Nm

	i	$\eta_s$ %	$n_{2,1}$	$M_{n2}$	$P_{n1}$	$R_{n1}$	$R_{n2}$	$\eta_d$	$n_{2,1}$	$M_{n2}$	$P_{n1}$	$R_{n1}$	$R_{n2}$	$\eta_d$	
			min <sup>-1</sup>	Nm	kW	N	N	%	min <sup>-1</sup>	Nm	kW	N	N	%	
			$n_1 = 2800 \text{ min}^{-1}$						$n_1 = 1400 \text{ min}^{-1}$						
<b>W 110</b>	W 110_7	7	71	400	445	20.7	1200	3710	90	200	500	11.8	1200	5020	89
	W 110_10	10	67	280	490	16.1	1200	4650	89	140	550	9.3	1200	6190	87
	W 110_15	15	60	187	535	12.0	1200	5770	87	93	600	7.0	1200	7590	84
	W 110_20	20	61	140	510	8.7	1200	6790	86	70	570	5.0	1200	8000	84
	W 110_23	23	59	122	480	7.1	1200	7430	86	61	540	4.1	1200	8000	83
	W 110_30	30	45	93	625	7.5	1200	7780	81	47	700	4.4	1200	8000	77
	W 110_40	40	46	70	595	5.5	1200	8000	80	35	670	3.2	1200	8000	76
	W 110_46	46	44	61	535	4.3	1200	8000	79	30	600	2.6	1200	8000	74
	W 110_56	56	41	50	535	3.7	1200	8000	76	25.0	600	2.2	1200	8000	72
	W 110_64	64	38	44	470	2.9	1200	8000	74	21.9	530	1.7	1200	8000	70
	W 110_80	80	34	35	420	2.2	1200	8000	71	17.5	470	1.3	1200	8000	66
	W 110_100	100	30	28.0	410	1.8	1200	8000	67	14.0	460	1.1	1200	8000	62
				$n_1 = 900 \text{ min}^{-1}$						$n_1 = 500 \text{ min}^{-1}$					
	W 110_7	7	71	129	540	8.3	1200	6040	88	71	595	5.2	1200	7680	86
	W 110_10	10	67	90	590	6.5	1200	7410	86	50	655	4.1	1200	8000	84
	W 110_15	15	60	60	645	4.9	1200	8000	83	33	710	3.1	1200	8000	80
	W 110_20	20	61	45	615	3.5	1200	8000	82	25.0	675	2.2	1200	8000	79
	W 110_23	23	59	39	580	2.9	1200	8000	81	21.7	640	1.9	1200	8000	77
	W 110_30	30	45	30	755	3.2	1200	8000	74	16.7	830	2.1	1200	8000	70
W 110_40	40	46	22.5	720	2.3	1200	8000	73	12.5	795	1.5	1200	8000	68	
W 110_46	46	44	19.6	645	1.9	1200	8000	71	10.9	710	1.2	1200	8000	66	
W 110_56	56	41	16.1	645	1.6	1200	8000	68	8.9	710	1.1	1200	8000	63	
W 110_64	64	38	14.1	570	1.3	1200	8000	65	7.8	630	0.86	1200	8000	60	
W 110_80	80	34	11.3	505	0.98	1200	8000	61	6.3	560	0.65	1200	8000	56	
W 110_100	100	30	9.0	495	0.82	1200	8000	57	5.0	545	0.56	1200	8000	51	

1000 Nm

	i	$\eta_s$ %	$n_{2,1}$	$M_{n2}$	$P_{n1}$	$R_{n1}$	$R_{n2}$	$\eta_d$	$n_{2,1}$	$M_{n2}$	$P_{n1}$	$R_{n1}$	$R_{n2}$	$\eta_d$	
			min <sup>-1</sup>	Nm	kW	N	N	%	min <sup>-1</sup>	Nm	kW	N	N	%	
			$n_1 = 2800 \text{ min}^{-1}$						$n_1 = 1400 \text{ min}^{-1}$						
<b>WR 110</b>	WR 110_21	21	70	133	540	8.6	700	5930	88	67	595	4.8	700	7950	86
	WR 110_30	30	66	93	590	6.7	700	7280	86	47	655	3.8	700	8000	84
	WR 110_45	45	59	62	645	5.1	700	8000	83	31	710	2.9	700	8000	80
	WR 110_60	60	60	47	615	3.7	700	8000	82	23.3	675	2.1	700	8000	79
	WR 110_69	69	58	41	580	3.0	700	8000	81	20.3	640	1.8	700	8000	77
	WR 110_90	90	44	31	755	3.3	700	8000	74	15.6	830	1.9	700	8000	70
	WR 110_120	120	45	23.3	720	2.4	700	8000	73	11.7	795	1.4	700	8000	68
	WR 110_138	138	43	20.3	645	1.9	700	8000	71	10.1	710	1.1	700	8000	66
	WR 110_168	168	40	16.7	645	1.7	700	8000	68	8.3	710	0.98	700	8000	63
	WR 110_192	192	37	14.6	570	1.3	700	8000	65	7.3	630	0.80	700	8000	60
	WR 110_240	240	33	11.7	505	1.0	700	8000	61	5.8	560	0.61	700	8000	56
	WR 110_300	300	29	9.3	495	0.85	700	8000	57	4.7	545	0.52	700	8000	51
				$n_1 = 900 \text{ min}^{-1}$						$n_1 = 500 \text{ min}^{-1}$					
	WR 110_21	21	70	43	645	3.4	700	8000	84	23.8	715	2.2	700	8000	82
	WR 110_30	30	66	30	710	2.8	700	8000	81	16.7	785	1.7	700	8000	79
	WR 110_45	45	59	20.0	870	2.4	700	8000	77	11.1	950	1.5	700	8000	75
	WR 110_60	60	60	15.0	800	1.6	700	8000	77	8.3	850	1.0	700	8000	74
	WR 110_69	69	58	13.0	750	1.4	700	8000	75	7.2	820	0.86	700	8000	72
	WR 110_90	90	44	10.0	900	1.4	700	8000	66	5.6	1000	0.94	700	8000	62
WR 110_120	120	45	7.5	870	1.1	700	8000	65	4.2	950	0.68	700	8000	61	
WR 110_138	138	43	6.5	800	0.87	700	8000	63	3.6	900	0.58	700	8000	59	
WR 110_168	168	40	5.4	775	0.72	700	8000	60	3.0	800	0.45	700	8000	55	
WR 110_192	192	37	4.7	685	0.59	700	8000	57	2.6	720	0.37	700	8000	53	
WR 110_240	240	33	3.8	590	0.44	700	8000	53	2.1	620	0.28	700	8000	48	
WR 110_300	300	29	3.0	570	0.37	700	8000	48	1.7	600	0.24	700	8000	44	

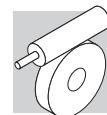


# VF/W 49/110

1050 Nm

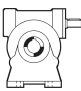


	i	$\eta_s$ %	$n_1 = 1400 \text{ min}^{-1}$							$n_1 = 900 \text{ min}^{-1}$						
			$n_{2,1}$ min <sup>-1</sup>	$M_{n2}$ Nm	$P_{n1}$ kW	$R_{n1}$ N	$R_{n2}$ N	$\eta_d$ %	$n_{2,1}$ min <sup>-1</sup>	$M_{n2}$ Nm	$P_{n1}$ kW	$R_{n1}$ N	$R_{n2}$ N	$\eta_d$ %		
<b>VF/W 49/110</b>	<b>VF/W 49/110_230</b>	230	38	6.1	1000	1.2	400	8000	52	3.9	1050	0.84	400	8000	51	176
	<b>VF/W 49/110_300</b>	300	29	4.7	1000	1.0	400	8000	48	3.0	1050	0.70	400	8000	47	
	<b>VF/W 49/110_400</b>	400	30	3.5	1000	0.81	400	8000	45	2.3	1050	0.55	400	8000	45	
	<b>VF/W 49/110_540</b>	540	25	2.6	1000	0.66	400	8000	41	1.7	1050	0.48	400	8000	38	
	<b>VF/W 49/110_720</b>	720	24	1.9	1000	0.51	400	8000	40	1.3	1050	0.36	400	8000	38	
	<b>VF/W 49/110_1080</b>	1080	18	1.3	1000	0.44	400	8000	31	0.83	1050	0.28	400	8000	30	
	<b>VF/W 49/110_1350</b>	1350	16	1.0	1000	0.36	400	8000	30	0.67	1050	0.26	400	8000	28	
	<b>VF/W 49/110_1656</b>	1656	17	0.85	1000	0.30	400	8000	30	0.54	1050	0.20	400	8000	30	
	<b>VF/W 49/110_2070</b>	2070	15	0.68	1000	0.25	400	8000	28	0.43	1050	0.19	400	8000	25	
	<b>VF/W 49/110_2800</b>	2800	13	0.50	1000	0.22	400	8000	24	0.32	1050	0.17	400	8000	21	

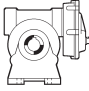


# VF 130 - VFR 130

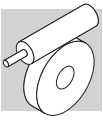
**1500 Nm**

		i	$\eta_s$ %	$n_{2-1}$	$M_{n2}$	$P_{n1}$	$R_{n1}$	$R_{n2}$	$\eta_d$	$n_{2-1}$	$M_{n2}$	$P_{n1}$	$R_{n1}$	$R_{n2}$	$\eta_d$
				min	Nm	kW	N	N	%	min	Nm	kW	N	N	%
				$n_1 = 2800 \text{ min}^{-1}$					$n_1 = 1400 \text{ min}^{-1}$						
<b>VF 130</b>	VF 130_7	7	71	400	555	25	1500	4930	91	200	740	17.4	1500	5990	89
	VF 130_10	10	67	280	593	19.3	1500	6210	90	140	790	13.3	1500	7620	88
	VF 130_15	15	63	187	690	15.3	1500	7390	88	93	920	10.6	1500	9100	86
	VF 130_20	20	59	140	675	11.4	1500	8670	87	70	900	8.0	1500	10700	84
	VF 130_23	23	57	122	668	9.9	1500	9300	86	61	890	6.9	1500	11500	83
	VF 130_30	30	49	93	788	9.3	1040	10100	83	47	1050	6.6	—	12500	79
	VF 130_40	40	44	70	825	7.6	—	11400	80	35	1100	5.4	—	12600	76
	VF 130_46	46	45	61	788	6.3	1290	12200	80	30.0	1050	4.5	—	12600	76
	VF 130_56	56	42	50	720	4.8	1500	12600	78	25.0	960	3.4	940	12600	73
	VF 130_64	64	39	44	698	4.2	1500	12600	76	21.9	930	3.0	1220	12600	71
	VF 130_80	80	35	35	660	3.3	1500	12600	73	17.5	880	2.4	1500	12600	68
VF 130_100	100	31	28	585	2.5	1500	12600	70	14.0	780	1.8	1500	12600	64	
				$n_1 = 900 \text{ min}^{-1}$					$n_1 = 500 \text{ min}^{-1}$						
VF 130_7	7	71	129	850	13.0	1500	6980	88	71	1000	8.8	1500	8670	86	
VF 130_10	10	67	90	900	9.9	1500	8900	87	50	1100	6.9	1500	10800	84	
VF 130_15	15	63	60	1080	8.1	1500	10490	84	33	1350	5.9	1500	12600	81	
VF 130_20	20	59	45	1050	6.1	1500	12400	82	25.0	1350	4.6	1500	13800	79	
VF 130_23	23	57	39	1050	5.4	1500	13200	81	21.7	1300	3.9	1500	13800	77	
VF 130_30	30	49	30.0	1250	5.2	—	13200	77	16.7	1500	3.7	—	13800	72	
VF 130_40	40	44	22.5	1200	3.9	—	13200	73	12.5	1400	2.8	—	13800	68	
VF 130_46	46	45	19.6	1150	3.3	490	13200	73	10.9	1350	2.3	1270	13800	68	
VF 130_56	56	42	16.1	1080	2.7	1500	13200	70	8.9	1200	1.8	1500	13800	65	
VF 130_64	64	39	14.1	1050	2.4	1500	13200	68	7.8	1200	1.6	1500	13800	62	
VF 130_80	80	35	11.3	950	1.8	1500	13200	64	6.3	1150	1.3	1500	13800	58	
VF 130_100	100	31	9.0	800	1.3	1500	13200	59	5.0	900	0.91	1500	13800	54	

**1800 Nm**

		i	$\eta_s$ %	$n_{2-1}$	$M_{n2}$	$P_{n1}$	$R_{n1}$	$R_{n2}$	$\eta_d$	$n_{2-1}$	$M_{n2}$	$P_{n1}$	$R_{n1}$	$R_{n2}$	$\eta_d$
				min	Nm	kW	N	N	%	min	Nm	kW	N	N	%
				$n_1 = 2800 \text{ min}^{-1}$					$n_1 = 1400 \text{ min}^{-1}$						
<b>VFR 130</b>	VFR 130_60	60	58	47	1050	6.4	1000	12400	81	23.3	1350	4.3	1000	13800	78
	VFR 130_69	69	56	41	1050	5.6	1000	13200	80	20.3	1300	3.7	1000	13800	76
	VFR 130_90	90	48	31	1250	5.4	1000	13200	76	15.6	1500	3.5	1000	13800	71
	VFR 130_120	120	43	23.3	1200	4.1	1000	13200	72	11.7	1400	2.6	1000	13800	67
	VFR 130_138	138	44	20.3	1150	3.4	1000	13200	72	10.1	1350	2.2	1000	13800	67
	VFR 130_168	168	41	16.7	1080	2.7	1000	13200	69	8.3	1200	1.6	1000	13800	64
	VFR 130_192	192	38	14.6	1050	2.4	1000	13200	67	7.3	1200	1.5	1000	13800	61
	VFR 130_240	240	34	11.7	950	1.9	1000	13200	63	5.8	1150	1.2	1000	13800	57
	VFR 130_300	300	30	9.3	800	1.4	1000	13200	58	4.7	900	0.83	1000	13800	53
					$n_1 = 900 \text{ min}^{-1}$					$n_1 = 500 \text{ min}^{-1}$					
	VFR 130_60	60	58	15.0	1450	3.1	1000	13800	75	8.3	1600	1.9	1000	13800	74
VFR 130_69	69	56	13.0	1450	2.7	1000	13800	74	7.2	1550	1.6	1000	13800	72	
VFR 130_90	90	48	10.0	1600	2.5	1000	13800	68	5.6	1800	1.6	1000	13800	66	
VFR 130_120	120	43	7.5	1600	2.0	1000	13800	63	4.2	1800	1.3	1000	13800	61	
VFR 130_138	138	44	6.5	1500	1.6	1000	13800	64	3.6	1600	1.0	1000	13800	61	
VFR 130_168	168	41	5.4	1350	1.3	1000	13800	60	3.0	1450	0.78	1000	13800	58	
VFR 130_192	192	38	4.7	1300	1.1	1000	13800	58	2.6	1400	0.70	1000	13800	55	
VFR 130_240	240	34	3.8	1200	0.87	1000	13800	54	2.1	1250	0.54	1000	13800	51	
VFR 130_300	300	30	3.0	1000	0.64	1000	13800	49	1.7	1100	0.41	1000	13800	47	

(-) Interpellare il ns. servizio tecnico comunicando i dati relativi al carico radiale (senso di rotazione, orientamento, posizione)  
 (-) Contact our technical service department advising radial load data (rotation direction, load angle, offset)  
 (-) Nehmen Sie bitte Kontakt mit unserem Applikationsdienst und Querkraftsdaten an (Drehrichtung, Orientierung, Anordnung)  
 (-) Consulter notre service technique en donnant les détails concernant la charge radiale (sens de rotation, indexage, position)



# W/VF 63/130

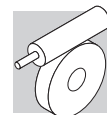
1850 Nm



	i	$\eta_s$ %	$n_1 = 1400 \text{ min}^{-1}$							$n_1 = 900 \text{ min}^{-1}$						
			$n_{2,1}$ min	$M_{n2}$ Nm	$P_{n1}$ kW	$R_{n1}$ N	$R_{n2}$ N	$\eta_d$ %	$n_{2,1}$ min	$M_{n2}$ Nm	$P_{n1}$ kW	$R_{n1}$ N	$R_{n2}$ N	$\eta_d$ %		
<b>W/VF 63/130</b>	W/VF 63/130_280	280	31	5.0	1800	1.9	480	13800	50	3.2	1850	1.3	480	13800	48	
	W/VF 63/130_400	400	29	3.5	1800	1.5	480	13800	44	2.3	1850	0.99	480	13800	44	
	W/VF 63/130_600	600	26	2.3	1800	1.1	480	13800	40	1.5	1850	0.73	480	13800	40	
	W/VF 63/130_760	760	24	1.8	1800	0.89	480	13800	39	1.2	1850	0.62	480	13800	37	
	W/VF 63/130_960	960	23	1.5	1800	0.74	480	13800	37	0.94	1850	0.52	480	13800	35	
	W/VF 63/130_1200	1200	19	1.2	1800	0.65	—	13800	34	0.75	1850	0.45	—	13800	32	
	W/VF 63/130_1520	1520	18	0.92	1800	0.55	—	13800	32	0.59	1850	0.38	—	13800	30	
	W/VF 63/130_1800	1800	16	0.78	1800	0.52	—	13800	28	0.50	1850	0.37	—	13800	26	
	W/VF 63/130_2560	2560	14	0.55	1800	0.45	—	13800	23	0.35	1850	0.32	—	13800	21	
	W/VF 63/130_3200	3200	12	0.44	1800	0.49	—	13800	17	0.28	1850	0.34	480	13800	16	

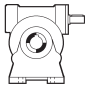
176

(-) Interpellare il ns. servizio tecnico comunicando i dati relativi al carico radiale (senso di rotazione, orientamento, posizione)  
 (-) Contact our technical service department advising radial load data (rotation direction, load angle, offset)  
 (-) Nehmen Sie bitte Kontakt mit unserem Applikationsdienst und Querkraftsdaten angeben (Drehrichtung, Orientierung, Anordnung)  
 (-) Consulter notre service technique en donnant les détails concernant la charge radiale (sens de rotation, indexage, position)

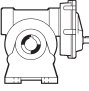


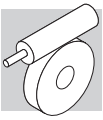
# VF 150 - VFR 150

**2000 Nm**

		i	$\eta_s$ %	$n_{2-1}$	$M_{n2}$	$P_{n1}$	$R_{n1}$	$R_{n2}$	$\eta_d$	$n_{2-1}$	$M_{n2}$	$P_{n1}$	$R_{n1}$	$R_{n2}$	$\eta_d$
				min	Nm	kW	N	N	%	min	Nm	kW	N	N	%
				$n_1 = 2800 \text{ min}^{-1}$					$n_1 = 1400 \text{ min}^{-1}$						
<b>VF 150</b>	VF 150_7	7	72	400	750	35	2200	5010	91	200	1000	24	2200	6040	90
	VF 150_10	10	68	280	788	25	2200	6630	90	140	1050	17.5	2200	8120	88
	VF 150_15	15	64	187	863	19.0	2200	8110	89	93	1150	13.1	2200	9990	87
	VF 150_20	20	59	140	975	16.4	2200	9170	87	70	1300	11.3	2200	11300	84
	VF 150_23	23	57	122	953	14.1	2200	9940	86	61	1270	9.8	2200	12300	83
	VF 150_30	30	48	93	1028	12.1	2200	11100	83	47	1370	8.5	2200	13700	80
	VF 150_40	40	44	70	1155	10.5	2200	12300	81	35	1540	7.4	830	14700	77
	VF 150_46	46	45	61	1163	9.2	2200	13100	81	30.0	1550	6.5	1400	14700	77
	VF 150_56	56	42	50	1028	6.8	2200	14600	79	25.0	1370	4.9	2200	14700	74
	VF 150_64	64	39	44	998	5.9	2200	14700	77	21.9	1330	4.2	2200	14700	72
VF 150_80	80	35	35	938	4.6	2200	14700	74	17.5	1250	3.4	2200	14700	69	
VF 150_100	100	31	28	863	3.6	2200	14700	71	14.0	1150	2.6	2200	14700	65	
				$n_1 = 900 \text{ min}^{-1}$					$n_1 = 500 \text{ min}^{-1}$						
<b>VF 150</b>	VF 150_7	7	72	129	1150	17.6	2200	7040	89	71	1400	12.2	2200	8560	87
	VF 150_10	10	68	90	1200	13.0	2200	9480	87	50	1500	9.4	2200	11400	85
	VF 150_15	15	64	60	1350	10.0	2200	11500	85	33	1700	7.3	2200	13800	83
	VF 150_20	20	59	45	1500	8.6	2200	13100	83	25.0	1900	6.4	2200	15700	80
	VF 150_23	23	57	39	1500	7.6	2200	14200	82	21.7	1850	5.5	2200	16000	78
	VF 150_30	30	48	30.0	1600	6.5	2200	15500	77	16.7	1950	4.8	2200	16000	73
	VF 150_40	40	44	22.5	1750	5.6	1150	15500	74	12.5	2000	3.9	2200	16000	69
	VF 150_46	46	45	19.6	1750	4.9	2100	15500	74	10.9	2000	3.4	2200	16000	69
	VF 150_56	56	42	16.1	1500	3.7	2200	15500	71	8.9	1750	2.6	2200	16000	66
	VF 150_64	64	39	14.1	1450	3.2	2200	15500	69	7.8	1700	2.3	2200	16000	63
VF 150_80	80	35	11.3	1350	2.5	2200	15500	65	6.3	1550	1.8	2200	16000	59	
VF 150_100	100	31	9.0	1150	1.8	2200	15500	61	5.0	1300	1.3	2200	16000	55	

**2600 Nm**

		i	$\eta_s$ %	$n_{2-1}$	$M_{n2}$	$P_{n1}$	$R_{n1}$	$R_{n2}$	$\eta_d$	$n_{2-1}$	$M_{n2}$	$P_{n1}$	$R_{n1}$	$R_{n2}$	$\eta_d$
				min	Nm	kW	N	N	%	min	Nm	kW	N	N	%
				$n_1 = 2800 \text{ min}^{-1}$					$n_1 = 1400 \text{ min}^{-1}$						
<b>VFR 150</b>	VFR 150_45	45	63	62	1350	10.6	1500	11600	84	31	1700	6.8	1500	14600	82
	VFR 150_60	60	58	47	1500	9.0	1500	13100	82	23.3	1900	5.9	1500	16000	79
	VFR 150_69	69	56	41	1500	7.9	1500	14100	81	20.3	1850	5.1	1500	16000	77
	VFR 150_90	90	47	31	1600	6.9	1500	15500	76	15.6	1950	4.4	1500	16000	72
	VFR 150_120	120	43	23.3	1750	5.9	1500	15500	73	11.7	2000	3.6	1500	16000	68
	VFR 150_138	138	44	20.3	1750	5.1	1500	15500	73	10.1	2000	3.1	1500	16000	68
	VFR 150_168	168	41	16.7	1500	3.8	1500	15500	70	8.3	1750	2.4	1500	16000	65
	VFR 150_192	192	38	14.6	1450	3.3	1500	15500	68	7.3	1700	2.1	1500	16000	62
	VFR 150_240	240	34	11.7	1350	2.6	1500	15500	64	5.8	1550	1.6	1500	16000	58
	VFR 150_300	300	30	9.3	1150	1.9	1500	15500	60	4.7	1300	1.2	1500	16000	54
				$n_1 = 900 \text{ min}^{-1}$					$n_1 = 500 \text{ min}^{-1}$						
<b>VFR 150</b>	VFR 150_45	45	63	20.0	1950	5.2	1500	16000	79	11.1	2100	3.2	1500	16000	78
	VFR 150_60	60	58	15.0	2100	4.4	1500	16000	76	8.3	2300	2.7	1500	16000	74
	VFR 150_69	69	56	13.0	2050	3.8	1500	16000	74	7.2	2200	2.3	1500	16000	72
	VFR 150_90	90	47	10.0	2200	3.4	1500	16000	69	5.6	2400	2.1	1500	16000	66
	VFR 150_120	120	43	7.5	2300	2.8	1500	16000	64	4.2	2600	1.8	1500	16000	62
	VFR 150_138	138	44	6.5	2200	2.4	1500	16000	64	3.6	2400	1.5	1500	16000	62
	VFR 150_168	168	41	5.4	1950	1.8	1500	16000	61	3.0	2100	1.1	1500	16000	59
	VFR 150_192	192	38	4.7	1900	1.6	1500	16000	59	2.6	2000	1.0	1500	16000	56
	VFR 150_240	240	34	3.8	1700	1.2	1500	16000	54	2.1	1800	0.76	1500	16000	52
	VFR 150_300	300	30	3.0	1350	0.85	1500	16000	50	1.7	1450	0.54	1500	16000	47



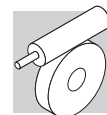
# W/VF 86/150

2700 Nm



	i	$\eta_s$ %	$n_1 = 1400 \text{ min}^{-1}$							$n_1 = 900 \text{ min}^{-1}$						
			$n_{2-1}$ $\text{min}^{-1}$	$M_{n2}$ Nm	$P_{n1}$ kW	$R_{n1}$ N	$R_{n2}$ N	$\eta_d$ %	$n_{2-1}$ $\text{min}^{-1}$	$M_{n2}$ Nm	$P_{n1}$ kW	$R_{n1}$ N	$R_{n2}$ N	$\eta_d$ %		
<b>W/VF 86/150</b>	W/VF 86/150_200	200	29	7.0	2600	3.0	850	16000	64	4.5	2700	2.1	850	16000	61	
	W/VF 86/150_225	225	26	6.2	2600	2.7	850	16000	63	4.0	2700	1.9	850	16000	60	
	W/VF 86/150_300	300	26	4.7	2600	2.2	850	16000	58	3.0	2700	1.5	850	16000	57	
	W/VF 86/150_345	345	26	4.1	2600	1.9	850	16000	58	2.6	2700	1.3	850	16000	57	
	W/VF 86/150_460	460	26	3.0	2600	1.5	850	16000	55	2.0	2700	1.0	850	16000	55	
	W/VF 86/150_529	529	26	2.6	2600	1.3	850	16000	55	1.7	2700	0.93	850	16000	52	
	W/VF 86/150_690	690	26	2.0	2600	1.1	850	16000	50	1.3	2700	0.78	850	16000	47	
	W/VF 86/150_920	920	26	1.5	2600	0.92	850	16000	45	0.98	2700	0.64	850	16000	43	
	W/VF 86/150_1380	1380	19	1.0	2600	0.66	850	16000	42	0.65	2700	0.46	850	16000	40	
	W/VF 86/150_1840	1840	19	0.76	2600	0.55	850	16000	38	0.49	2700	0.38	850	16000	36	
	W/VF 86/150_2944	2944	16	0.48	2600	0.48	850	16000	27	0.31	2700	0.35	850	16000	25	

176



# VF 185 - VFR 185

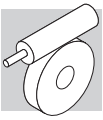
3600 Nm

	i	$\eta_s$ %	$n_{2-1}$	$M_{n2}$	$P_{n1}$	$R_{n1}$	$R_{n2}$	$\eta_d$	$n_{2-1}$	$M_{n2}$	$P_{n1}$	$R_{n1}$	$R_{n2}$	$\eta_d$	
			min	Nm	kW	N	N	%	min	Nm	kW	N	N	%	
			$n_1 = 2800 \text{ min}^{-1}$						$n_1 = 1400 \text{ min}^{-1}$						
VF 185	VF 185_7	7	72	400	1313	60	2800	4670	91	200	1750	41	2800	5570	90
	VF 185_10	10	68	280	1365	44	2800	7390	90	140	1820	30	2800	8960	89
	VF 185_15	15	66	187	1388	30	2800	9460	89	93	1850	21	2800	11600	88
	VF 185_20	20	59	140	1703	28	2800	10500	88	70	2270	19.6	2800	12900	85
	VF 185_30	30	54	93	1485	16.9	2800	13700	86	47	1980	11.8	2800	16900	83
	VF 185_40	40	44	70	1973	17.6	—	14500	82	35	2630	12.4	—	17900	78
	VF 185_50	50	41	56	1875	13.7	—	16300	80	28.0	2500	9.8	—	18000	76
	VF 185_60	60	39	47	1703	10.7	2800	18000	78	23.3	2270	7.6	770	18000	74
	VF 185_80	80	33	35	1590	7.8	2800	18000	75	17.5	2120	5.6	1140	18000	69
	VF 185_100	100	30	28.0	1425	5.8	2800	18000	72	14.0	1900	4.3	2800	18000	65
			$n_1 = 900 \text{ min}^{-1}$						$n_1 = 500 \text{ min}^{-1}$						
VF 185	VF 185_7	7	72	129	2000	30	2800	7120	89	71	2450	21	2800	8730	88
	VF 185_10	10	68	90	2150	23	2800	10200	88	50	2600	16.0	2800	12500	86
	VF 185_15	15	66	60	2250	16.4	2800	13100	86	33	2800	11.8	2800	15700	84
	VF 185_20	20	59	45	2750	15.6	2800	14600	84	25.0	3300	10.9	2800	17900	81
	VF 185_30	30	54	30.0	2400	9.4	2800	19000	81	16.7	2800	6.5	2800	19500	77
	VF 185_40	40	44	22.5	3100	9.7	—	19000	76	12.5	3600	6.8	—	19500	71
	VF 185_50	50	41	18.0	2900	7.6	—	19000	73	10.0	3300	5.2	—	19500	68
	VF 185_60	60	39	15.0	2600	5.8	700	19000	71	8.3	3000	4.2	2800	19500	66
	VF 185_80	80	33	11.3	2400	4.3	1770	19000	66	6.3	2800	3.2	2800	19500	60
	VF 185_100	100	30	9.0	2000	3.0	2800	19000	62	5.0	2300	2.1	2800	19500	56

4200 Nm

	i	$\eta_s$ %	$n_{2-1}$	$M_{n2}$	$P_{n1}$	$R_{n1}$	$R_{n2}$	$\eta_d$	$n_{2-1}$	$M_{n2}$	$P_{n1}$	$R_{n1}$	$R_{n2}$	$\eta_d$		
			min	Nm	kW	N	N	%	min	Nm	kW	N	N	%		
			$n_1 = 2800 \text{ min}^{-1}$						$n_1 = 1400 \text{ min}^{-1}$							
VFR 185	VFR 185_90	90	53	31	2400	9.9	1700	19000	80	15.6	2800	6.0	1700	19500	76	
	VFR 185_120	120	43	23.3	3100	10.2	1700	19000	75	11.7	3600	6.3	1700	19500	70	
	VFR 185_150	150	40	18.7	2900	7.9	1700	19000	72	9.3	3300	4.8	1700	19500	67	
	VFR 185_180	180	38	15.6	2600	6.1	1700	19000	70	7.8	3000	3.8	1700	19500	65	
	VFR 185_240	240	32	11.7	2400	4.5	1700	19000	65	5.8	2800	2.9	1700	19500	59	
	VFR 185_300	300	29	9.3	2000	3.2	1700	19000	61	4.7	2300	2.0	1700	19500	55	
				$n_1 = 900 \text{ min}^{-1}$						$n_1 = 500 \text{ min}^{-1}$						
	VFR 185	VFR 185_90	90	53	10.0	3200	4.6	1700	19500	73	5.6	3500	2.9	1700	19500	71
		VFR 185_120	120	43	7.5	3800	4.5	1700	19500	66	4.2	4200	2.9	1700	19500	63
		VFR 185_150	150	40	6.0	3400	3.4	1700	19500	63	3.3	3700	2.2	1700	19500	60
VFR 185_180		180	38	5.0	3300	2.9	1700	19500	60	2.8	3600	1.8	1700	19500	57	
VFR 185_240		240	32	3.8	2800	2.0	1700	19500	54	2.1	2900	1.2	1700	19500	53	
VFR 185_300		300	29	3.0	2400	1.5	1700	19500	50	1.7	2500	0.91	1700	19500	48	

(-) Interpellare il ns. servizio tecnico comunicando i dati relativi al carico radiale (senso di rotazione, orientamento, posizione)  
 (-) Contact our technical service department advising radial load data (rotation direction, load angle, offset)  
 (-) Nehmen Sie bitte Kontakt mit unserem Applikationsdienst und Querkraftsdaten angeben (Drehrichtung, Orientierung, Anordnung)  
 (-) Consulter notre service technique en donnant les détails concernant la charge radiale (sens de rotation, indexage, position)



# W/VF 86/185

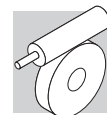
4400 Nm



	i	$\eta_s$ %	$n_{2-1}$	$M_{n2}$	$P_{n1}$	$R_{n1}$	$R_{n2}$	$\eta_d$	$n_{2-1}$	$M_{n2}$	$P_{n1}$	$R_{n1}$	$R_{n2}$	$\eta_d$	
			min	Nm	kW	N	N	%	min	Nm	kW	N	N	%	
			$n_1 = 1400 \text{ min}^{-1}$						$n_1 = 900 \text{ min}^{-1}$						
<b>W/VF 86/185</b>	W/VF 86/185_280	280	31	5.0	4200	4.2	850	19500	52	3.2	4400	3.0	850	19500	49
	W/VF 86/185_400	400	29	3.5	4200	3.2	850	19500	48	2.3	4400	2.3	850	19500	45
	W/VF 86/185_600	600	26	2.3	4200	2.3	850	19500	45	1.5	4400	1.6	850	19500	43
	W/VF 86/185_800	800	26	1.8	4200	1.8	850	19500	43	1.1	4400	1.3	850	19500	40
	W/VF 86/185_920	920	26	1.5	4200	1.6	850	19500	42	1.0	4400	1.2	850	19500	38
	W/VF 86/185_1200	1200	20	1.2	4200	1.5	850	19500	34	0.75	4400	0.99	850	19500	35
	W/VF 86/185_1600	1600	20	0.88	4200	1.1	850	19500	35	0.56	4400	0.79	850	19500	33
	W/VF 86/185_1840	1840	19	0.76	4200	0.98	850	19500	34	0.49	4400	0.70	850	19500	32
	W/VF 86/185_2560	2560	16	0.55	4200	0.83	850	19500	29	0.35	4400	0.60	850	19500	27
	W/VF 86/185_3200	3200	15	0.44	4200	0.80	850	19500	24	0.28	4400	0.59	850	19500	22

176





# VF 210 - VFR 210

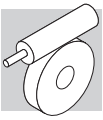
5000 Nm

	i	$\eta_s$ %	$n_{2-1}$	$M_{n2}$	$P_{n1}$	$R_{n1}$	$R_{n2}$	$\eta_d$	$n_{2-1}$	$M_{n2}$	$P_{n1}$	$R_{n1}$	$R_{n2}$	$\eta_d$	
			min	Nm	kW	N	N	%	min	Nm	kW	N	N	%	
			$n_1 = 2800 \text{ min}^{-1}$						$n_1 = 1400 \text{ min}^{-1}$						
VF 210	VF 210_7	7	71	400	1725	79	5300	14000	91	200	2300	54	5300	16700	90
	VF 210_10	10	69	280	1988	65	5300	16300	90	140	2650	44	5300	19500	89
	VF 210_15	15	63	187	2138	47	5300	19700	89	93	2850	32	5300	23700	88
	VF 210_20	20	57	140	2325	39	4970	22000	87	70	3100	27	1100	26600	85
	VF 210_30	30	51	93	2288	26	5300	25900	85	47	3050	18.5	1760	31500	83
	VF 210_40	40	42	70	2625	23	—	28300	81	35	3500	17.0	—	31500	78
	VF 210_50	50	39	56	2475	18.4	—	31000	79	28.0	3300	13.0	—	31500	76
	VF 210_60	60	36	47	2363	15.0	—	31500	77	23.3	3015	10.0	—	31500	73
	VF 210_80	80	31	35	2175	10.9	—	31500	73	17.5	2900	7.7	—	31500	69
	VF 210_100	100	27	28	2025	8.5	950	31500	70	14.0	2700	6.0	—	31500	65
			$n_1 = 900 \text{ min}^{-1}$						$n_1 = 500 \text{ min}^{-1}$						
VF 210	VF 210_7	7	71	129	2700	41	5300	18800	89	71	3400	29	5300	21800	88
	VF 210_10	10	69	90	3150	34	5300	21900	88	50	3800	23	5300	26000	87
	VF 210_15	15	63	60	3300	24	5300	27000	86	33	4100	17.2	5300	31800	84
	VF 210_20	20	57	45	3800	22	—	29900	83	25.0	4700	15.4	—	34500	81
	VF 210_30	30	51	30.0	3400	13.4	3750	33000	80	16.7	4000	9.3	5300	34500	77
	VF 210_40	40	42	22.5	4300	13.5	—	33000	75	12.5	5000	9.4	—	34500	71
	VF 210_50	50	39	18.0	4000	10.5	—	33000	72	10.0	4500	7.1	—	34500	68
	VF 210_60	60	36	15.0	3720	8.5	—	33000	70	8.3	4300	6.0	—	34500	65
	VF 210_80	80	31	11.3	3300	6.0	—	33000	65	6.3	3900	4.4	—	34500	60
	VF 210_100	100	27	9.0	3000	4.6	—	33000	61	5.0	3400	3.4	1470	34500	56

6300 Nm

	i	$\eta_s$ %	$n_{2-1}$	$M_{n2}$	$P_{n1}$	$R_{n1}$	$R_{n2}$	$\eta_d$	$n_{2-1}$	$M_{n2}$	$P_{n1}$	$R_{n1}$	$R_{n2}$	$\eta_d$	
			min	Nm	kW	N	N	%	min	Nm	kW	N	N	%	
			$n_1 = 2800 \text{ min}^{-1}$						$n_1 = 1400 \text{ min}^{-1}$						
VFR 210	VFR 210_30	30	68	93	3150	36	1800	22100	87	47	3800	21.8	2200	27400	86
	VFR 210_45	45	62	62	3300	25	1800	27000	85	31	4100	16.2	2200	33200	83
	VFR 210_60	60	56	47	3800	22	1800	29900	82	23.0	4700	14.5	2200	34500	80
	VFR 210_90	90	50	31	3400	14.1	1800	33000	79	15.6	4000	8.6	2200	34500	76
	VFR 210_120	120	41	23.3	4300	14.3	1800	33000	74	11.7	5000	8.8	2200	34500	70
	VFR 210_150	150	38	18.7	4000	11.1	1800	33000	71	9.3	4500	6.6	2200	34500	67
	VFR 210_180	180	35	15.6	3720	8.8	1800	33000	69	7.8	4300	5.5	2200	34500	64
	VFR 210_240	240	30	11.7	3300	6.3	1800	33000	64	5.8	3900	4.1	2200	34500	59
	VFR 210_300	300	26	9.3	3000	4.9	1800	33000	60	4.7	3400	3.0	2200	34500	55
				$n_1 = 900 \text{ min}^{-1}$						$n_1 = 500 \text{ min}^{-1}$					
VFR 210	VFR 210_30	30	68	30.0	4800	18.1	2300	30100	84	16.7	5500	11.8	2650	34500	82
	VFR 210_45	45	62	20.0	4900	12.9	2300	34500	80	11.1	5600	8.4	2650	34500	78
	VFR 210_60	60	56	15.0	5400	11.1	2300	34500	77	8.3	6000	7.1	2650	34500	74
	VFR 210_90	90	50	10.0	4600	6.7	2300	34500	72	5.6	5150	4.3	2650	34500	70
	VFR 210_120	120	41	7.5	5900	7.1	2300	34500	66	4.2	6300	4.4	2650	34500	63
	VFR 210_150	150	38	6.0	5300	5.4	2300	34500	62	3.3	5900	3.5	2650	34500	59
	VFR 210_180	180	35	5.0	4900	4.4	2300	34500	59	2.8	5400	2.8	2650	34500	56
	VFR 210_240	240	30	3.8	4400	3.2	2300	34500	54	2.1	4800	2.1	2650	34500	50
VFR 210_300	300	26	3.0	3600	2.3	2300	34500	49	1.7	4000	1.5	2650	34500	46	

(-) Interpellare il ns. servizio tecnico comunicando i dati relativi al carico radiale (senso di rotazione, orientamento, posizione)  
 (-) Contact our technical service department advising radial load data (rotation direction, load angle, offset)  
 (-) Nehmen Sie bitte Kontakt mit unserem Applikationsdienst und Querkraftsdaten angeben (Drehrichtung, Orientierung, Anordnung)  
 (-) Consulter notre service technique en donnant les détails concernant la charge radiale (sens de rotation, indexage, position)



# VF/VF 130/210

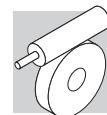
6500 Nm



	i	$\eta_s$ %	$n_1 = 1400 \text{ min}^{-1}$							$n_1 = 900 \text{ min}^{-1}$					
			$n_{2-1}$ min <sup>-1</sup>	$M_{n2}$ Nm	$P_{n1}$ kW	$R_{n1}$ N	$R_{n2}$ N	$\eta_d$ %	$n_{2-1}$ min <sup>-1</sup>	$M_{n2}$ Nm	$P_{n1}$ kW	$R_{n1}$ N	$R_{n2}$ N	$\eta_d$ %	
<b>VF/VF 130/210</b>	<b>VF/VF 130/210_280</b>	280	30	5.0	6300	6.3	1500	34500	52	3.2	6500	4.4	1500	34500	50
	<b>VF/VF 130/210_400</b>	400	28	3.5	6300	4.6	1500	34500	50	2.3	6500	3.2	1500	34500	48
	<b>VF/VF 130/210_600</b>	600	26	2.3	6300	3.6	1500	34500	43	1.5	6500	2.4	1500	34500	43
	<b>VF/VF 130/210_800</b>	800	25	1.8	6300	2.8	1500	34500	41	1.1	6500	2.0	1500	34500	38
	<b>VF/VF 130/210_920</b>	920	24	1.5	6300	2.7	1500	34500	37	1.0	6500	1.9	1500	34500	35
	<b>VF/VF 130/210_1200</b>	1200	21	1.2	6300	2.2	—	34500	35	0.75	6500	1.5	—	34500	34
	<b>VF/VF 130/210_1600</b>	1600	18	0.88	6300	1.8	—	34500	32	0.56	6500	1.2	—	34500	32
	<b>VF/VF 130/210_1840</b>	1840	19	0.76	6300	1.7	—	34500	30	0.49	6500	1.2	490	34500	28
	<b>VF/VF 130/210_2560</b>	2560	16	0.55	6300	1.5	1220	34500	24	0.35	6500	1.0	1500	34500	24
	<b>VF/VF 130/210_3200</b>	3200	15	0.44	6300	1.3	1500	34500	22	0.28	6500	0.96	1500	34500	20

176

- (-) Interpellare il ns. servizio tecnico comunicando i dati relativi al carico radiale (senso di rotazione, orientamento, posizione)
- (-) Contact our technical service department advising radial load data (rotation direction, load angle, offset)
- (-) Nehmen Sie bitte Kontakt mit unserem Applikationsdienst und Querkraftsdaten angeben (Drehrichtung, Orientierung, Anordnung)
- (-) Consulter notre service technique en donnant les détails concernant la charge radiale (sens de rotation, indexage, position)



# VF 250 - VFR 250

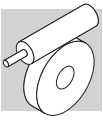
7100 Nm

	i	$\eta_s$ %	$n_1 = 2800 \text{ min}^{-1}$							$n_1 = 1400 \text{ min}^{-1}$						
			$n_2$	$M_{n2}$	$P_{n1}$	$R_{n1}$	$R_{n2}$	$\eta_d$	$n_2$	$M_{n2}$	$P_{n1}$	$R_{n1}$	$R_{n2}$	$\eta_d$		
			$\text{min}^{-1}$	Nm	kW	N	N	%	$\text{min}^{-1}$	Nm	kW	N	N	%		
VF 250	VF 250_7	7	71	400	2400	109	7000	18300	92	200	3200	75	7000	21900	91	
	VF 250_10	10	69	280	2775	89	7000	21100	91	140	3700	61	7000	25300	90	
	VF 250_15	15	64	187	3000	65	7000	25100	90	93	4000	45	7000	30300	88	
	VF 250_20	20	59	140	3338	56	7000	28000	88	70	4450	38	7000	33900	86	
	VF 250_30	30	53	93	3000	34	7000	33400	86	47	4000	23	7000	40600	84	
	VF 250_40	40	41	70	3600	32	4680	36200	82	35	4800	22	—	44000	79	
	VF 250_50	50	36	56	3375	25	6370	39500	79	28.0	4500	17.0	—	47000	76	
	VF 250_60	60	38	47	3375	20.6	7000	42100	80	23.3	4500	15.0	—	47000	76	
	VF 250_80	80	32	35	2925	14.1	7000	47000	76	17.5	3900	10.0	—	47000	71	
	VF 250_100	100	29	28	2738	11.0	7000	47000	73	14.0	3650	7.8	3010	47000	68	
			$n_1 = 900 \text{ min}^{-1}$							$n_1 = 500 \text{ min}^{-1}$						
VF 250	VF 250_7	7	71	129	4150	63	7000	23700	90	71	5200	44	7000	27600	88	
	VF 250_10	10	69	90	4800	51	7000	27600	89	50	6000	36	7000	32300	87	
	VF 250_15	15	64	60	5300	39	7000	33200	87	33	6400	27	7000	39500	85	
	VF 250_20	20	59	45	5950	33	1640	37200	85	25.0	7100	24	1910	44400	82	
	VF 250_30	30	53	30.0	5500	21	7000	44900	81	16.7	6000	14.7	7000	52000	79	
	VF 250_40	40	41	22.5	6500	20.0	—	48800	76	12.5	7000	13.6	—	52000	72	
	VF 250_50	50	36	18.0	6200	16.2	—	50000	73	10.0	6500	11.1	—	52000	68	
	VF 250_60	60	38	15.0	5600	12.2	—	50000	72	8.3	6300	8.6	4350	52000	68	
	VF 250_80	80	32	11.3	5200	9.3	—	50000	67	6.3	5400	6.8	7000	52000	62	
	VF 250_100	100	29	9.0	4800	7.2	3010	50000	63	5.0	5000	5.3	4160	52000	58	

9000 Nm

	i	$\eta_s$ %	$n_1 = 2800 \text{ min}^{-1}$							$n_1 = 1400 \text{ min}^{-1}$						
			$n_2$	$M_{n2}$	$P_{n1}$	$R_{n1}$	$R_{n2}$	$\eta_d$	$n_2$	$M_{n2}$	$P_{n1}$	$R_{n1}$	$R_{n2}$	$\eta_d$		
			$\text{min}^{-1}$	Nm	kW	N	N	%	$\text{min}^{-1}$	Nm	kW	N	N	%		
VFR 250	VFR 250_30	30	68	93	4800	54	2800	27800	89	47	6000	34	3500	34000	86	
	VFR 250_45	45	63	62	5300	41	2800	33300	87	31	6400	25	3500	41300	84	
	VFR 250_60	60	58	47	5950	35	2800	37200	85	23.0	7100	21	3500	46100	81	
	VFR 250_90	90	52	31	5500	22	2800	44700	81	15.6	6000	12.6	3500	52000	78	
	VFR 250_120	120	40	23.3	6500	21.3	2800	48500	76	11.7	7000	12.1	3500	52000	71	
	VFR 250_150	150	35	18.7	6200	16.9	2800	50000	73	9.3	6500	9.5	3500	52000	67	
	VFR 250_180	180	37	15.6	5600	12.9	2800	50000	72	7.8	6300	7.7	3500	52000	67	
	VFR 250_240	240	31	11.7	5200	9.7	2800	50000	67	5.8	5400	5.4	3500	52000	61	
	VFR 250_300	300	28	9.3	4800	7.6	2800	50000	63	4.7	5000	4.3	3500	52000	57	
				$n_1 = 900 \text{ min}^{-1}$							$n_1 = 500 \text{ min}^{-1}$					
VFR 250	VFR 250_30	30	68	30.0	6500	24	3700	39600	84	16.7	7600	16.1	4200	47600	83	
	VFR 250_45	45	63	20.0	6800	17.5	3700	48000	82	11.1	7900	11.6	3500	52000	80	
	VFR 250_60	60	58	15.0	7600	15.2	3700	52000	79	8.3	8600	9.9	3500	52000	76	
	VFR 250_90	90	52	10.0	6500	9.3	3700	52000	74	5.6	7400	6.1	3500	52000	71	
	VFR 250_120	120	40	7.5	7500	8.8	3700	52000	67	4.2	9000	6.2	3500	52000	64	
	VFR 250_150	150	35	6.0	7000	7.0	3700	52000	63	3.3	8600	5.1	3500	52000	59	
	VFR 250_180	180	37	5.0	6700	5.7	3700	52000	62	2.8	7600	3.8	3500	52000	59	
	VFR 250_240	240	31	3.8	5800	4.1	3700	52000	56	2.1	6500	2.7	3500	52000	52	
	VFR 250_300	300	28	3.0	5300	3.2	3700	52000	52	1.7	6000	2.2	3500	52000	48	

(-) Interpellare il ns. servizio tecnico comunicando i dati relativi al carico radiale (senso di rotazione, orientamento, posizione)  
 (-) Contact our technical service department advising radial load data (rotation direction, load angle, offset)  
 (-) Nehmen Sie bitte Kontakt mit unserem Applikationsdienst und Querkraftsdaten an (Drehrichtung, Orientierung, Anordnung)  
 (-) Consulter notre service technique en donnant les détails concernant la charge radiale (sens de rotation, indexage, position)



# VF/VF 130/250

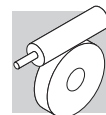
9200 Nm



	i	$\eta_s$ %	$n_1 = 1400 \text{ min}^{-1}$							$n_1 = 900 \text{ min}^{-1}$						
			$n_{2-1}$ min	$M_{n2}$ Nm	$P_{n1}$ kW	$R_{n1}$ N	$R_{n2}$ N	$\eta_d$ %	$n_{2-1}$ min	$M_{n2}$ Nm	$P_{n1}$ kW	$R_{n1}$ N	$R_{n2}$ N	$\eta_d$ %		
<b>VF/VF 130/250</b>	<b>VF/VF 130/250_280</b>	280	29	5.0	9000	8.9	1500	52000	53	3.2	9200	6.1	1500	52000	51	
	<b>VF/VF 130/250_400</b>	400	27	3.5	9000	6.7	1500	52000	49	2.3	9200	4.6	1500	52000	47	
	<b>VF/VF 130/250_600</b>	600	26	2.3	9000	5.0	1500	52000	44	1.5	9200	3.4	1500	52000	43	
	<b>VF/VF 130/250_800</b>	800	24	1.8	9000	3.9	1500	52000	42	1.1	9200	2.7	1500	52000	40	
	<b>VF/VF 130/250_920</b>	920	23	1.5	9000	3.9	1500	52000	37	0.98	9200	2.7	1500	52000	35	
	<b>VF/VF 130/250_1200</b>	1200	20	1.2	9000	3.1	—	52000	35	0.75	9200	2.2	—	52000	33	
	<b>VF/VF 130/250_1600</b>	1600	18	0.88	9000	2.6	—	52000	32	0.56	9200	1.8	—	52000	30	
	<b>VF/VF 130/250_1840</b>	1840	18	0.76	9000	2.3	—	52000	31	0.49	9200	1.6	490	52000	29	
	<b>VF/VF 130/250_2560</b>	2560	16	0.55	9000	2.1	1500	52000	25	0.35	9200	1.5	1500	52000	23	
	<b>VF/VF 130/250_3200</b>	3200	14	0.44	9000	2.0	1500	52000	21	0.28	9200	1.4	1500	52000	19	

176

(-) Interpellare il ns. servizio tecnico comunicando i dati relativi al carico radiale (senso di rotazione, orientamento, posizione)  
 (-) Contact our technical service department advising radial load data (rotation direction, load angle, offset)  
 (-) Nehmen Sie bitte Kontakt mit unserem Applikationsdienst und Querkraftsdaten angeben (Drehrichtung, Orientierung, Anordnung)  
 (-) Consulter notre service technique en donnant les détails concernant la charge radiale (sens de rotation, indexage, position)



**Combinazioni dei rapporti nei riduttori combinati serie VF/VF, VF/W, W/VF**  
**Ratio distribution for VF/VF, VF/W, W/VF series gearboxes**  
**Kombination der Verhältnisse in den Getrieben der Serie VF/VF, VF/W, W/VF**  
**Combinaisons des rapport réducteurs série VF/VF, VF/W, W/VF**

	Rapporti / Ratios / Verhältnisse / Rapports [ i ]											i max
<b>VF/VF 30/44</b>	<b>245</b>	<b>350</b>	<b>420</b>	<b>560</b>	<b>700</b>	<b>840</b>	<b>1120</b>	<b>1680</b>	<b>2100</b>			<b>6000</b>
VF 30	7	10	15	20	20	30	40	60	60			60
VF 44	35	35	28	28	35	28	28	28	35			100
<b>VF/VF 30/49</b>	<b>240</b>	<b>315</b>	<b>420</b>	<b>540</b>	<b>720</b>	<b>900</b>	<b>1120</b>	<b>1440</b>	<b>2160</b>	<b>2700</b>		<b>6000</b>
VF 30	10	7	15	15	20	20	40	40	60	60		60
VF 49	24	45	28	36	36	45	28	36	36	45		100
<b>VF/W 30/63</b>	<b>240</b>	<b>315</b>	<b>450</b>	<b>570</b>	<b>720</b>	<b>900</b>	<b>1200</b>	<b>1520</b>	<b>2280</b>	<b>2700</b>		<b>7000</b>
VF 30	10	7	15	15	30	30	40	40	60	60		70
W 63	24	45	30	38	24	30	30	38	38	45		100
<b>VF/W 44/75</b>	<b>250</b>	<b>300</b>	<b>400</b>	<b>525</b>	<b>700</b>	<b>920</b>	<b>1200</b>	<b>1500</b>	<b>2100</b>	<b>2800</b>		<b>10000</b>
VF 44	10	10	10	35	35	46	60	60	70	70		100
W 75	25	30	40	15	20	20	20	25	30	40		100
<b>VF/W 44/86</b>	<b>230</b>	<b>300</b>	<b>400</b>	<b>525</b>	<b>700</b>	<b>920</b>	<b>1380</b>	<b>1840</b>	<b>2116</b>	<b>2760</b>		<b>10000</b>
VF 44	10	10	10	35	35	46	46	46	46	60		100
W 86	23	30	40	15	20	20	30	40	46	46		100
<b>VF/W 49/110</b>	<b>230</b>	<b>300</b>	<b>400</b>	<b>540</b>	<b>720</b>	<b>1080</b>	<b>1350</b>	<b>1656</b>	<b>2070</b>	<b>2800</b>		<b>10000</b>
VF 49	10	10	10	18	36	36	45	36	45	70		100
W 110	23	30	40	30	20	30	30	46	46	40		100
<b>W/VF 63/130</b>	<b>280</b>	<b>400</b>	<b>600</b>	<b>760</b>	<b>960</b>	<b>1200</b>	<b>1520</b>	<b>1800</b>	<b>2560</b>	<b>3200</b>		<b>10000</b>
W 63	7	10	15	19	24	30	38	45	64	80		100
VF 130	40	40	40	40	40	40	40	40	40	40		100
<b>W/VF 86/150</b>	<b>200</b>	<b>225</b>	<b>300</b>	<b>345</b>	<b>460</b>	<b>529</b>	<b>690</b>	<b>920</b>	<b>1380</b>	<b>1840</b>	<b>2944</b>	<b>10000</b>
W 86	10	15	15	15	20	23	23	23	46	46	64	100
VF 150	20	15	20	23	23	23	30	40	30	40	46	100
<b>W/VF 86/185</b>	<b>280</b>	<b>400</b>	<b>600</b>	<b>800</b>	<b>920</b>	<b>1200</b>	<b>1600</b>	<b>1840</b>	<b>2560</b>	<b>3200</b>		<b>10000</b>
W 86	7	10	15	20	23	30	40	46	64	80		100
VF 185	40	40	40	40	40	40	40	40	40	40		100
<b>VF/VF 130/210</b>	<b>280</b>	<b>400</b>	<b>600</b>	<b>800</b>	<b>920</b>	<b>1200</b>	<b>1600</b>	<b>1840</b>	<b>2560</b>	<b>3200</b>		<b>10000</b>
VF 130	7	10	15	20	23	30	40	46	64	80		100
VF 210	40	40	40	40	40	40	40	40	40	40		100
<b>VF/VF 130/250</b>	<b>280</b>	<b>400</b>	<b>600</b>	<b>800</b>	<b>920</b>	<b>1200</b>	<b>1600</b>	<b>1840</b>	<b>2560</b>	<b>3200</b>		<b>10000</b>
VF 130	7	10	15	20	23	30	40	46	64	80		100
VF 250	40	40	40	40	40	40	40	40	40	40		100

Le combinazioni dei rapporti rappresentati in tabella sono quelle preferenziali, e suggerite dal costruttore.

Il servizio tecnico di Bonfiglioli potrà eventualmente considerare le richieste di combinazioni di rapporto diverse da quelle proposte, purchè inferiori al valore massimo indicato in tabella.

*The ratio combinations that are listed in the chart are those recommended by the manufacturer.*

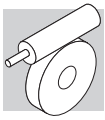
*If requested, the Bonfiglioli Technical Service will consider feasibility of combinations that are not listed, as long as these are lower in value than maximum ratio listed in the chart.*

Die Untersetzungskombinationen in dieser Tabelle sind die empfehlende Kombinationen von Herstellern.

Die technische Abteilung von Bonfiglioli könnte die Möglichkeit prüfen, weitere Kombination zu realisieren aber diese Untersetzungskombinationen müssen einen Gesamtwert kleiner als die Max. Untersetzung in der Tabelle haben.

*Les combinaisons des rapports indiquées dans le tableau sont celles recommandées par le constructeur.*

*Le service technique de Bonfiglioli pourra étudier la faisabilité des combinaisons autres que celles indiquées, à condition que la valeur du rapport soit inférieure à la valeur maximum indiquée dans le tableau.*



## 22 - PREDISPOSIZIONI MOTORE

### 22.1 Motori standard IEC

Nelle tabelle vengono riportati gli abbinamenti motore possibili in termini puramente geometrici. La scelta del motoriduttore deve essere effettuata seguendo le istruzioni specificate al paragrafo: "Selezione", rispettando in particolare la condizione  $S \geq f_s$ .

## 22 - MOTOR AVAILABILITY

### 22.1 Motors to IEC standard

*Motor-gearbox combinations resulting from charts are purely based on geometrical compatibility.*

*When selecting a gearmotor, refer to procedure specified at para: "Selection" and observe particularly the condition  $S \geq f_s$ .*

## 22 - MOTOR ANBAUMÖGLICHKEITEN

### 22.1 Motoren nach IEC-Standard

In den Tabellen werden die von den Größen her gesehenen möglichen Passungen angegeben.

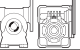
Die angemessene Getriebewahl muss unter Befolgung der im Paragraph: „Antriebsauswahl“ gegebenen Anleitungen und auf der Grundlage der Auswahltabelle der technischen Daten erfolgen.

## 22 - PREDISPOSITION MOTEUR

### 22.1 Moteurs standard IEC

*Dans les tableaux sont indiqués les accouplements possibles en termes de dimensions.*

*Le choix le plus approprié du motoréducteur à utiliser doit être effectué selon les indications du paragraphe: "Sélection", ainsi qu'en fonction des tableaux de sélection, respectant en particulier la condition  $S \geq f_s$ .*

 IEC	VF 27	VF 30	VF 44	VF 49	W 63	W 75	W 86	W 110	VF 130	VF 150	VF 185	VF 210	VF 250
P27	-	7...70	-	-	-	-	-	-	-	-	-	-	-
P56	B5 B14	-	7...70	-	-	-	-	-	-	-	-	-	-
P63	B5 B14	-	7...60	7...100	7...100	-	-	-	-	-	-	-	-
P71	B5 B14	-	-	7...35	7...60	7...100	7...100	7...100	-	-	-	-	-
P80	B5 B14	-	-	-	7...28	7...100	7...100	7...100	7...100	-	-	-	-
P90	B5 B14	-	-	-	-	7...30	7...100	7...100	7...100	46...100	-	-	-
P100	B5 B14	-	-	-	-	-	7...100	7...100	7...100	7...80	23...100	50...100	-
P112	B5 B14	-	-	-	-	-	7...100	7...100	7...100	7...40	23...100	50...100	-
P132	B5	-	-	-	-	-	-	7...100	7...40 #	7...46	30...80	7...100	7...100
P160	B5	-	-	-	-	-	-	-	-	7...20 #	15...40	7...100	7...100
P180	B5	-	-	-	-	-	-	-	-	-	7...20 #	7...100	7...100
P200	B5	-	-	-	-	-	-	-	-	-	-	7...100	7...100
P225	B5	-	-	-	-	-	-	-	-	-	-	7...100	7...100

 IEC	VFR 44	VFR 49	WR 63	WR 75	WR 86	WR 110	VFR 130	VFR 150	VFR 185	VFR 210	VFR 250
S44	-	70...500	-	-	-	-	-	-	-	-	-
P63	B5	-	30...300	21...300	21...300	21...300	-	-	-	-	-
P71	B5	-	-	21...300	21...300	21...300	-	-	-	-	-
P80	B5	-	-	-	21...300	21...300	21...300	30...300	-	-	-
P90	B5	-	-	-	15...150	15...150	21...300	30...300	30...300	30...300	-
P100	B5	-	-	-	-	-	21...300	30...300 #	30...300	30...300	30...300
P112	B5	-	-	-	-	-	21...300	30...300 #	30...300	30...300	30...300
P132	B5	-	-	-	-	-	-	25...50 #	25...100 #	30...300	30...300
P160	B5	-	-	-	-	-	-	-	-	30...300 #	30...300 #

Rapporto della precoppia elicoidale  $i = 1.5$

Gear ratio of the helical pre-stage  $i = 1.5$

Untersetzung der Vorstufe  $i = 1.5$

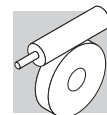
Rapport de l'étage à l'entrée hélicoïdale  $i = 1.5$

# Gli accoppiamenti motore-riduttore marcati con [#] sono realizzati tramite linguette di tipo ribassato, fornite insieme al riduttore stesso.

# Motor-gearbox combinations marked with [#] feature a lowered key, supplied with the reducer.

# Motorgetriebe-Kombinationen durch [#] gekennzeichnet und werden mit abgeflachten Keilnut entwickelt, die gemeinsam mit den Getriebe geliefert werden.

# Les accouplements repérés par [#] sont dotés d'une clavette à hauteur réduite, livrées avec le réducteur.



IEC		VF/VF 30/44	VF/VF 30/49	VF/W 30/63	VF/W 44/75	VF/W 44/86	VF/W 49/110	W/VF 63/130	W/VF 86/150	W/VF 86/185	VF/VF 130/210	VF/VF 130/250
P56	B5 B14	245...2100	240...2700	240...2700								
P63	B5 B14	245...2100	240...2700	240...2700	250...2800	230...2760	230...2800					
P71	B5 B14				250...700	230...700	230...2400	280...3200	200...2944 -	280...3200 -		
P80	B5 B14						230...540	280...3200	200...2944	280...3200		
P90	B5 B14							280...1200	200...2944	280...3200	280...3200 -	280...3200 -
P100	B5 B14								200...2944	280...3200	280...3200 -	280...3200 -
P112	B5 B14								200...2944	280...3200	280...3200 -	280...3200 -
P132	B5										280...1600 #	280...1600 #

# Gli accoppiamenti motore-riduttore marcati con [#] sono realizzati tramite linguette di tipo ribassato, fornite insieme al riduttore stesso.

# Motor-gearbox combinations marked with [#] feature a lowered key, supplied with the reducer.

# Motorgetriebe-Kombinationen durch [#] gekennzeichnet und werden mit abgeflachten Keilnuten entwickelt, die gemeinsam mit den Getriebe geliefert werden.


# Les accouplements repérés par [#] sont dotés d'une clavette à hauteur réduite, livrées avec le réducteur.

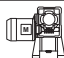
## 22.2 Motori compatti

## 22.2 Compact motor

## 22.2 Kompaktmotor

## 22.2 Moteur compact

	M1	M2 - ME2	ME3
W 63	7 ... 100	7 ... 100	☐
W 75	7 ... 100	7 ... 100	7 ... 100
W 86	7 ... 100	7 ... 100	7 ... 100
W 110	☐	7 ... 100	7 ... 100

	M1	ME2	ME3
W/VF 63/130	280 ... 3200	280 ... 3200	☐
W/VF 86/150	200 ... 2944	200 ... 2944	200 ... 2944
W/VF 86/185	280 ... 3200	280 ... 3200	280 ... 3200

## 22.3 Motori non normalizzati

Per l'accoppiamento a motori elettrici non normalizzati, l'interfaccia motore dei riduttori serie VF e W può essere configurata con combinazioni albero velocità/flangia ibride, non corrispondenti cioè alla normativa IEC. La combinazione albero/flangia è esplicitata mediante i rispettivi diametri e qui di seguito esemplificata.

## 22.3 Motors not to IEC standard

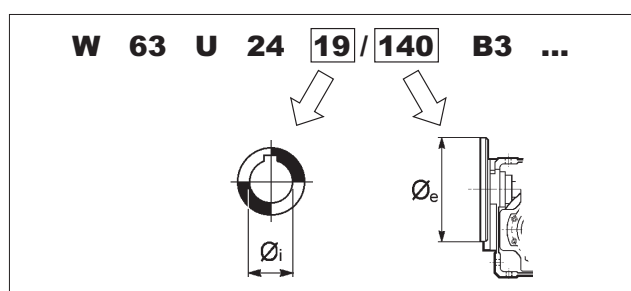
For coupling with non-normalized electric motors, the motor coupling end of VF and W speed reducers may be configured with hybrid (i.e., non IEC) input shaft and flange combinations. Shaft and flange combinations are illustrated below. The table shows the diameters in millimetres for each selection.

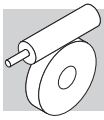
## 22.3 Nicht genormte Motoren

Für die Passung an nicht genormte Elektromotoren kann die Schnittstelle des Motors der zu den Serien VF und W gehörenden Getriebe mit der Kombination Antriebswelle/ Hybridflansch konfiguriert werden, die jedoch nicht der Richtlinie IEC entspricht. Die Kombination von Welle/ Flansch wird durch die jeweiligen Durchmesser gegeben und nachstehend aufgeführt.

## 22.3 Moteurs non normalisés

Pour l'accouplement à des moteurs électriques non normalisés, l'interface moteur des réducteurs série VF et W peut être configurée avec des combinaisons arbre d'entrée/bride hybrides, c'est-à-dire ne répondant à la norme IEC. La combinaison arbre/bride est exprimée au moyen des diamètres respectifs et sur la représentation simplifiée ci-après.





Gli abbinamenti albero/flangia disponibili, e i rapporti di trasmissione ai quali sono limitati, sono riportati nella tabella seguente.

The following table lists available configurations, as well as their limited ranges of gear ratios.

Die verfügbaren Kombinationen von Welle/Flansch und die Übersetzungsverhältnisse, auf die sie jeweils beschränkt sind, werden in den nachstehenden Tabelle angegeben.

Les associations arbre/bride disponibles ainsi que les rapports de transmission auxquelles elles sont limitées sont exprimées dans les tableaux suivants.

		80	90	105	120	140	160	200
VF 30	9		7 ≤ i ≤ 70	●		7 ≤ i ≤ 70	●	●
	11	7 ≤ i ≤ 60		●	7 ≤ i ≤ 60		●	●
VF 44	HS	●	7 ≤ i ≤ 100	7 ≤ i ≤ 100	●	7 ≤ i ≤ 100	7 ≤ i ≤ 100	●
	11	●		7 ≤ i ≤ 100	●		7 ≤ i ≤ 100	●
	14	●	7 ≤ i ≤ 35		●	7 ≤ i ≤ 35		●
VF 49	HS	●	7 ≤ i ≤ 100	7 ≤ i ≤ 100	7 ≤ i ≤ 100	7 ≤ i ≤ 100	7 ≤ i ≤ 100	7 ≤ i ≤ 100
	11	●		7 ≤ i ≤ 100	7 ≤ i ≤ 100		7 ≤ i ≤ 100	7 ≤ i ≤ 100
	14	●	7 ≤ i ≤ 60		7 ≤ i ≤ 60	7 ≤ i ≤ 60		7 ≤ i ≤ 60
	19	●	7 ≤ i ≤ 28	7 ≤ i ≤ 28		7 ≤ i ≤ 28	7 ≤ i ≤ 28	
W 63	19	●	●	●	●	7 ≤ i ≤ 100	●	
	14	●	●	●	●	●		7 ≤ i ≤ 100
W 75	19	●	●	●		7 ≤ i ≤ 100	7 ≤ i ≤ 100	
	24	●	●	●	7 ≤ i ≤ 100		7 ≤ i ≤ 100	
	14	●	●	●	●	●		7 ≤ i ≤ 100
W 86	19	●	●	●		7 ≤ i ≤ 100	7 ≤ i ≤ 100	
	24	●	●	●	7 ≤ i ≤ 100		7 ≤ i ≤ 100	
	19	●	●	●		7 ≤ i ≤ 100	●	●
W 110	24	●	●	●	7 ≤ i ≤ 100		●	●

Abbinamenti standard

Standard arrangement

Standard-Passung

Couplage standard

Alcuni abbinamenti ibridi albero/flangia sono eseguibili anche per riduttori VF di interasse 130 e superiore. In questo caso consultare il Servizio Tecnico di Bonfiglioli per la disponibilità.

Le configurazioni risultanti dalla tabella sopra riportata sono da intendersi possibili esclusivamente per quanto riguarda la compatibilità geometrica.

La compatibilità meccanica dell'insieme motore/riduttore dovrà essere ulteriormente verificata mediante l'uso delle consuete tabelle di selezione per potenza/velocità. In particolare dovranno essere evitati gli abbinamenti motore che generano fattori di sicurezza  $S < 0,9$ .

Some hybrid shaft/flange combinations are also possible for VF reduction units with center distance greater than 130 mm. Please contact Bonfiglioli Technical Service.

The table above report possible configurations strictly based on geometric criteria.

To determine the compatibility of a motor-gear unit assembly in terms of mechanical factors, double-check the selected configuration against the rating charts for power/speed.

Be sure to avoid those combinations that yield a safety factor  $S < 0,9$ .

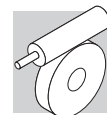
Einige Hybridkombinationen von Welle/Flansch sind auch bei den Getrieben VF mit einem Achsenabstand von 130 und mehr realisierbar. In diesem Fall bitten wir Sie jedoch, sich hinsichtlich der Verfügbarkeit mit dem Technischen Service der Bonfiglioli in Verbindung zu setzen. Die aus den vorstehenden Tabelle resultierenden Konfigurationen sind, ausschließlich in Bezug auf die geometrische Kompatibilität, als Möglichkeiten zu verstehen. Die mechanische Kompatibilität der Einheit aus Motor-Getriebe muss anhand der üblichen Auswahltabellen im Hinblick auf Leistung/ Drehzahl geprüft werden. Insbesondere sind solche Motorpassungen zu vermeiden, die Sicherheitsfaktoren von  $S < 0,9$  erzeugen.

Certaines associations hybrides arbre/bride sont aussi réalisable pour les réducteurs VF avec entraxe de 130 et plus. Dans ce cas, contacter le Service Technique Bonfiglioli pour connaître la disponibilité.

Les configurations résultant des tableaux ci-dessus sont possibles exclusivement du point de vue de la compatibilité géométrique.

La compatibilité mécanique de l'ensemble moteur-réducteur doit être ultérieurement vérifiée en utilisant les tableaux habituels de sélection par puissance/vitesse. Plus particulièrement, il convient d'éviter les associations moteur qui génèrent des facteurs de sécurité  $S < 0,9$ .





### 23 - MOMENTO D'INERZIA

Le tabelle tecniche seguenti indicano i valori del momento d'inerzia  $J_r$  [Kgm<sup>2</sup>] riferiti all'asse veloce del riduttore; per una migliore facilità di lettura riportiamo le definizioni dei simboli usati:

### 23 - MOMENT OF INERTIA

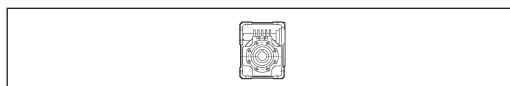
The following charts indicate the mass moment of inertia  $J_r$  [Kgm<sup>2</sup>] referred to gear unit with high speed solid shaft. A key to the symbols used follows:

### 23 - TRÄGHEITSMOMENT

Die In den folgenden Tabellen angegebenen Trägheitsmomente  $J_r$  [Kgm<sup>2</sup>] beziehen sich auf die Getriebeantriebsachse. Um das Lesen der Tabellen zu erleichtern, werden folgende Symbole verwendet:

### 23 - MOMENTS D'INERTIE

Les tableaux techniques suivants indiquent les valeurs du moment d'inertie  $J_r$  [Kgm<sup>2</sup>] du niveau de l'arbre rapide du réducteur; pour une plus grande facilité de lecture, nous vous prions de noter les définitions des symboles employés :

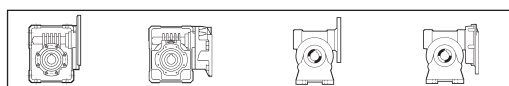


I valori relativi a questo simbolo sono da attribuire al riduttore compatto senza motore.

Values of the moment of inertia refer to compact gearmotors, less the motor inertia.

Die Werte beziehen sich dem Kompaktgetriebe, ohne Motor.

Les valeurs liées à ces symboles sont à assigner au réducteur compact, sans moteur.

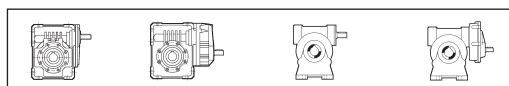


I valori relativi a questi simboli sono da attribuire al solo riduttore predisposto per attacco motore (grandezza IEC...).

Values refer to gearmotors, IEC style, less the motor.

Nur Getriebe vorbereitet für IEC-Motor (IEC-Größe...).

Les valeurs liées à ces symboles sont à assigner au réducteur prédisposé pour accouplement moteur seulement (taille IEC...).



I valori attribuiti al riduttore sono riferiti a questo simbolo.

Values refer to speed reducers (solid input shaft).

Dieses Symbol bezieht sich auf Getriebewerte.

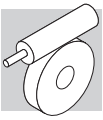
Les valeurs liées au réducteur sont assignées à ce symbole.

## VF 27


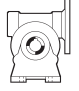
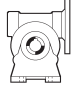
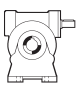
		i	J (x 10 <sup>-4</sup> ) [Kgm <sup>2</sup> ]				
			P27				HS
<b>VF 27</b>	VF 27_7	7	0.02	—	—	—	0.02
	VF 27_10	10	0.01	—	—	—	0.01
	VF 27_15	15	0.01	—	—	—	0.01
	VF 27_20	20	0.01	—	—	—	0.01
	VF 27_30	30	0.01	—	—	—	0.01
	VF 27_40	40	0.01	—	—	—	0.01
	VF 27_60	60	0.01	—	—	—	0.01
VF 27_70	70	0.01	—	—	—	0.01	

## VF 30

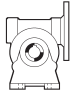
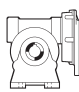
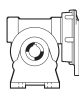
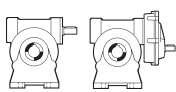
		i	J (x 10 <sup>-4</sup> ) [Kgm <sup>2</sup> ]				
			P56	P63			HS
<b>VF 30</b>	VF 30_7	7	0.08	0.07	—	—	0.04
	VF 30_10	10	0.07	0.06	—	—	0.03
	VF 30_15	15	0.07	0.06	—	—	0.03
	VF 30_20	20	0.06	0.06	—	—	0.03
	VF 30_30	30	0.06	0.06	—	—	0.03
	VF 30_40	40	0.06	0.06	—	—	0.03
	VF 30_60	60	0.06	0.05	—	—	0.02
VF 30_70	70	0.06	—	—	—	0.02	

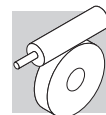


## VF 44 - VFR 44

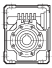
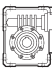
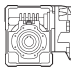
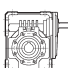
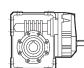
		i	J ( $\cdot 10^{-4}$ ) [Kgm <sup>2</sup> ]				
							
			<b>S44</b>	<b>P63</b>	<b>P71</b>		<b>HS</b>
<b>VF 44</b>	VF 44_7	7	—	0.29	0.27	—	0.18
	VF 44_10	10	—	0.24	0.22	—	0.14
	VF 44_14	14	—	0.23	0.21	—	0.12
	VF 44_20	20	—	0.19	0.18	—	0.09
	VF 44_28	28	—	0.21	0.19	—	0.11
	VF 44_35	35	—	0.19	0.18	—	0.09
	VF 44_46	46	—	0.18	—	—	0.08
	VF 44_60	60	—	0.17	—	—	0.07
	VF 44_70	70	—	0.17	—	—	0.07
	VF 44_100	100	—	0.17	—	—	0.07
<b>VFR 44</b>	VFR 44_70	70	0.21	—	—	—	—
	VFR 44_100	100	0.20	—	—	—	—
	VFR 44_140	140	0.20	—	—	—	—
	VFR 44_175	175	0.20	—	—	—	—
	VFR 44_230	230	0.20	—	—	—	—
	VFR 44_300	300	0.20	—	—	—	—
	VFR 44_350	350	0.20	—	—	—	—
	VFR 44_500	500	0.20	—	—	—	—

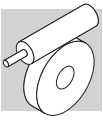
## VF 49 - VFR 49

		i	J ( $\times 10^{-4}$ ) [Kgm <sup>2</sup> ]				
							
			<b>P63</b>	<b>P71</b>	<b>P80</b>	<b>HS</b>	
<b>VF 49</b>	VF 49_7	7	0.69	0.67	0.61	—	0.42
	VF 49_10	10	0.61	0.60	0.53	—	0.34
	VF 49_14	14	0.58	0.57	0.5	—	0.31
	VF 49_18	18	0.54	0.53	0.46	—	0.27
	VF 49_24	24	0.52	0.5	0.44	—	0.24
	VF 49_28	28	0.56	0.54	0.48	—	0.28
	VF 49_36	36	0.53	0.51	—	—	0.25
	VF 49_45	45	0.51	0.49	—	—	0.24
	VF 49_60	60	0.50	0.48	—	—	0.23
	VF 49_70	70	0.50	—	—	—	0.22
	VF 49_80	80	0.49	—	—	—	0.22
VF 49_100	100	0.49	—	—	—	0.22	
<b>VFR 49</b>	VFR 49_30	30	0.74	—	—	—	0.94
	VFR 49_42	42	0.73	—	—	—	0.93
	VFR 49_54	54	0.73	—	—	—	0.93
	VFR 49_72	72	0.73	—	—	—	0.93
	VFR 49_84	84	0.73	—	—	—	0.93
	VFR 49_108	108	0.73	—	—	—	0.93
	VFR 49_135	135	0.73	—	—	—	0.93
	VFR 49_180	180	0.73	—	—	—	0.93
	VFR 49_210	210	0.72	—	—	—	0.92
	VFR 49_240	240	0.72	—	—	—	0.92
	VFR 49_300	300	0.72	—	—	—	0.92



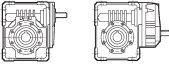


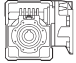
## W 63 - WR 63

		i	J ( $\cdot 10^{-4}$ ) [Kgm <sup>2</sup> ]									
						 				 		
			S1	S2	S3	P63	P71	P80	P90			HS
<b>W 63</b>	W 63_7	7	3.4	3.6	—	—	3.5	3.5	3.5	—	—	3.6
	W 63_10	10	3.1	3.3	—	—	3.2	3.3	3.2	—	—	3.3
	W 63_12	12	3.1	3.3	—	—	3.1	3.2	3.1	—	—	3.3
	W 63_15	15	3.0	3.2	—	—	3.0	3.1	3.0	—	—	3.2
	W 63_19	19	2.9	3.1	—	—	2.9	3.0	2.9	—	—	3.1
	W 63_24	24	2.8	3.1	—	—	2.9	3.0	2.9	—	—	3.0
	W 63_30	30	2.9	3.1	—	—	2.9	3.0	2.9	—	—	3.1
	W 63_38	38	2.8	3.1	—	—	2.9	3.0	2.9	—	—	3.0
	W 63_45	45	2.8	3.0	—	—	2.9	2.9	2.9	—	—	3.0
	W 63_64	64	2.8	3.0	—	—	2.8	2.9	2.8	—	—	3.0
	W 63_80	80	2.8	3.0	—	—	2.8	2.9	2.8	—	—	3.0
W 63_100	100	2.8	3.0	—	—	2.8	2.9	2.8	—	—	2.9	
<b>WR 63</b>	WR 63_21	21	—	—	—	0.84	0.83	—	—	—	—	0.81
	WR 63_30	30	—	—	—	0.81	0.80	—	—	—	—	0.78
	WR 63_36	36	—	—	—	0.81	0.80	—	—	—	—	0.77
	WR 63_45	45	—	—	—	0.80	0.79	—	—	—	—	0.76
	WR 63_57	57	—	—	—	0.79	0.78	—	—	—	—	0.75
	WR 63_72	72	—	—	—	0.78	0.77	—	—	—	—	0.74
	WR 63_90	90	—	—	—	0.79	0.78	—	—	—	—	0.75
	WR 63_114	114	—	—	—	0.78	0.77	—	—	—	—	0.74
	WR 63_135	135	—	—	—	0.78	0.77	—	—	—	—	0.74
	WR 63_192	192	—	—	—	0.77	0.76	—	—	—	—	0.74
	WR 63_240	240	—	—	—	0.77	0.76	—	—	—	—	0.74
WR 63_300	300	—	—	—	0.77	0.76	—	—	—	—	0.73	

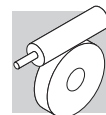


## W 75 - WR 75



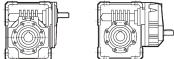
		i	J ( $\cdot 10^{-4}$ ) [Kgm <sup>2</sup> ]									
			 S1   S2   S3			 P63   P71   P80   P90   P100   P112						 HS
<b>W 75</b>	W 75_7	7	6.9	6.6	6.6	—	6.9	7.0	6.9	6.9	6.9	7.3
	W 75_10	10	6.4	6.1	6.1	—	6.4	6.4	6.3	5.7	5.7	6.8
	W 75_15	15	6.1	5.8	5.8	—	6.1	6.1	6.0	5.3	5.3	6.5
	W 75_20	20	5.9	5.6	5.6	—	5.9	5.9	5.9	5.2	5.2	6.3
	W 75_25	25	5.9	5.6	5.6	—	6.0	6.0	5.9	5.2	5.2	6.3
	W 75_30	30	5.9	5.6	5.6	—	5.9	5.9	5.9	5.2	5.2	6.3
	W 75_40	40	5.9	5.6	5.6	—	5.9	5.9	5.8	5.2	5.2	6.3
	W 75_50	50	5.9	5.6	5.6	—	5.9	5.9	5.8	5.1	5.1	6.2
	W 75_60	60	5.8	5.5	5.5	—	5.8	5.9	5.8	5.1	5.1	6.2
	W 75_80	80	5.8	5.5	5.5	—	5.8	5.8	5.8	5.1	5.1	6.2
W 75_100	100	5.8	5.5	5.5	—	5.8	5.8	5.7	5.0	5.0	6.2	
<b>WR 75</b>	WR 75_21	21	—	—	—	1.2	1.2	2.1	—	—	—	1.9
	WR 75_30	30	—	—	—	1.1	1.1	2.1	—	—	—	1.1
	WR 75_45	45	—	—	—	1.1	1.1	2.0	—	—	—	1.1
	WR 75_60	60	—	—	—	1.1	1.1	2.0	—	—	—	1.0
	WR 75_75	75	—	—	—	1.1	1.1	2.0	—	—	—	1.0
	WR 75_90	90	—	—	—	1.1	1.1	2.0	—	—	—	1.0
	WR 75_120	120	—	—	—	1.1	1.1	2.0	—	—	—	1.0
	WR 75_150	150	—	—	—	1.1	1.1	2.0	—	—	—	1.0
	WR 75_180	180	—	—	—	1.1	1.1	2.0	—	—	—	1.0
	WR 75_240	240	—	—	—	1.1	1.1	2.0	—	—	—	1.0
WR 75_300	300	—	—	—	1.1	1.1	2.0	—	—	—	1.0	

		J ( $\cdot 10^{-4}$ ) [Kgm <sup>2</sup> ]	
		i	 P90

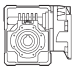
<b>WR 75_P90 B5</b>	WR 75_15	15	6.0
	WR 75_22.5	22.5	5.9
	WR 75_30	30	5.8
	WR 75_37.5	37.5	5.8
	WR 75_45	45	5.8
	WR 75_60	60	5.8
	WR 75_75	75	5.8



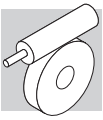
## W 86 - WR 86

		i	J ( $\cdot 10^{-4}$ ) [Kgm <sup>2</sup> ]									
			 S1   S2   S3			 P63   P71   P80   P90   P100					 HS	
<b>W 86</b>	W 86_7	7	9.7	9.4	9.4	—	9.7	9.7	9.6	9.6	—	10.1
	W 86_10	10	8.4	8.1	8.1	—	8.4	8.4	8.3	7.7	—	8.9
	W 86_15	15	7.7	7.4	7.4	—	7.7	7.7	7.7	7.0	—	8.2
	W 86_20	20	6.9	6.6	6.6	—	6.9	7.0	6.9	6.2	—	7.4
	W 86_23	23	6.8	6.5	6.5	—	6.8	6.9	6.8	6.1	—	7.3
	W 86_30	30	7.3	7.0	7.0	—	7.3	7.3	7.3	6.6	—	7.8
	W 86_40	40	6.7	6.4	6.4	—	6.7	6.7	6.6	6.0	—	7.2
	W 86_46	46	6.7	6.4	6.4	—	6.7	6.7	6.6	5.9	—	7.1
	W 86_56	56	6.6	6.3	6.3	—	6.6	6.7	6.6	5.9	—	7.1
	W 86_64	64	6.6	6.3	6.3	—	6.6	6.6	6.5	5.9	—	7.1
	W 86_80	80	6.6	6.3	6.3	—	6.6	6.6	6.5	5.9	—	7.1
W 86_100	100	6.4	6.1	6.1	—	6.4	6.5	6.4	5.7	—	6.9	


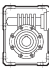
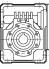
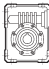
<b>WR 86</b>	WR 86_21	21	—	—	—	1.5	1.5	2.4	—	—	—	2.2
	WR 86_30	30	—	—	—	1.4	1.3	2.3	—	—	—	1.3
	WR 86_45	45	—	—	—	1.3	1.3	2.2	—	—	—	1.2
	WR 86_60	60	—	—	—	1.2	1.2	2.1	—	—	—	1.2
	WR 86_69	69	—	—	—	1.2	1.2	2.1	—	—	—	1.1
	WR 86_90	90	—	—	—	1.2	1.2	2.2	—	—	—	1.2
	WR 86_120	120	—	—	—	1.2	1.2	2.1	—	—	—	1.1
	WR 86_138	138	—	—	—	1.2	1.2	2.1	—	—	—	1.1
	WR 86_168	168	—	—	—	1.2	1.2	2.1	—	—	—	1.1
	WR 86_192	192	—	—	—	1.2	1.1	2.1	—	—	—	1.1
	WR 86_240	240	—	—	—	1.2	1.1	2.1	—	—	—	1.1
	WR 86_300	300	—	—	—	1.1	1.1	2.1	—	—	—	1.1

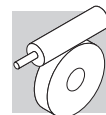
		i	J ( $\cdot 10^{-4}$ ) [Kgm <sup>2</sup> ]
			 P90

<b>WR 86_P90 B5</b>	WR 86_15	15	6.9
	WR 86_22.5	22.5	6.6
	WR 86_30	30	6.3
	WR 86_34.5	34.5	6.2
	WR 86_45	45	6.4
	WR 86_60	60	6.2
	WR 86_69	69	6.1
	WR 86_84	84	6.1



# W 110 - WR 110

		J ( $\cdot 10^{-4}$ ) [Kgm <sup>2</sup> ]										
		 <b>S1</b>   <b>S2</b>   <b>S3</b>			 <b>P63</b>   <b>P71</b>   <b>P80</b>   <b>P90</b>   <b>P100</b>   <b>P132</b>					  <b>HS</b>		
	<b>i</b>											
<b>W 110</b>	W 110_7	7	—	22	22	—	—	23	23	23	28	23
	W 110_10	10	—	19	19	—	—	19	19	24	24	20
	W 110_15	15	—	17	17	—	—	17	17	22	22	17
	W 110_20	20	—	14	14	—	—	14	14	19	19	15
	W 110_23	23	—	14	14	—	—	14	14	19	19	15
	W 110_30	30	—	15	15	—	—	16	16	20	20	16
	W 110_40	40	—	13	13	—	—	14	14	19	19	14
	W 110_46	46	—	13	13	—	—	13	13	18	18	14
	W 110_56	56	—	13	13	—	—	13	13	18	18	14
	W 110_64	64	—	13	13	—	—	13	13	18	18	14
	W 110_80	80	—	13	13	—	—	13	13	18	18	14
W 110_100	100	—	13	13	—	—	13	13	18	18	14	
<b>WR 110</b>	WR 110_21	21	—	—	—	—	3.0	9.0	8.8	8.9	—	9.2
	WR 110_30	30	—	—	—	—	2.5	8.6	8.4	8.4	—	8.8
	WR 110_45	45	—	—	—	—	2.3	8.3	8.2	8.2	—	8.5
	WR 110_60	60	—	—	—	—	2.0	8.1	7.9	7.9	—	8.3
	WR 110_69	69	—	—	—	—	2.0	8.0	7.9	7.9	—	8.2
	WR 110_90	90	—	—	—	—	2.2	8.2	8.1	8.1	—	8.4
	WR 110_120	120	—	—	—	—	1.9	8.0	7.8	7.9	—	8.2
	WR 110_138	138	—	—	—	—	1.9	8.0	7.8	7.8	—	8.2
	WR 110_168	168	—	—	—	—	1.9	8.0	7.8	7.8	—	8.1
	WR 110_192	192	—	—	—	—	1.9	7.9	7.8	7.8	—	8.1
	WR 110_240	240	—	—	—	—	1.9	7.9	7.8	7.8	—	8.1
WR 110_300	300	—	—	—	—	1.9	7.9	7.8	7.8	—	8.1	

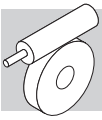


## VF 130 - VFR 130

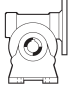
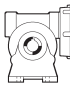
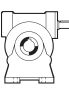

		i	J ( $\cdot 10^4$ ) [Kgm <sup>2</sup> ]					HS
			P80	P90	P100	P112	P132	
VF 130	VF 130_7	7	—	—	36	36	35	31
	VF 130_10	10	—	—	27	27	25	22
	VF 130_15	15	—	—	20	20	18	15
	VF 130_20	20	—	—	17	17	15	11
	VF 130_23	23	—	—	16	16	14	11
	VF 130_30	30	—	—	17	17	15	12
	VF 130_40	40	—	—	15	15	14	9.9
	VF 130_46	46	—	14	14	—	—	8.2
	VF 130_56	56	—	13	13	—	—	7.8
	VF 130_64	64	—	13	13	—	—	7.4
	VF 130_80	80	—	13	12	—	—	7.0
VF 130_100	100	—	13	—	—	—	8.9	
VFR 130	VFR 130_30	30	5.3	5.3	5.2	5.2	—	5.7
	VFR 130_45	45	4.5	4.5	4.4	4.4	—	4.9
	VFR 130_60	60	4.2	4.1	4.1	4.1	—	4.6
	VFR 130_69	69	4.1	4.0	4.0	4.0	—	4.5
	VFR 130_90	90	4.2	4.1	4.1	4.1	—	4.6
	VFR 130_120	120	4.0	3.9	4.0	4.0	—	4.4
	VFR 130_138	138	3.8	3.8	3.7	3.7	—	4.2
	VFR 130_168	168	3.8	3.7	3.7	3.7	—	4.1
	VFR 130_192	192	3.7	3.7	3.6	3.6	—	4.1
	VFR 130_240	240	3.7	3.6	3.6	3.6	—	4.1
	VFR 130_300	300	3.9	3.8	3.8	3.8	—	4.3

## VF 150 - VFR 150

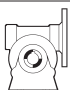

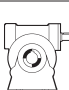
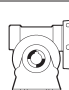
		i	J ( $\cdot 10^4$ ) [Kgm <sup>2</sup> ]					HS
			P80	P90	P100	P112	P132	
VF 150	VF 150_7	7	—	—	—	—	58	50
	VF 150_10	10	—	—	—	—	44	35
	VF 150_15	15	—	—	—	—	29	21
	VF 150_20	20	—	—	—	—	27	19
	VF 150_23	23	—	—	28	28	26	17
	VF 150_30	30	—	—	31	31	29	21
	VF 150_40	40	—	—	26	26	24	16
	VF 150_46	46	—	—	24	24	22	13
	VF 150_56	56	—	25	24	24	—	13
	VF 150_64	64	—	24	23	23	—	12
	VF 150_80	80	—	23	22	22	—	11
VF 150_100	100	—	23	22	22	—	11	
VFR 150	VFR 150_25	25	—	—	—	15	—	—
	VFR 150_30	30	10	10	10	—	—	11
	VFR 150_37.5	37.5	—	—	—	13	—	—
	VFR 150_45	45	8.8	8.8	8.8	—	—	9.7
	VFR 150_50	50	—	—	—	12	—	—
	VFR 150_60	60	8.4	8.3	8.3	—	—	9.2
	VFR 150_69	69	8.4	8.4	8.4	—	—	9.3
	VFR 150_90	90	8.3	8.7	8.7	—	—	9.7
	VFR 150_120	120	8.3	8.2	8.2	—	—	9.2
	VFR 150_138	138	8.0	7.9	7.9	—	—	8.9
	VFR 150_168	168	7.9	7.9	7.9	—	—	8.9
	VFR 150_192	192	7.9	7.8	7.8	—	—	8.8
	VFR 150_240	240	7.7	7.7	7.7	—	—	8.6
VFR 150_300	300	7.7	7.7	7.7	—	—	8.6	



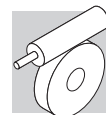
## VF 185 - VFR 185

		i	J ( $\cdot 10^4$ ) [Kgm <sup>2</sup> ]						
									
			P90	P100	P112	P132	P160	P180	HS
<b>VF 185</b>	VF 185_7	7	—	—	—	—	—	146	128
	VF 185_10	10	—	—	—	—	—	108	91
	VF 185_15	15	—	—	—	—	70	88	50
	VF 185_20	20	—	—	—	—	69	66	48
	VF 185_30	30	—	—	—	58	54	—	34
	VF 185_40	40	—	—	—	63	61	—	41
	VF 185_50	50	—	59	59	58	—	—	35
	VF 185_60	60	—	55	55	53	—	—	31
	VF 185_80	80	—	52	52	51	—	—	28
	VF 185_100	100	—	51	51	—	—	—	27
<b>VFR 185</b>	VFR 185_25	25	—	—	—	24	—	—	—
	VFR 185_37.5	37.5	—	—	—	17	—	—	—
	VFR 185_50	50	—	—	—	17	—	—	—
	VFR 185_75	75	—	—	—	15	—	—	—
	VFR 185_100	100	—	—	—	16	—	—	—
	VFR 185_30	30	17	17	17	—	—	—	18
	VFR 185_45	45	12	12	12	—	—	—	13
	VFR 185_60	60	12	12	12	—	—	—	13
	VFR 185_90	90	10	10	10	—	—	—	11
	VFR 185_120	120	11	11	11	—	—	—	12
	VFR 185_150	150	10	10	10	—	—	—	11
	VFR 185_180	180	9.9	9.9	9.9	—	—	—	11
	VFR 185_240	240	9.6	9.6	9.6	—	—	—	11
	VFR 185_300	300	9.5	9.4	9.4	—	—	—	10

## VF 210 - VFR 210

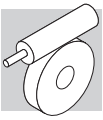
		i	J ( $\cdot 10^4$ ) [Kgm <sup>2</sup> ]							
										
			P100	P112	P132	P160	P180	P200	P225	HS
<b>VF 210</b>	VF 210_7	7	—	—	286	286	286	286	286	286
	VF 210_10	10	—	—	177	177	177	177	177	177
	VF 210_15	15	—	—	120	120	120	120	120	120
	VF 210_20	20	—	—	116	116	116	116	116	116
	VF 210_30	30	—	—	81	81	81	81	81	81
	VF 210_40	40	—	—	98	98	98	98	98	98
	VF 210_50	50	—	—	84	84	84	84	84	84
	VF 210_60	60	—	—	75	75	75	75	75	75
	VF 210_80	80	—	—	68	68	68	68	68	68
	VF 210_100	100	—	—	63	63	63	63	63	63
<b>VFR 210</b>	VFR 210_30	30	48	48	47	47	—	—	—	51
	VFR 210_45	45	41	41	41	41	—	—	—	45
	VFR 210_60	60	41	41	41	40	—	—	—	45
	VFR 210_90	90	37	37	37	36	—	—	—	41
	VFR 210_120	120	39	39	39	38	—	—	—	43
	VFR 210_150	150	37	37	37	37	—	—	—	41
	VFR 210_180	180	36	36	36	36	—	—	—	40
	VFR 210_240	240	36	36	35	35	—	—	—	39
	VFR 210_300	300	35	35	35	34	—	—	—	39





## VF 250 - VFR 250

		i	J ( $\cdot 10^{-4}$ ) [Kgm <sup>2</sup> ]							
			P100	P112	P132	P160	P180	P200	P225	HS
<b>VF 250</b>	VF 250_7	7	—	—	620	620	620	620	620	620
	VF 250_10	10	—	—	387	387	387	387	387	387
	VF 250_15	15	—	—	266	266	266	266	266	266
	VF 250_20	20	—	—	242	242	242	242	242	242
	VF 250_30	30	—	—	184	184	184	184	184	184
	VF 250_40	40	—	—	241	241	241	241	241	241
	VF 250_50	50	—	—	240	240	240	240	240	240
	VF 250_60	60	—	—	158	158	158	158	158	158
	VF 250_80	80	—	—	160	160	160	160	160	160
	VF 250_100	100	—	—	149	149	149	149	149	149
<b>VFR 250</b>	VFR 250_30	30	71	71	71	70	—	—	—	75
	VFR 250_45	45	58	58	57	57	—	—	—	61
	VFR 250_60	60	55	55	55	54	—	—	—	58
	VFR 250_90	90	48	48	48	48	—	—	—	52
	VFR 250_120	120	55	55	54	54	—	—	—	58
	VFR 250_150	150	55	55	54	54	—	—	—	58
	VFR 250_180	180	46	46	45	45	—	—	—	49
	VFR 250_240	240	46	46	45	45	—	—	—	49
	VFR 250_300	300	45	45	44	44	—	—	—	48



# VF 27...BN27

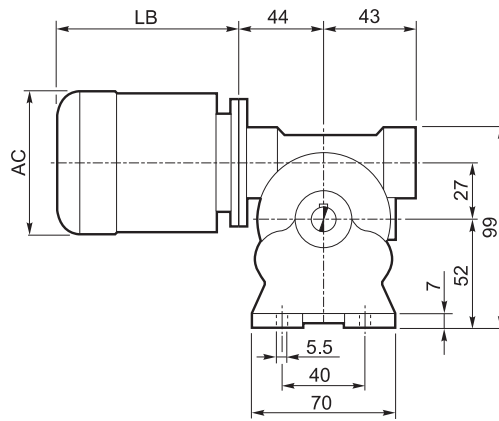
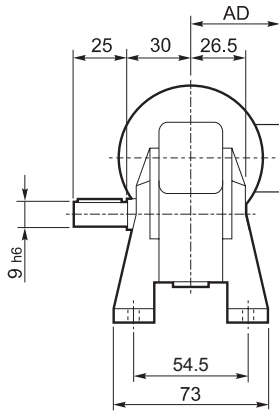
24 - DIMENSIONI

24 - DIMENSIONS

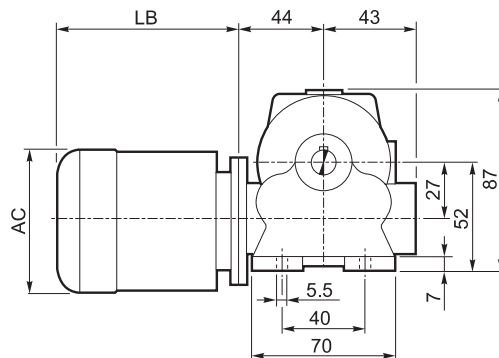
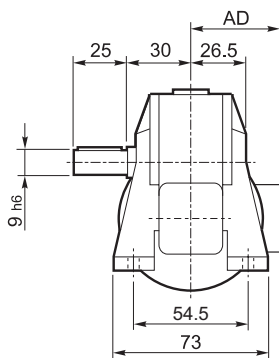
24 - ABMESSUNGEN

24 - DIMENSIONS

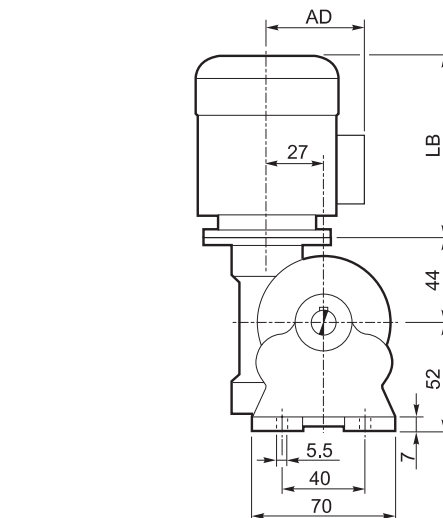
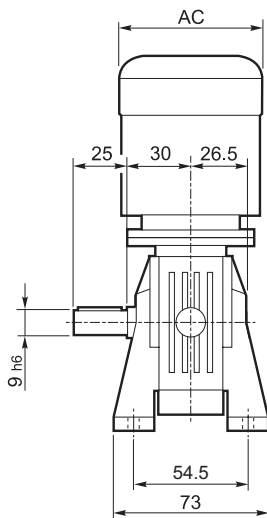
**A**



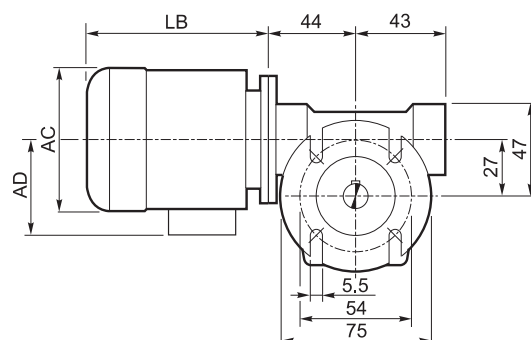
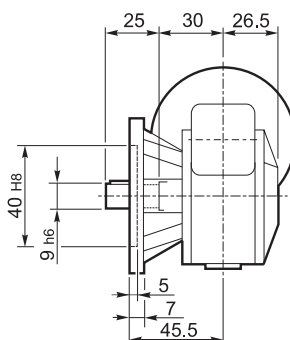
**N**



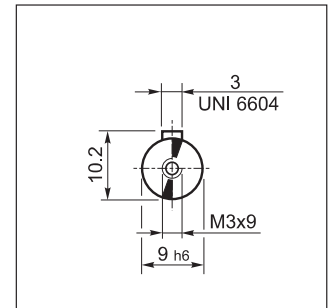
**V**

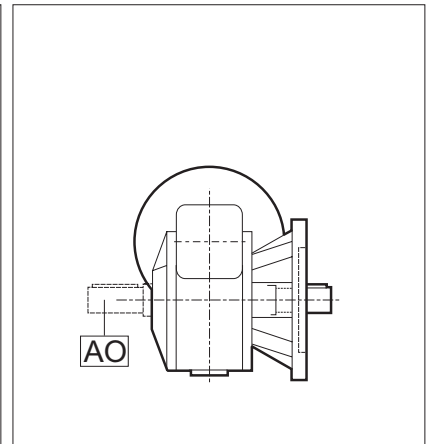
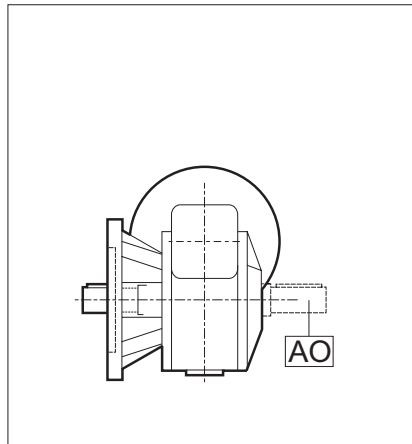
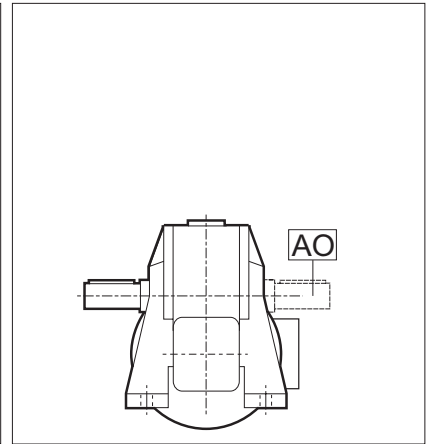
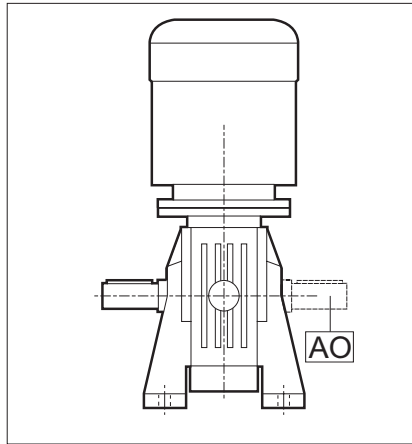
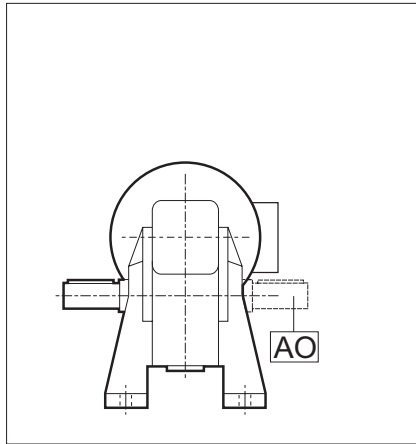
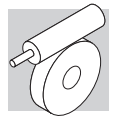


**F**

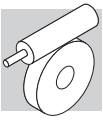


**OUTPUT**



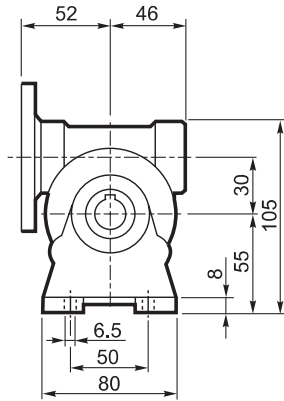
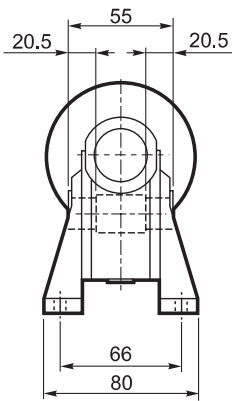


	VF 27													
	$P_n$ kW	$n$ min <sup>-1</sup>	$M_n$ Nm	$\eta$ %	$\cos\varphi$	$I_n$ A (400V)	$\frac{I_s}{I_n}$	$\frac{M_s}{M_n}$	$\frac{M_a}{M_n}$	$J_m$ ( $\cdot 10^{-4}$ ) kgm <sup>2</sup>	$\text{Kg}$	LB	AC	AD
<b>BN 27A4</b>	0.04	1350	0.28	36	0.57	0.28	2.3	2.0	1.8	0.56	2.8	132	103	76
<b>BN 27B4</b>	0.06	1360	0.42	39	0.57	0.39	2.5	2.2	1.9	0.76	3.1	149	103	76
<b>BN 27C4</b>	0.09	1380	0.63	46	0.65	0.43	2.8	2.3	1.9	1.49	3.3	175	112	94

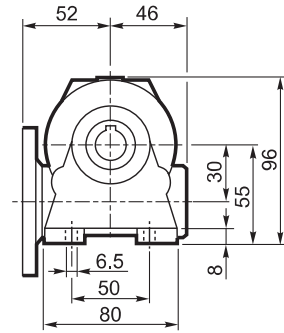
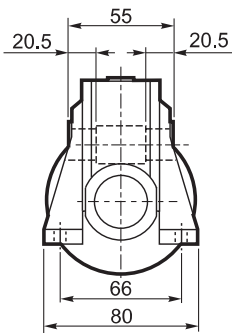


# VF 30...P(IEC)

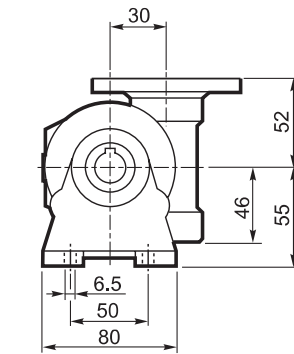
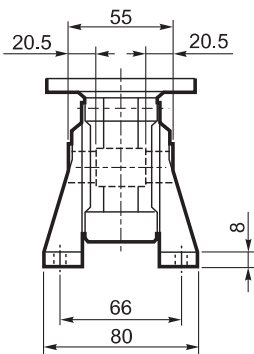
**A**



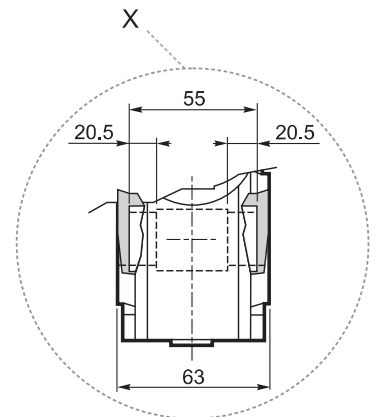
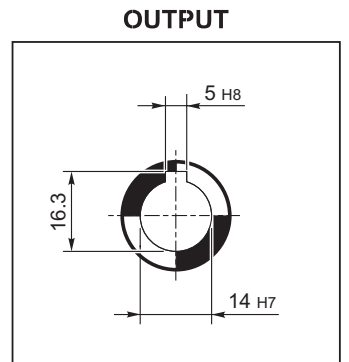
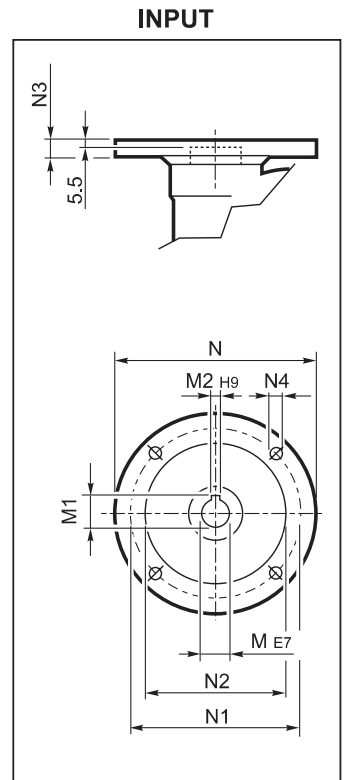
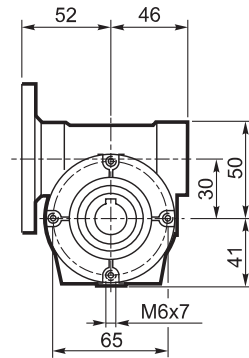
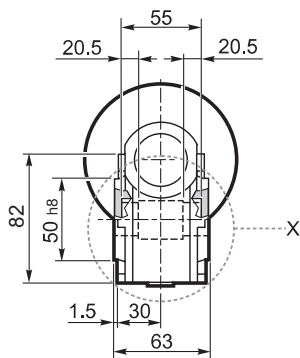
**N**

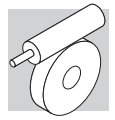


**V**

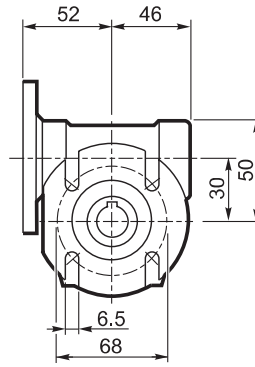
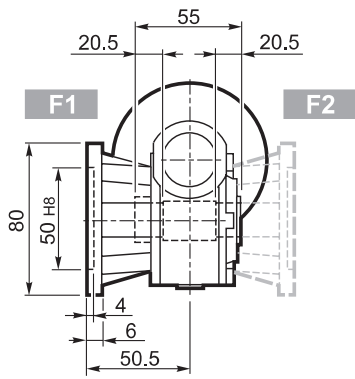


**P**

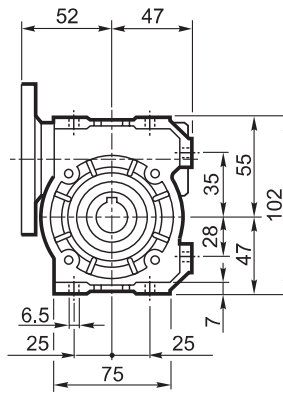
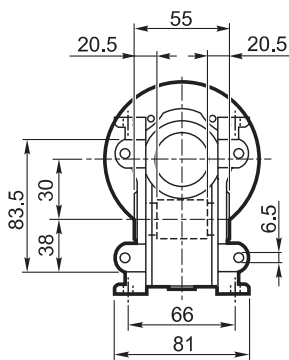




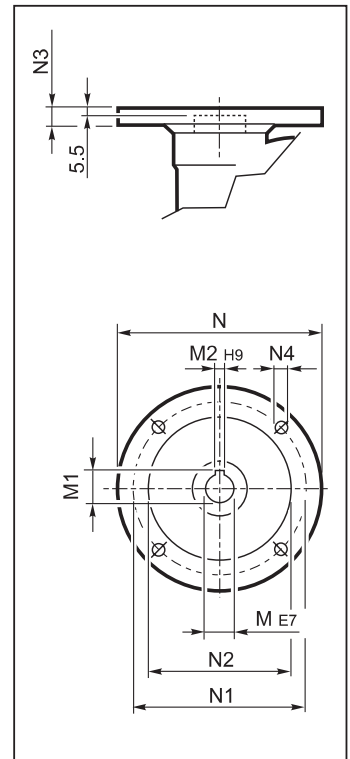
**F**



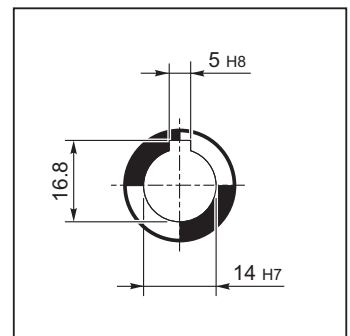
**U**



**INPUT**

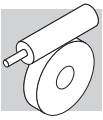


**OUTPUT**



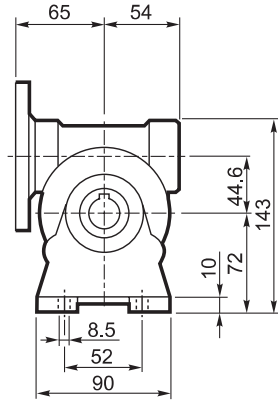
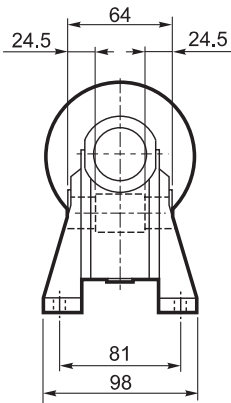
## VF 30

		M	M1	M2	N	N1	N2	N3	N4	
VF 30	P56 B5	9	10.4	3	120	100	80	7	7	1.1
VF 30	P56 B14	9	10.4	3	80	65	50	7	5.5	
VF 30	P63 B5	11	12.8	4	140	115	95	8	9.5	
VF 30	P63 B14	11	12.8	4	90	75	60	6	5.5	

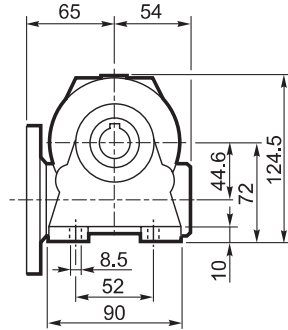
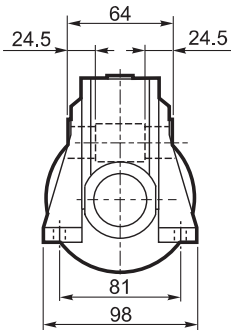


# VF 44...P(IEC)

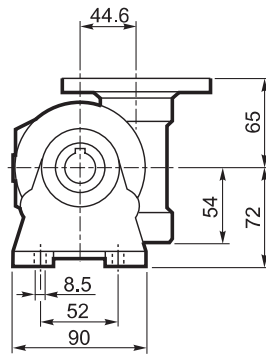
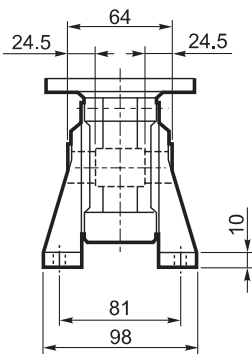
**A**



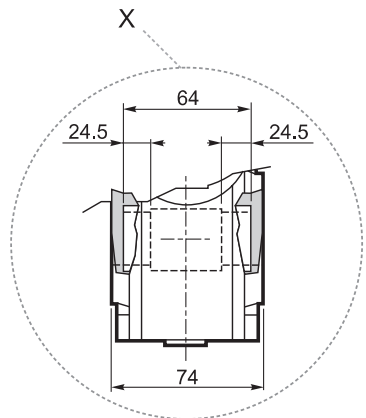
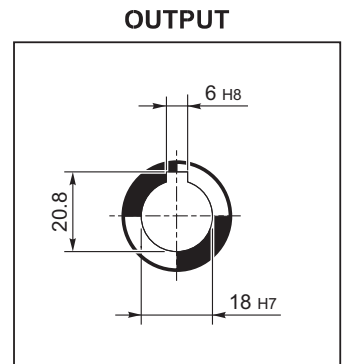
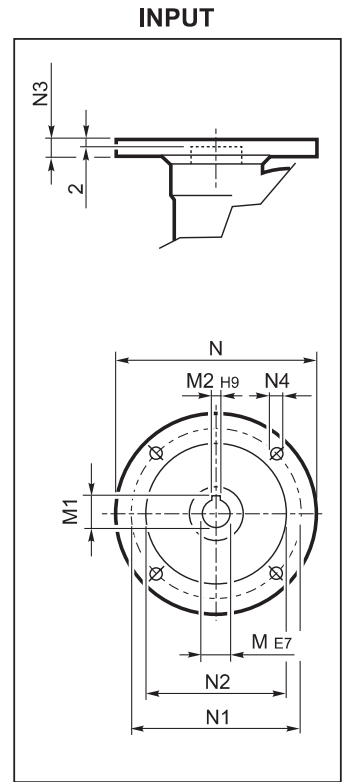
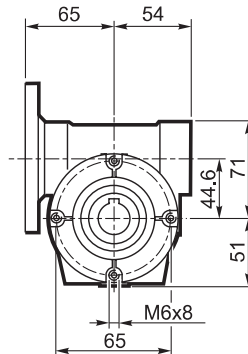
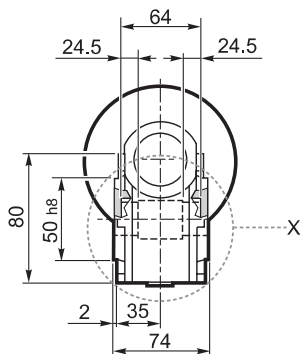
**N**

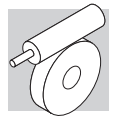


**V**

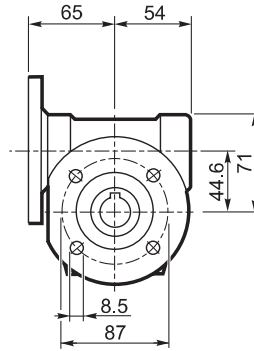
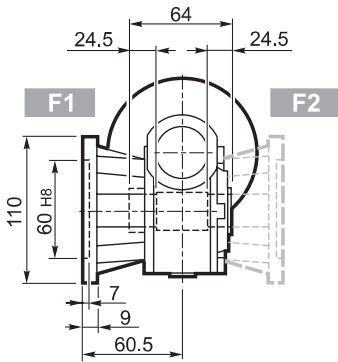


**P**

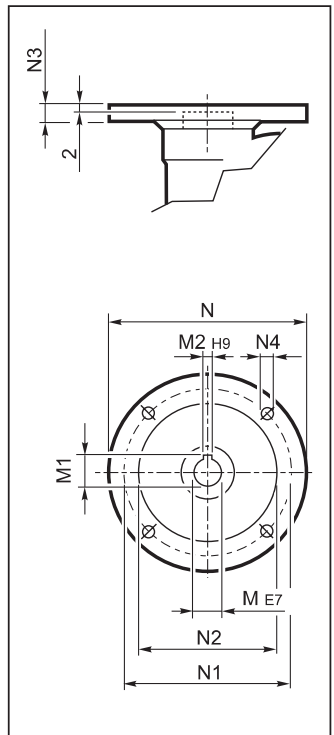




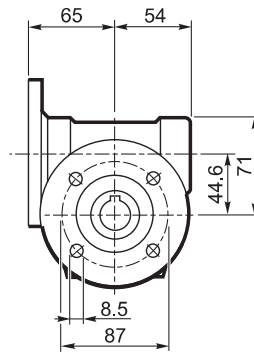
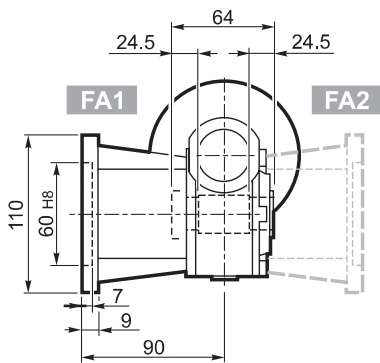
**F\_**



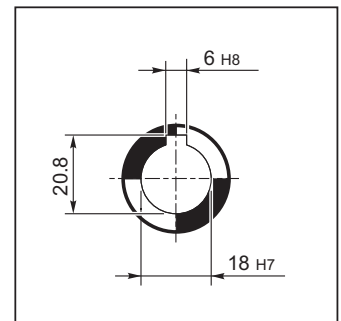
**INPUT**



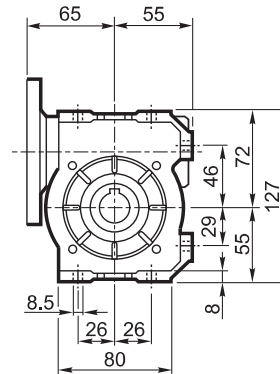
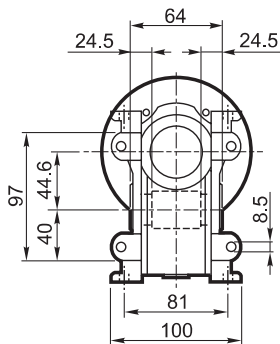
**FA\_**



**OUTPUT**

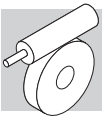


**U**



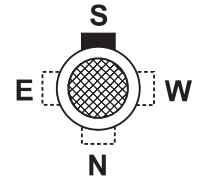
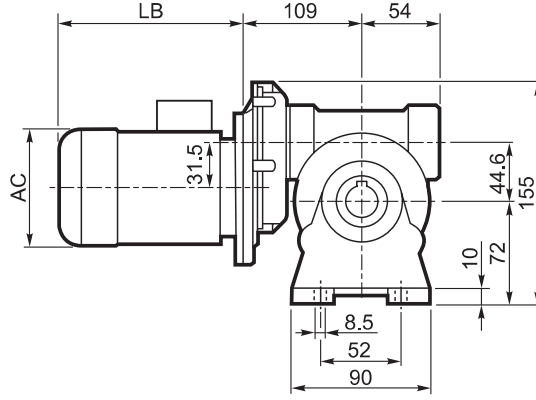
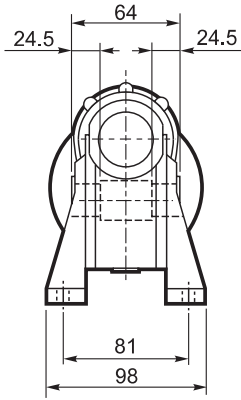
## VF 44

		M	M1	M2	N	N1	N2	N3	N4	
VF 44	P63 B5	11	12.8	4	140	115	95	10	9.5	2.0
VF 44	P71 B5	14	16.3	5	160	130	110	10	9.5	
VF 44	P63 B14	11	12.8	4	90	75	60	8	5.5	
VF 44	P71 B14	14	16.3	5	105	85	70	10	7	

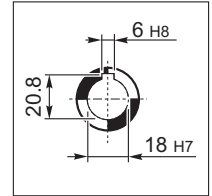


# VFR 44...BN 44

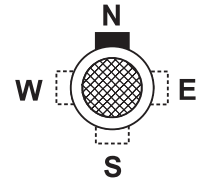
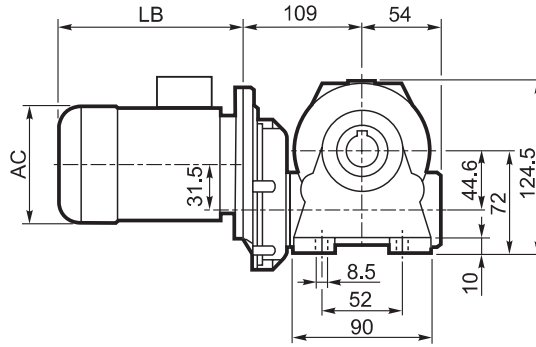
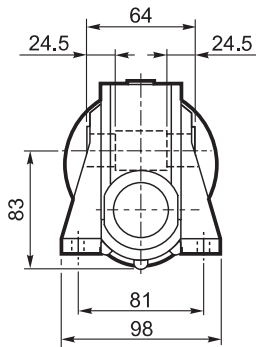
**A**



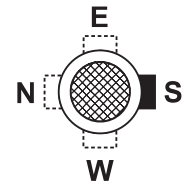
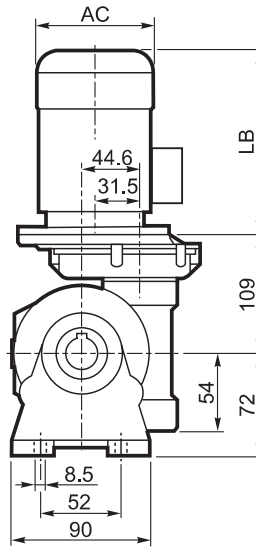
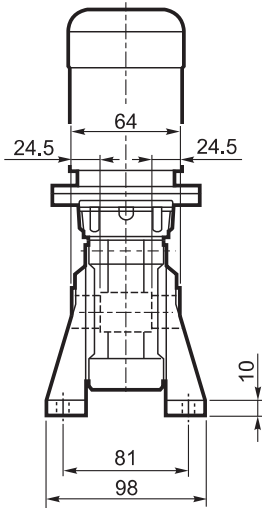
**OUTPUT**



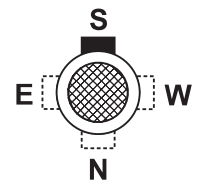
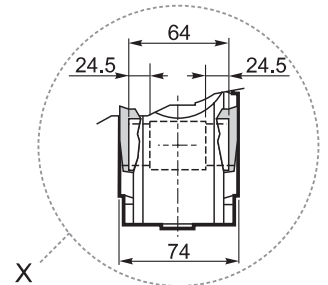
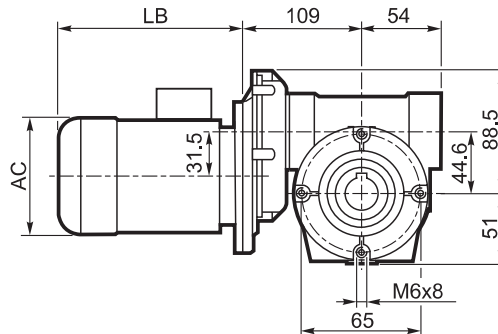
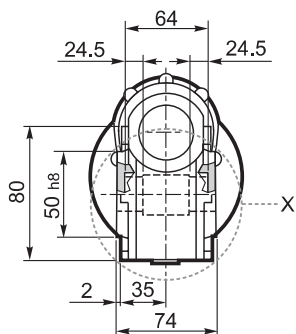
**N**



**V**

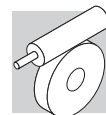


**P**

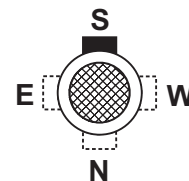
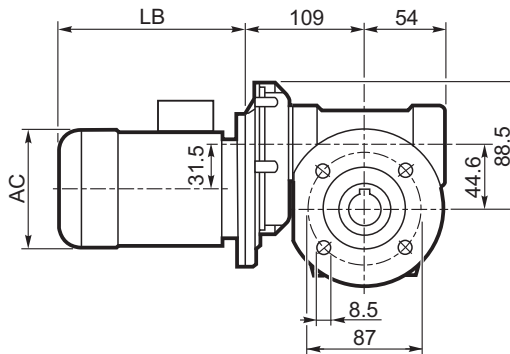
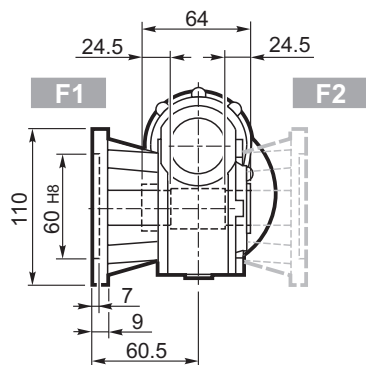




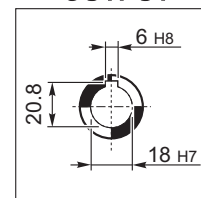
# VFR 44...BN 44



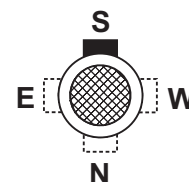
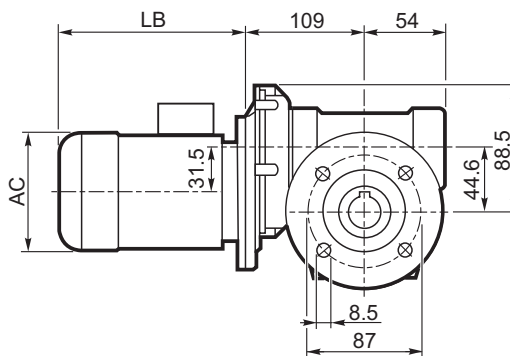
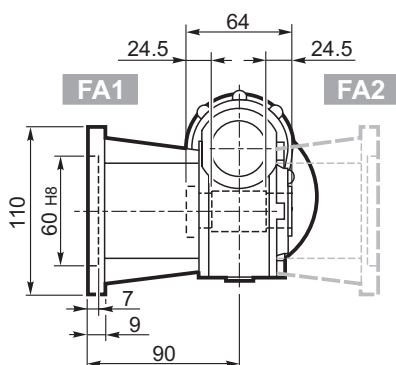
**F\_**



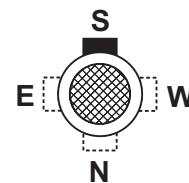
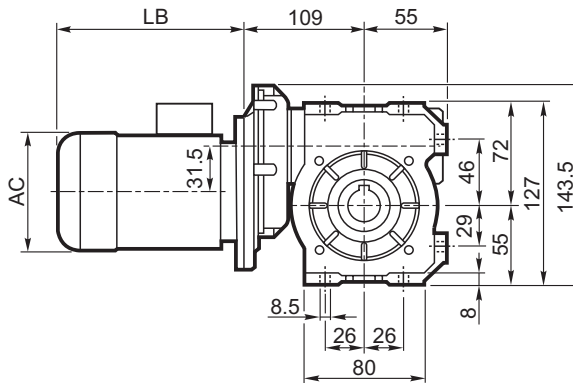
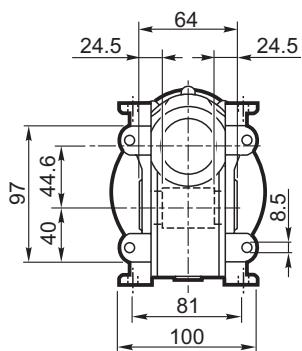
**OUTPUT**



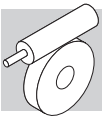
**FA\_**



**U**

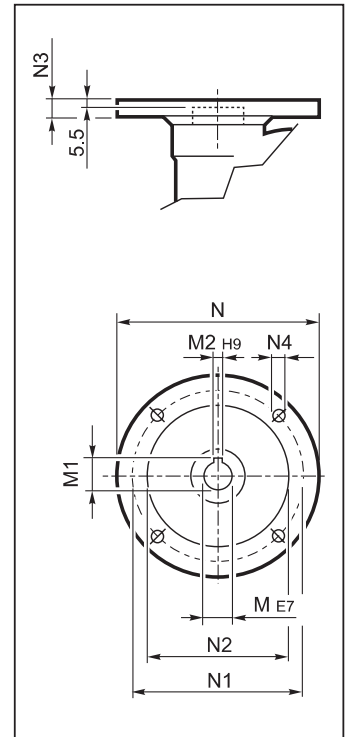


	<b>VFR 44</b>													
	<b>P<sub>n</sub></b> kW	<b>n</b> min <sup>-1</sup>	<b>M<sub>n</sub></b> Nm	<b>η</b> %	<b>cosφ</b>	<b>I<sub>n</sub></b> A (400V)	<b>I<sub>s</sub></b> I <sub>n</sub>	<b>M<sub>s</sub></b> M <sub>n</sub>	<b>M<sub>a</sub></b> M <sub>n</sub>	<b>J<sub>m</sub></b> (· 10 <sup>-4</sup> ) kgm <sup>2</sup>	<b>K<sub>g</sub></b>	<b>LB</b>	<b>AC</b>	<b>AD</b>
<b>BN 44B4</b>	0.06	1380	0.42	40	0.58	0.38	2.4	2.3	1.9	1.22	4.7	168	112	94
<b>BN 44C4</b>	0.09	1380	0.63	46	0.65	0.43	2.8	2.3	2	1.49	4.6	168	112	94

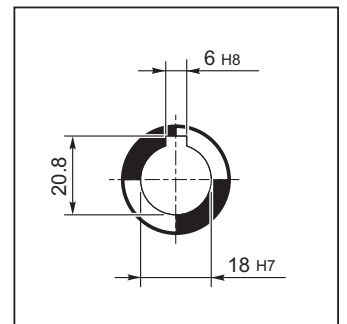


# VF/VF 30/44...P(IEC)

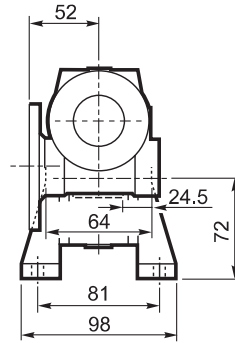
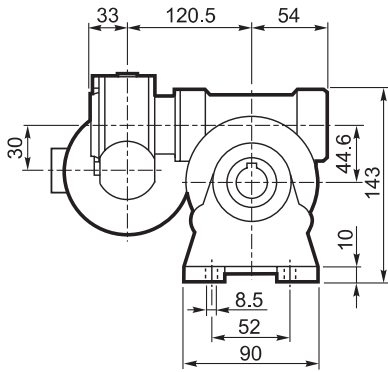
## INPUT



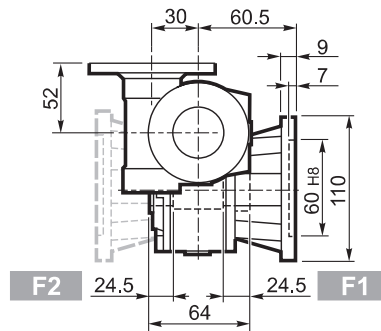
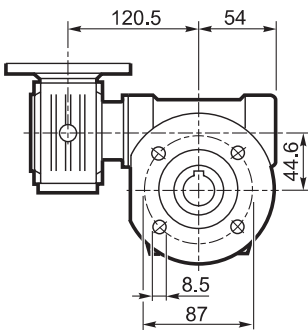
## OUTPUT



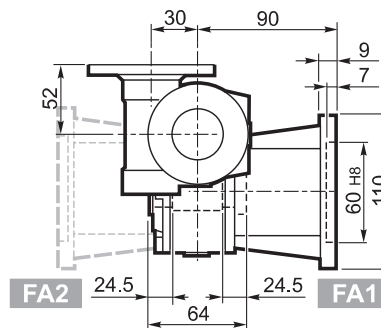
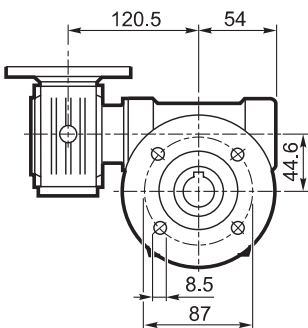
**A**



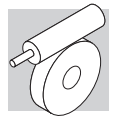
**F\_**



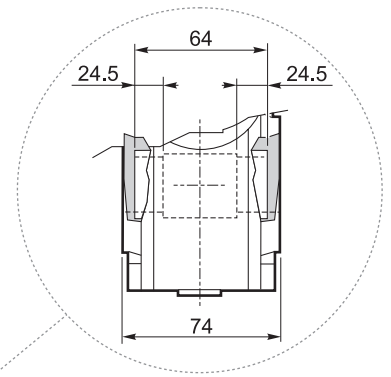
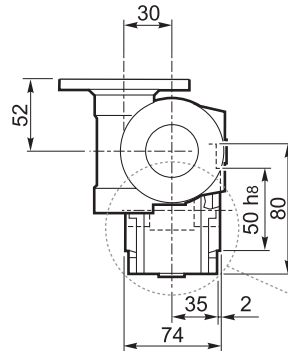
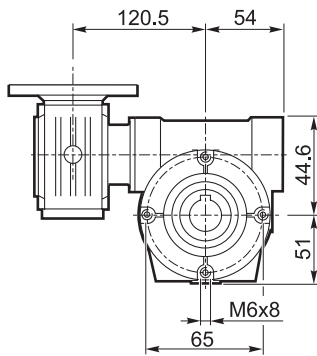
**FA\_**



# VF/VF 30/44...P(IEC)

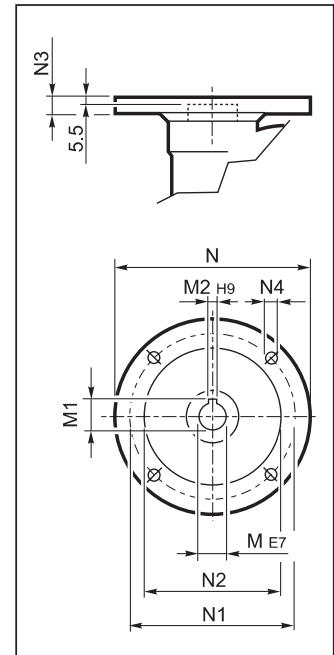
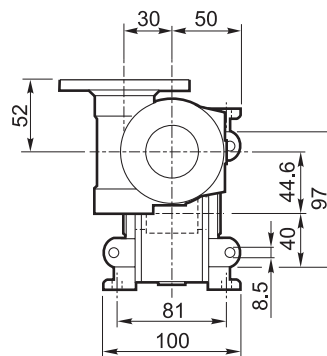
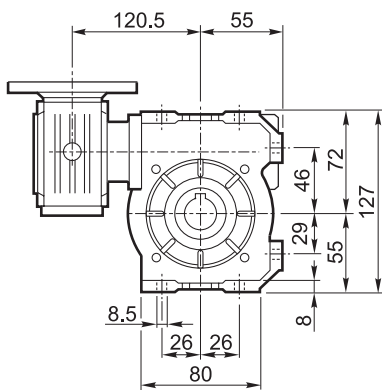


**P**

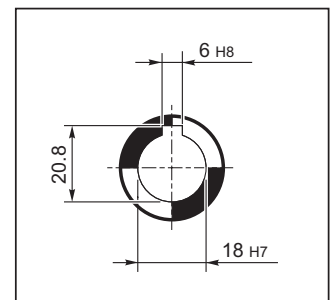


**INPUT**

**U**

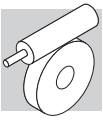


**OUTPUT**



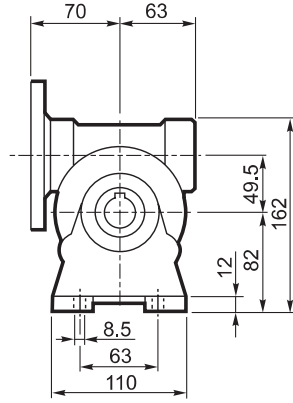
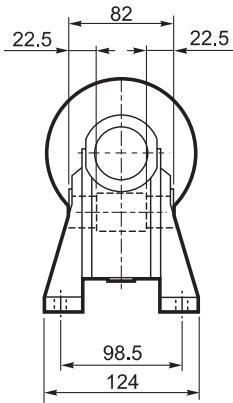
## VF/VF 30/44

		M	M1	M2	N	N1	N2	N3	N4	Kg
VF/VF 30/44	P56 B14	9	10.4	3	80	65	50	7	5.5	3.5
VF/VF 30/44	P63 B14	11	12.8	4	90	75	60	6	5.5	

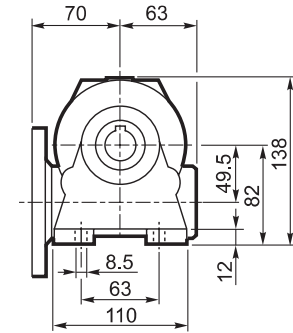
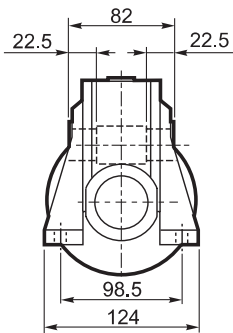


# VF 49...P(IEC)

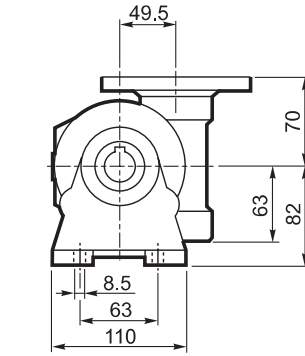
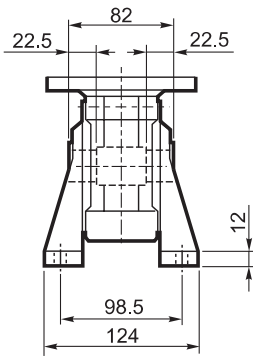
**A**



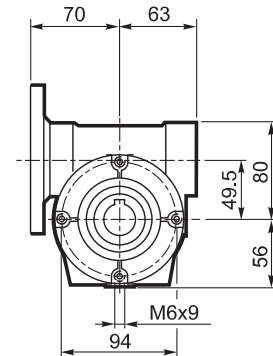
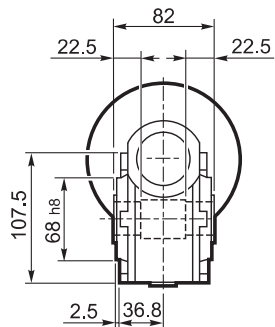
**N**



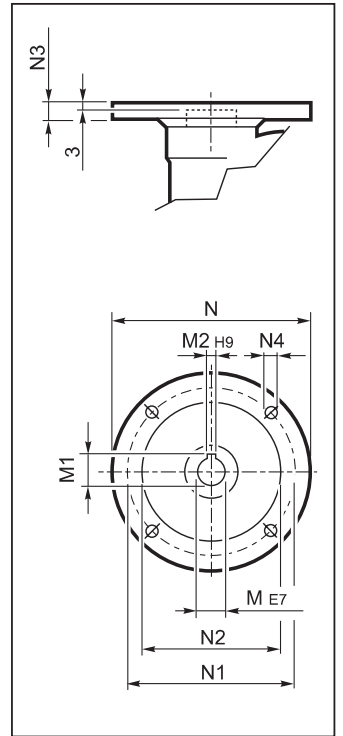
**V**



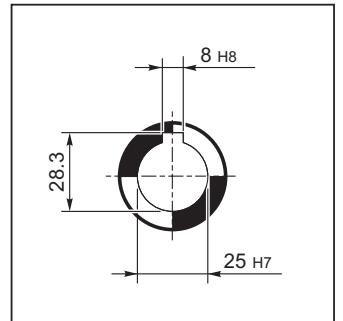
**P**

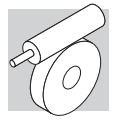


## INPUT

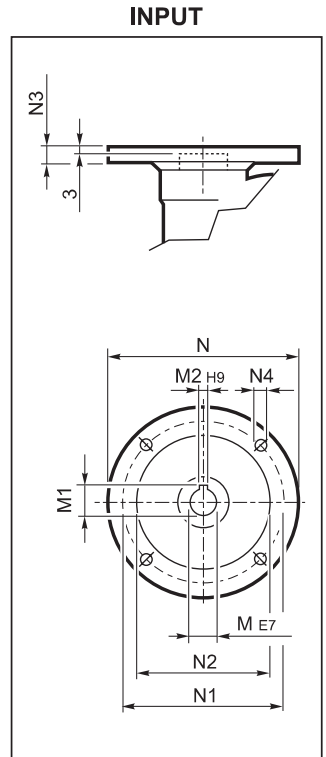
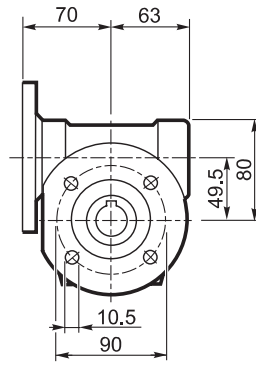
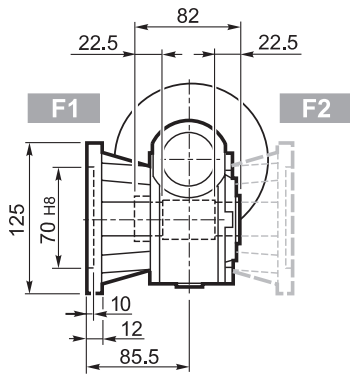


## OUTPUT

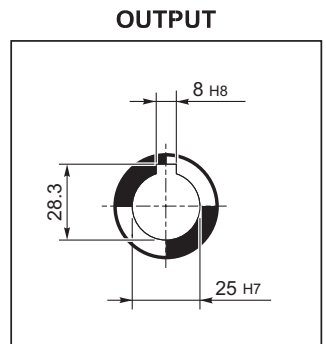
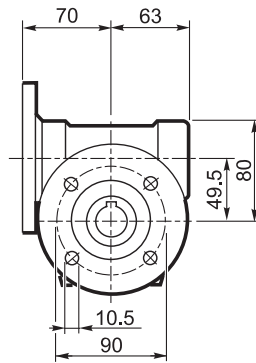
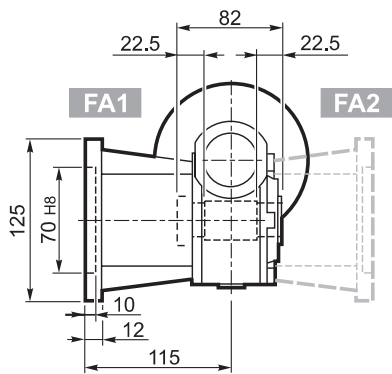




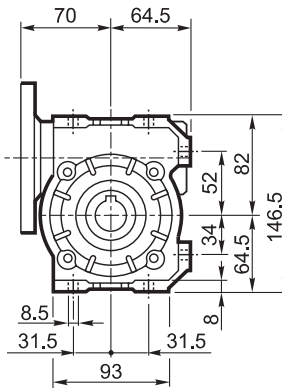
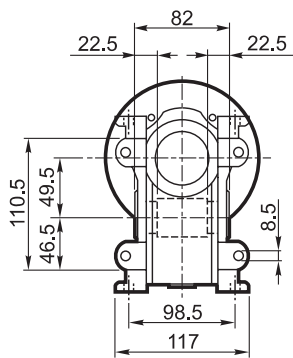
**F\_**



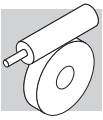
**FA\_**



**U**

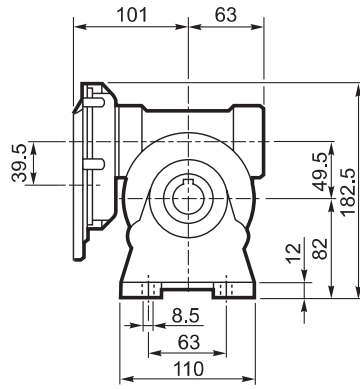
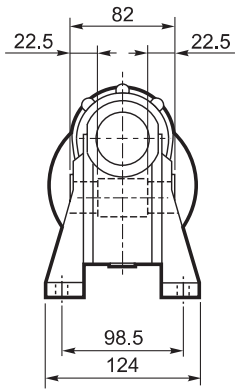


VF 49										
		M	M1	M2	N	N1	N2	N3	N4	
VF 49	P63 B5	11	12.8	4	140	115	95	10.5	9.5	3.0
VF 49	P71 B5	14	16.3	5	160	130	110	10.5	9.5	
VF 49	P80 B5	19	21.8	6	200	165	130	10	11.5	
VF 49	P63 B14	11	12.8	4	90	75	60	7	6	
VF 49	P71 B14	14	16.3	5	105	85	70	10.5	6.5	
VF 49	P80 B14	19	21.8	6	120	100	80	10	7	

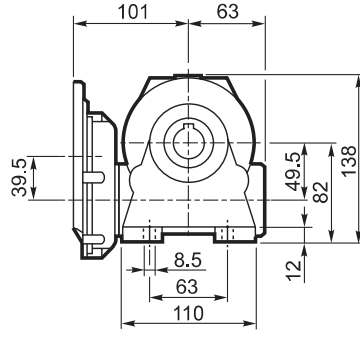
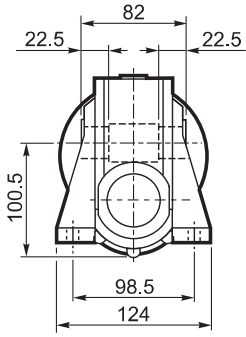


# VFR 49...P(IEC)

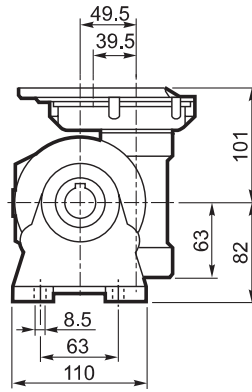
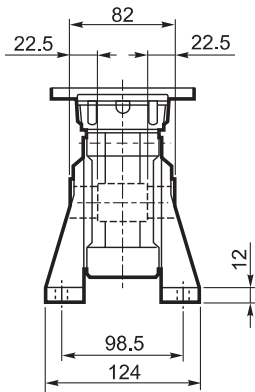
**A**



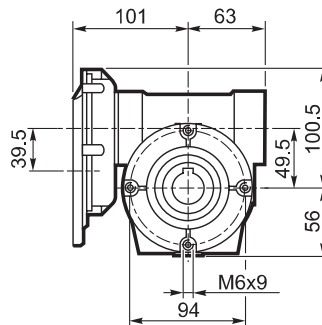
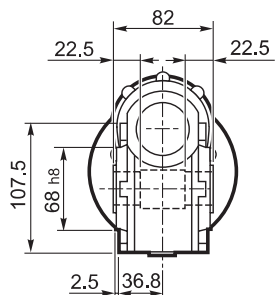
**N**



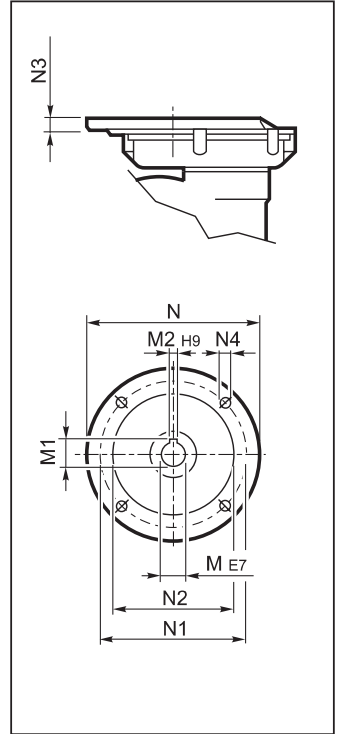
**V**



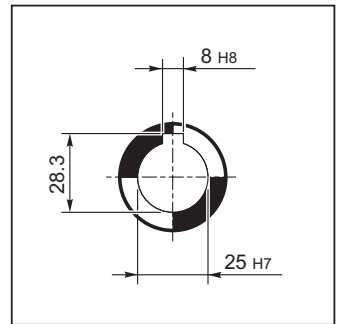
**P**

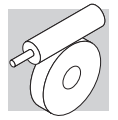


**INPUT**

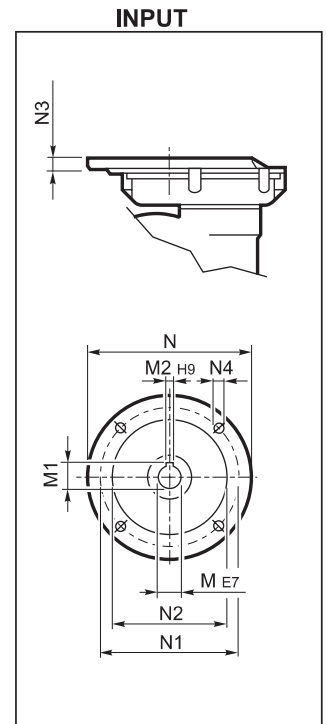
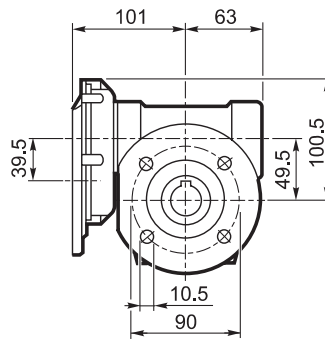
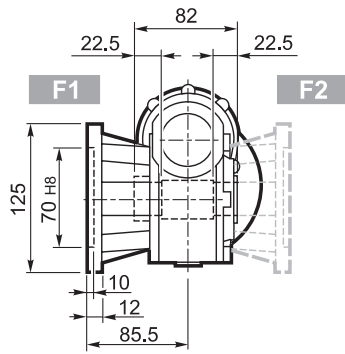


**OUTPUT**

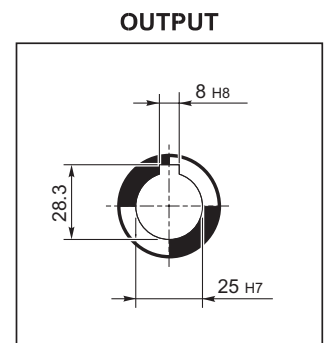
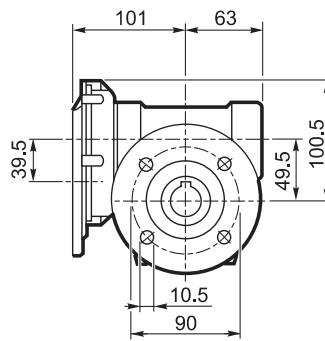
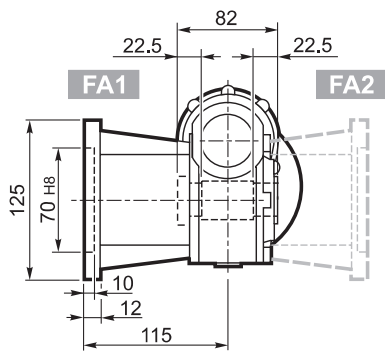




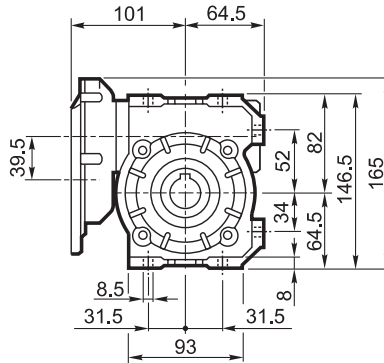
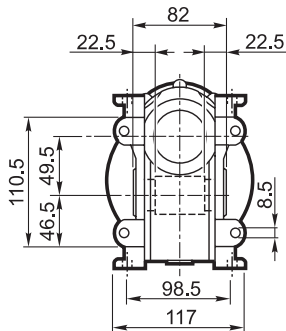
**F\_**



**FA\_**

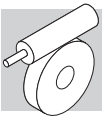


**U**



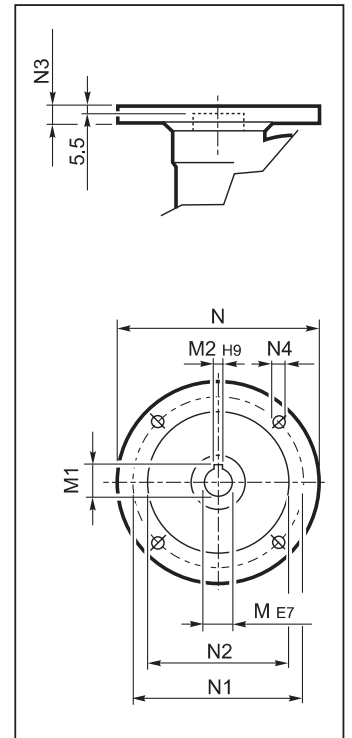
## VFR 49

		M	M1	M2	N	N1	N2	N3	N4	
VFR 49	P63 B5	11	12.8	4	140	115	95	11	M8 x 19	5.0

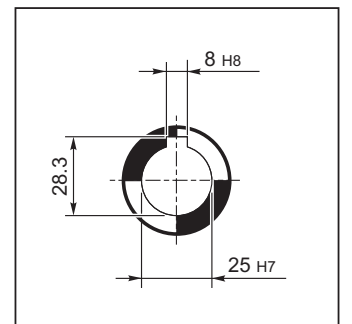


# VF/VF 30/49...P(IEC)

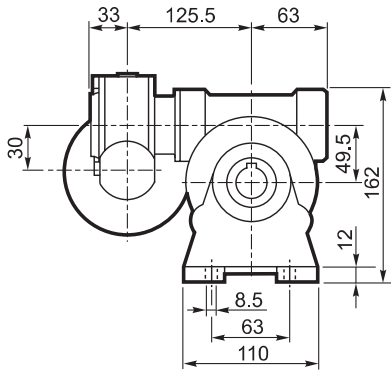
## INPUT



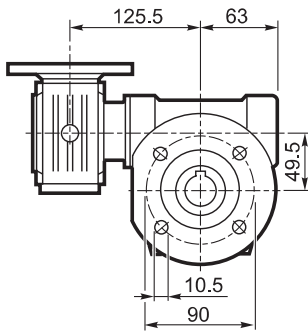
## OUTPUT



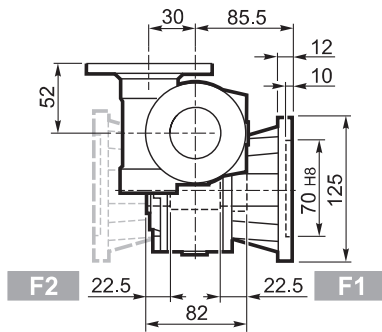
**A**



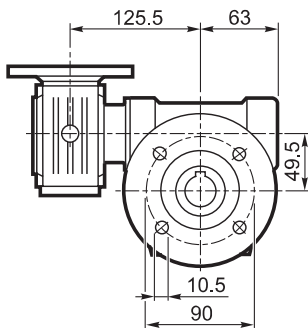
**F\_**



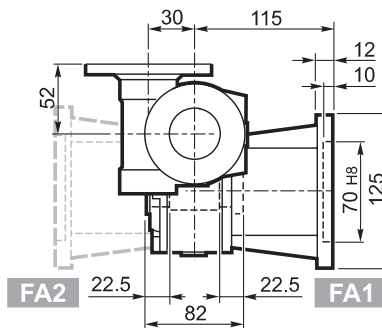
**F2** **F1**



**FA\_**

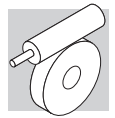


**FA2** **FA1**

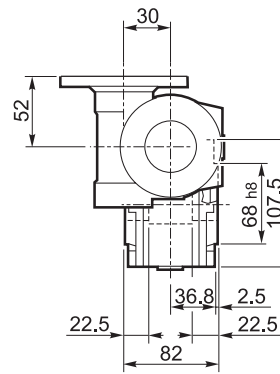
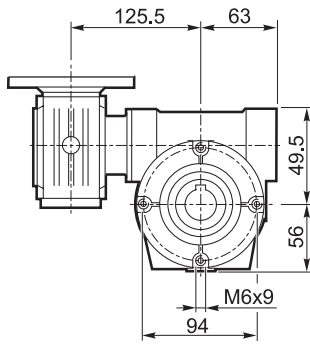




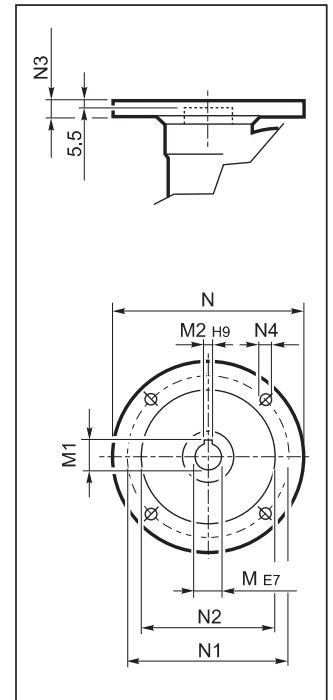
# VF/VF 30/49...P(IEC)



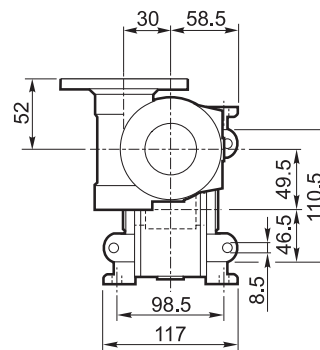
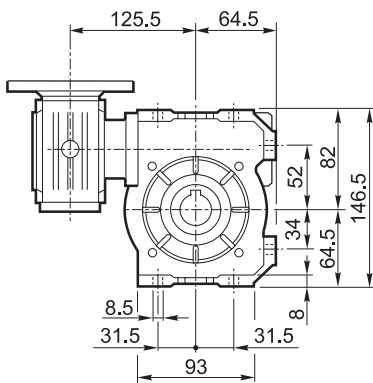
**P**



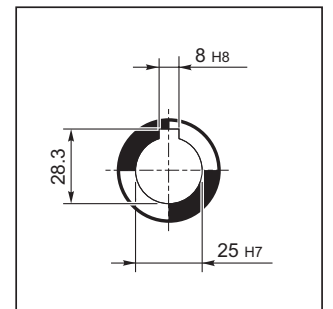
**INPUT**



**U**

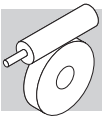


**OUTPUT**



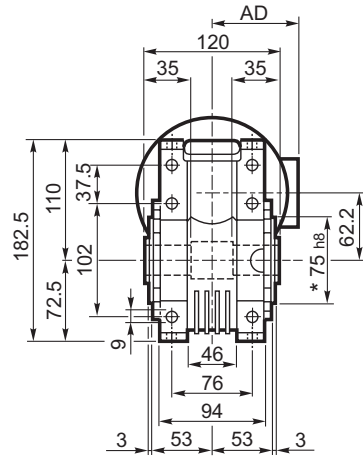
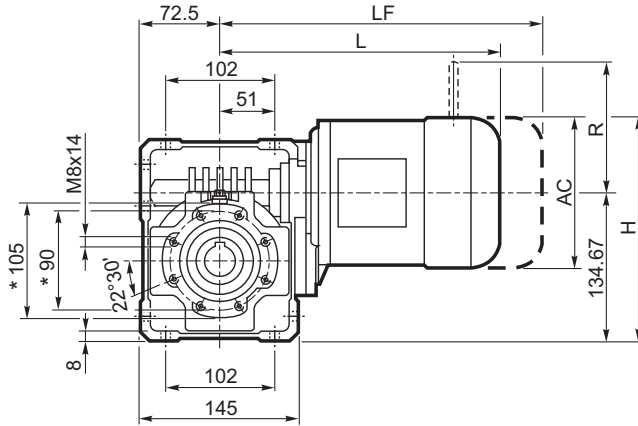
## VF/VF 30/49

		M	M1	M2	N	N1	N2	N3	N4	Kg
VF/VF 30/49	P56 B14	9	10.4	3	80	65	50	7	5.5	4.5
VF/VF 30/49	P63 B14	11	12.8	4	90	75	60	6	5.5	

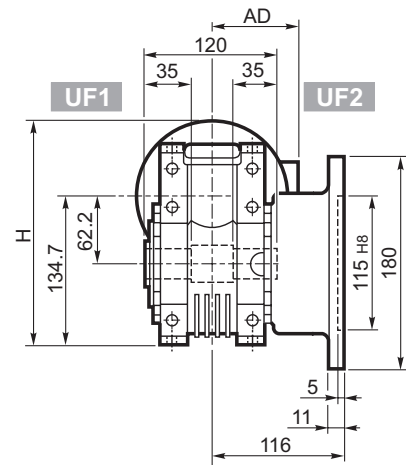
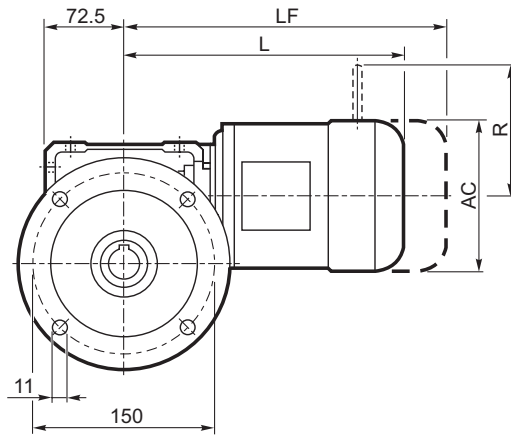


# W 63...M/ME

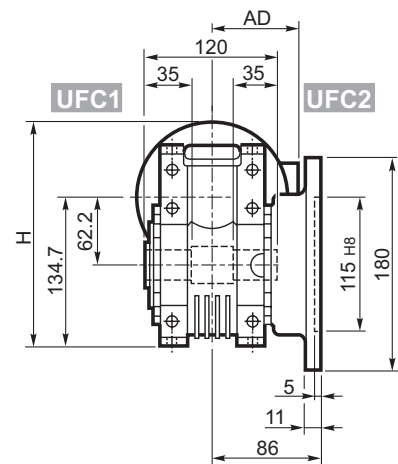
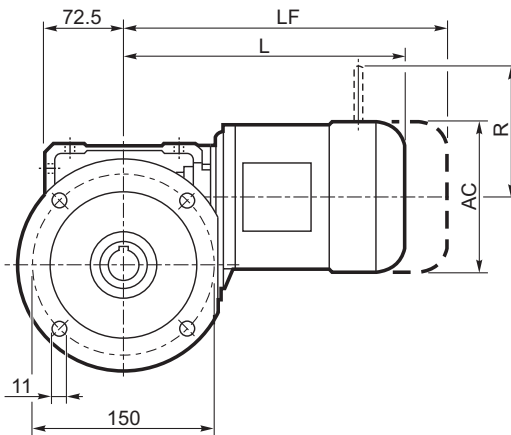
**U**



**UF\_**

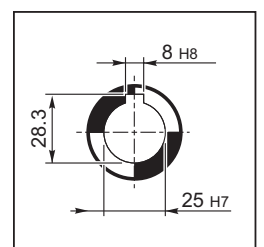


**UFC\_**

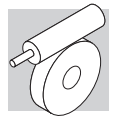


W 63													
Image	S	M	M/ME					M...FD M...FA		M...FD		M...FA	
			AC	H	L	AD	Kg	LF	Kg	R	AD	R	AD
	S1	M1	138	204	289	108	13	350	15	103	135	124	108
	S2	M2S	156	213	317	119	17	393	20	129	146	134	119
	S2	ME2S	156	213	317	119	17	—	—	—	—	—	—

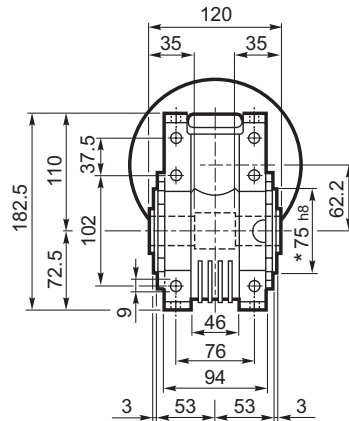
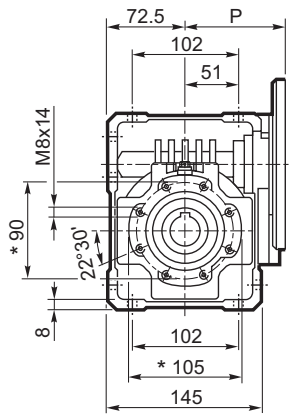
**OUTPUT**



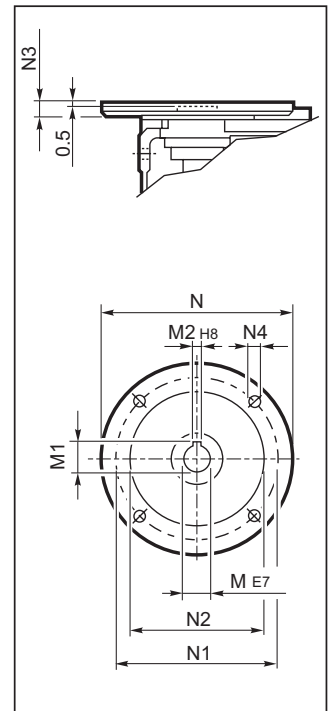
\* Da ambo i lati / On both sides / Auf beiden seiten / Tous le deux cotés



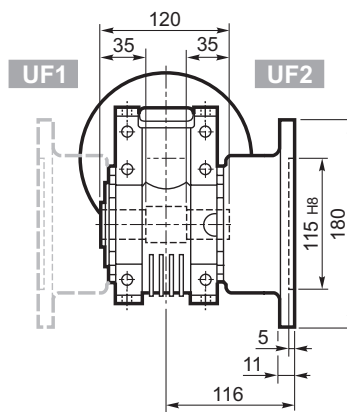
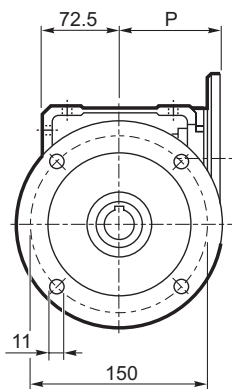
**U**



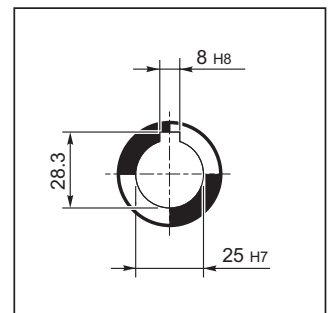
**INPUT**



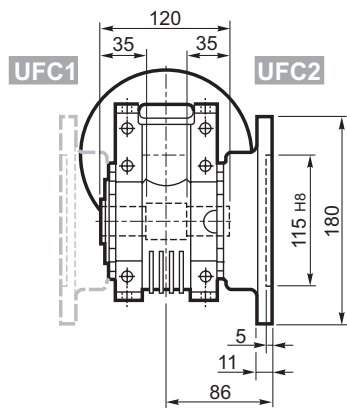
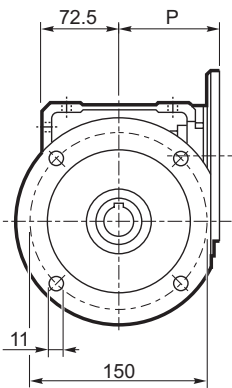
**UF\_**



**OUTPUT**

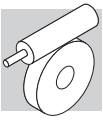


**UFC\_**



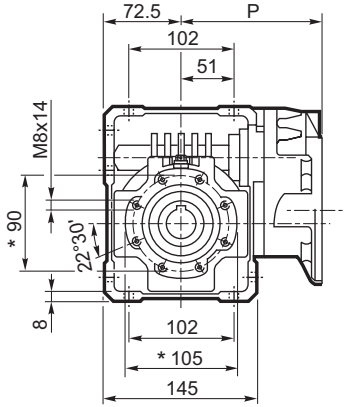
## W 63

		M	M1	M2	N	N1	N2	N3	N4	P	Kg
W 63	P71 B5	14	16.3	5	160	130	110	11	9	95	6.3
W 63	P80 B5	19	21.8	6	200	165	130	12	11.5	102	6.5
W 63	P90 B5	24	27.3	8	200	165	130	12	11.5	102	6.4
W 63	P71 B14	14	16.3	5	105	85	70	11	6.5	95	6.1
W 63	P80 B14	19	21.8	6	120	100	80	11	6.5	102	6.3
W 63	P90 B14	24	27.3	8	140	115	95	11	8.5	102	6.3

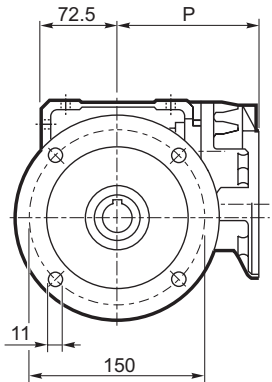


# WR 63...P(IEC)

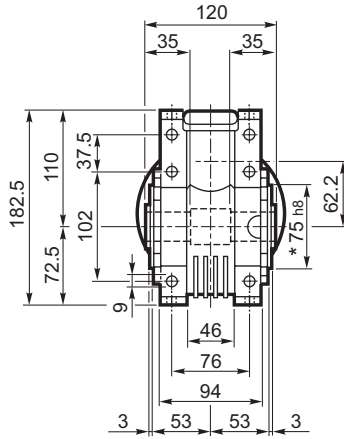
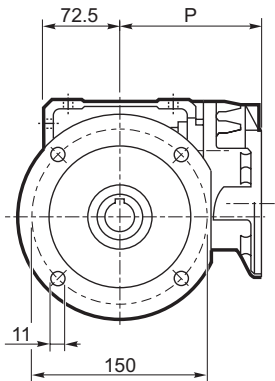
**U**



**UF\_**

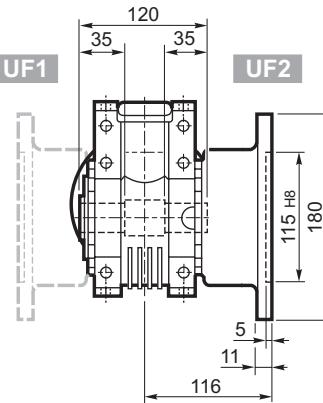


**UFC\_**



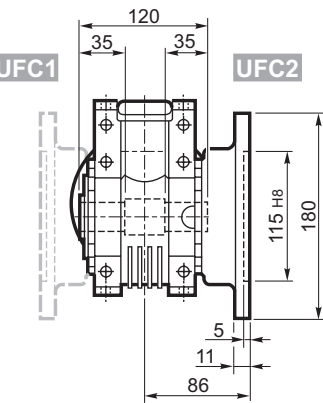
**UF1**

**UF2**

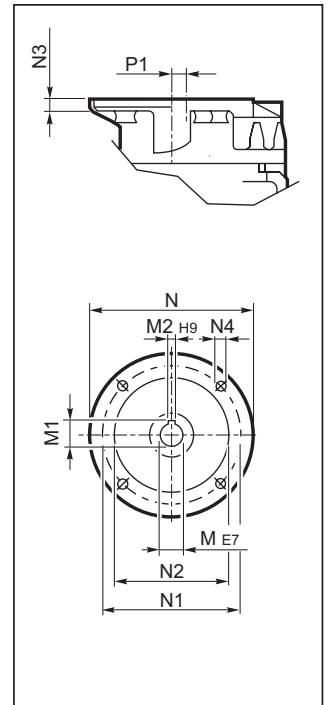


**UFC1**

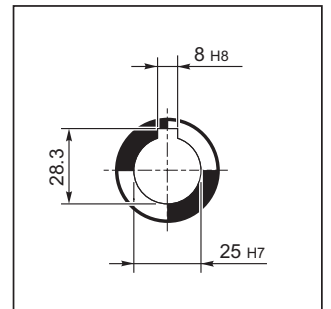
**UFC2**



**INPUT**



**OUTPUT**

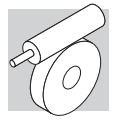


## WR 63

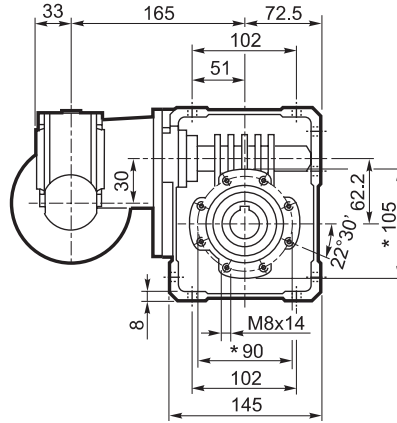
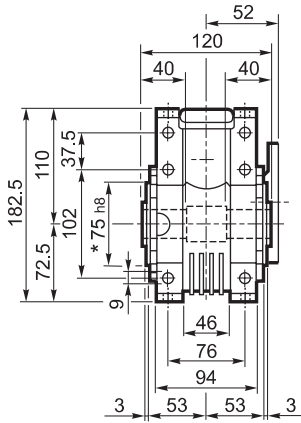
		M	M1	M2	N	N1	N2	N3	N4	P	P1	kg
<b>WR 63</b>	<b>P63 B5</b>	11	12.8	4	140	115	95	10	M8x10	133.5	11.42	7.1
<b>WR 63</b>	<b>P71 B5</b>	14	16.3	5	160	130	110	10	M8x10	133.5	11.42	

\* Da ambo i lati / On both sides / Auf beiden seiten / Tous le deux cotés

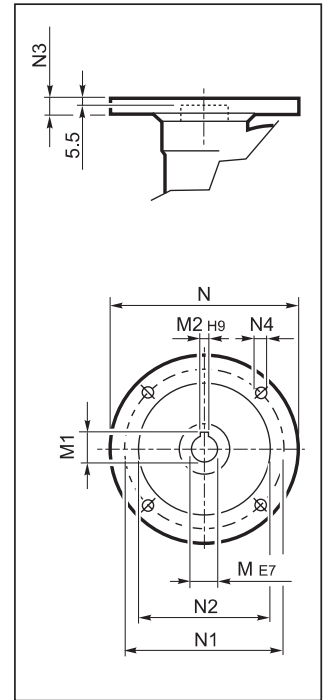
# VF/W 30/63...P(IEC)



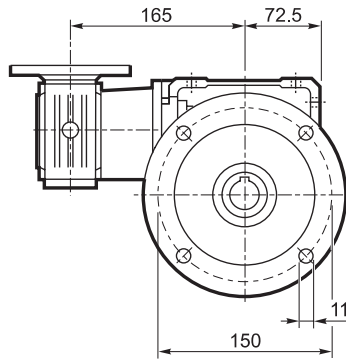
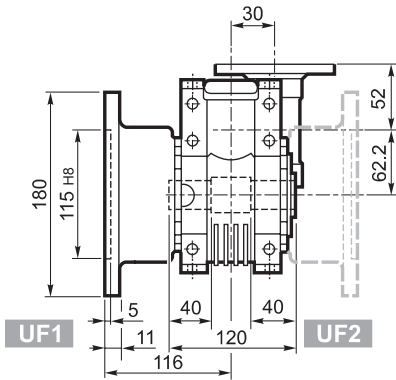
**U**



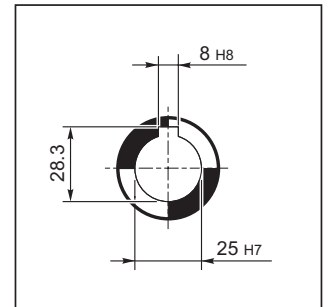
**INPUT**



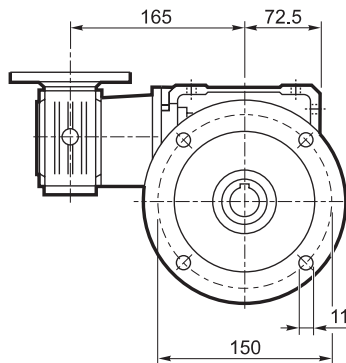
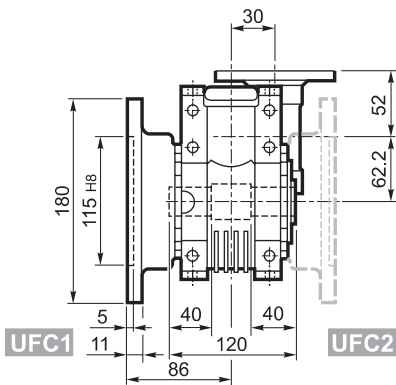
**UF**



**OUTPUT**



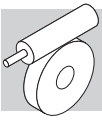
**UFC**



## VF/W 30/63

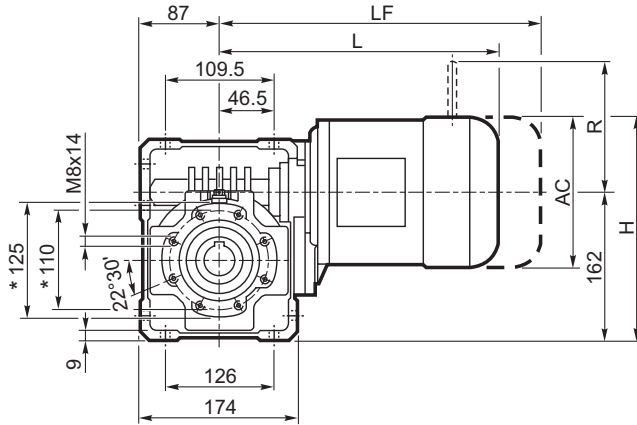
		M	M1	M2	N	N1	N2	N3	N4	kg
VF/W 30/63	P56 B5	9	10.4	3	120	100	80	7	7	8.0
VF/W 30/63	P63 B5	11	12.8	4	140	115	95	8	9.5	
VF/W 30/63	P63 B14	9	10.4	3	80	65	50	7	5.5	
VF/W 30/63	P63 B14	11	12.8	4	90	75	60	6	5.5	

\* Da ambo i lati / On both sides / Auf beiden seiten / Tous le deux cotés

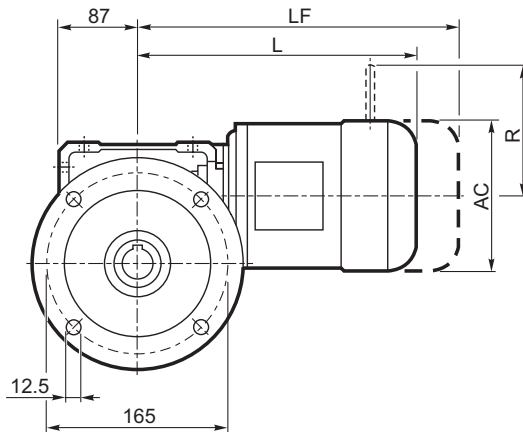


# W 75...M/ME

**U**

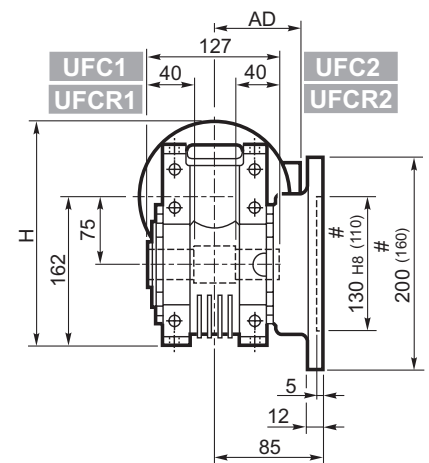
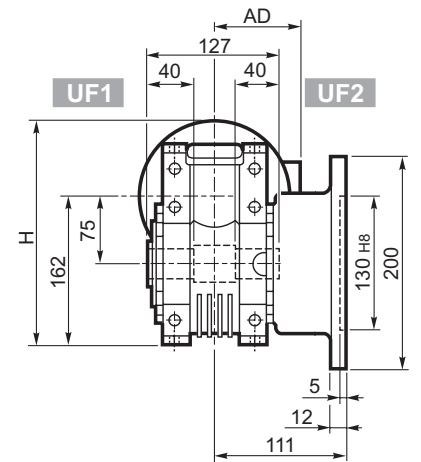
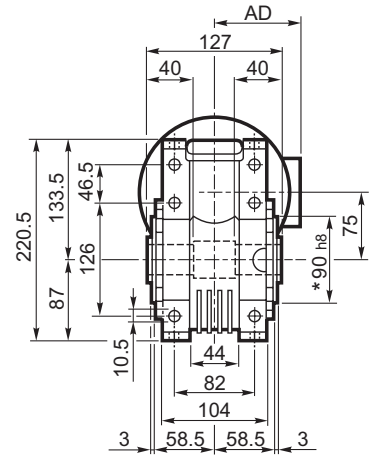
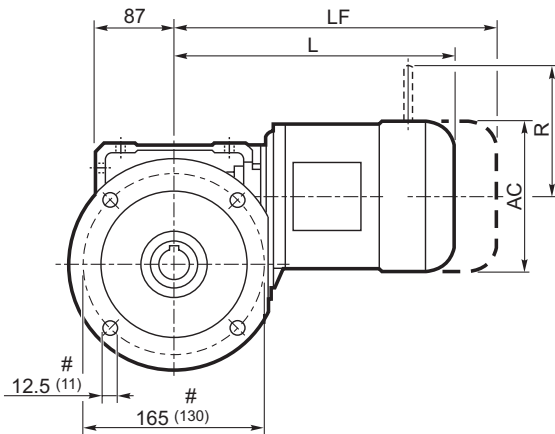


**UF\_**

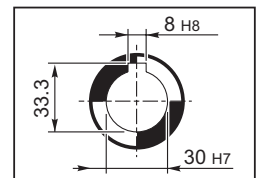


**UFC\_**

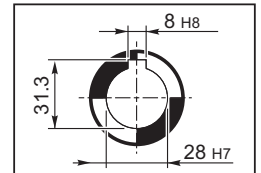
**UF CR #**



**STANDARD OUTPUT**

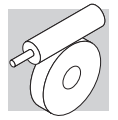


**ON REQUEST OUTPUT**

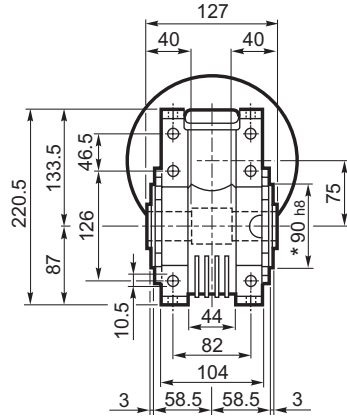
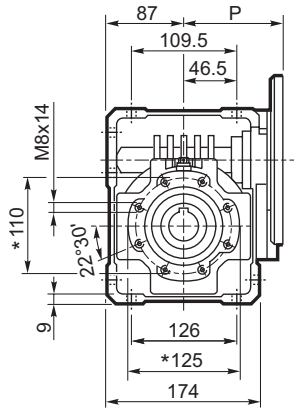


W 75													
Icon	S	M	M/ME					M...FD M...FA		M...FD		M...FA	
			AC	H	L	AD	kg	LF	kg	R	AD	R	AD
	S1	M1	138	231	308	108	16.0	369	18.2	103	135	124	108
	S2	ME2S	153	240	333	119	18.5	—	—	—	—	—	—
	S3	ME3S	193	258.5	376	142	27.1	—	—	—	—	—	—
	S3	ME3L	193	258.5	408	142	32.6	—	—	—	—	—	—

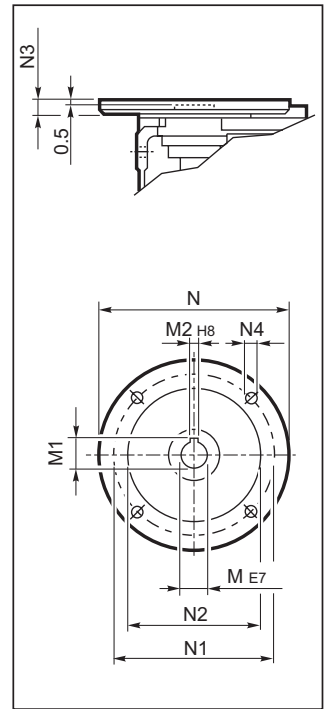
\* Da ambo i lati / On both sides / Auf beiden seiten / Tous le deux cotés  
# Flangia ridotta / Reduced flange / Verkürzte Flansch / Bride réduit



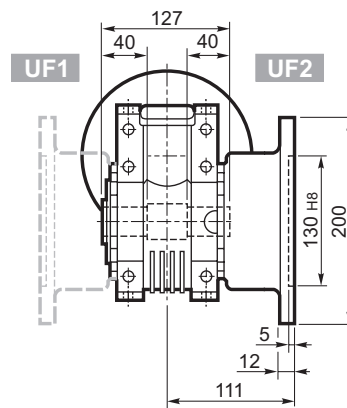
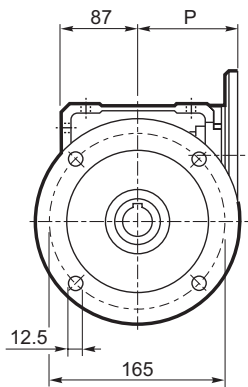
**U**



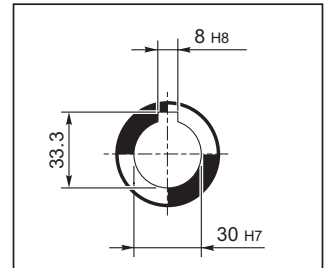
## INPUT



**UF\_**

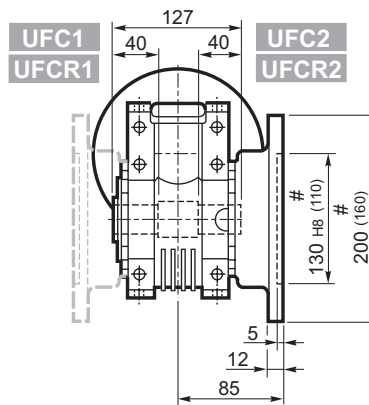
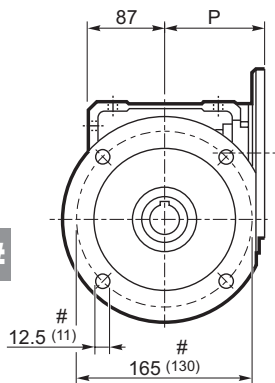


## STANDARD OUTPUT

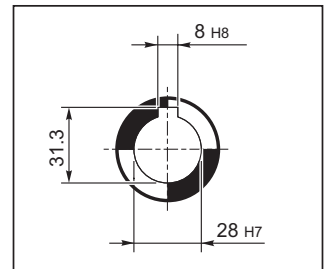


**UFC\_**

**UFCR\_#**



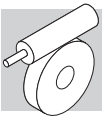
## ON REQUEST OUTPUT



## W 75

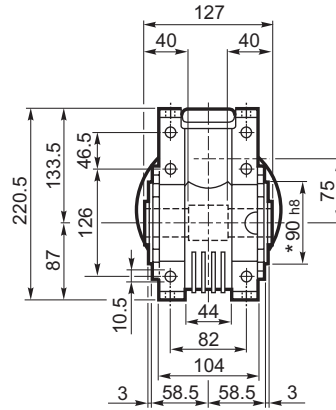
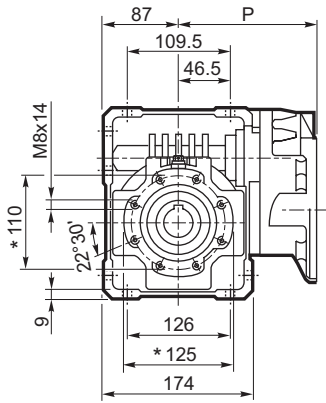
		M	M1	M2	N	N1	N2	N3	N4	P	Kg
W 75	P71 B5	14	16.3	5	160	130	110	11	9	112	9.5
W 75	P80 B5	19	21.8	6	200	165	130	12	11.5	112	9.7
W 75	P90 B5	24	27.3	8	200	165	130	12	11.5	112	9.6
W 75	P100 B5	28	31.3	8	250	215	180	13	12.5	120	9.7
W 75	P112 B5	28	31.3	8	250	215	180	13	12.5	120	9.7
W 75	P80 B14	19	21.8	6	120	100	80	7.5	6.5	112	9.4
W 75	P90 B14	24	27.3	8	140	115	95	7.5	8.5	112	9.4
W 75	P100 B14	28	31.3	8	160	130	110	10	8.5	120	9.5
W 75	P112 B14	28	31.3	8	160	130	110	10	8.5	120	9.5

\* Da ambo i lati / On both sides / Auf beiden seiten / Tous le deux cotés  
# Flangia ridotta / Reduced flange / Verkürzte Flansch / Bride réduit

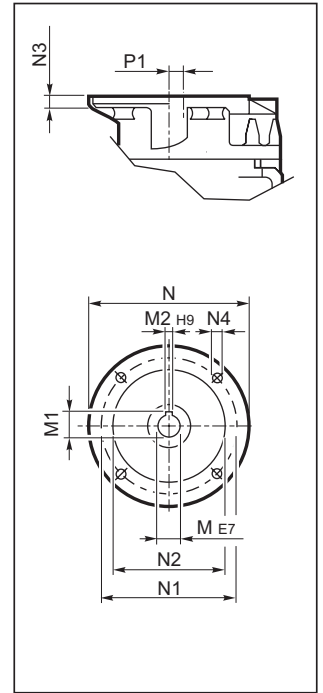


# WR 75...P(IEC)

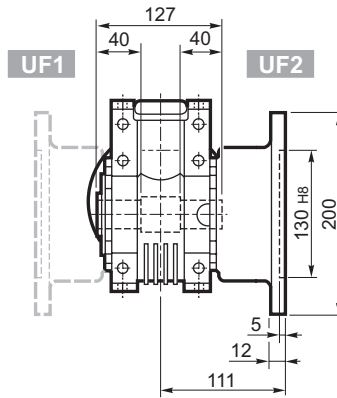
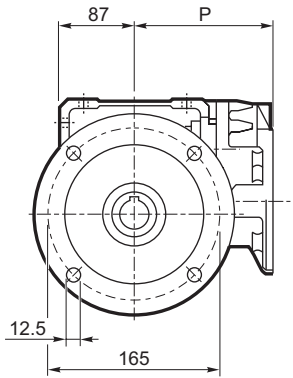
**U**



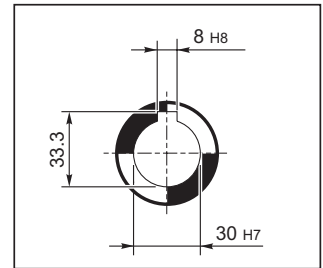
## INPUT



**UF\_**

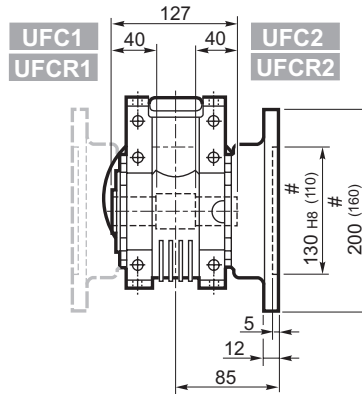
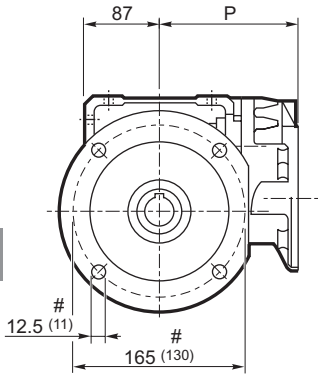


## STANDARD OUTPUT

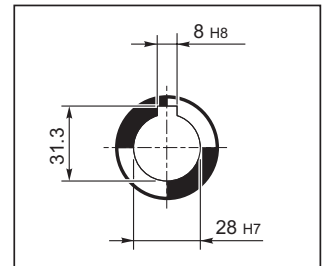


**UFC\_**

**UFCR #**



## ON REQUEST OUTPUT



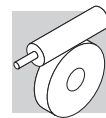
## WR 75

		M	M1	M2	N	N1	N2	N3	N4	P	P1	Kg
		11	12.8	4	140	115	95	10	M8x10	152	23.53	10.6
<b>WR 75</b>	<b>P71 B5</b>	14	16.3	5	160	130	110	10	M8x10	152	23.53	10.7
<b>WR 75</b>	<b>P80 B5</b>	19	21.8	6	200	165	130	12	M10x13	163.5	11	11.5
<b>WR 75</b>	<b>P90 B5</b>	24	27.3	8	200	165	130	12	M10x13	163.5	11	11.6

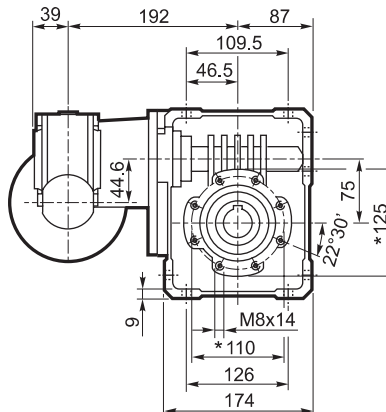
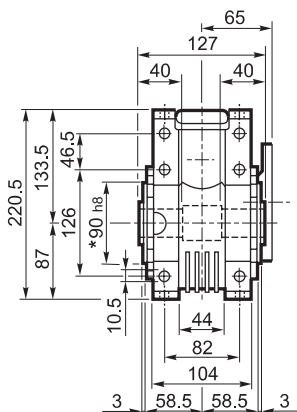
\* Da ambo i lati / On both sides / Auf beiden seiten / Tous le deux cotés  
 # Flangia ridotta / Reduced flange / Verkürzte Flansch / Bride réduit



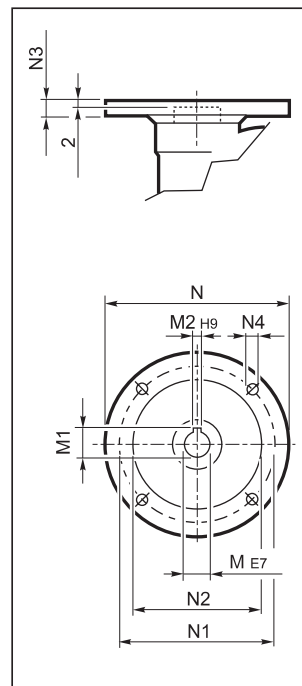
# VF/W 44/75...P(IEC)



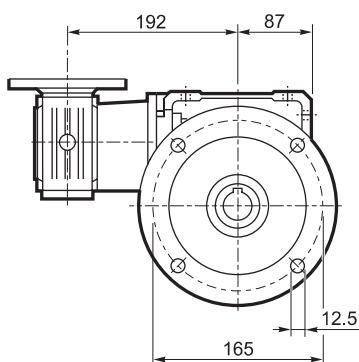
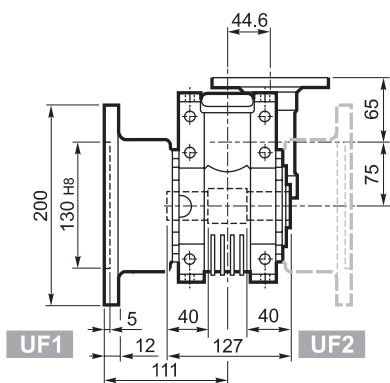
**U**



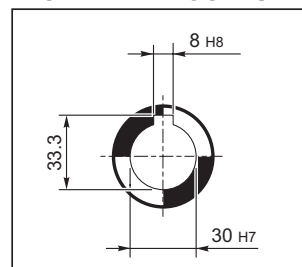
## INPUT



**UF\_**

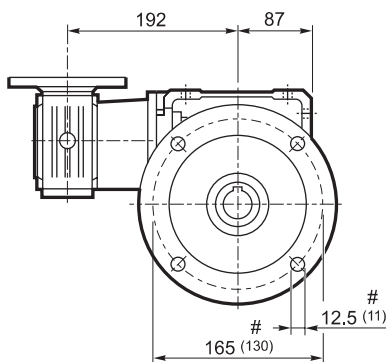
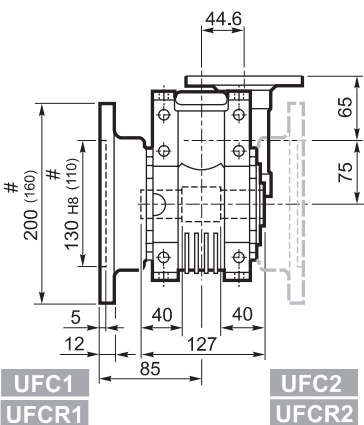


## STANDARD OUTPUT

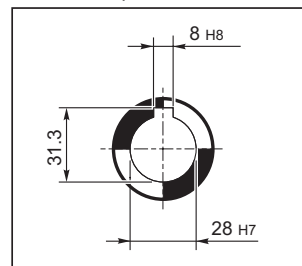


**UFC\_**

**UFCR\_#**



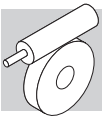
## ON REQUEST OUTPUT



## VF/W 44/75

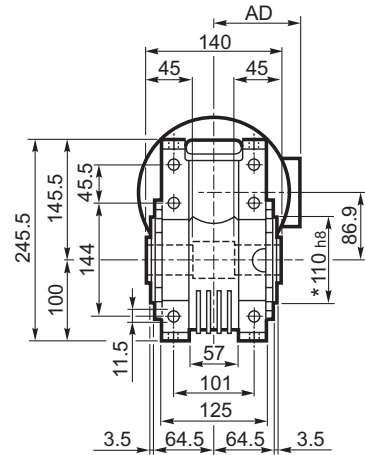
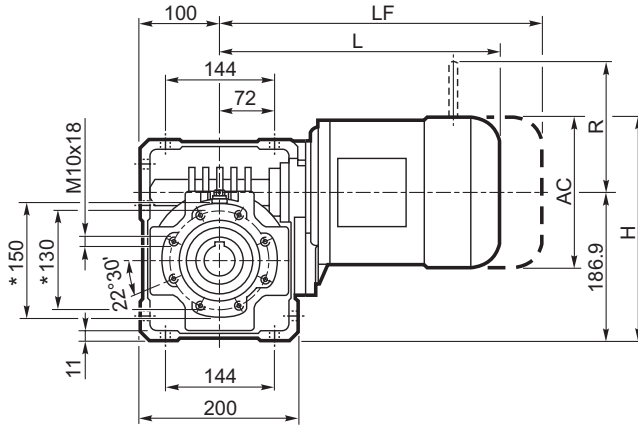
		M	M1	M2	N	N1	N2	N3	N4	Kg
VF/W 44/75	P63 B5	11	12.8	4	140	115	95	10	9.5	12.5
VF/W 44/75	P71 B5	14	16.3	5	160	130	110	10	9.5	
VF/W 44/75	P63 B14	11	12.8	4	90	75	60	8	5.5	
VF/W 44/75	P71 B14	14	16.3	5	105	85	70	10	7	

\* Da ambo i lati / On both sides / Auf beiden seiten / Tous le deux cotés  
 # Flangia ridotta / Reduced flange / Verkürzte Flansch / Bride réduit

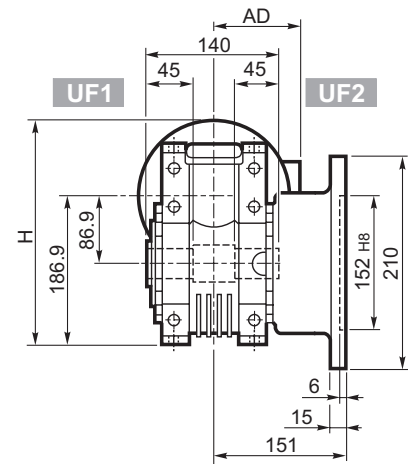
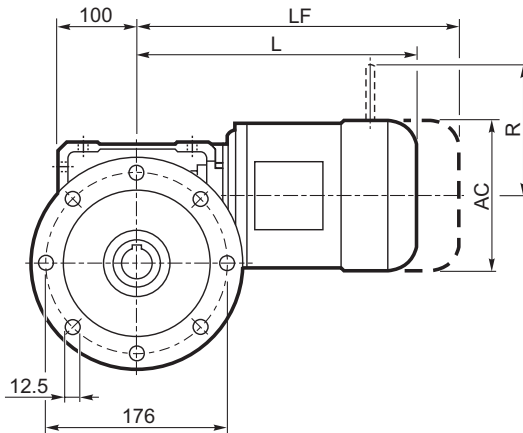


# W 86...M/ME

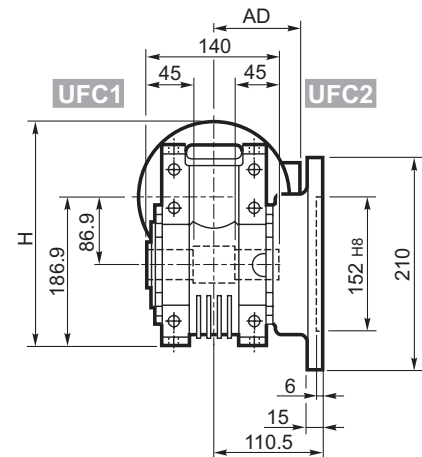
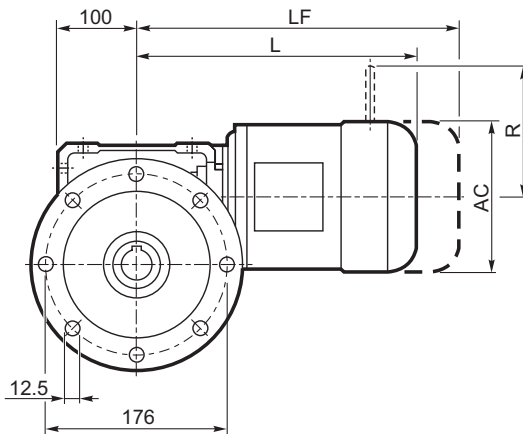
**U**



**UF**



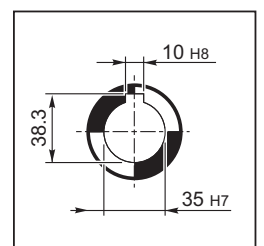
**UFC**



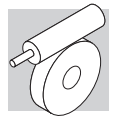
## W 86

Icon	S	M	M/ME					M...FD M...FA		M...FD		M...FA	
			AC	H	L	AD	Kg	LF	Kg	R	AD	R	AD
	S1	M1	138	256	324	108	20.1	385	22.3	103	135	124	108
	S2	M2S	156	265	349	119	22.6	425	25.7	129	146	134	119
	S2	ME2S	156	265	349	119	22.6	—	—	—	—	—	—
	S3	ME3S	193	283.5	392	142	31.2	—	—	—	—	—	—
	S3	ME3L	193	283.5	424	142	36.7	—	—	—	—	—	—

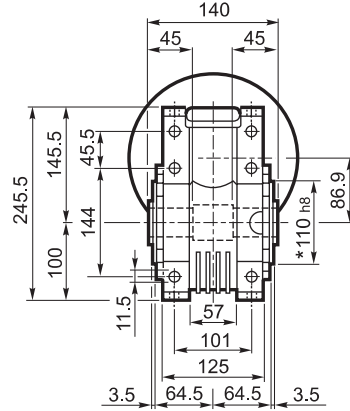
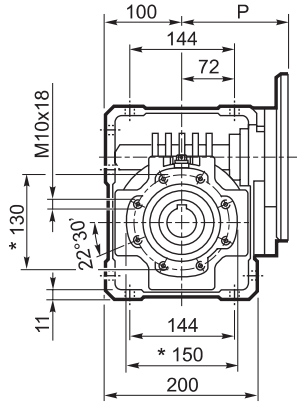
## OUTPUT



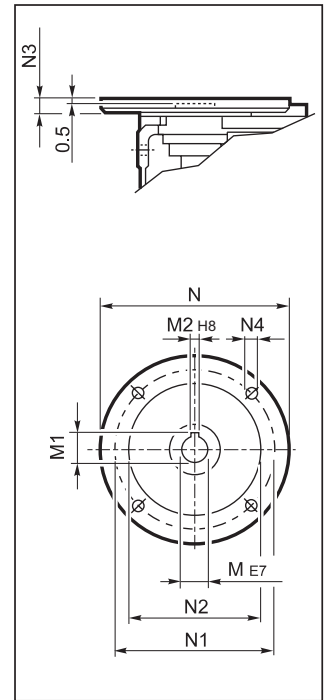
\* Da ambo i lati / On both sides / Auf beiden seiten / Tous le deux cotés



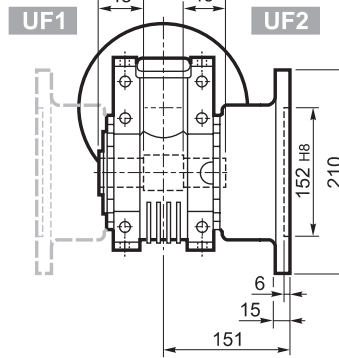
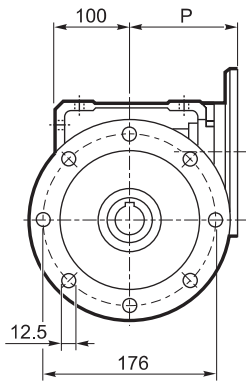
**U**



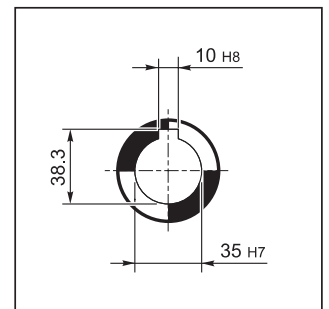
**INPUT**



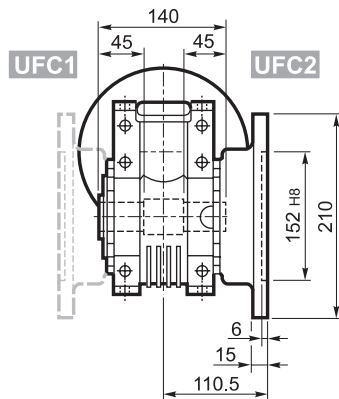
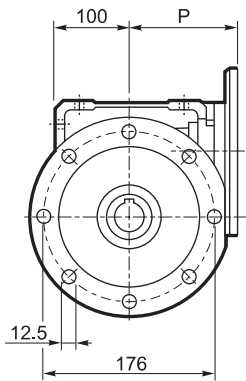
**UF\_**



**OUTPUT**



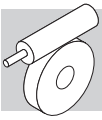
**UFC\_**



## W 86

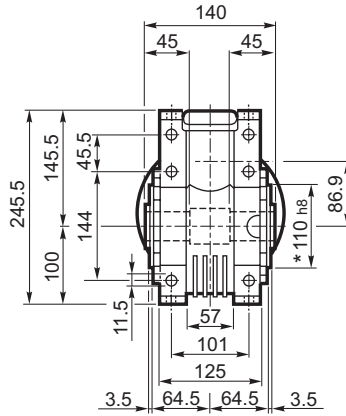
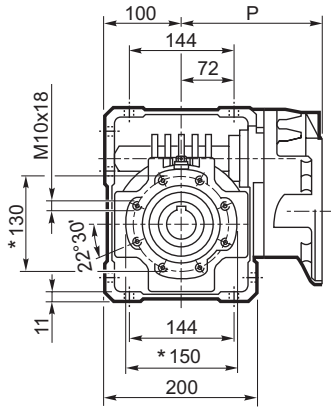
		M	M1	M2	N	N1	N2	N3	N4	P	Kg
W 86	P71 B5	14	16.3	5	160	130	110	11	9	128	13.6
W 86	P80 B5	19	21.8	6	200	165	130	12	11.5	128	13.8
W 86	P90 B5	24	27.3	8	200	165	130	12	11.5	128	13.7
W 86	P100 B5	28	31.3	8	250	215	180	13	12.5	136	13.8
W 86	P112 B5	28	31.3	8	250	215	180	13	12.5	136	13.8
W 86	P80 B14	19	21.8	6	120	100	80	7.5	6.5	128	13.5
W 86	P90 B14	24	27.3	8	140	115	95	7.5	8.5	128	13.5
W 86	P100 B14	28	31.3	8	160	130	110	10	8.5	136	13.6
W 86	P112 B14	28	31.3	8	160	130	110	10	8.5	136	13.6

\* Da ambo i lati / On both sides / Auf beiden seiten / Tous le deux cotés

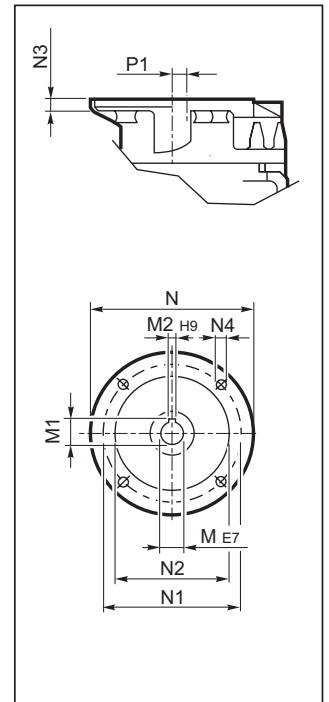


# WR 86...P(IEC)

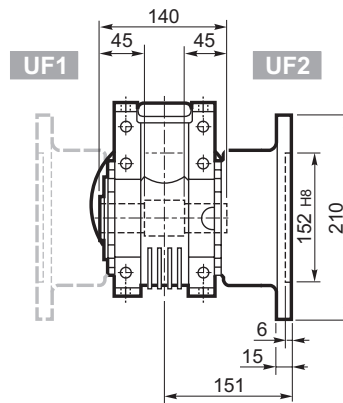
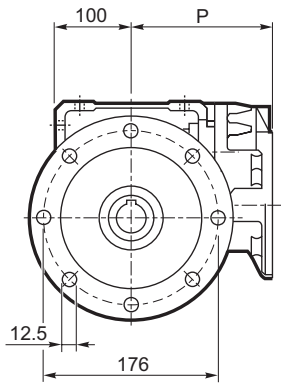
**U**



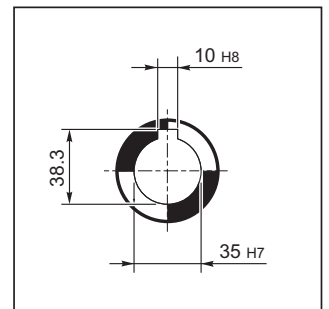
**INPUT**



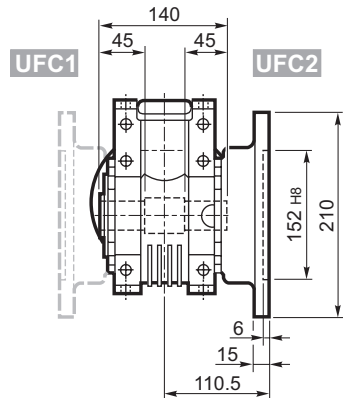
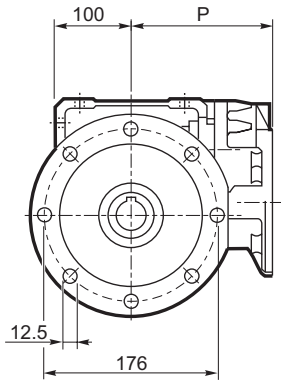
**UF\_**



**OUTPUT**



**UFC\_**

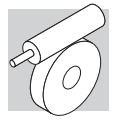


## WR 86

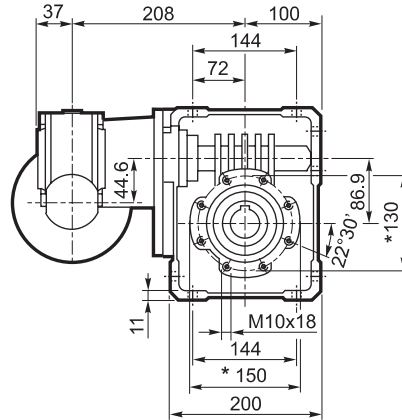
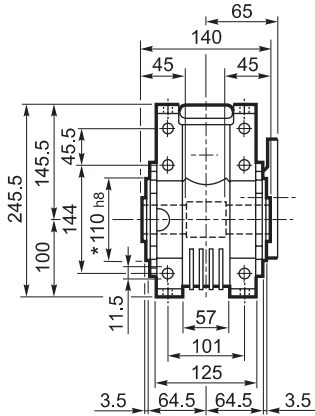
		M	M1	M2	N	N1	N2	N3	N4	P	P1	Kg
WR 86	P63 B5	11	12.8	4	140	115	95	10	M8x10	168	35.4	14.3
WR 86	P71 B5	14	16.3	5	160	130	110	10	M8x10	168	35.4	14.4
WR 86	P80 B5	19	21.8	6	200	165	130	12	M10x13	179.5	22.9	15.2
WR 86	P90 B5	24	27.3	8	200	165	130	12	M10x13	179.5	22.9	15.3

\* Da ambo i lati / On both sides / Auf beiden seiten / Tous le deux cotés

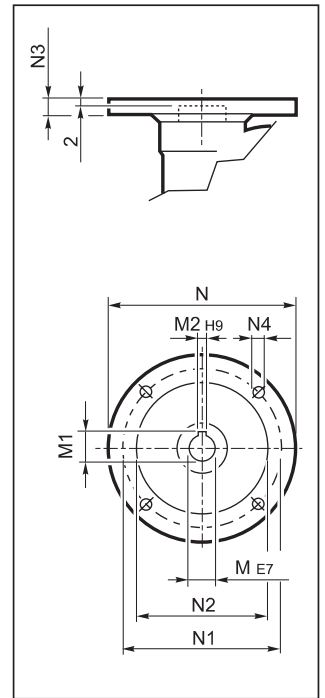
# VF/W 44/86...P(IEC)



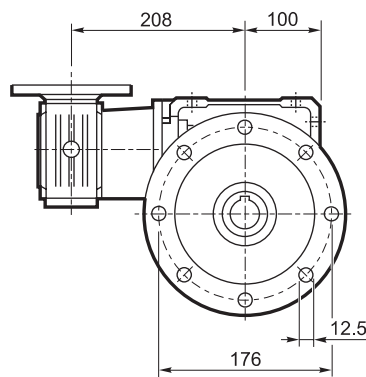
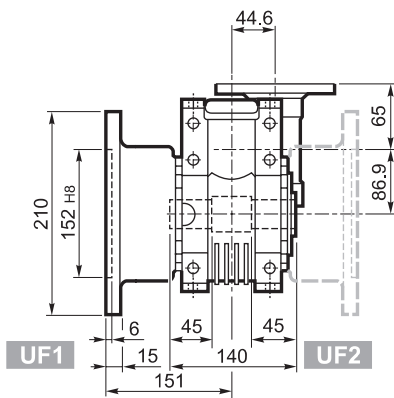
**U**



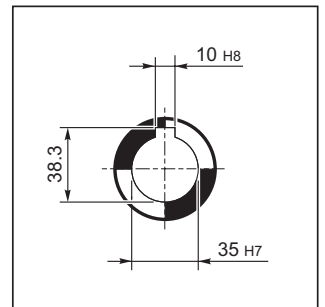
**INPUT**



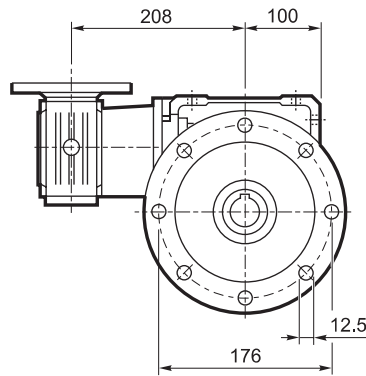
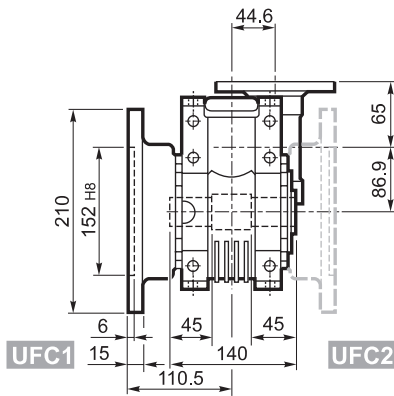
**UF**



**OUTPUT**



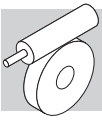
**UFC**



## VF/W 44/86

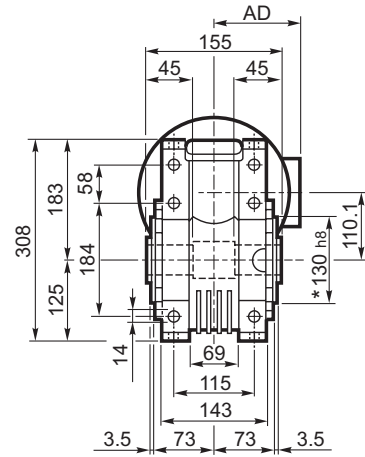
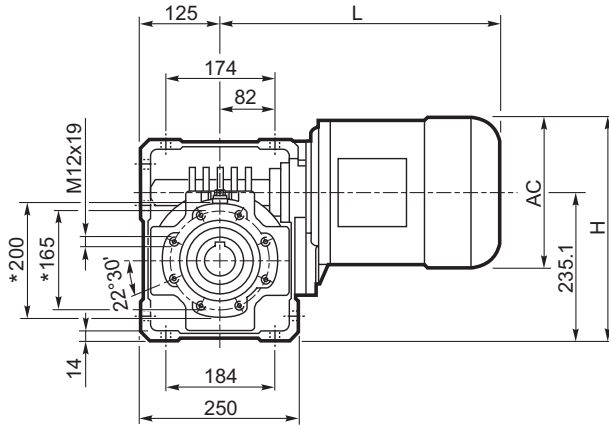
		M	M1	M2	N	N1	N2	N3	N4	kg
VF/W 44/86	P63 B5	11	12.8	4	140	115	95	10	9.5	16.6
VF/W 44/86	P71 B5	14	16.3	5	160	130	110	10	9.5	
VF/W 44/86	P63 B14	11	12.8	4	90	75	60	8	5.5	
VF/W 44/86	P71 B14	14	16.3	5	105	85	70	10	7	

\* Da ambo i lati / On both sides / Auf beiden seiten / Tous le deux cotés

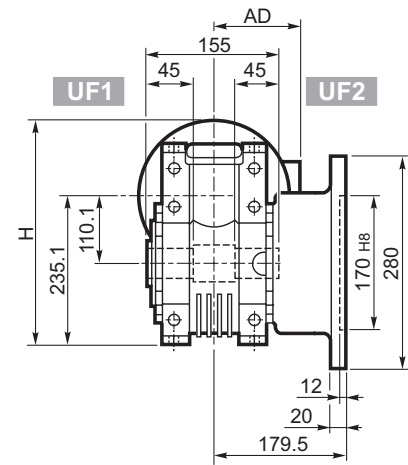
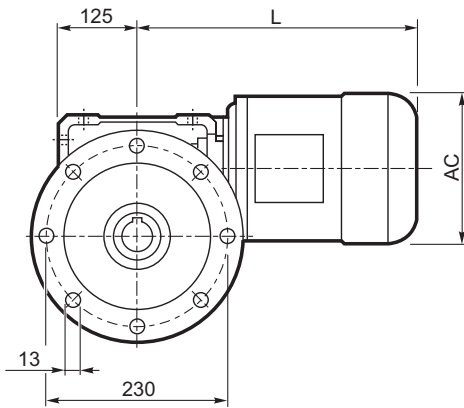


# W 110...M/ME

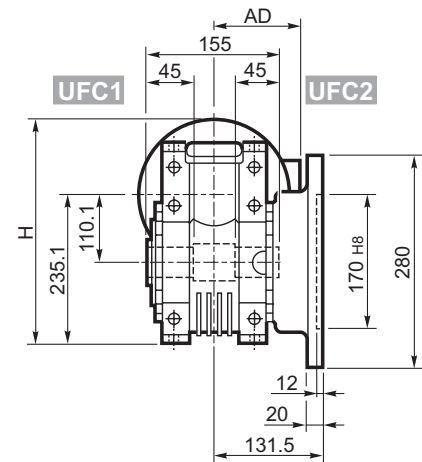
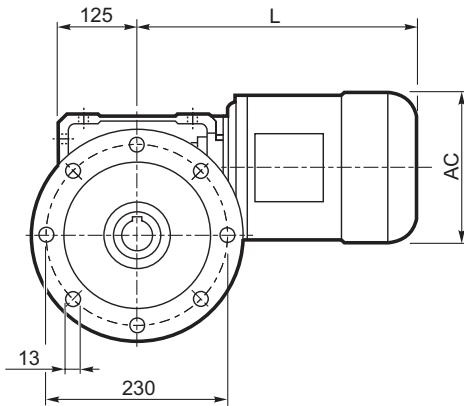
**U**



**UF**



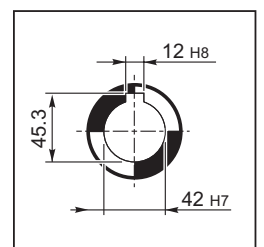
**UFC**



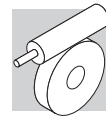
## W 110

			M/ME						M...FD M...FA		M...FD		M...FA	
			AC	H	L	AD	Kg	LF	Kg	R	AD	R	AD	
			156	313	364	119	38	440	41	129	146	134	119	
<b>W 110</b>	<b>S2</b>	<b>ME2S</b>	156	313	364	119	38	—	—	—	—	—	—	
<b>W 110</b>	<b>S3</b>	<b>ME3S</b>	193	332	407	142	47.5	—	—	—	—	—	—	
<b>W 110</b>	<b>S3</b>	<b>ME3L</b>	193	332	439	142	53	—	—	—	—	—	—	

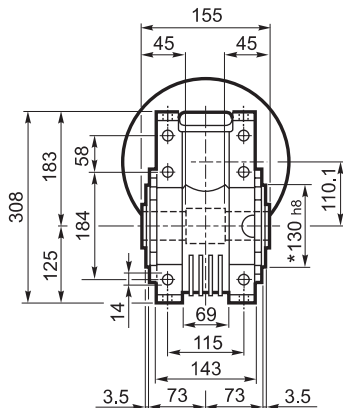
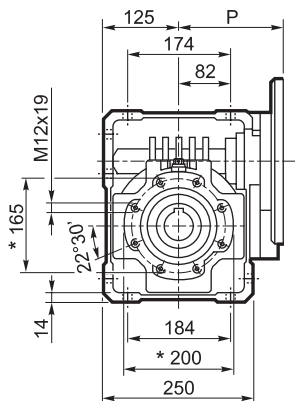
### OUTPUT



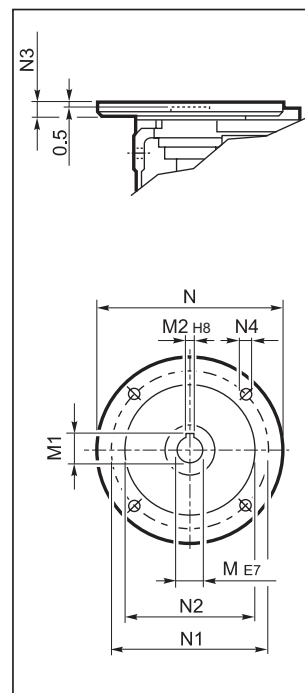
\* Da ambo i lati / On both sides / Auf beiden seiten / Tous le deux cotés



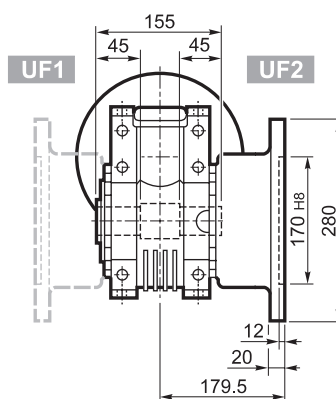
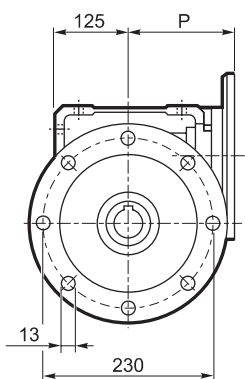
**U**



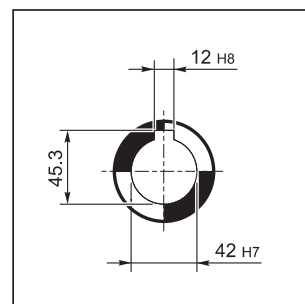
**INPUT**



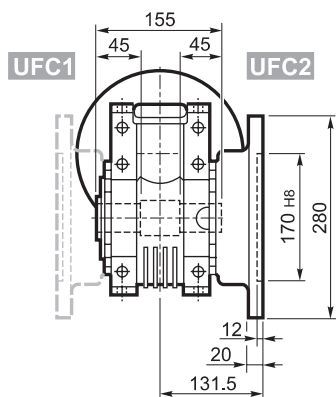
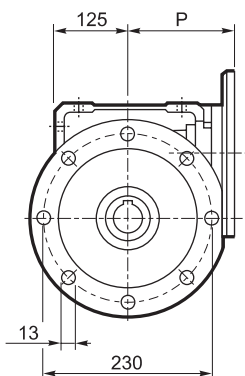
**UF**



**OUTPUT**



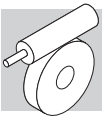
**UFC**



## W 110

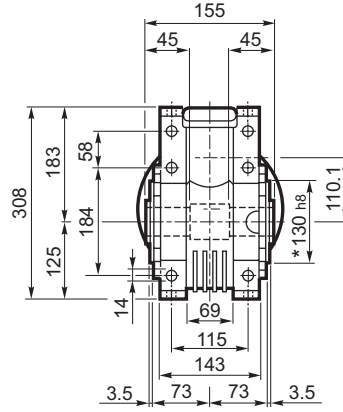
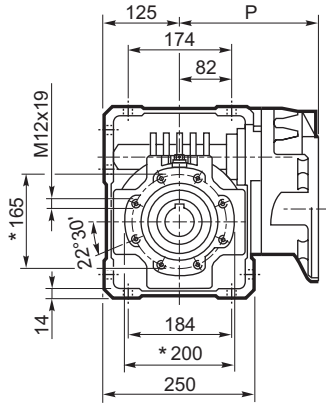
		M	M1	M2	N	N1	N2	N3	N4	P	Kg
W 110	P80 B5	19	21.8	6	200	165	130	—	M10x12	143	28
W 110	P90 B5	24	27.3	8	200	165	130	—	M10x12	143	28
W 110	P100 B5	28	31.3	8	250	215	180	13	13	151	29
W 110	P112 B5	28	31.3	8	250	215	180	13	13	151	29
W 110	P132 B5	38	41.3	10	300	265	230	16	14	226	31
W 110	P80 B14	19	21.8	6	120	100	80	7.5	7	143	27.5
W 110	P90 B14	24	27.3	8	140	115	95	6.5	9	143	27.5
W 110	P100 B14	28	31.3	8	160	130	110	13	9	151	27
W 110	P112 B14	28	31.3	8	160	130	110	13	9	151	27

\* Da ambo i lati / On both sides / Auf beiden seiten / Tous le deux cotés

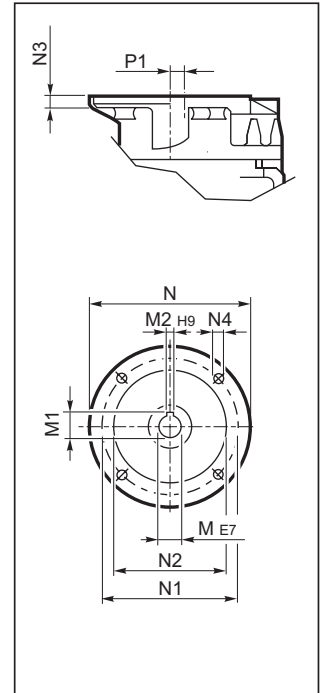


# WR 110...P(IEC)

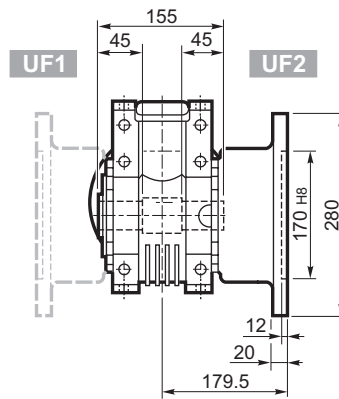
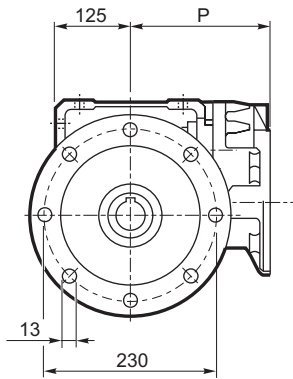
**U**



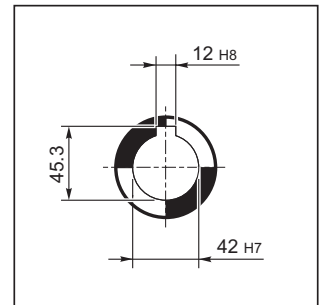
**INPUT**



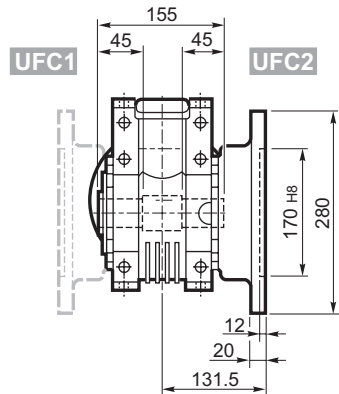
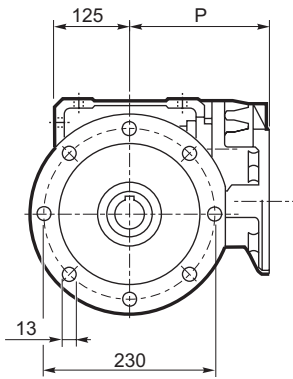
**UF**



**OUTPUT**



**UFC**



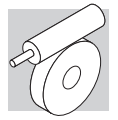
## WR 110

		M	M1	M2	N	N1	N2	N3	N4	P	P1	Kg
		14	16.3	5	160	130	110	10	M8x14	185	58.6	30.5
WR 110	P71 B5	19	21.8	6	200	165	130	14	M10x15	204	21.1	31
WR 110	P80 B5	24	27.3	8	200	165	130	14	M10x15	204	21.1	31
WR 110	P90 B5	28	31.3	8	250	215	180	14	M12x13	213	21.1	32
WR 110	P100 B5	28	31.3	8	250	215	180	14	M12x13	213	21.1	32
WR 110	P112 B5	28	31.3	8	250	215	180	14	M12x13	213	21.1	32

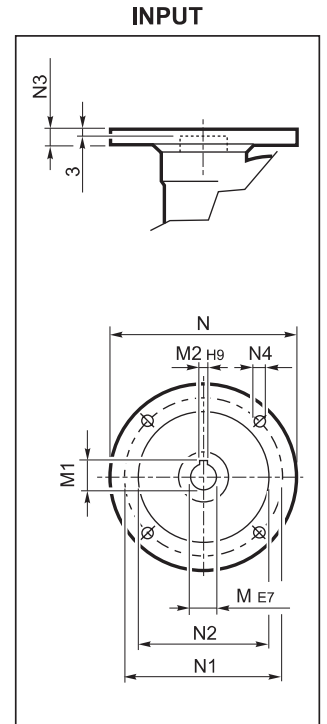
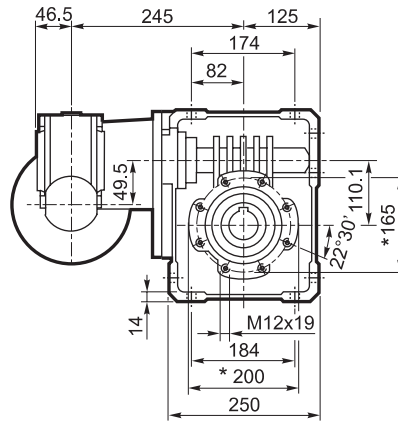
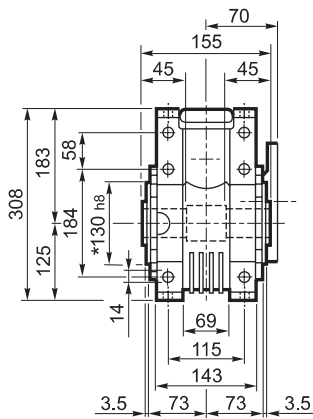
\* Da ambo i lati / On both sides / Auf beiden seiten / Tous le deux cotés



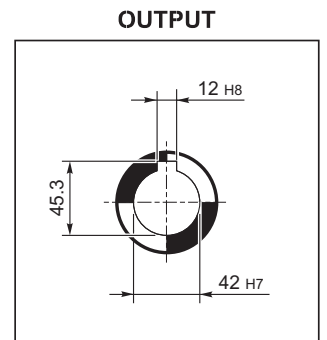
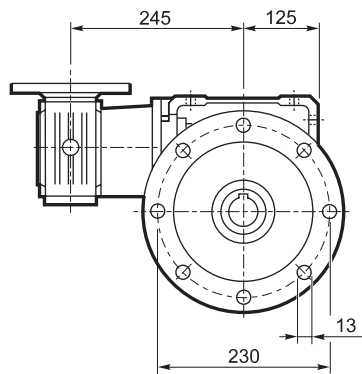
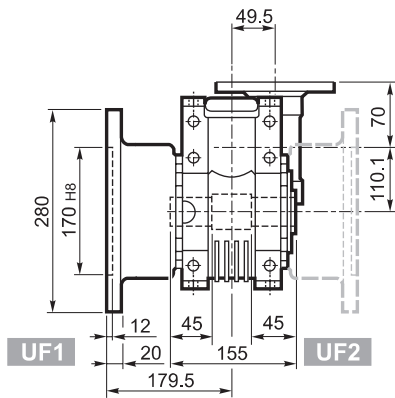
# VF/W 49/110...P(IEC)



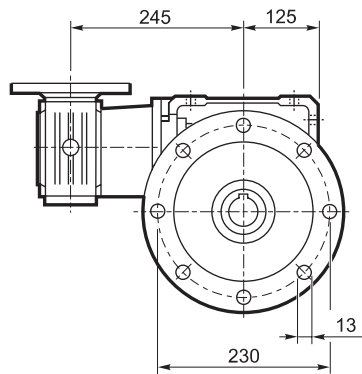
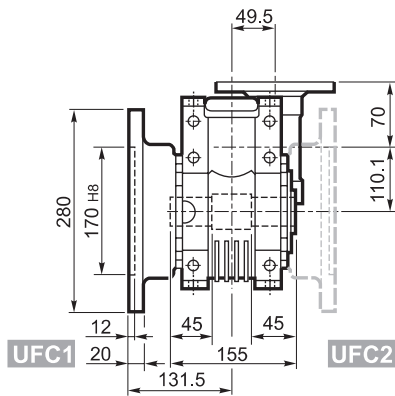
**U**



**UF\_**



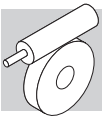
**UFC\_**



## VF/W 49/110

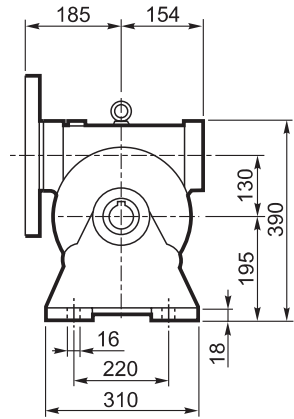
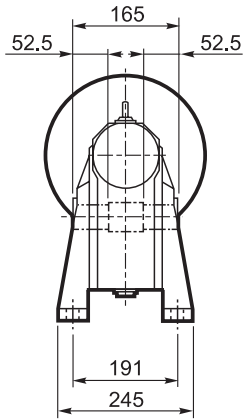
		M	M1	M2	N	N1	N2	N3	N4	Kg
	<b>P63 B5</b>	11	12.8	4	140	115	95	10.5	9.5	33
	<b>P71 B5</b>	14	16.3	5	160	130	110	10.5	9.5	
	<b>P80 B5</b>	19	21.8	6	200	165	130	10	11.5	
	<b>P63 B14</b>	11	12.8	4	90	75	60	7	6	
	<b>P71 B14</b>	14	16.3	5	105	85	70	10.5	6.5	
	<b>P80 B14</b>	19	21.8	6	120	100	80	10	7	

\* Da ambo i lati / On both sides / Auf beiden seiten / Tous le deux cotés

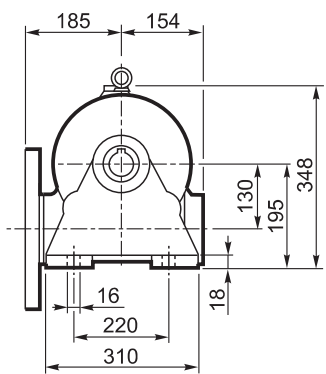
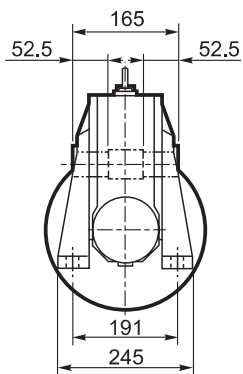


# VF 130...P(IEC)

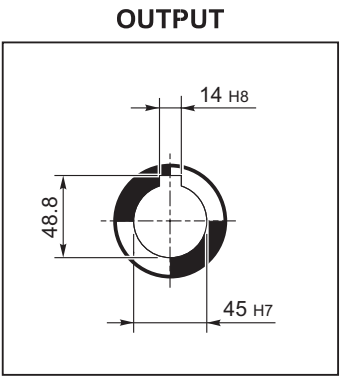
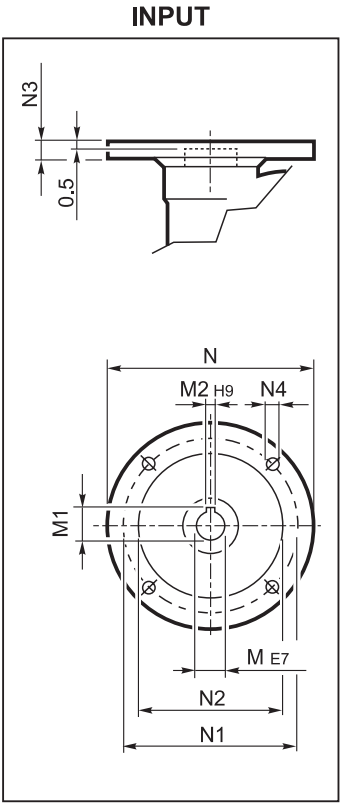
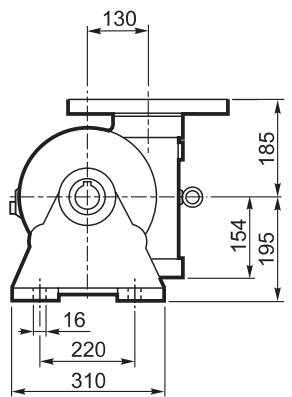
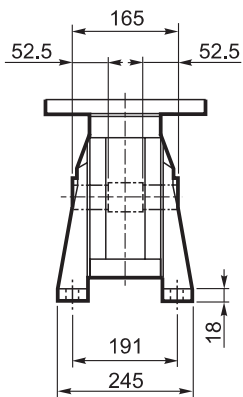
**A**

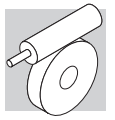


**N**

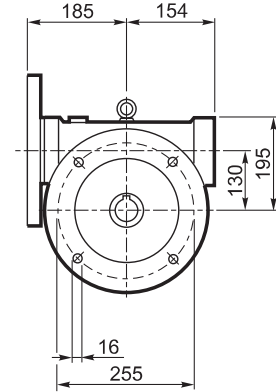
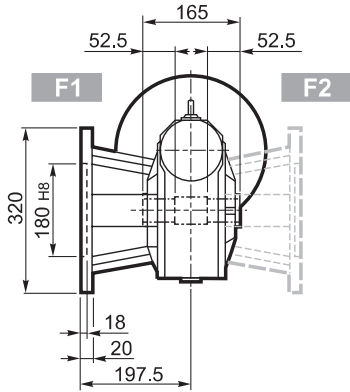


**V**

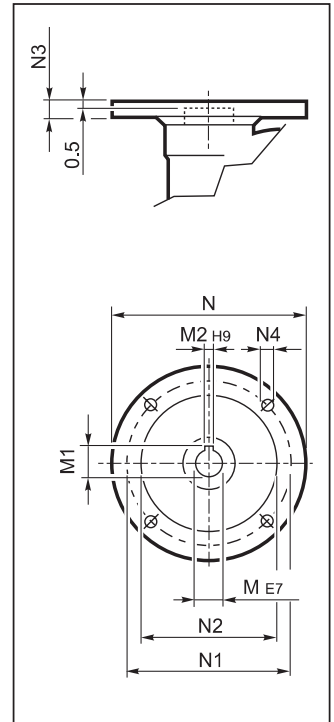




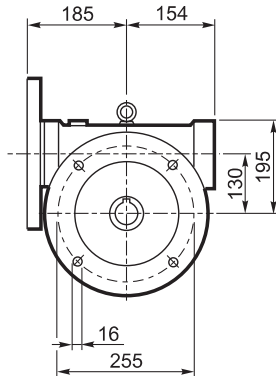
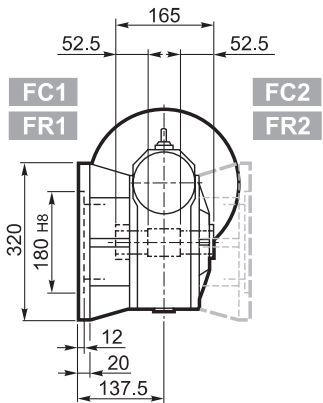
**F\_**



**INPUT**

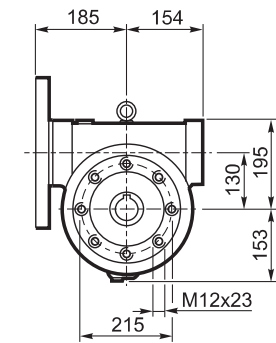
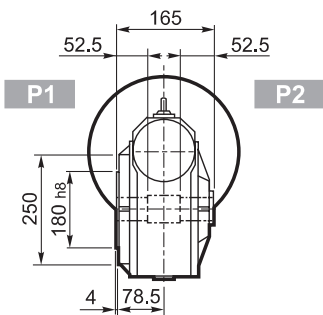


**FC\_**

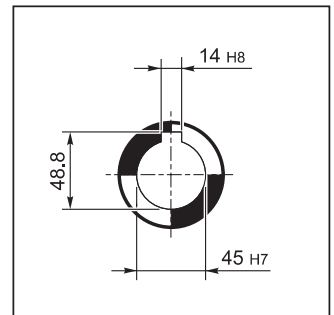


**FR\_**

**P\_**



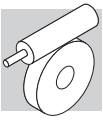
**OUTPUT**



## VF 130

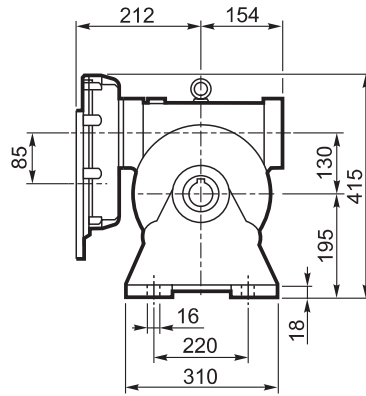
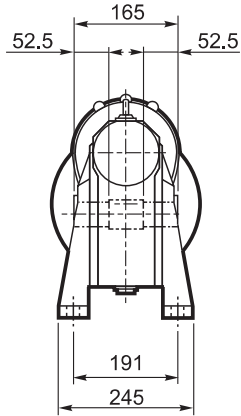
		M	M1	M2	N	N1	N2	N3	N4	Kg
VF130	P90 B5	24	27.3	8	200	165	130	17	11	49
VF130	P100 B5	28	31.3	8	250	215	180	17	13	
VF130	P112 B5	28	31.3	8	250	215	180	17	13	
VF130	P132 B5	38	40.1#	10	300	265	230	17	13	

# Linguetta ribassata / Lowered key / Verkleinertes Paßfeder / Clavette à hauteur réduite

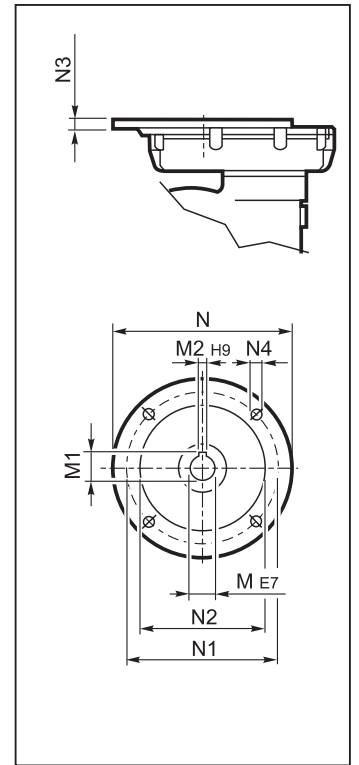


# VFR 130...P(IEC)

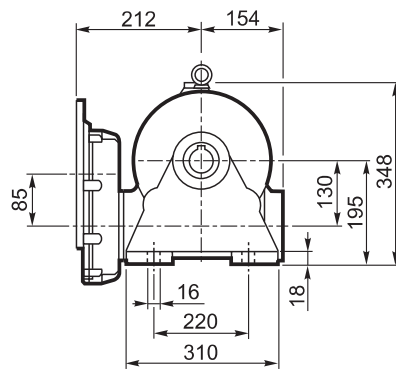
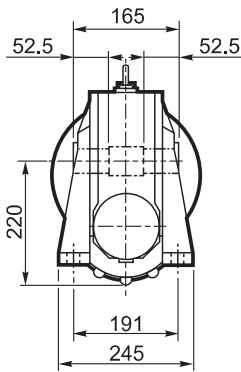
**A**



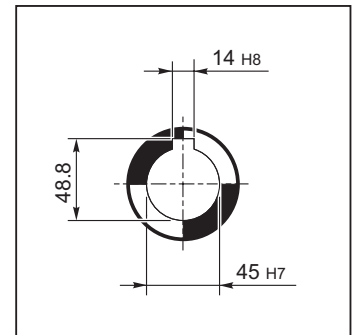
**INPUT**



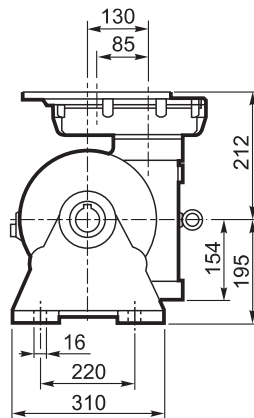
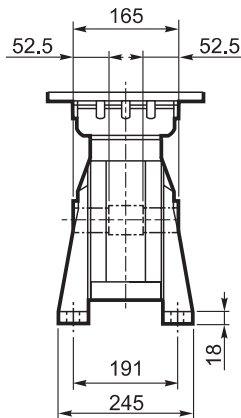
**N**



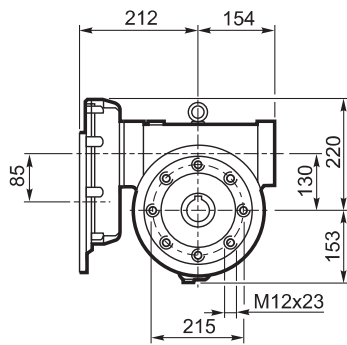
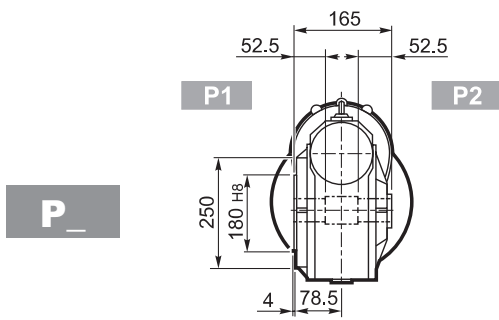
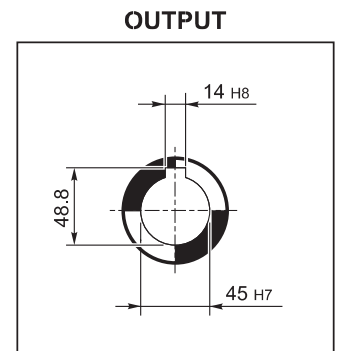
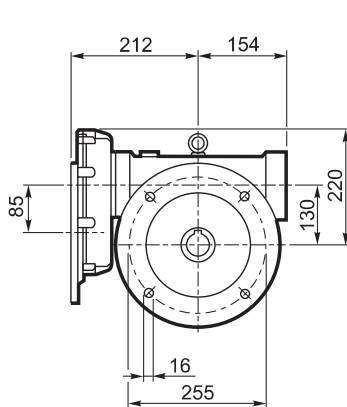
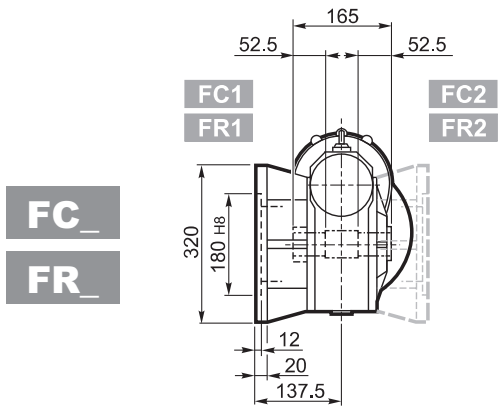
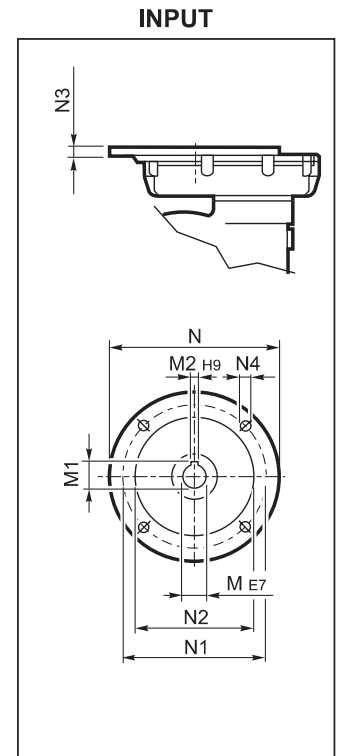
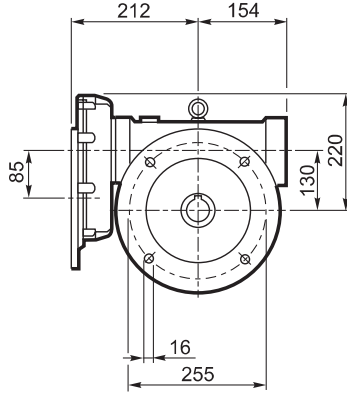
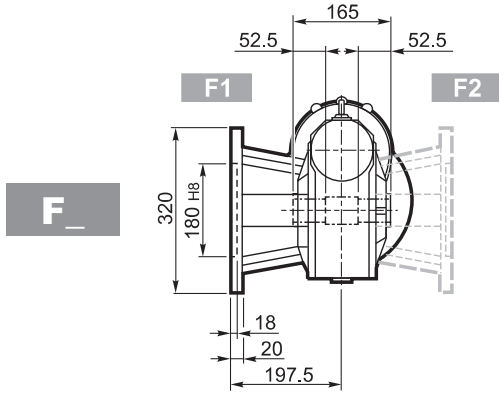
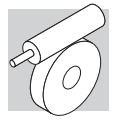
**OUTPUT**



**V**

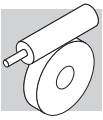


# VFR 130...P(IEC)



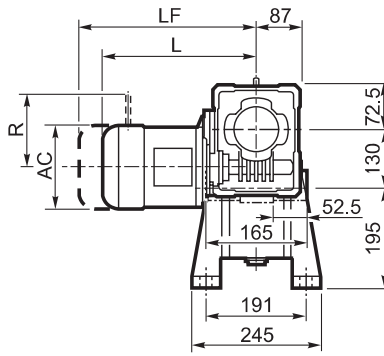
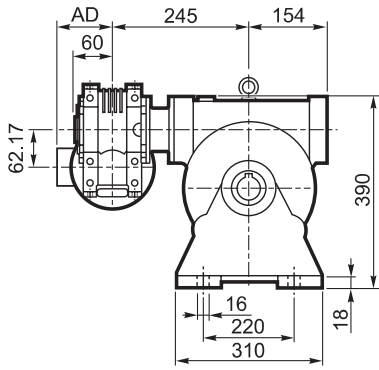
VFR 130										
		M	M1	M2	N	N1	N2	N3	N4	
VFR 130	P80 B5	19 K6	21.8	6	200	165	130	12	M10x25	57
VFR 130	P90 B5	24 K6	27.3	8	200	165	130	12	M10x25	
VFR 130	P100 B5	28 J6	29.1#	8	250	215	180	13	M12x35	
VFR 130	P112 B5	28 J6	29.1#	8	250	215	180	13	M12x35	

# Linguetta ribassata / Lowered key / Verkleinertes Paßfeder / Clavette à hauteur réduite



# W/VF 63/130...M/ME

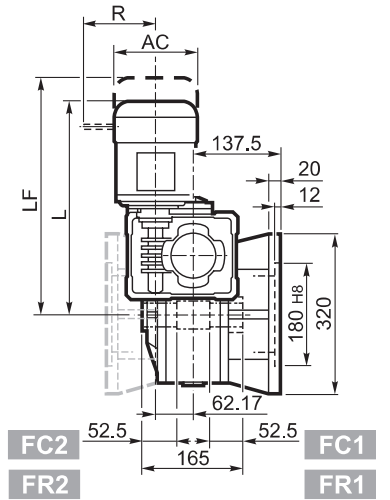
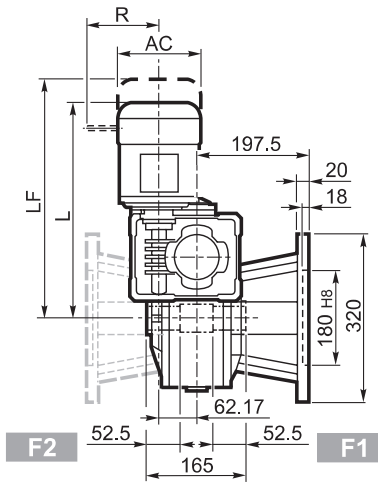
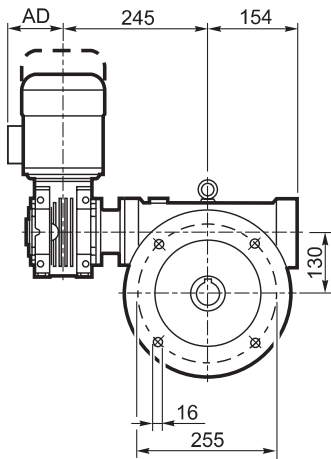
**A**



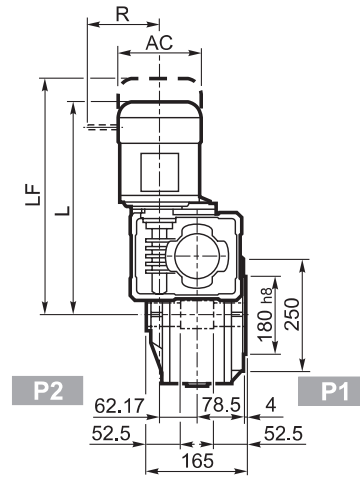
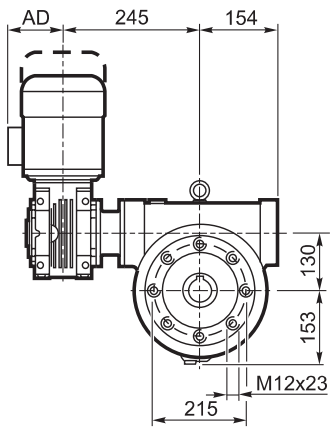
**F\_**

**FC\_**

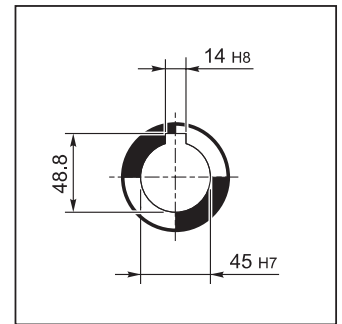
**FR\_**



**P\_**



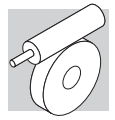
**OUTPUT**



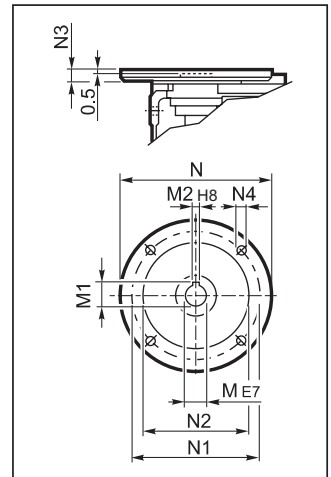
## W/VF 63/130

			M/ME				M...FD M...FA		M...FD		M...FA	
			AC	L	AD	Kg	LF	Kg	R	AD	R	AD
			138	419	108	63	480	65	103	135	124	108
			156	447	119	68	—	—	—	—	—	—

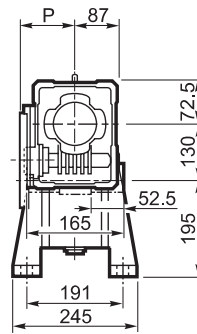
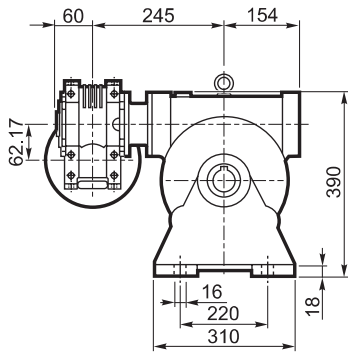
# W/VF 63/130...P(IEC)



## INPUT



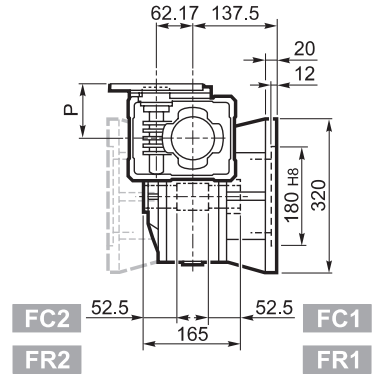
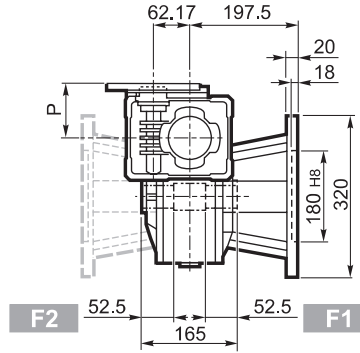
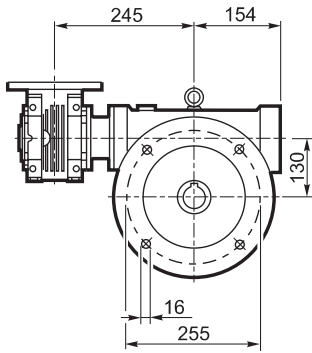
**A**



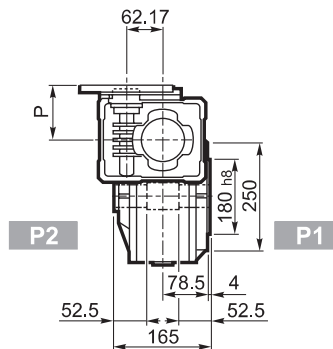
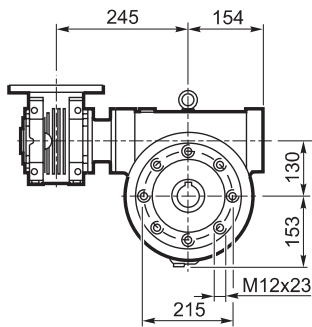
**F**

**FC**

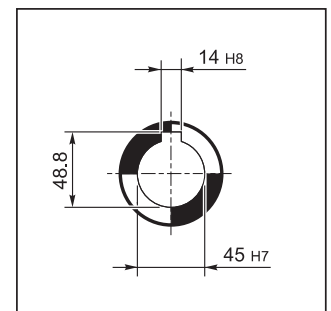
**FR**



**P**

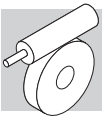


## OUTPUT



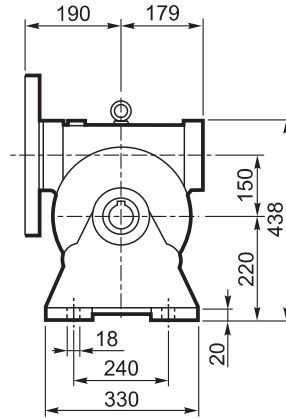
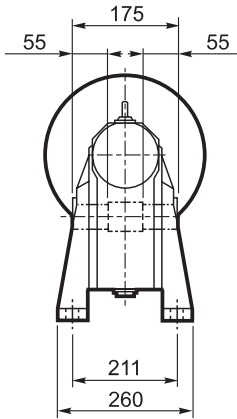
## W/VF 63/130

		M	M1	M2	N	N1	N2	N3	N4	P	Kg
W/VF 63/130	P71 B5	14	16.3	5	160	130	110	11	9	95	57
W/VF 63/130	P80 B5	19	21.8	6	200	165	130	12	11.5	102	
W/VF 63/130	P90 B5	24	27.3	8	200	165	130	12	11.5	102	
W/VF 63/130	P71 B14	14	16.3	5	105	85	70	11	6.5	95	
W/VF 63/130	P80 B14	19	21.8	6	120	100	80	11	6.5	102	
W/VF 63/130	P90 B14	24	27.3	8	140	115	95	11	8.5	102	

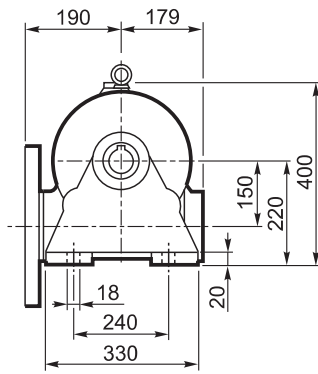
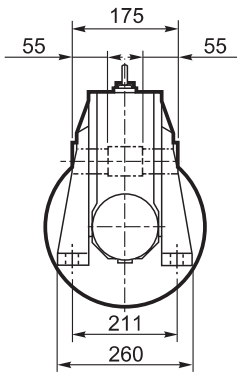


# VF 150...P(IEC)

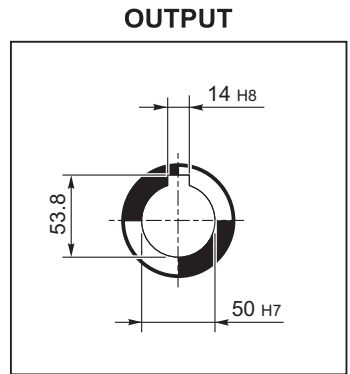
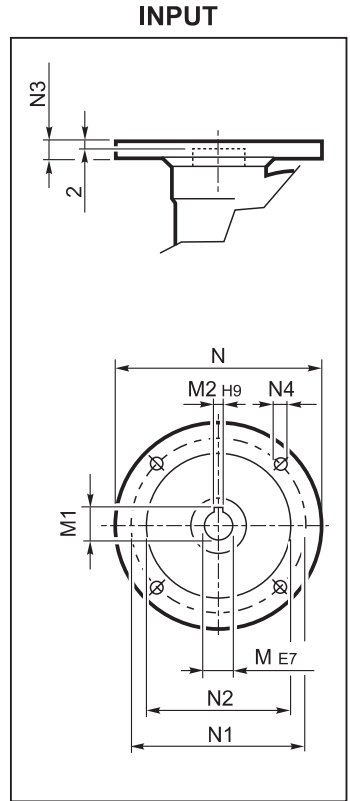
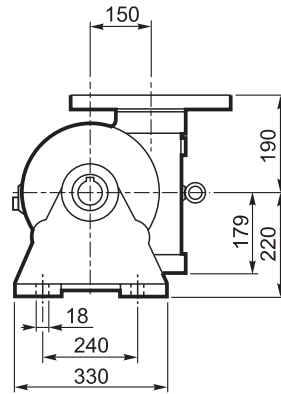
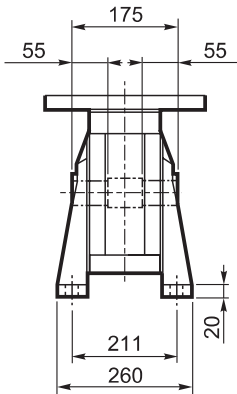
**A**



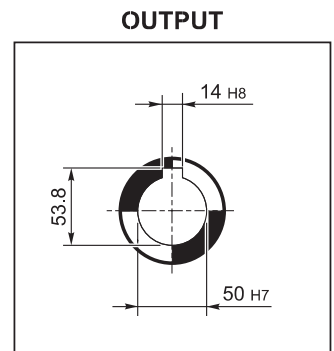
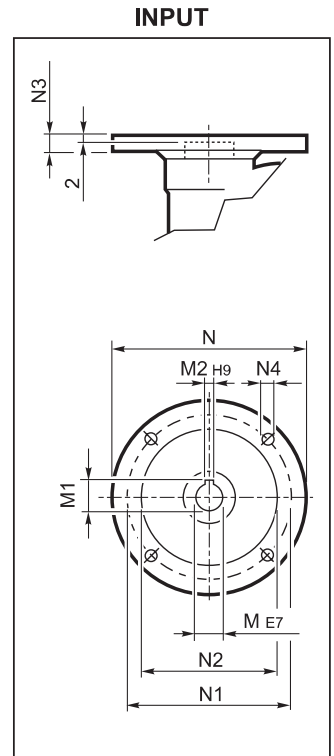
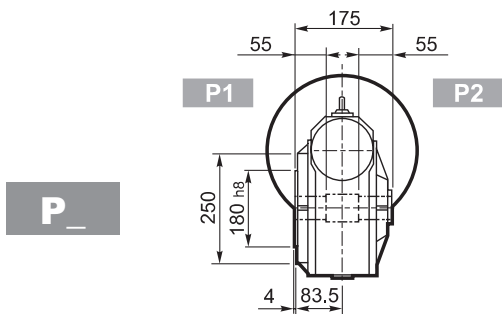
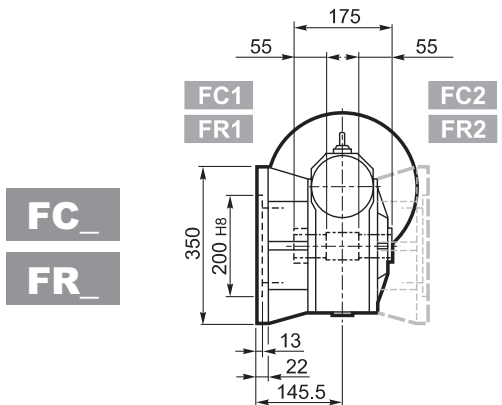
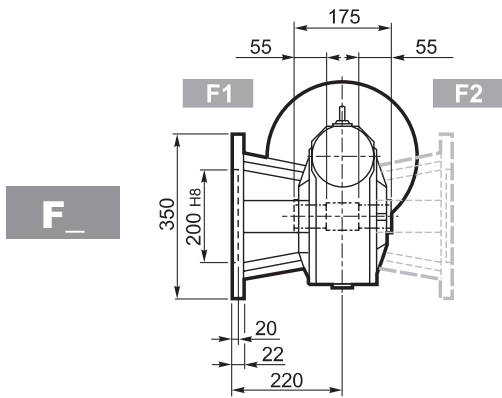
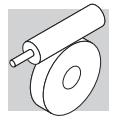
**N**



**V**

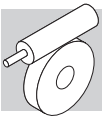






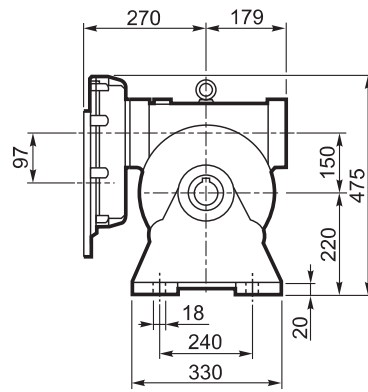
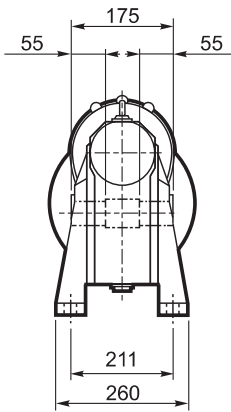
VF 150										
		M	M1	M2	N	N1	N2	N3	N4	
VF 150	P100 B5	28	31.3	8	250	215	180	11	13	60
VF 150	P112 B5	28	31.3	8	250	215	180	11	13	
VF 150	P132 B5	38	41.3	10	300	265	230	16	13	
VF 150	P160 B5	42	44.6#	12	350	300	250	18	18	

# Linguetta ribassata / Lowered key / Verkleinertes Paßfeder / Clavette à hauteur réduite

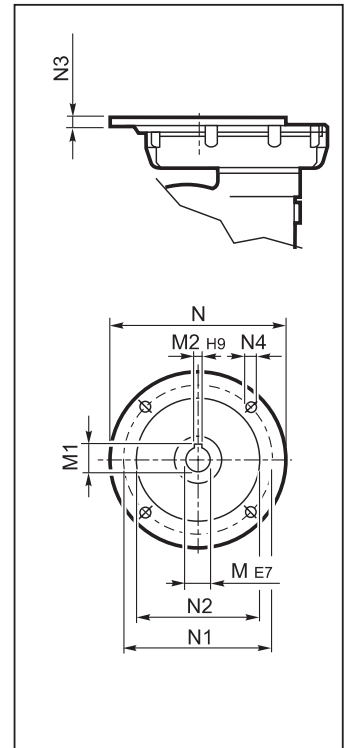


# VFR 150...P(IEC)

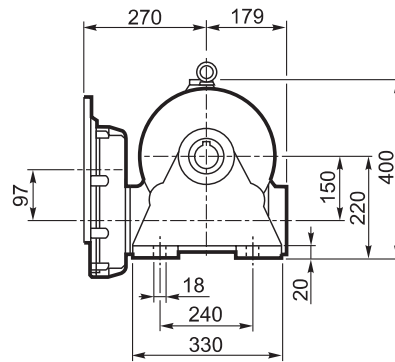
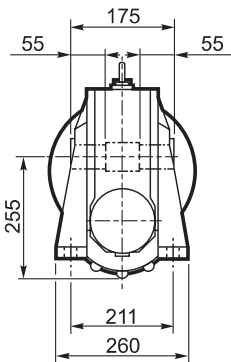
**A**



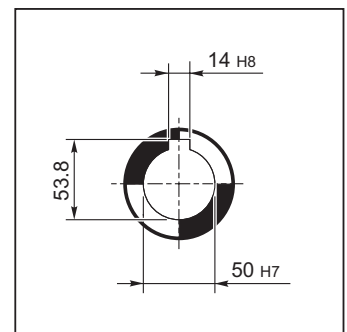
**INPUT**



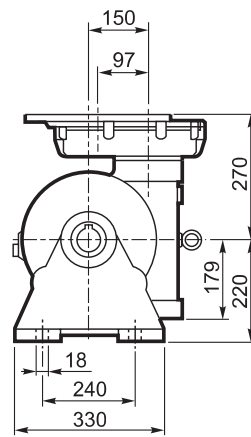
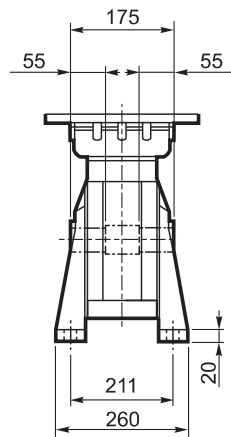
**N**



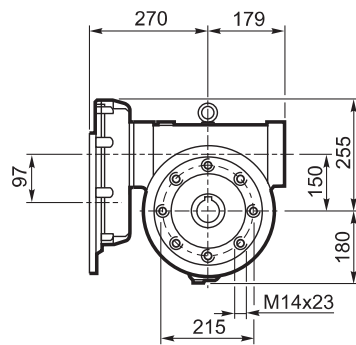
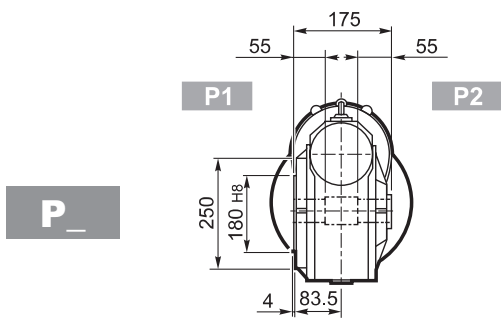
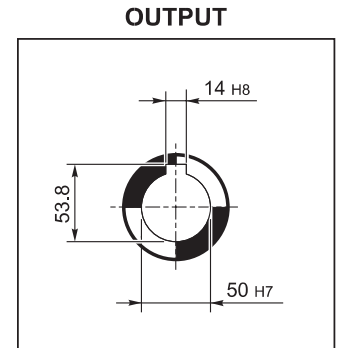
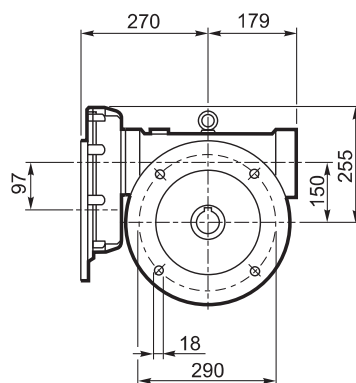
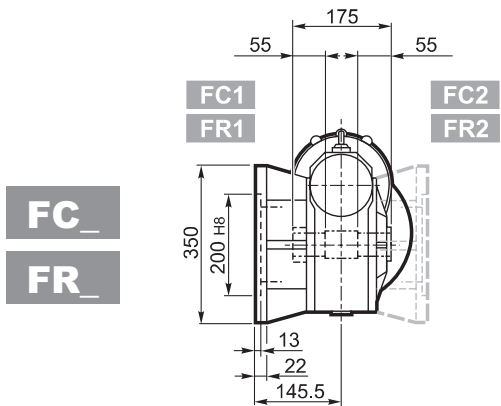
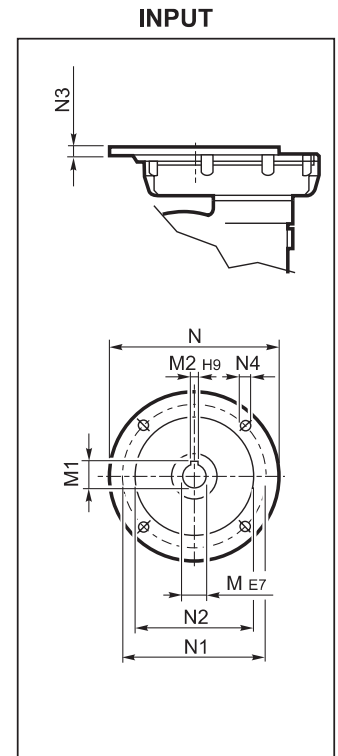
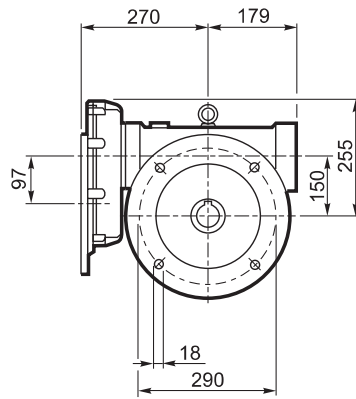
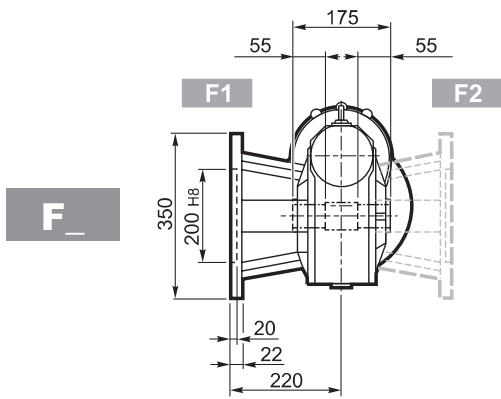
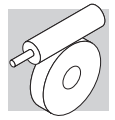
**OUTPUT**



**V**

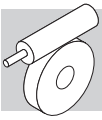


# VFR 150...P(IEC)



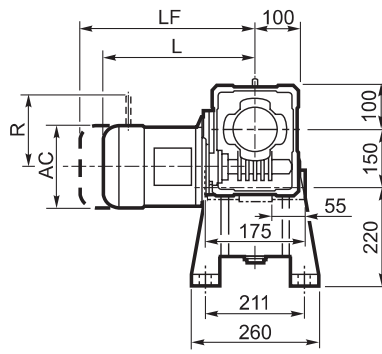
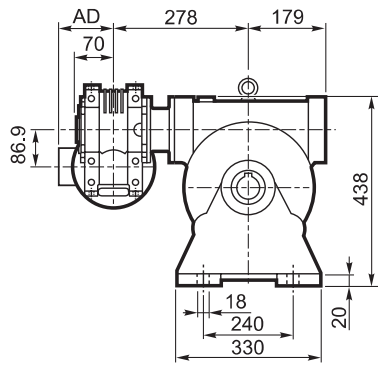
VFR 150										
		M	M1	M2	N	N1	N2	N3	N4	
VFR 150	P90 B5	24 K6	27.3	8	200	165	130	13	M10x25	71
VRF 150	P100 B5	28 K6	31.3	8	250	215	180	13	M12x35	
VRF 150	P112 B5	28 J6	31.3	8	250	215	180	13	M12x35	
VFR 150	P132 B5	38 J6	39.6#	10	300	265	230	13	M12x35	

# Linguetta ribassata / Lowered key / Verkleinertes Paßfeder / Clavette à hauteur réduite



# W/VF 86/150...M/ME

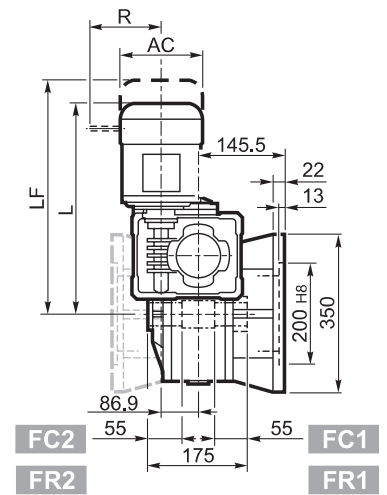
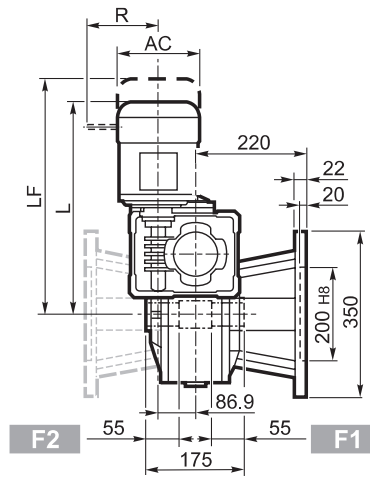
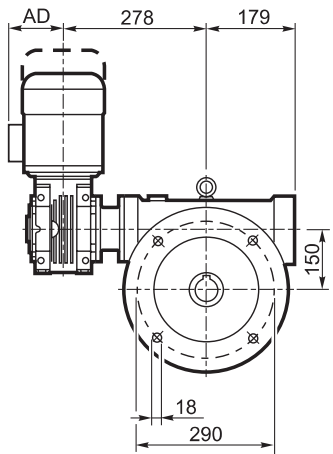
**A**



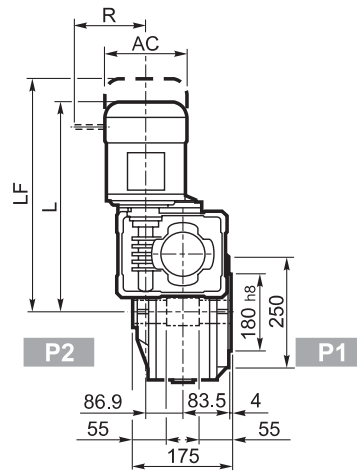
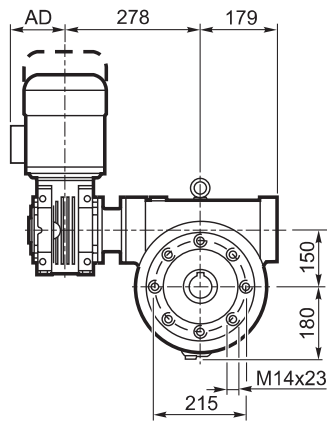
**F<sub>-</sub>**

**FC<sub>-</sub>**

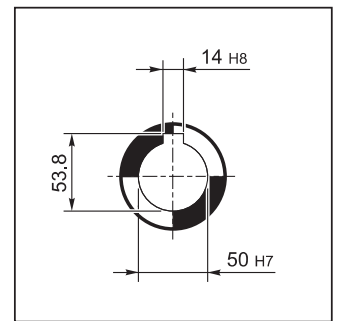
**FR<sub>-</sub>**



**P<sub>-</sub>**



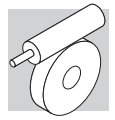
## OUTPUT



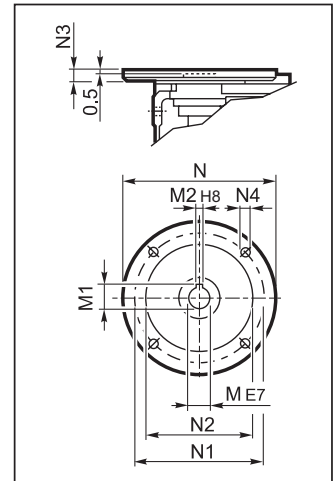
## W/VF 86/150

			M/ME				M...FD M...FA		M...FD		M...FA	
			AC	L	AD	Kg	LF	Kg	R	AD	R	AD
			138	474	108	82	385	84	103	135	124	108
			156	499	119	86	—	—	—	—	—	—
			193	542	142	92.5	—	—	—	—	—	—
			193	574	142	98	—	—	—	—	—	—

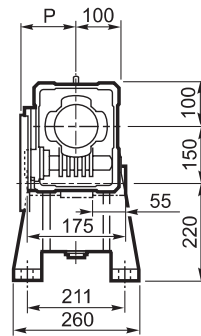
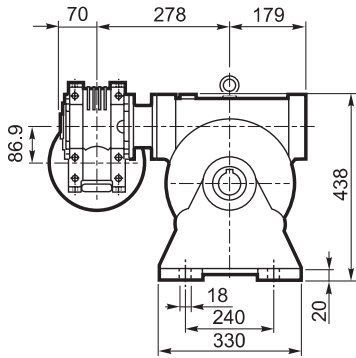
# W/VF 86/150...P(IEC)



## INPUT



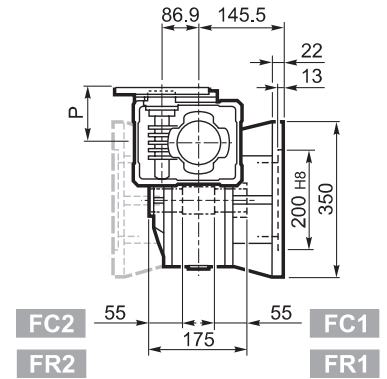
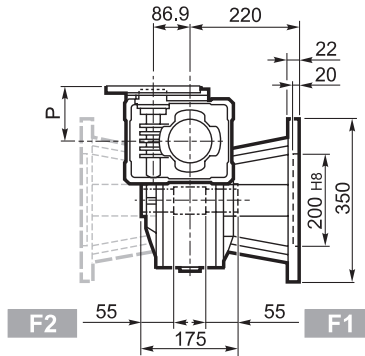
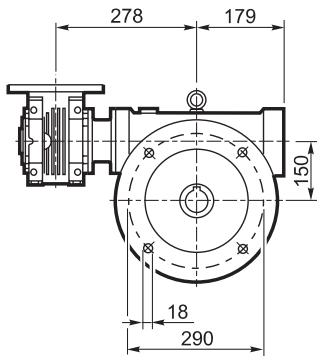
**A**



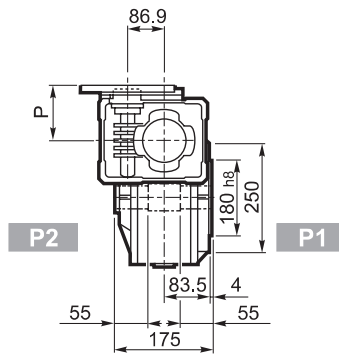
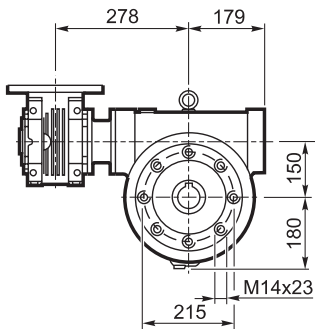
**F\_**

**FC\_**

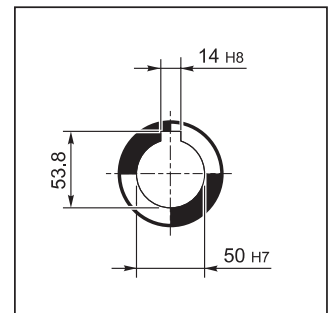
**FR\_**



**P\_**

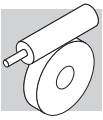


## OUTPUT



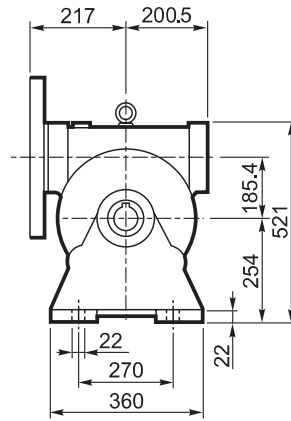
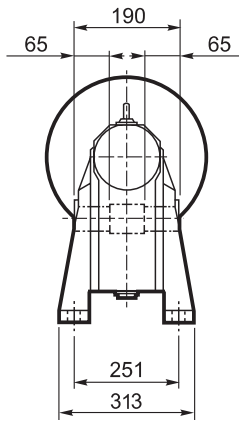
## W/VF 86/150

		M	M1	M2	N	N1	N2	N3	N4	P	Kg
W/VF 86/150	P71 B5	14	16.3	5	160	130	110	11	9	128	75
W/VF 86/150	P80 B5	19	21.8	6	200	165	130	12	11.5	128	
W/VF 86/150	P90 B5	24	27.3	8	200	165	130	12	11.5	128	
W/VF 86/150	P100 B5	28	31.3	8	250	215	180	13	12.5	136	
W/VF 86/150	P112 B5	28	31.3	8	250	215	180	13	12.5	136	
W/VF 86/150	P80 B14	19	21.8	6	120	100	80	7.5	6.5	128	
W/VF 86/150	P90 B14	24	27.3	8	140	115	95	7.5	8.5	128	
W/VF 86/150	P100 B14	28	31.3	8	160	130	110	10	8.5	136	
W/VF 86/150	P112 B14	28	31.3	8	160	130	110	10	8.5	136	

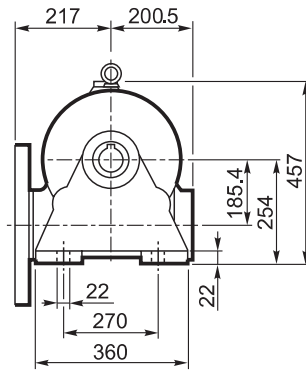
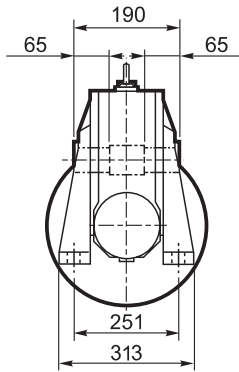


# VF 185...P(IEC)

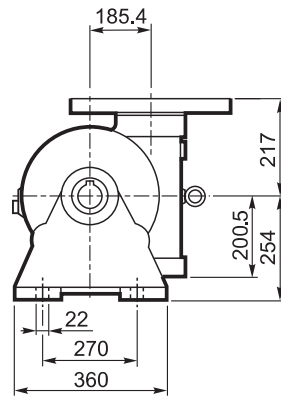
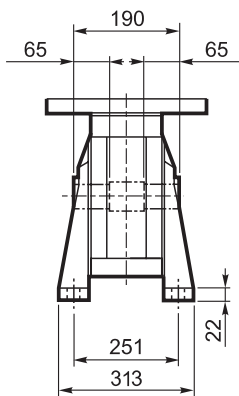
**A**



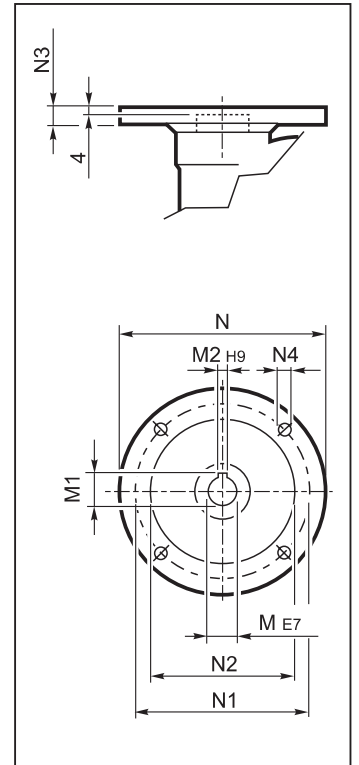
**N**



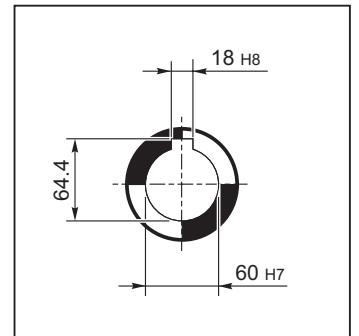
**V**

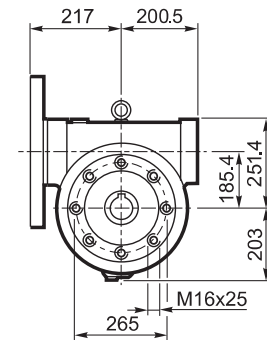
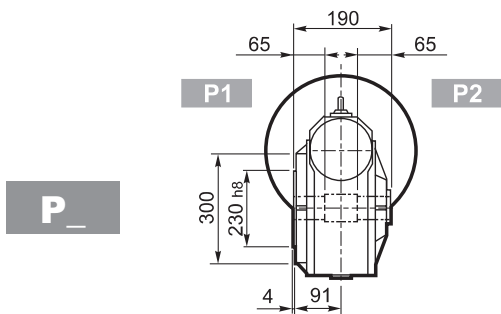
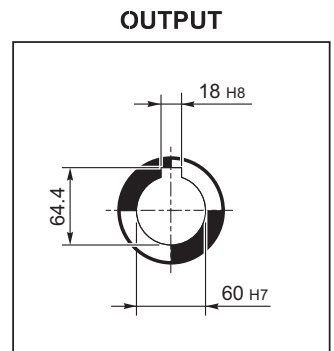
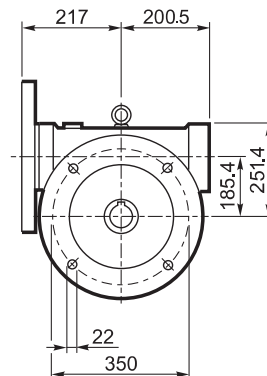
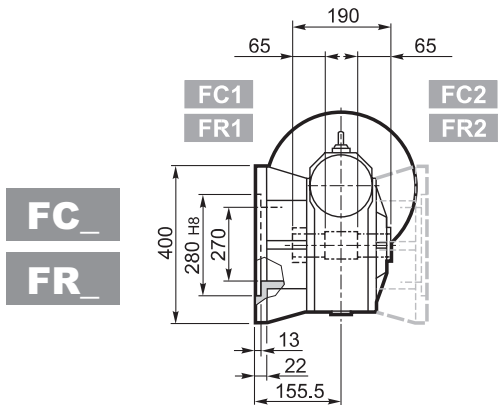
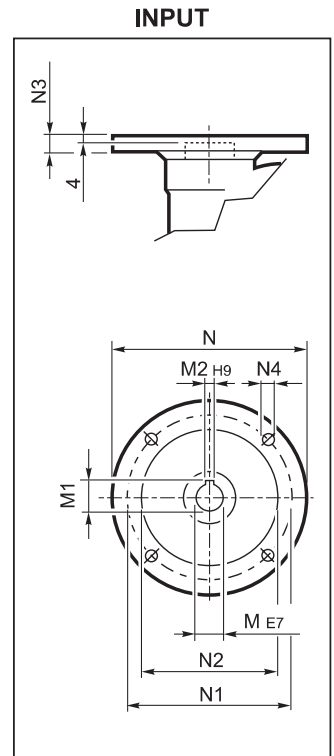
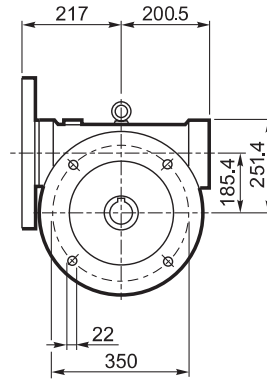
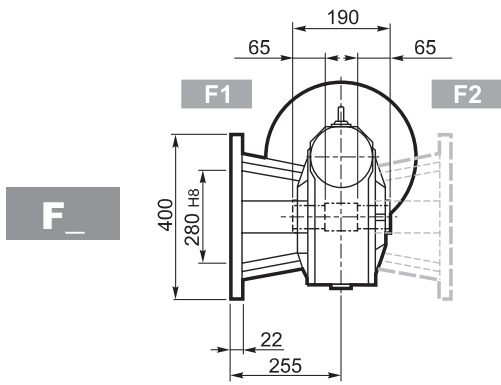
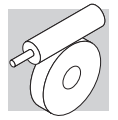


## INPUT



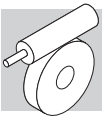
## OUTPUT





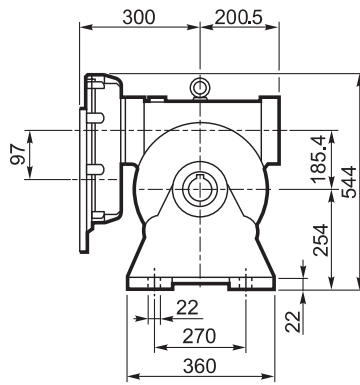
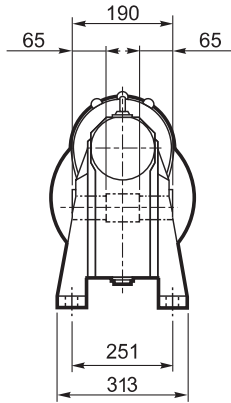
VF 185										
		M	M1	M2	N	N1	N2	N3	N4	
VF 185	P100 B5	28	31.3	8	250	215	180	16	13	94
VF 185	P112 B5	28	31.3	8	250	215	180	16	13	
VF 185	P132 B5	38	41.3	10	300	265	230	16	13	
VF 185	P160 B5	42	45.3	12	350	300	250	18	18	
VF 185	P180 B5	48	51.2#	14	350	300	250	18	18	

# Linguetta ribassata / Lowered key / Verkleinertes Paßfeder / Clavette à hauteur réduite

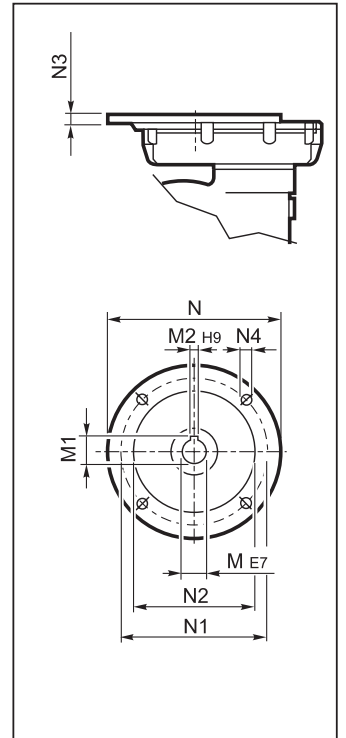


# VFR 185...P(IEC)

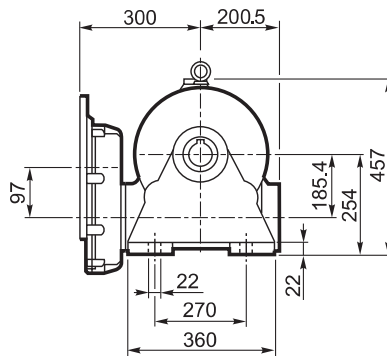
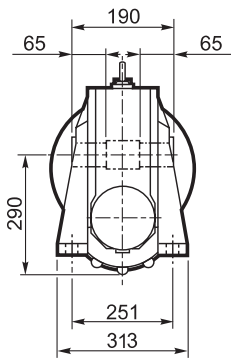
**A**



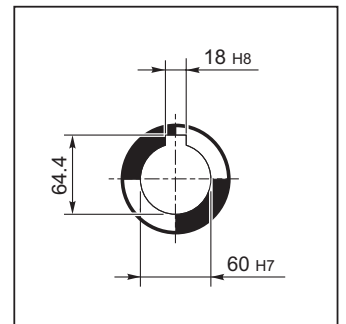
**INPUT**



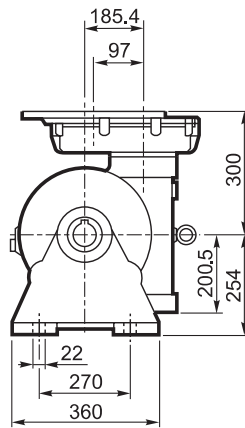
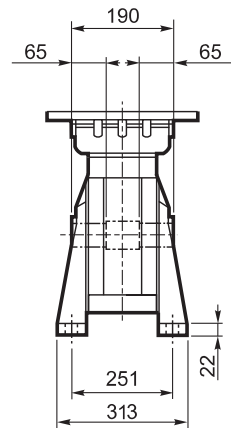
**N**



**OUTPUT**

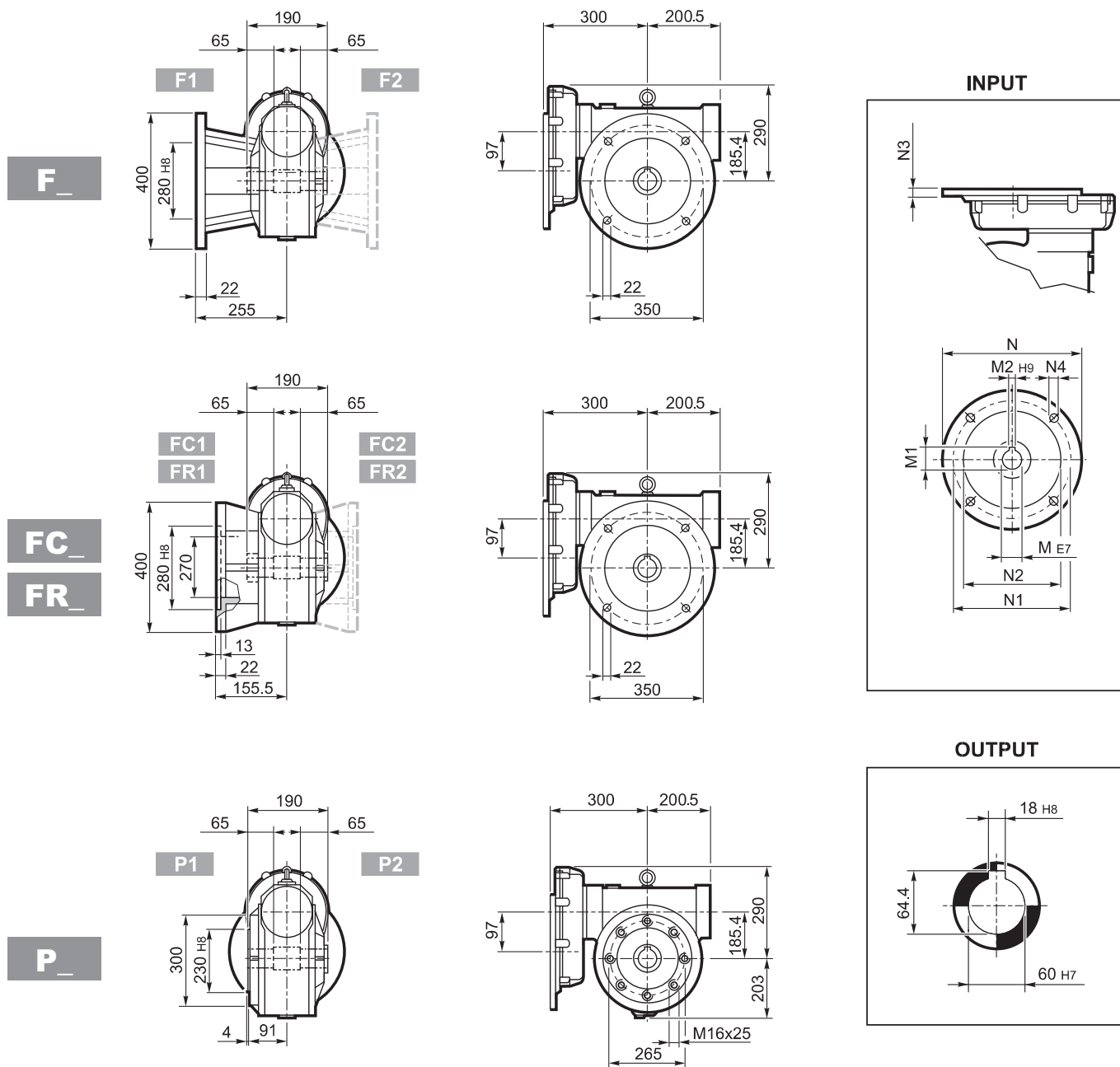
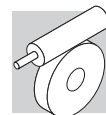


**V**



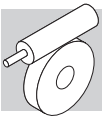


# VFR 185...P(IEC)



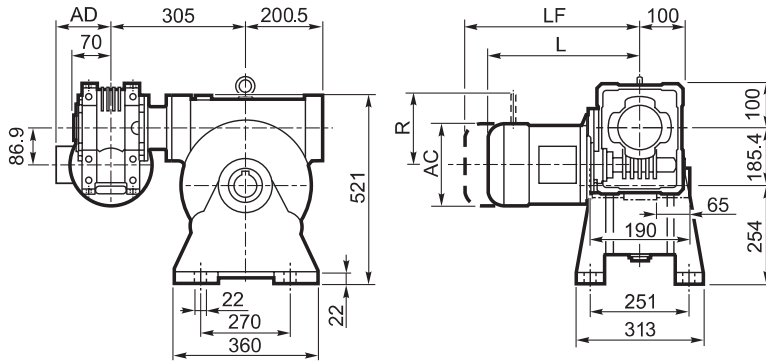
VFR 185										
		M	M1	M2	N	N1	N2	N3	N4	
VFR 185	P90 B5	24 K6	27.3	8	200	165	130	13	M10x25	110
VFR 185	P100 B5	28 K6	31.3	8	250	215	180	13	M12x35	
VFR 185	P112 B5	28 K6	31.3	8	250	215	180	13	M12x35	
VFR 185	P132 B5	38 J6	39.6#	10	300	265	230	13	M12x35	

# Linguetta ribassata / Lowered key / Verkleinertes Paßfeder / Clavette à hauteur réduite



# W/VF 86/185...M/ME

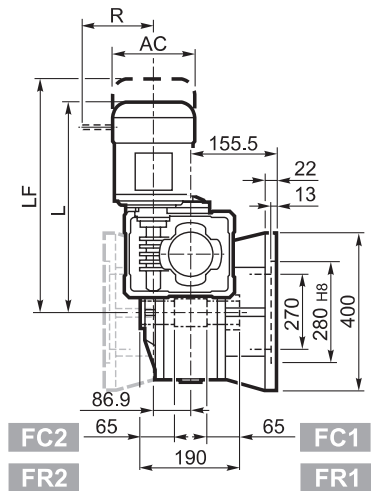
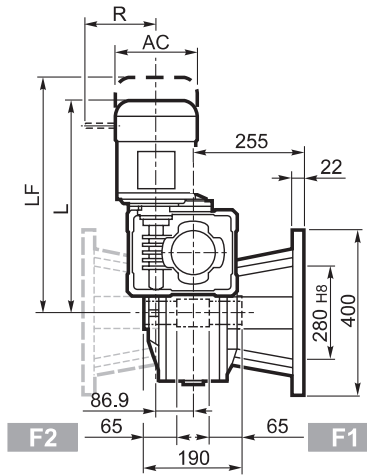
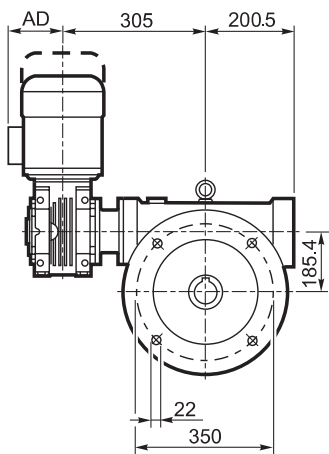
**A**



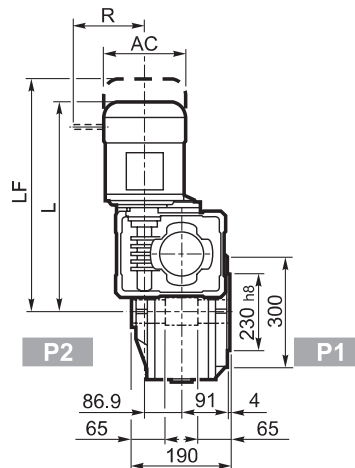
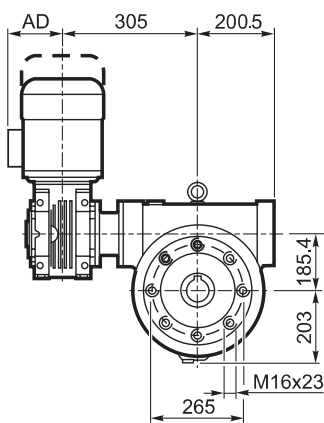
**F\_**

**FC\_**

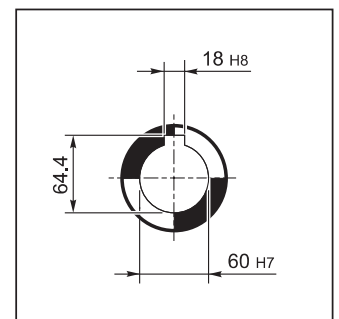
**FR\_**



**P\_**



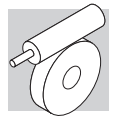
## OUTPUT



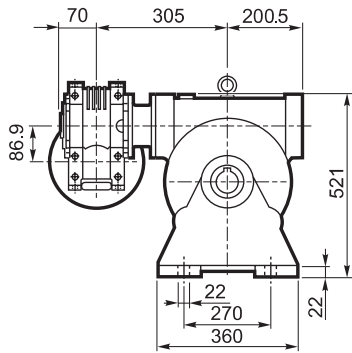
## W/VF 86/185

			M/ME				M...FD M...FA		M...FD		M...FA				
			AC	L	AD	Kg	LF	Kg	R	AD	R	AD			
			W/VF 86/185	S1	M1	138	509	108	116	570	118	103	135	124	108
			W/VF 86/185	S2	ME2S	156	534	119	120	—	—	—	—	—	—
			W/VF 86/185	S3	ME3S	193	577	142	126.5	—	—	—	—	—	—
			W/VF 86/185	S3	ME3L	193	609	142	132	—	—	—	—	—	—

# W/VF 86/185...P(IEC)



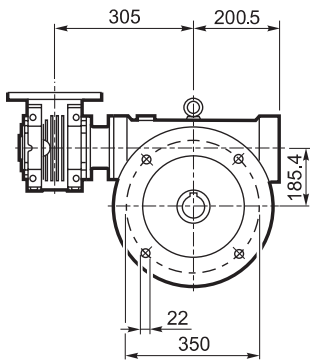
**A**



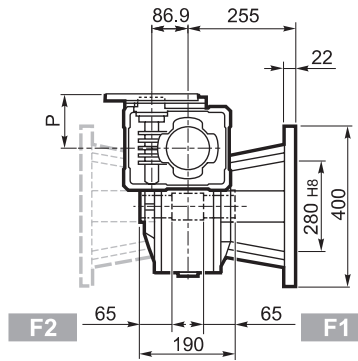
**F**

**FC**

**FR**

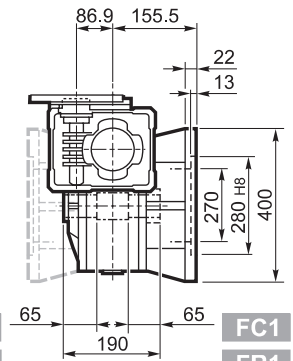


**F2**



**FC2**

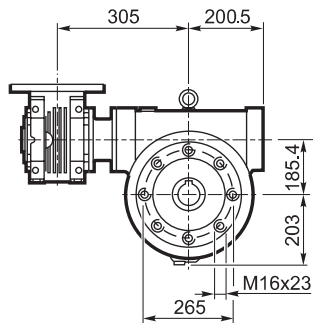
**FR2**



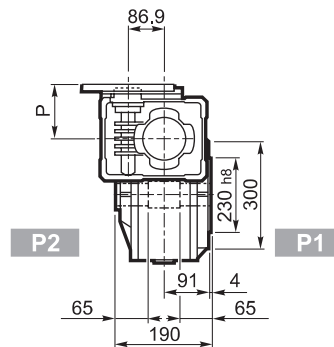
**FC1**

**FR1**

**P**

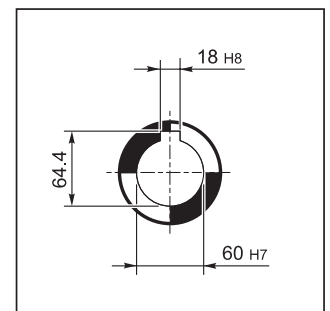


**P2**

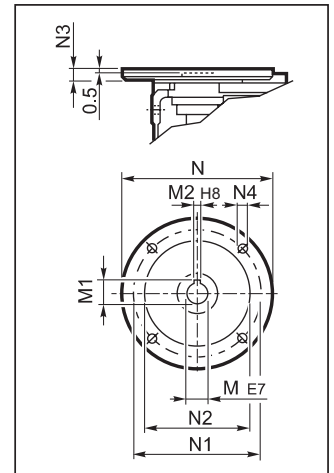


**P1**

## OUTPUT

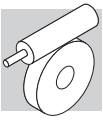


## INPUT



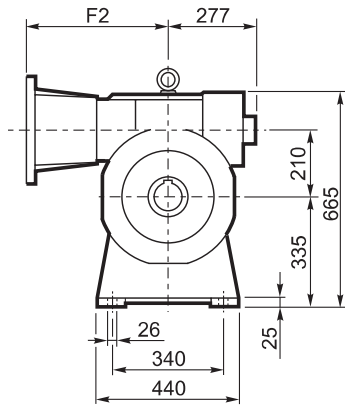
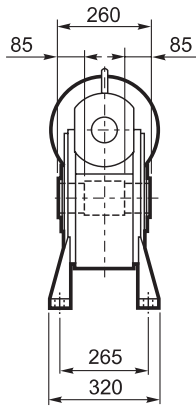
## W/VF 86/185

		M	M1	M2	N	N1	N2	N3	N4	P	Kg
W/VF 86/185	P71 B5	14	16.3	5	160	130	110	11	9	128	109
W/VF 86/185	P80 B5	19	21.8	6	200	165	130	12	11.5	128	
W/VF 86/185	P90 B5	24	27.3	8	200	165	130	12	11.5	128	
W/VF 86/185	P100 B5	28	31.3	8	250	215	180	13	12.5	136	
W/VF 86/185	P112 B5	28	31.3	8	250	215	180	13	12.5	136	
W/VF 86/185	P80 B14	19	21.8	6	120	100	80	7.5	6.5	128	
W/VF 86/185	P90 B14	24	27.3	8	140	115	95	7.5	8.5	128	
W/VF 86/185	P100 B14	28	31.3	8	160	130	110	10	8.5	136	
W/VF 86/185	P112 B14	28	31.3	8	160	130	110	10	8.5	136	

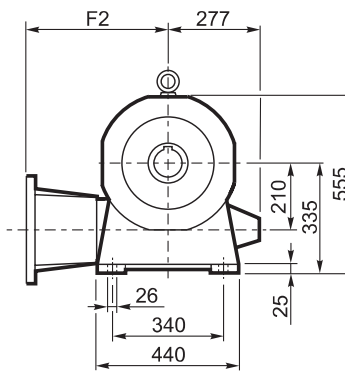
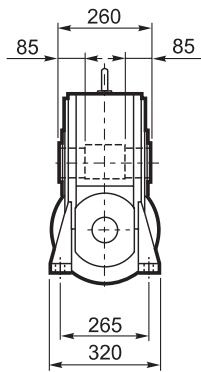


# VF 210...P(IEC)

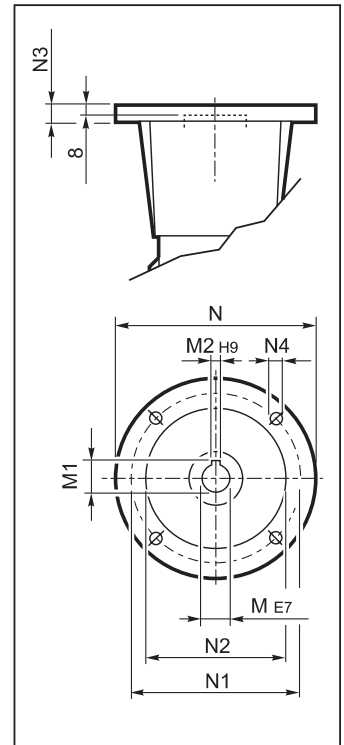
**A**



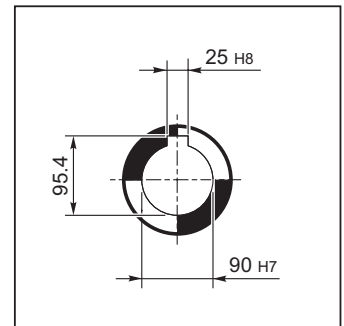
**N**

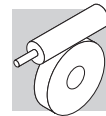


## INPUT

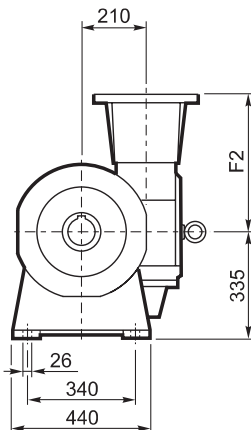
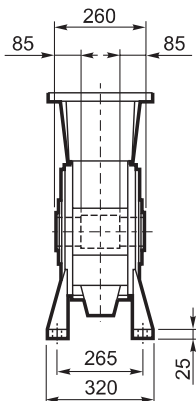


## OUTPUT

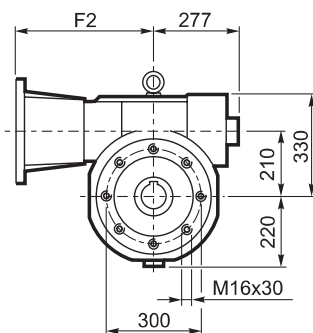
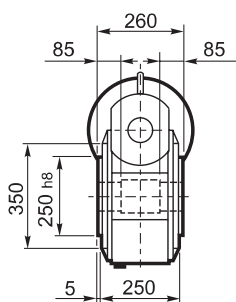




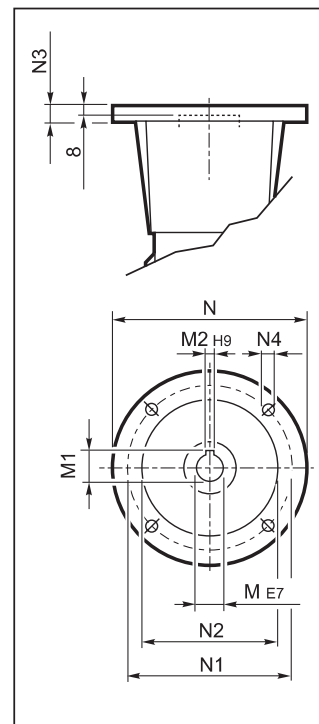
V



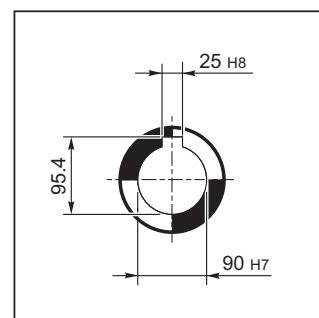
P



INPUT



OUTPUT



Nelle forme costruttive A e P viene montata la ventola di raffreddamento.

Nell'esecuzione P(IEC) è prevista di serie la fornitura del giunto completo per attacco motore.

Fan cooling as standard on versions A and P.

P(IEC) arrangements come complete with gear coupling enclosed in the bell housing.

In den Ausführungen A und P wird das Lüfterrad eingebaut.

Die Motorflansch-Ausführung wird serienmäßig mit kompletter Motor-kupplung geliefert.

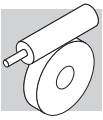
Dans les formes de construction A et P, il est prévu un ventilateur de refroidissement.

Dans la version P(IEC), la fourniture du joint complet d'accouplement moteur à été prévue de série.

## VF 210

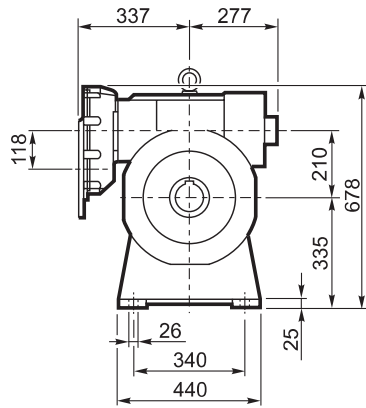
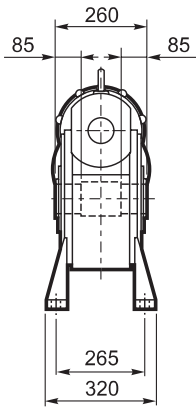
		F2	M	M1	M2	N	N1	N2	N3	N4	Kg
VF 210	P132 B5	485	38	41.3	10	300	265	230	25	M12	210
VF 210	P160 B5	460	42	45.3	12	350	300	250	22	18	
VF 210	P180 B5	460	48	51.8	14	350	300	250	22	18	
VF 210	P200 B5	485	55	59.3	16	400	350	300	25	M16	
VF 210	P225 B5	490	60	64.4	18	450	400	350	22	18 #	

# N° 8 fori a 45° / N° 8 holes at 45° / N. 8 Bohrungen 45° / N. 8 trous 45°

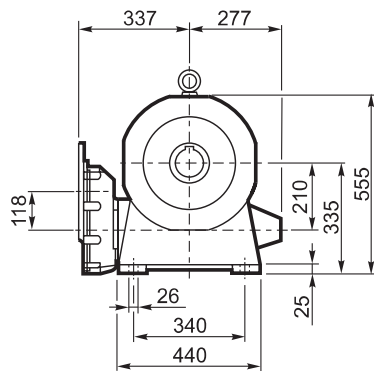
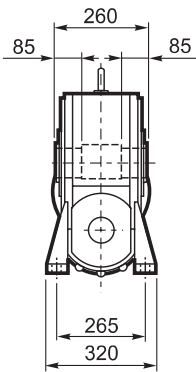


# VFR 210...P(IEC)

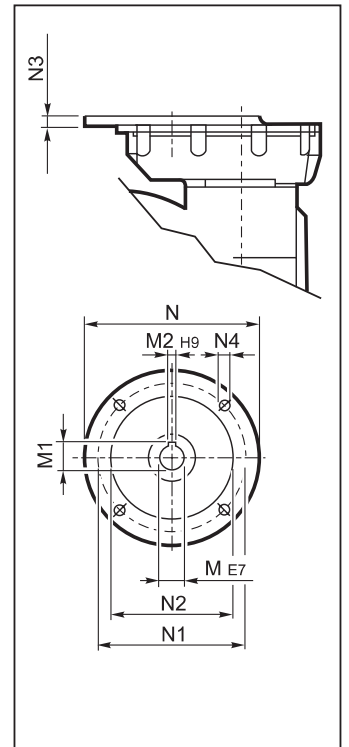
**A**



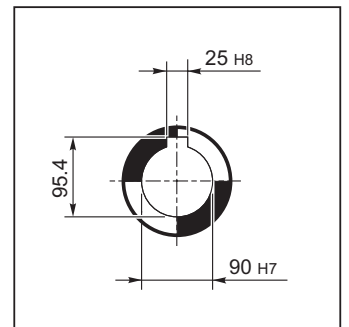
**N**

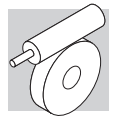


## INPUT

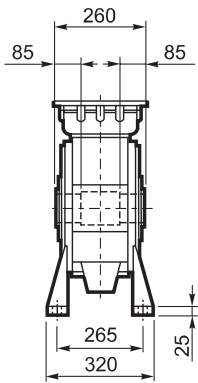


## OUTPUT

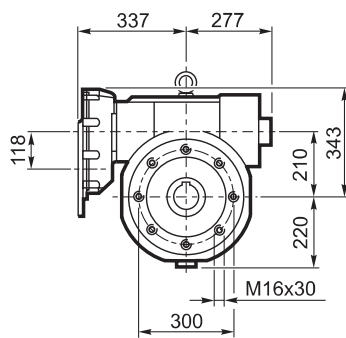
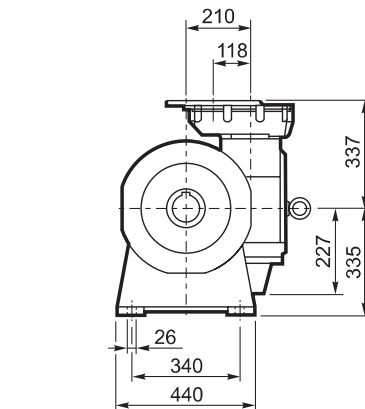
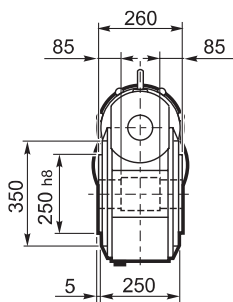




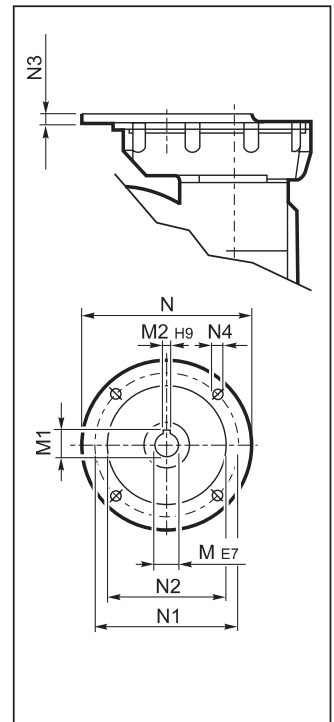
**V**



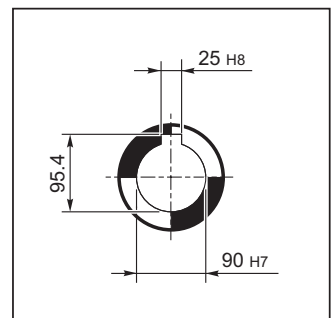
**P**



**INPUT**



**OUTPUT**



Nelle forme costruttive A e P viene montata la ventola di raffreddamento.

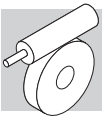
Fan cooling as standard on versions A and P.

In den Ausführungen A und P wird das Lüfterrad eingebaut.

Dans les formes de construction A et P, il est prévu un ventilateur de refroidissement.

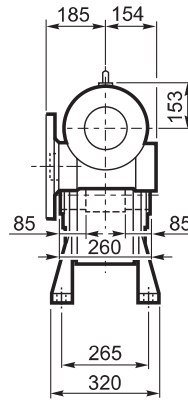
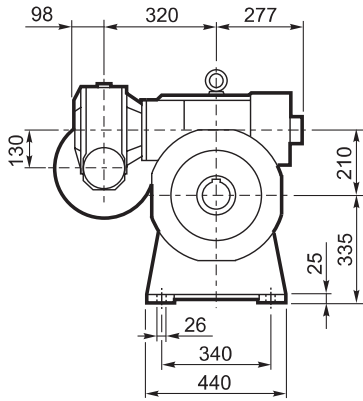
VFR 210										
		M	M1	M2	N	N1	N2	N3	N4	
VFR 210	P100 B5	28 K6	31.3	8	250	215	180	13	M12x35	185
VFR 210	P112 B5	28 K6	31.3	8	250	215	180	13	M12x35	
VFR 210	P132 B5	38 J6	41.3	10	300	265	230	13	M12x35	
VFR 210	P160 B5	42 J6	44.3#	12	350	300	250	18	M16x60	

# Linguetta ribassata / Lowered key / Verkleinertes Paßfeder / Clavette à hauteur réduite

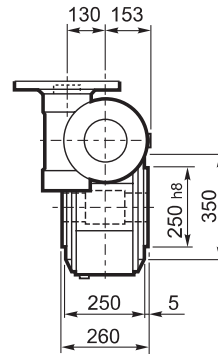
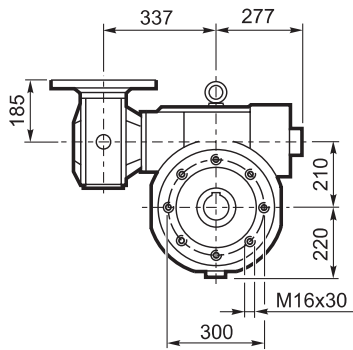


# VF/VF 130/210...P(IEC)

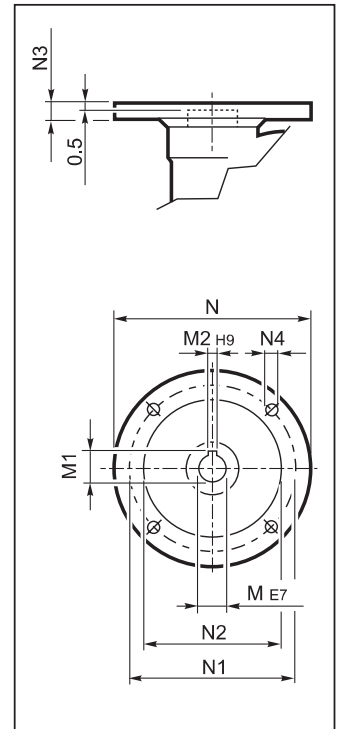
**A**



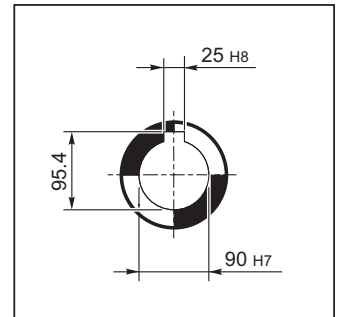
**P**



**INPUT**



**OUTPUT**



Nelle forme costruttive A e P viene montata la ventola di raffreddamento.

Fan cooling as standard on versions A and P.

In den Ausführungen A und P wird das Lüfferrad eingebaut.

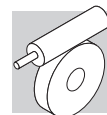
Dans les formes de construction A et P, il est prévu un ventilateur de refroidissement.

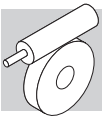
## VF/VF 130/210

		M	M1	M2	N	N1	N2	N3	N4	Kg
VF/VF 130/210	P90 B5	24	27.3	8	200	165	130	17	11	225
VF/VF 130/210	P100 B5	28	31.3	8	250	215	180	17	13	
VF/VF 130/210	P112 B5	28	31.3	8	250	215	180	17	13	
VF/VF 130/210	P132 B5	38	40.1#	10	300	265	230	17	13	

# Linguetta ribassata / Lowered key / Verkleinertes Paßfeder / Clavette à hauteur réduite

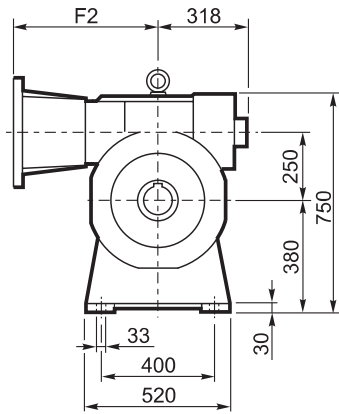
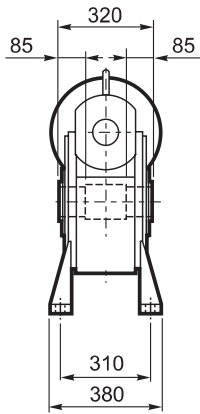




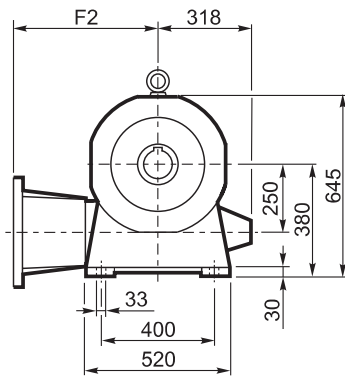
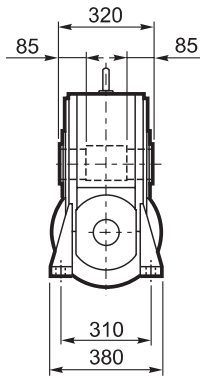


# VF 250...P(IEC)

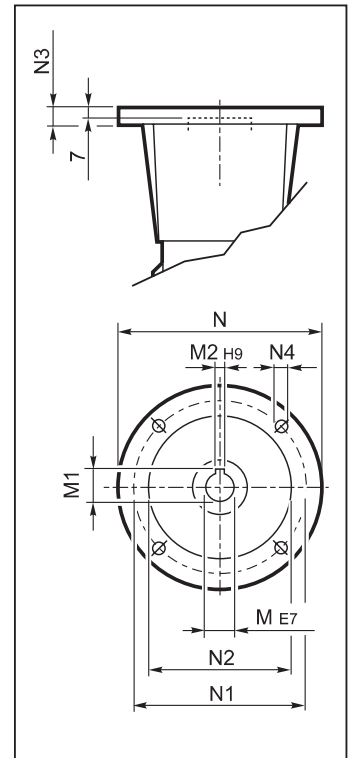
**A**



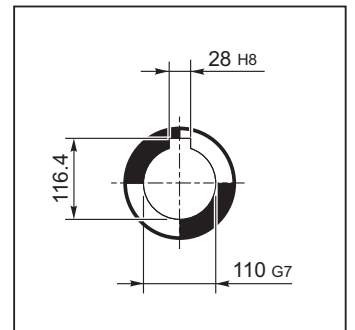
**N**

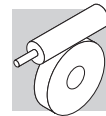


## INPUT

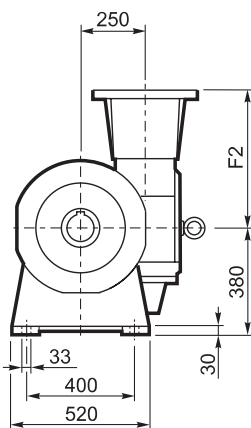
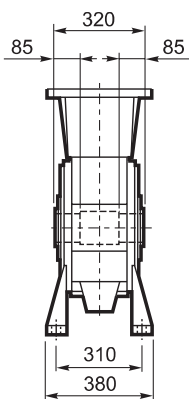


## OUTPUT

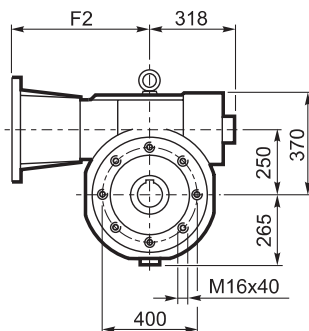
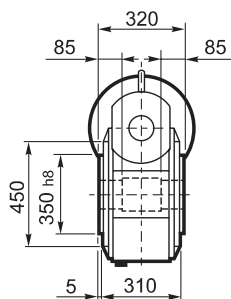




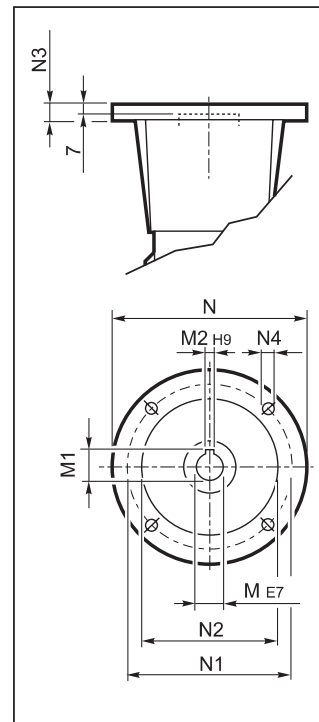
**V**



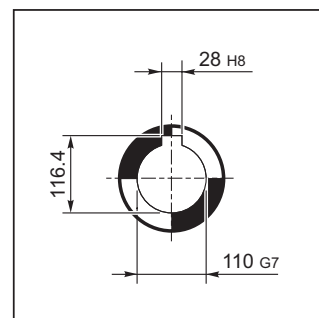
**P**



## INPUT



## OUTPUT



Nelle forme costruttive A e P viene montata la ventola di raffreddamento.

Nell'esecuzione P(IEC) è prevista di serie la fornitura del giunto completo per attacco motore.

Fan cooling as standard on versions A and P.

P(IEC) arrangements come complete with gear coupling enclosed in the bell housing.

In den Ausführungen A und P wird das Lüfterrad eingebaut.

Die Motorflansch-Ausführung wird serienmäßig mit kompletter Motor-kupplung geliefert.

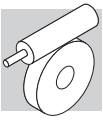
Dans les formes de construction A et P, il est prévu un ventilateur de refroidissement.

Dans la version P(IEC), la fourniture du joint complet d'accouplement moteur à été prévue de série.

## VF 250

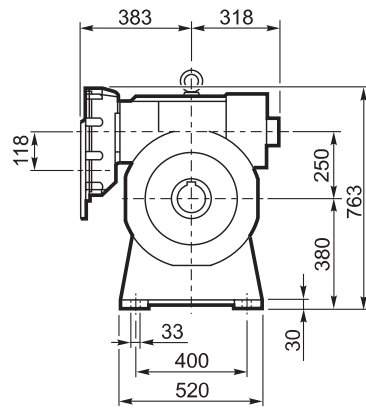
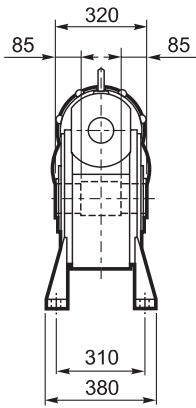
		F2	M	M1	M2	N	N1	N2	N3	N4	Kg
VF 250	P132 B5	531	38	41.3	10	300	265	230	25	M12	310
VF 250	P160 B5	506	42	45.3	12	350	300	250	22	18	
VF 250	P180 B5	506	48	51.8	14	350	300	250	22	18	
VF 250	P200 B5	531	55	59.3	16	400	350	300	25	M16	
VF 250	P225 B5	536	60	64.4	18	450	400	350	22	18#	

# N° 8 fori a 45° / N° 8 holes at 45° / N. 8 Bohrungen 45° / N. 8 trous 45°

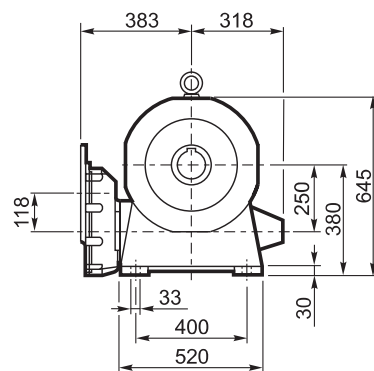
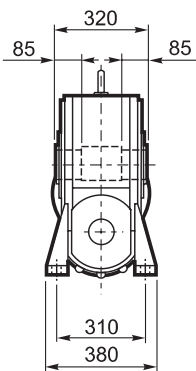


# VFR 250...P(IEC)

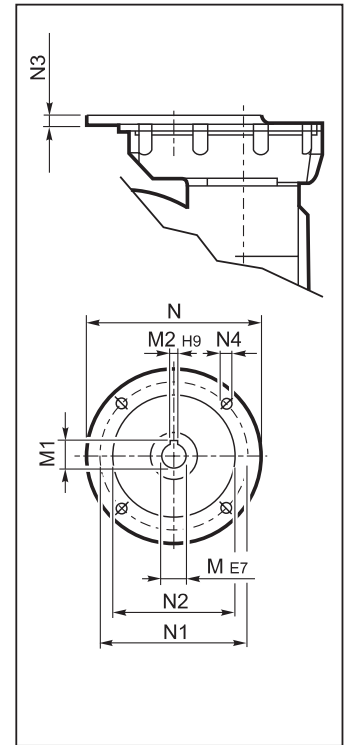
**A**



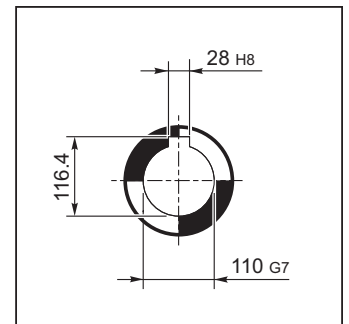
**N**

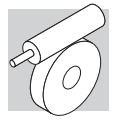


## INPUT

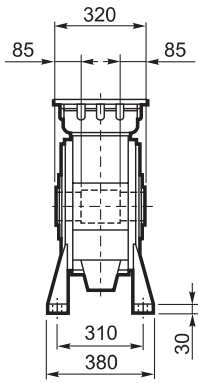


## OUTPUT

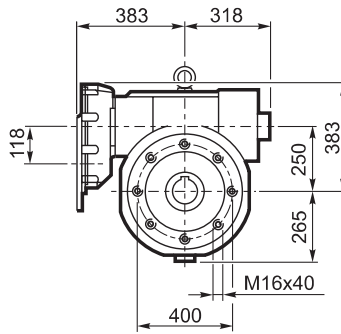
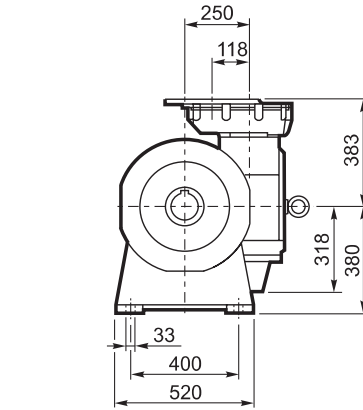
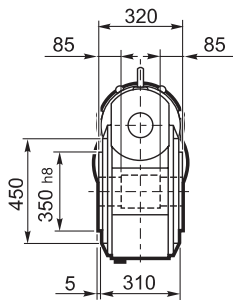




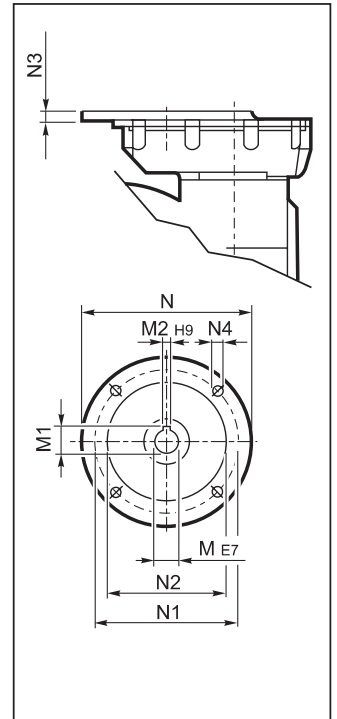
V



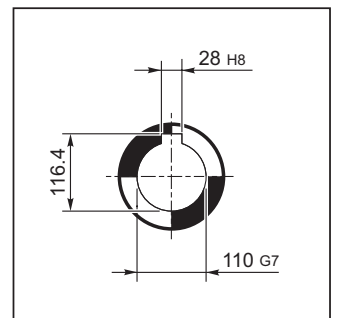
P



INPUT



OUTPUT



Nelle forme costruttive A e P viene montata la ventola di raffreddamento.

Fan cooling as standard on versions A and P.

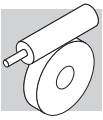
In den Ausführungen A und P wird das Lüfferrad eingebaut.

Dans les formes de construction A et P, il est prévu un ventilateur de refroidissement.

## VFR 250

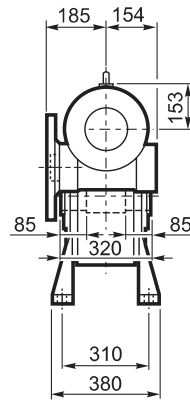
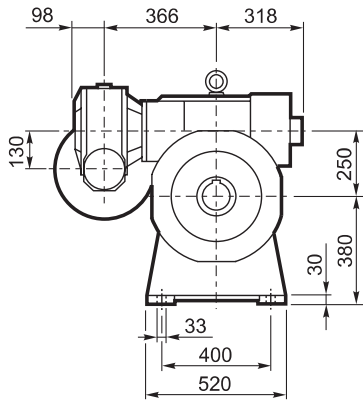
		M	M1	M2	N	N1	N2	N3	N4	kg
VFR 250	P100 B5	28 K6	31.3	8	250	215	180	13	M12x35	295
VFR 250	P112 B5	28 K6	31.3	8	250	215	180	13	M12x35	
VFR 250	P132 B5	38 J6	41.3	10	300	265	230	13	M12x35	
VFR 250	P160 B5	42 J6	44.3#	12	350	300	250	18	M16x60	

# Linguetta ribassata / Lowered key / Verkleinertes Paßfeder / Clavette à hauteur réduite

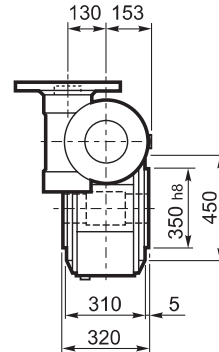
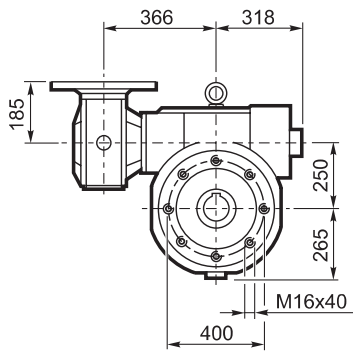


# VF/VF 130/250...P(IEC)

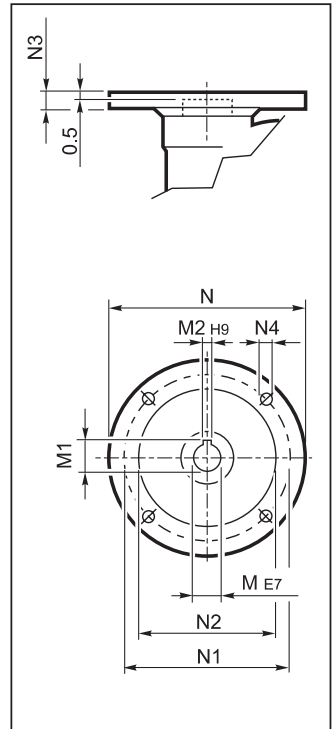
**A**



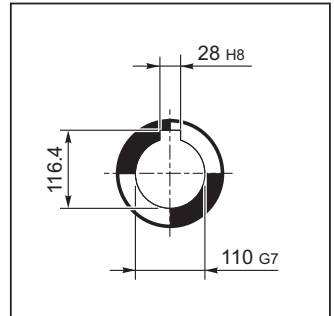
**P**



**INPUT**



**OUTPUT**



Nelle forme costruttive A e P viene montata la ventola di raffreddamento.

Fan cooling as standard on versions A and P.

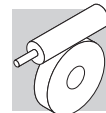
In den Ausführungen A und P wird das Lüfterrad eingebaut.

Dans les formes de construction A et P, il est prévu un ventilateur de refroidissement.

## VF/VF 130/250

		M	M1	M2	N	N1	N2	N3	N4	kg
VF/VF 130/250	P 90 B5	24	27.3	8	200	165	130	17	11	325
VF/VF 130/250	P100 B5	28	31.3	8	250	215	180	17	13	
VF/VF 130/250	P112 B5	28	31.3	8	250	215	180	17	13	
VF/VF 130/250	P132 B5	38	40.1#	10	300	265	230	17	13	

# Linguetta ribassata / Lowered key / Verkleinertes Paßfeder / Clavette à hauteur réduite



25 - DIMENSIONI  
RIDUTTORI

25 - SPEED REDUCER  
DIMENSIONS

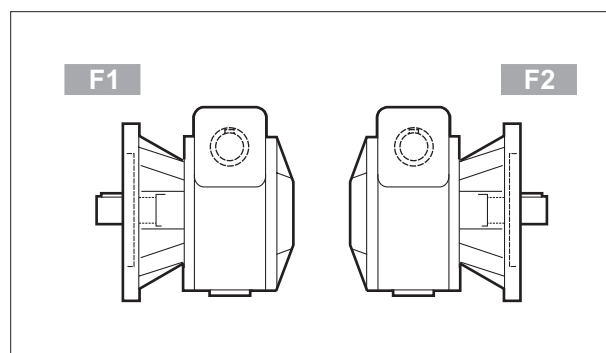
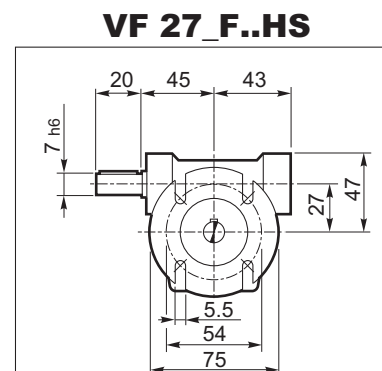
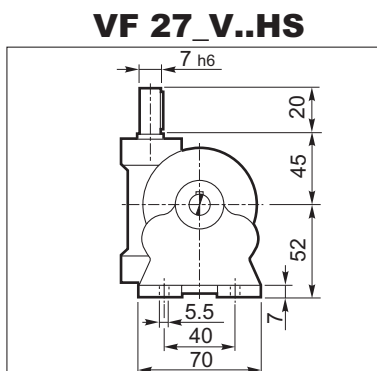
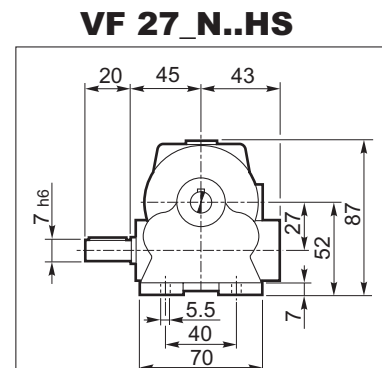
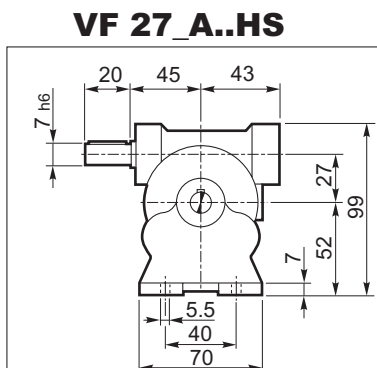
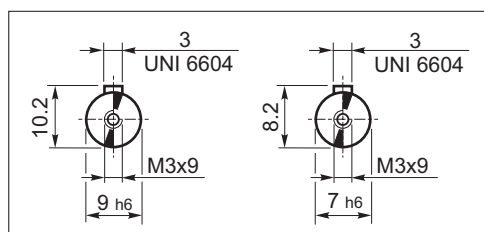
25 - GETRIEBE -  
ABMESSUNGEN

25 - DIMENSIONS  
REDUCTEURS

## VF 27...HS

Albero uscita  
Output shaft  
Abtriebswelle  
Arbre lent

Albero entrata  
Input shaft  
Antriebswelle  
Arbre rapide



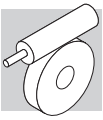
VF 27_HS	0.73

Le dimensioni comuni alle altre configurazioni sono riportate a pag. 112.

Dimensions common to the other configurations can be found at page 112.

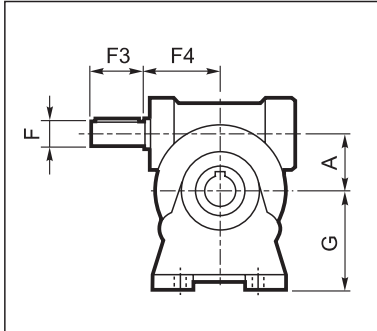
Die mit den anderen Konfigurationen gemeinsamen Abmessungen sind auf Seiten 112.

Les dimensions communes à toutes les autres configurations sont indiquées à la page 112.

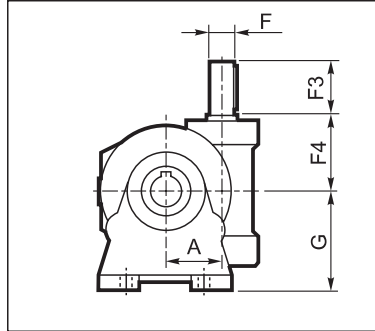


## VF...HS - W...HS

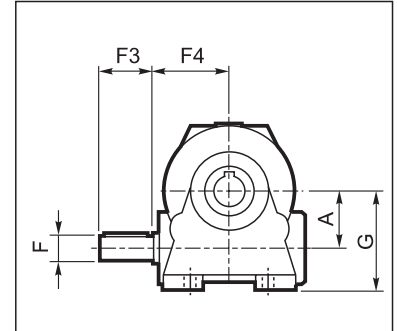
### VF\_A..HS



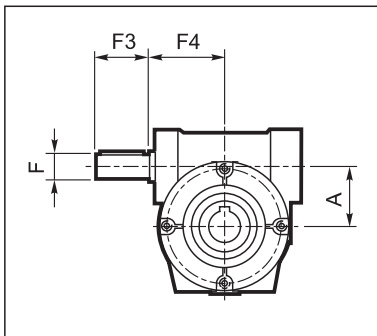
### VF\_V..HS



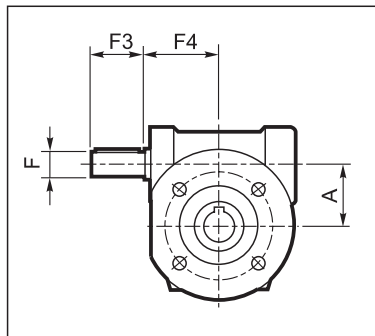
### VF\_N..HS



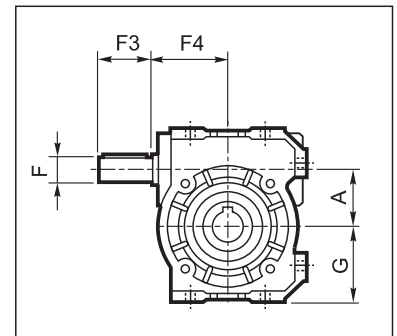
### VF\_P..HS



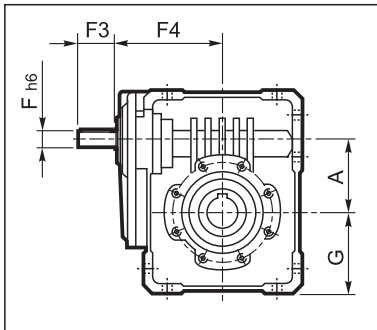
### VF\_FA/FC/FR/F..HS



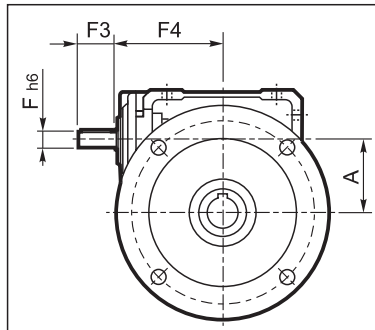
### VF\_U..HS



### W\_U..HS

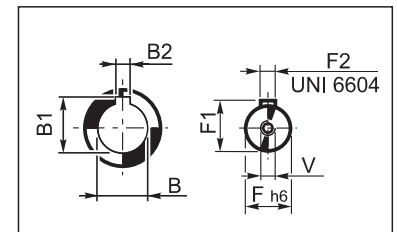


### W\_UF/UFC/UFCR..HS



Albero uscita  
Output shaft  
Abtriebswelle  
Arbre lent

Albero entrata  
Input shaft  
Antriebswelle  
Arbre rapide



	A	B	B1	B2	F	F1	F2	F3	F4	G	V	Kg
<b>VF 30 HS</b>	30	14 H7	16.3	5	9	10.2	3	20	50	55	—	1.1
<b>VF 30 U HS</b>										47		
<b>VF 44 HS</b>	44.6	18 H7	20.8	6	11	12.5	4	30	54	72	—	2.0
<b>VF 44 U HS</b>										55		
<b>VF 49 HS</b>	49.5	25 H7	28.3	8	16	18	5	40	65	82	M6x16	3.0
<b>VF 49 U HS</b>										64.5		
<b>W 63 HS</b>	62.17	25 H7	28.3	8	18	20.5	6	40	110.5	72.5	M6x16	6.4
<b>W 75 HS</b>	75	30(28) H7	33.3(31.3)	8	19	21.5	6	40	128	87	M6x16	10.0
<b>W 86 HS</b>	86.9	35 H7	38.3	10	25	28	8	50	144	100	M8x19	14.1
<b>W 110 HS</b>	110.1	42 H7	45.3	12	25	28	8	60	168	125	M8x19	27
<b>VF 130 HS</b>	130	45 H7	48.8	14	30	33	8	60	160	195	M8x20	49
<b>VF 150 HS</b>	150	50 H7	53.8	14	35	38	10	65	185	220	M8x20	60
<b>VF 185 HS</b>	185.4	60 H7	64.4	18	40	43	12	70	214.5	254	M8x20	94
<b>VF 210 HS</b>	210	90 H7	95.4	25	48	51.5	14	110	230	335	M16x40	175
<b>VF 250 HS</b>	250	110 G7	116.4	28	55	59	16	110	274	380	M16x40	275

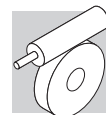
Le dimensioni comuni alle altre configurazioni sono riportate da pag. 114 a pag. 169.

*Dimensions common to the other configurations can be found from page 114 to 169.*

Die mit den anderen Konfigurationen gemeinsamen Abmessungen sind auf Seiten 114 - 169 angegeben.

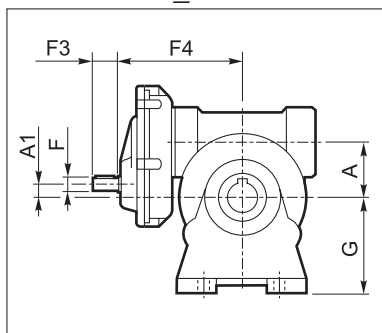
*Les dimensions communes à toutes les autres configurations sont indiquées de la page 114 jusqu'à 169.*



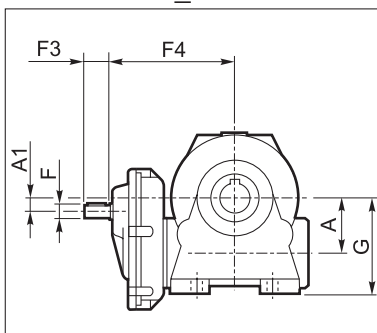


## VFR...HS - WR...HS

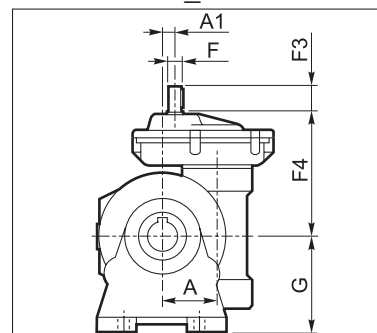
### VFR\_A..HS



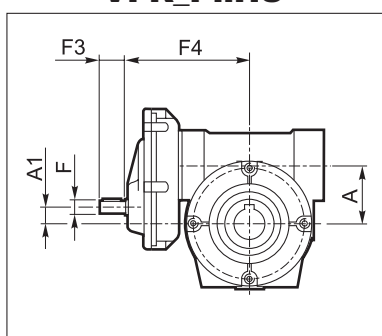
### VFR\_N..HS



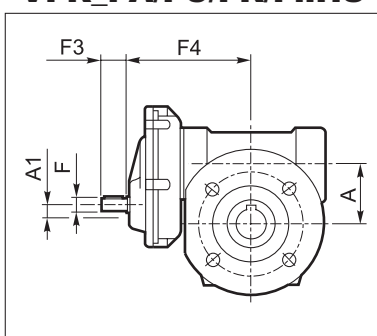
### VFR\_V..HS



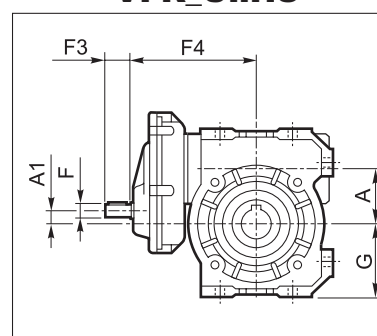
### VFR\_P..HS



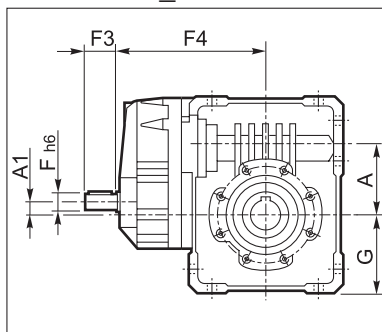
### VFR\_FA/FC/FR/F..HS



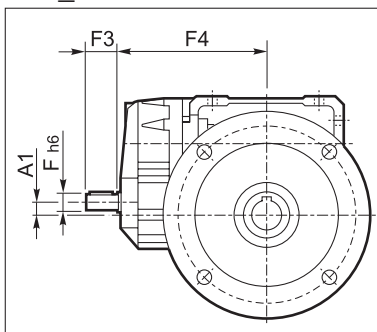
### VFR\_U..HS



### WR\_U..HS

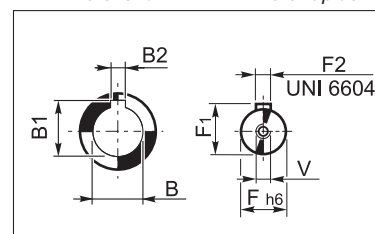


### WR\_UF/UFC/UFCR..HS



Albero uscita  
Output shaft  
Abtriebswelle  
Arbre lent

Albero entrata  
Input shaft  
Antriebswelle  
Arbre rapide



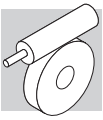
	A	A1	B	B1	B2	F	F1	F2	F3	F4	G	V	Kg
VFR 49_HS	49.5	10	25 H7	28.3	8	11	12.5	4	23	110	82	M4x10	5
VFR 49 U HS											64.5		
WR 63_HS	62.17	11.42	25 H7	28.3	8	14	16	5	30	138	72.5	M5x12.5	7.1
WR 75_HS	75	11	30(28) H7	33.3(31.3)	8	19	21.5	6	40	162	87	M6x16	11.1
WR 86_HS	86.9	22.9	35 H7	38.3	10	19	21.5	6	40	178	100	M6x16	14.7
WR 110_HS	110.1	21.1	42 H7	45.3	12	24	27	8	50	201	125	M8x19	34
VFR 130_HS	130	45	45 H7	48.8	14	24	27	8	50	228	195	M8x20	57
VFR 150_HS	150	53	50 H7	53.8	14	28	31	8	60	280	220	M8x20	71
VFR 185_HS	185.4	88.4	60 H7	64.4	18	28	31	8	60	310	254	M8x20	110
VFR 210_HS	210	92	90 H7	95.4	25	38	41	10	80	335	335	M10x25	185
VFR 250_HS	250	132	110 G7	116.4	28	38	41	10	80	383	380	M10x25	295

Le dimensioni comuni alle altre configurazioni sono riportate da pag. 118 a pag. 171.

Dimensions common to the other configurations can be found from page 118 to 171.

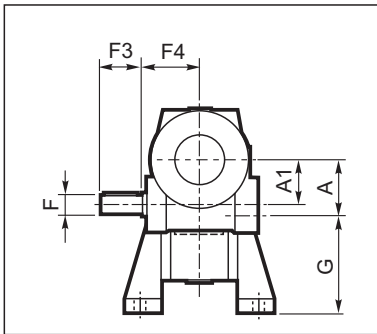
Die mit den anderen Konfigurationen gemeinen Abmessungen sind auf Seiten 118 - 171 angegeben.

Les dimensions communes à toutes les autres configurations sont indiquées de la page 118 jusqu'à 171.

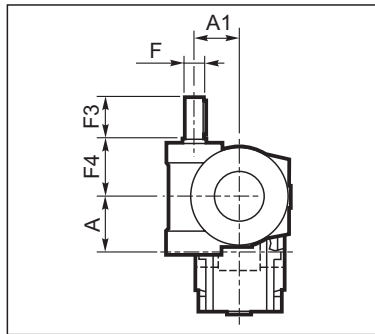


## VF/VF...HS - VF/W...HS - W/VF...HS

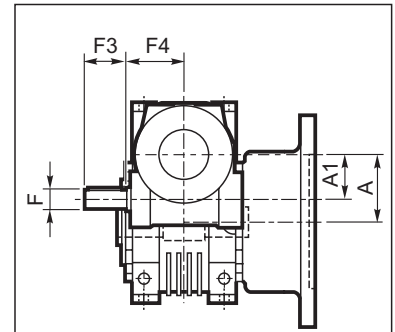
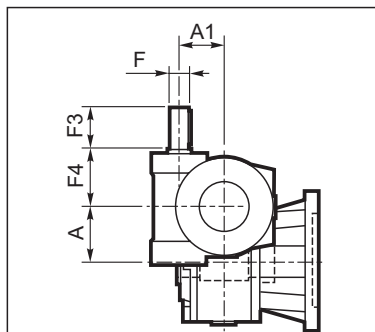
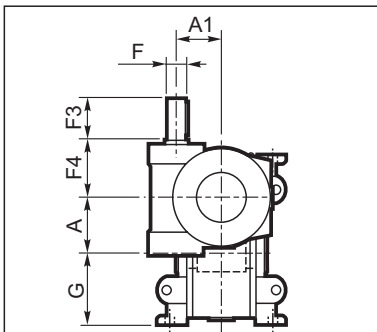
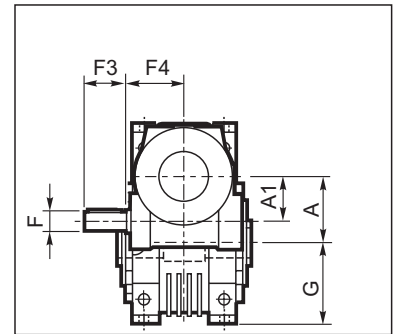
### VF/VF\_A..HS W/VF\_A..HS



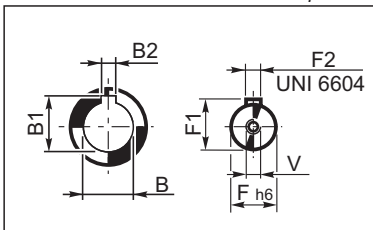
### VF/VF\_P..HS W/VF\_P..HS



### VF/VF\_P..HS W/VF\_P..HS



Albero uscita      lbero entrata  
 Output shaft      Input shaft  
 Abtriebswelle      Antriebswelle  
 Arbre lent      Arbre rapide



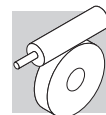
	A	A1	B	B1	B2	F	F1	F2	F3	F4	G	V	Kg
<b>VF/VF 30/44_HS</b>	44.6	30	18 H7	20.8	6	9	10.2	3	20	50	72	—	3.5
<b>VF/VF 30/44 U HS</b>											55		
<b>VF/VF 30/49_HS</b>	49.5	30	25 H7	28.3	8	9	10.2	3	20	50	82	—	4.5
<b>VF/VF 30/49 U HS</b>											64.5		
<b>VF/W 30/63_HS</b>	62.17	30	25 H7	28.3	8	9	10.2	3	20	50	100	—	7.5
<b>VF/W 44/75_HS</b>	75	44.6	30 (28) H7	33.3 (31.3)	8	11	12.5	4	30	54	115	—	16.1
<b>VF/W 44/86_HS</b>	86.9	44.6	35 H7	38.3	10	11	12.5	4	30	54	142	—	42
<b>VF/W 49/110_HS</b>	110.0	49.5	42 H7	45.3	12	16	18	5	40	65	170	M6x16	46
<b>W/VF 63/130_HS</b>	130	62.17	45 H7	48.8	14	18	20.5	6	40	110.5	72.5	M6x16	74
<b>W/VF 86/150_HS</b>	150	86.9	50 H7	53.8	14	25	28	8	50	144	100	M8x19	108
<b>W/VF 86/185_HS</b>	185.4	86.9	60 H7	64.4	18	25	28	8	50	144	100	M8x19	109
<b>VF/VF 130/210_HS</b>	210	130	90 H7	95.4	25	30	33	8	60	160	335	M8	225
<b>VF/VF 130/250_HS</b>	250	130	110 G7	116.4	28	30	33	8	60	160	380	M8	325

Le dimensioni comuni alle altre configurazioni sono riportate da pag. 120 a pag. 172.

*Dimensions common to the other configurations can be found from page 120 to 172.*

Die mit den anderen Konfigurationen gemeinsamen Abmessungen sind auf Seiten 120 - 172 angegeben.

*Les dimensions communes à toutes les autres configurations sont indiquées de la page 120 jusqu'à 172.*



## 26 - OPZIONI

**RB RBO**

I riduttori a vite senza fine (escluso VF 27) possono essere forniti, a richiesta, con l'albero veloce sporgente sul lato opposto comando specificando nell'ordinativo l'opzione **RB**, oppure **RBO** (solo per gruppi in esecuzione combinata).

## 26 - OPTION

**RB RBO**

*Worm gears (with the exception of VF 27) can be optionally requested with extended wormshaft at NDE by specifying the option **RB** or **RBO** (for double worm combined units) at the time of order.*

## 32 - OPTIONEN

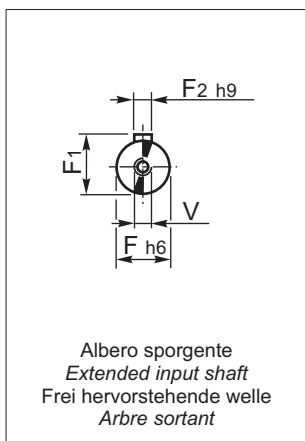
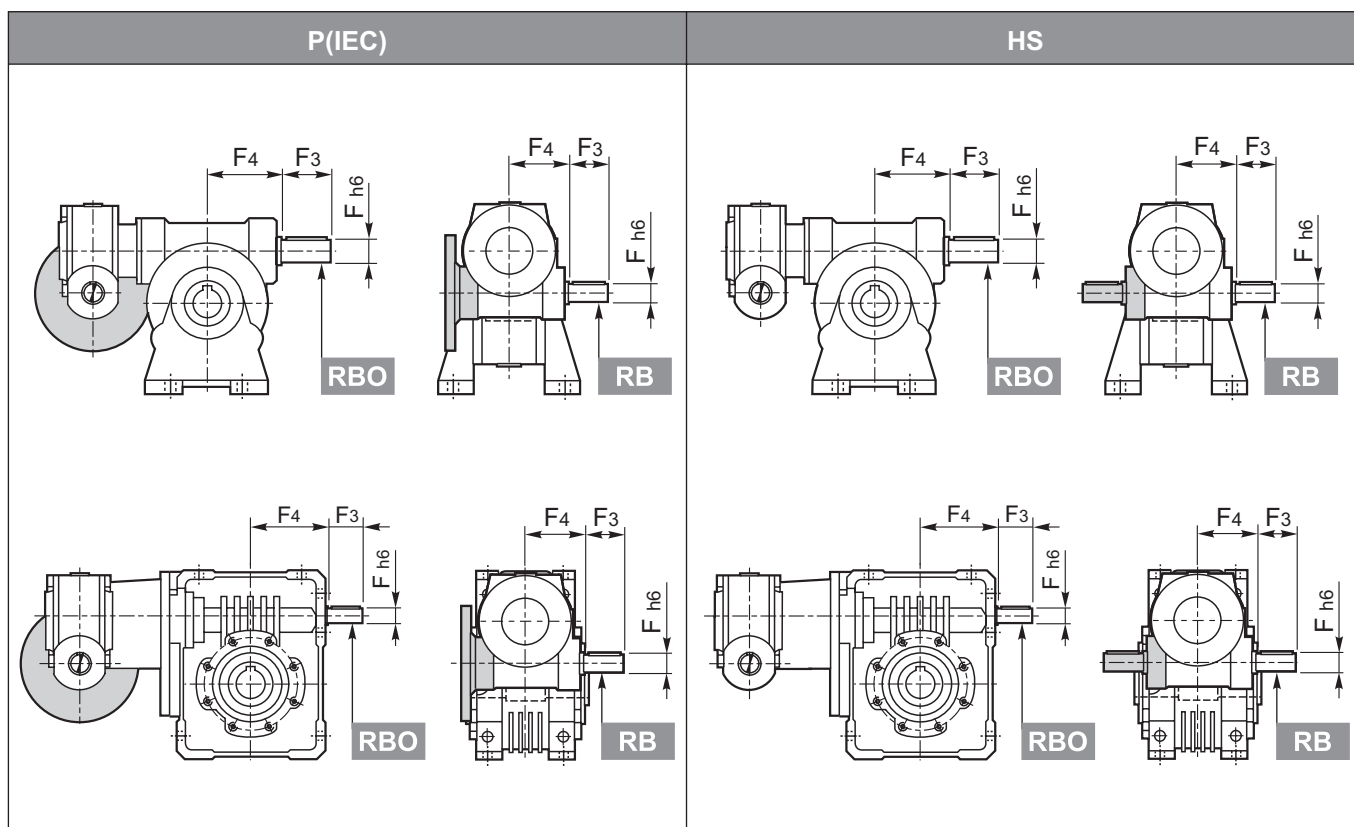
**RB RBO**

Alle Schneckengetriebe (außer VF 27) können auf Anfrage bzw. unter Angabe des Optionwunsches **RB** oder **RBO** (nur für Doppelschneckengetriebe) mit einer frei hervorstehenden Schneckenwelle geliefert werden.

## 32 - OPTIONS

**RB RBO**

*Les réducteurs à vis sans fin (sauf VF 27) peuvent être fournis, sur demande, avec la vis sortante, en indiquant l'option **RB** ou **RBO** (réducteur combine seulement).*



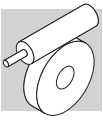
		F	F1	F2	F3	F4	V
VF VFR VF/VF	30	9	10.2	3	20	50	-
	44	11	12.5	4	30	56	-
	49	16	18	5	40	65	M6
W WR VF/W	63	18	20.5	6	40	74	M6
	75	19	21.5	6	40	88.5	M6
	86	25	28	8	50	101.5	M8
VF VFR W/VF	110	25	28	8	60	127.5	M8
	130	30	33	8	60	160	M8
	150	35	38	10	65	185	M8
	185	40	43	12	70	214.5	M8
	210	48	51.5	14	82	185	M16x40
	250	55	59	16	82	228	M16x40

Per VF 210 e VF 250, nelle forme costruttive A e P, normalmente viene montata la ventola di raffreddamento; con l'opzione RB non è possibile applicarla.

*A and P versions of VF 210 and VF 250 feature the fan cooling as a standard, however forced ventilation is not feasible should the RB option be specified.*

Für VF 210-250, in den Baumdellen A und P, wird in der Regel ein Kühlungsgebläse montiert; mit der Option RB kann dieses nicht montiert werden.

*Sur les projets A et P on monte d'habitude les ventilateurs de refroidissement qui n'est pas prévue avec l'option RB.*



27 - ACCESSORI

27 - ACCESSORIES

27 - ZUBEHÖR

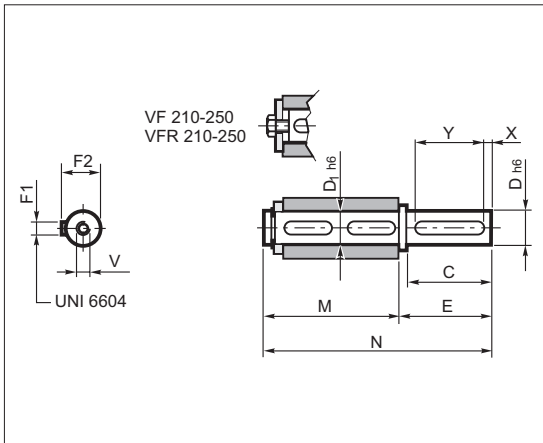
27 - ACCESSORIES

27.1 Albero lento riportato

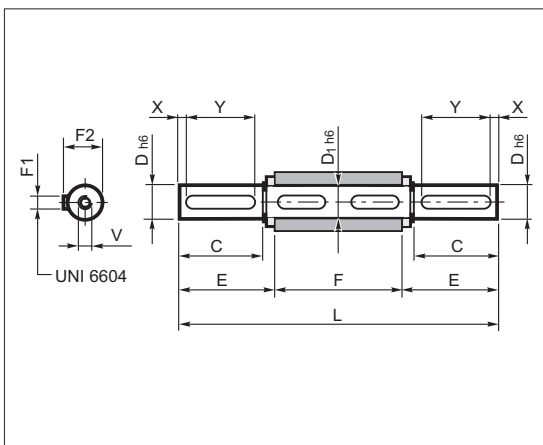
27.1 Plug-in output shaft

27.1 Ausgangsteckwelle

27.1 Arbre lent rapporté



		C	D	D1	E	F1	F2	M	N	V	X	Y	
VF	30	30	14	14	35	5	16	61	96	M5x13	5	20	
	VFR	44	40	18	18	45	6	20.5	70	M6x16	5	30	
	VF/VF	49	60	25	25	65	8	28	89	M8x19	5	50	
W	63	60	25	25	65	8	28	127	192	M8x19	5	50	
	75_D28	60	28	30	65	8	31	134	199	M8x20	5	50	
	WR	75_D30	60	30	30	65	8	33	134	199	M10x22	5	50
	VF/W	86	60	35	35	65	10	38	149	214	M10x22	5	50
	110	75	42	42	80	12	45	164	244	M12x28	7.5	60	
VF	130	80	45	45	85	14	48.5	176	261	M12x32	5	70	
	VFR	150	85	50	50	93	14	53.5	185	278	M16x40	7.5	70
	W/VF	185	100	60	60	110	18	64	200	310	M16x40	10	80
	210	130	90	90	140	25	95	255	395	M20x50	5	120	
	250	165	110	110	175	28	116	315	490	M24x64	15	140	



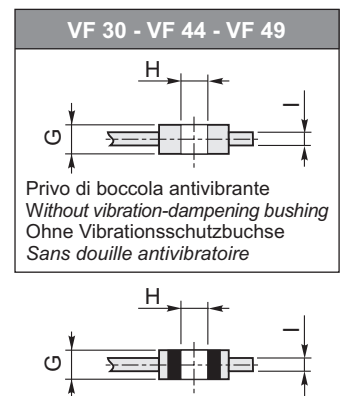
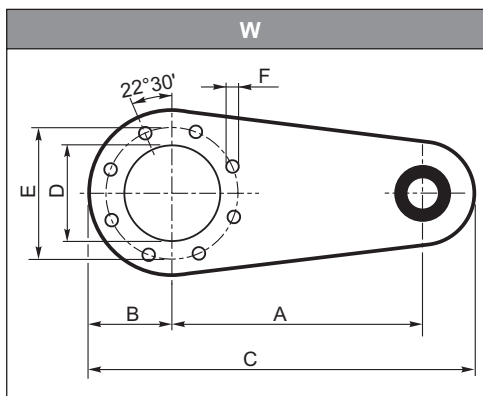
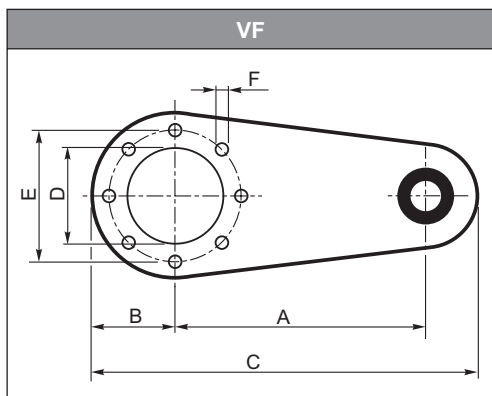
		C	D	D1	E	F	F1	F2	L	V	X	Y	
VF	30	30	14	14	32.5	55	5	16	120	M5x13	5	20	
	VFR	44	40	18	18	42.7	64	6	20.5	149.4	M6x16	5	30
	VF/VF	49	60	25	25	63.2	82	8	28	208.4	M8x19	5	50
W	63	60	25	25	63.2	120	8	28	246.4	M8x19	5	50	
	75_D28	60	28	30	64	127	8	31	255	M8x20	5	50	
	WR	75_D30	60	30	30	64	127	8	33	255	M10x22	5	50
	VF/W	86	60	35	35	64	140	10	38	268	M10x22	5	50
	110	75	42	42	79.3	155	12	45	313.5	M12x28	7.5	60	
VF	130	80	45	45	84.7	165	14	48.5	334.5	M12x32	5	70	
	VFR	150	85	50	50	90	14	53.5	355	M16x40	7.5	70	
	W/VF	185	100	60	60	105	190	18	64	400	M16x40	10	80
	210	130	90	90	140	260	25	95	540	M20x50	5	120	
	250	165	110	110	175	320	28	116	670	M24x64	15	140	

27.2 Braccio di reazione

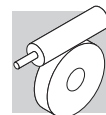
27.2 Torque arm

27.2 Drehmomentstütze

27.2 Bras de réaction



		A	B	C	D	E	F	G	H	I	
VF	30	100	40	157.5	50	65	7	14	8	4	
	VFR	44	100	40	157.5	50	65	7	8	4	
	VF/VF	49	100	55	172.5	68	94	7	8	4	
W	63	150	55	233	75	90	9	20	10	6	
	WR	75	200	63	300	90	110	9	20	6	
	VF/W	86	200	80	318	110	130	11	20	6	
	110	250	100	388	130	165	13	25	20	6	
VF	130	300	125	470	180	215	13	30	25	6	
	VFR	150	300	125	470	180	215	15	25	6	
	W/VF	185	350	150	545	230	265	17	30	25	6
	210	350	175	625	250	300	19	60	50	8	
	250	400	225	725	350	400	19	60	50	10	

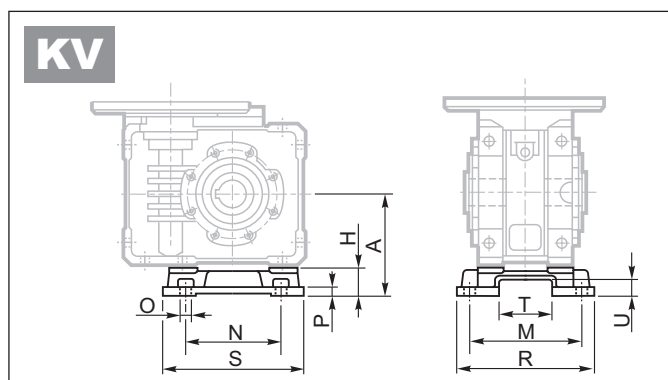
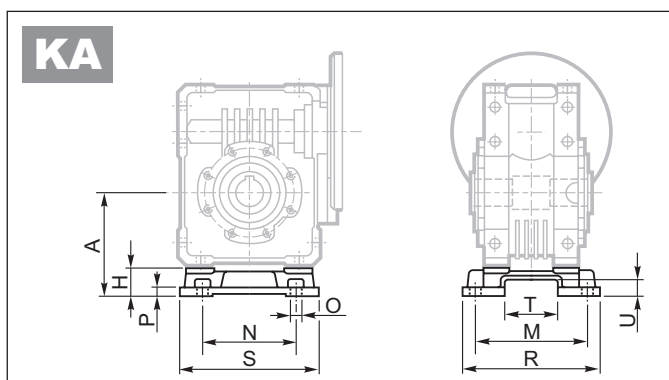


27.3 Kit piedi KA, KV

27.3 VF-interchangeable foot kits KA, KV

27.3 Satz - Stützfüße

27.3 Kit pieds KA, KV

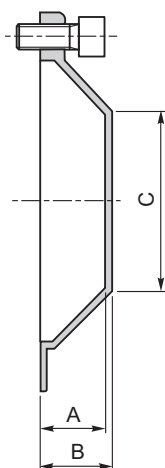


	A	H	M	N	O	P	R	S	T	U
<b>W 63 - WR 63</b>	100	27.5	111	95	11	8	135	145	56.5	15.5
<b>W 75 - WR 75</b>	115	28	115	120	11	9	139	174	56.5	15.5
<b>W 86 - WR 86</b>	142	42	146	140	11	11	170	200	69	20
<b>W 110 - WR 110</b>	170	45	181	200	13	14	210	250	69	20

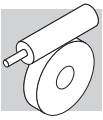
27.4 Cappellotto di protezione 27.4 Safety cover

27.4 Schutzdeckel

27.4 Capuchon de protection



	A	B	C
<b>W 63 - WR 63</b>	26.5	29	Ø35
<b>W 75 - WR 75</b>	24.5	27	Ø54
<b>W 86 - WR 86</b>	26.5	29	Ø71
<b>W 110 - WR110</b>	27.5	30	Ø89



## 28 - ALBERO CLIENTE

### 28.1 Istruzioni per la realizzazione

Nel realizzare l'albero condotto che si accoppierà con il riduttore consigliamo di utilizzare acciaio di buona qualità e di realizzare le dimensioni come suggerito nello schema seguente. Si suggerisce inoltre di completare il montaggio con un dispositivo di bloccaggio assiale dell'albero, ad esempio come illustrato nel seguito, avendo cura di verificare e dimensionare i vari componenti in funzione delle diverse esigenze applicative.

## 28 - CUSTOMER'S SHAFT

### 28.1 Manufacturing instructions

*Pivot of driven equipment should be made from high grade alloy steel.*

*Table below shows recommended dimensions for the Customer to consider when designing mating shaft.*

*A device such as that illustrated below should also be installed to secure the shaft axially. Take care to verify and dimension the various components to suit the needs of the application.*

## 28 - KUNDENSEITIGE WELLEN

### 28.1 Konstruktionsrichtlinien

Für die mit dem Getriebe verbundene Antriebswelle, wird empfohlen, hochwertigen Stahl zu verwenden und die im folgenden Schema enthaltenen Abmessungen zu beachten.

Darüber hinaus sollte der Einbau mit einer axialen Sperrvorrichtung der Welle vervollständigt werden, siehe folgendes Beispiel, hierbei die einzelnen Komponenten in Abhängigkeit der verschiedenen Anwendungserfordernisse überprüfen und dimensionieren.

## 28 - ARBRE MACHINE

### 28.1 Instructions pour la réalisation

*Pour la réalisation de l'arbre mené d'accouplement avec le réducteur, nous conseillons d'utiliser de l'acier de bonne qualité et de respecter les dimensions indiquées sur le schéma suivant.*

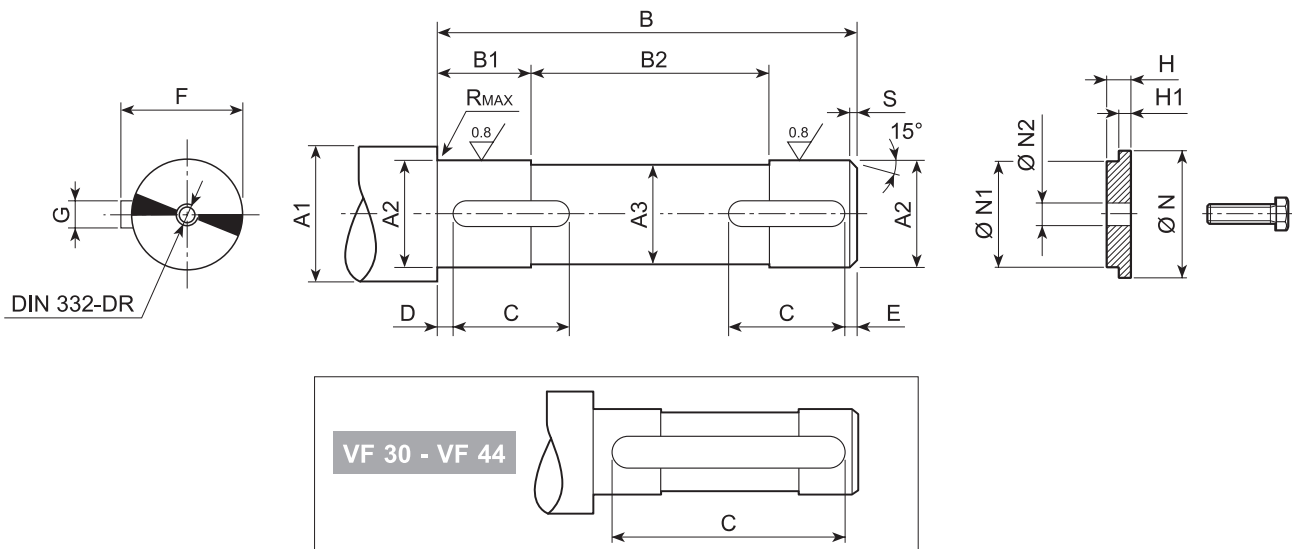
*Il est également proposé de compléter l'assemblage avec un dispositif de blocage axial de l'arbre, par exemple comme illustré ce qui suit, en veillant de dimensionner les différents composants en fonction des besoins des différentes applications.*



## 28.2 Serie VF e W

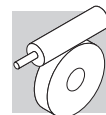
## 28.2 Series VF and W

## 28.2 Series VF und W

## 28.2 Série VF et W



	A1	A2	A3	B	B1	B2	C	D	E	F	G	R	S	 UNI 6604	N1	N2	N3	H	H1	 UNI 5739
<b>VF 30</b>	≥ 19	14 f7	13	53	18.5	16	40	6.5	6.5	16	5 h9	0.5	1.5	5x5x40 A	22	14 d9	5.5	4	2.5	M5x16
<b>VF 44</b>	≥ 23	18 f7	17	62	22.5	17	50	6	6	20.5	6 h9	0.5	1.5	6x6x50 A	27	18 d9	6.5	4.5	3	M6x20
<b>VF 49</b>	≥ 30	25 f7	24	80	20.5	39	20	2	2	28	8 h9	1	1.5	8x7x20 A	35	25 d9	9	7	5.5	M8x25
<b>W 63</b>	≥ 30	25 f7	24	118	38	42	35	2	2	28	8 h9	1	1.5	8x7x35 A	35	25 d9	9	7	5.5	M8x25
<b>W 75</b>	≥ 35	28 f7	27	125	38	49	40	2	2	31	8 h9	1	1.5	8x7x40 A	40	28 d9	11	8.5	7	M10x30
	≥ 35	30 f7	29	125	38	49	40	2	2	33	8 h9	1	1.5	8x7x40 A	40	30 d9	11	8.5	7	M10x30
<b>W 86</b>	≥ 42	35 f7	34	138	43	52	40	2	2	38	10 h9	1.5	1.5	10x8x40 A	45	35 d9	11	8.5	7	M10x30
<b>W 110</b>	≥ 48	42 f7	41	153	43	67	50	2	2	45	12 h9	1.5	2	12x8x50 A	55	42 d9	14	8.5	7	M12x35
<b>VF 130</b>	≥ 52	45 f7	44	163	50.5	62	60	2.5	2.5	49.5	14 h9	2.5	2	14x9x60 A	60	45 d9	14	8.5	7	M12x35
<b>VF 150</b>	≥ 57	50 f7	49	173	53	67	70	2.5	2.5	53.5	14 h9	2.5	2	14x9x70 A	65	50 d9	18	10	8.5	M16x45
<b>VF 185</b>	≥ 68	60 f7	59	188	63	62	80	2.5	2.5	64	18 h9	2.5	2	18x11x80 A	75	60 d9	22	10	8.5	M20x50
<b>VF 210</b>	≥ 99	90 f7	89	258	83	92	80	3	3	95	25 h9	2.5	2.5	25x14x80 A	105	90 d9	26	22	20.5	M24x70
<b>VF 250</b>	≥ 121	110 h7	109	318	83	152	80	3	3	116	28 h9	2.5	2.5	28x16x80 A	125	110 d9	26	22	20.5	M24x70



## 29 - LIMITATORE DI COPPIA

## 29 - TORQUE LIMITER

## 29 - RUTSCHKUPPLUNG

## 29 - LIMITER DE COUPLE

### 29.1 Descrizione

Il limitatore di coppia a frizione è studiato e realizzato per i riduttori senza fine VF44 - VF49 e W63...W110, è un dispositivo di protezione atto a salvaguardare la trasmissione da sovraccarichi accidentali che potrebbero danneggiare tutti gli elementi della trasmissione creando seri inconvenienti alla macchina operatrice.

Rispetto ai tradizionali limitatori di coppia montati esternamente al riduttore questa versatile soluzione presenta i seguenti vantaggi:

- nessun ingombro aggiuntivo esterno ai riduttori forniti in versione standard
- lavorando a completo bagno d'olio non richiede nessuna manutenzione
- la coppia di slittamento può essere facilmente regolata tramite una semplice operazione manuale dall'esterno del riduttore
- lo slittamento, anche continuo, non crea danneggiamenti alla meccanica o consumi anormali, in quanto le superfici di slittamento sono separate da un costante velo d'olio.

### 29.1 Description

*The friction-based torque limiter, available for wormgears type VF44 - VF49 and W63...W110, is designed to protect the transmission from accidental overloads which could damage the drive elements.*

*Against conventional external torque limiters, this versatile solution lends the following advantages:*

- *unchanged external dimensions against standard same model standard units*
- *maintenance-free, as the system is permanently lubed*
- *slip torque can be easily adjusted by means of a simple manual operation from the outside of the gearbox*
- *slipping, even if continuous, does not create any damage or wear to the mechanical parts, since slipping parts are constantly separated by an oil film.*

### 29.1 Beschreibung

Die Rutschkupplung, die für Schneckengetriebe VF44 - VF49 und W63...W110, entwickelt wurde, dient dem Schutz des Getriebes vor zufälligen Überlastungen, welche die Antriebsselemente zerstören könnten.

Bezüglich traditioneller Rutschkupplungen, welche extern an das Getriebe angeschlossen werden, bietet diese Lösung folgende Vorteile:

- gleiche Aussen-Abmessungen des Getriebes wie das Standard gehäuse
- wartungsfrei, da das System in Ölbad arbeitet
- das maximal übertragbare Moment kann einfach, per Hand, von aussen eigenstellt werden
- ständiges Rutschen verursacht keinen Schaden, da die mechanischen Teile im Ölbad laufen.

### 29.1 Description

*Le limiteur de couple à friction, étudié et réalisé pour les réducteurs à vis sans fin, type VF44 - VF49 et W63...W110, est un dispositif de sécurité qui a pour but de protéger la chaîne cinématique des surcharges accidentelles qui pourraient endommager tous les éléments de la transmission.*

*Par rapport au montage du limiteur de couple traditionnel à l'extérieur du réducteur, cette solution, d'une grande souplesse d'emploi, offre les avantages suivants:*

- *aucune différence des cotes d'encombrement par rapport au réducteur standard*
- *aucun entretien, car le système fonctionne en bain d'huile*
- *le couple maximum transmissible peut être facilement ajusté par une manoeuvre simple à l'extérieur du réducteur*
- *le glissement, même continu, ne crée aucun dommage ni usure aux parties mécaniques, du fait de la séparation des surfaces en glissement par un film d'huile d'épaisseur constante.*



**Se ne sconsiglia l'utilizzo in meccanismi di sollevamento.**



**We advise against installing this device to lifting equipment.**



**Von einer Montage in Hebe-  
mechanismen wird abgeraten.**



**Son utilization dans des mécanismes de levage est déconseillée.**

### 29.2 Modo di funzionamento

Il limitatore di coppia funziona come una frizione biconica con le sedi ricavate direttamente sulla corona in bronzo e sul mozzo in ghisa sferoidale GS400/12 monolitica avente l'albero lento cavo passante, il quale permette di collegare la macchina operatrice direttamente al nostro riduttore.

Le sedi coniche sono strette fra loro per effetto di una forza assiale costante generata da molle a tazza.

La registrazione della coppia di slittamento si effettua in modo semplice tramite la rotazione di una ghiera esterna al riduttore.

### 29.2 Operating principle

*The torque limiter basically consists of a double tapered clutch with active surfaces machined on (bronze) worm wheel and hub of output shaft (nodular cast iron GS400/12). Bore of output shaft allows shaft mounting of gear unit onto driven machine.*

*Active surfaces of the torque limiter are pressed against each other by thrust generated by adequately proportioned spring washers. Transmissible torque is proportional to axial force applied by the springs and adjustment of torque setting is easily conducted manually through an external ring nut.*

### 29.2 Funktionsweise

Die Rutschkupplung arbeitet wie eine doppelkonische Reibfläche, die direkt auf einen aus Sphäroguss bestehenden Innenring GS 400/12 des Bronzeschneckenrades wirkt.

Die axiale Anpresskraft, die die konischen Reibflächen zusammendrückt, wird von Tellerfedern erzeugt.

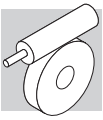
Die Einstellung des Rutschmomentes kann in einer einfachen Weise durch Drehen einer Verstellmutter, ausserhalb des Getriebes, erreicht werden.

### 29.2 Mode de fonctionnement

*Le limiteur de couple fonctionne comme une friction bi-conique entre des surfaces de contact obtenues directement sur la couronne en bronze, un moyeu en fonte à graphite sphéroïdal GS400/12 monolithique et un arbre de sortie creux traversant, permettant une liaison directe à la machine.*

*Les surfaces coniques sont maintenues en pression par un effort axial constant, généré par les rondelles élastiques.*

*Le réglage du couple de glissement s'effectue d'une façon simple à travers le serrage d'un écrou extérieur au réducteur.*



### 29.3 Protezione dell'impianto da sovraccarichi

Il limitatore opportunamente tarato alla coppia necessaria alla macchina operatrice, salvaguarda tutti gli organi meccanici del cinematismo evitando danneggiamenti dovuti a eventuali e ripetuti sovraccarichi.

### 29.3 Protection of the machine from overloads

The torque limiter, properly adjusted in function of the torque necessary for the driven equipment, protects all mechanical components of the transmission avoiding any damage due to overloads.

### 29.3 Schutz der Arbeitsmaschine vor Überlastungen:

Die Rutschkupplung ist eingestellt auf das notwendige Moment der Arbeitsmaschine und schützt alle mechanischen Teile der Übertragungseinheit. Weiter vermeidet sie Beschädigungen hervorgeannten durch mögliche Überlastungen.

### 29.3 Protection de l'installation contre les surcharges:

Le limiteur, correctement réglé au couple nécessaire pour la machine protège tous les organes mécaniques de la chaîne cinématique, en évitant des endommagements dus à d'éventuelles et répétitives surcharges.

### 29.4 Disinserimento in condizioni di irreversibilità

In determinate applicazioni può essere utile ruotare, a macchina ferma, l'albero lento del riduttore. Questa situazione non è sempre possibile nei riduttori a vite senza fine tradizionali. Tramite questo dispositivo, allentando opportunamente la ghiera di registrazione, possiamo eseguire agevolmente questa operazione.

### 29.4 Reversing of a self-locking unit

In some applications it may be desired to rotate the output shaft while machine is not operating. Such a situation is not always possible with high-ratio self-locking worm gears. Using the torque limiter it is possible to conduct such operation untightening the ring nut.

### 29.4 Auskuppeln bei Selbsthemmung

In einigen Anwendungsfällen ist es nötig die Ausgangswelle des Getriebes zu drehen während die Arbeitsmaschine steht: Dies ist bei einem normalen Schneckengetriebe nicht möglich. Die Verwendung der Rutschkupplung macht es möglich, wenn vorher die Verstellmutter gelöst wird.

### 29.4 Décrabotage en cas d'irréversibilité

Dans certains applications, il peut être utile de faire tourner, machine arrêtée, l'arbre lent du réducteur. Cette solution n'est pas toujours possible avec les réducteurs à roue est vis sans fin traditionnels. A l'aide de ce dispositif, en desserrant l'écrou de réglage, il est possible de procéder facilement à cette opération.

### 29.5 VF...L, W...L

### 29.5 VF...L, W...L

### 29.5 VF...L, W...L

### 29.5 VF...L, W...L

L1							
	N	A	V	U	F1 FC1 FR1 FA1	F2 FC2 FR2 FA2**	P1 P2
VF VF/VF*							
						** VF 49	
	U	UF1 UFC1	UF2 UFC2	UFCR1	UFCR2		
W VF/W*							

\* Nei riduttori combinati, il limitatore di coppia è installato sul 2° riduttore nelle esecuzioni L1 ed L2; è installato sul 1° riduttore nell'esecuzione LF.

\* On double worm gear units the torque limiter is fitted on 2nd reducer (larger size) for the L1 or L2 configurations. Same is fitted on 1st reducer (smaller) when the LF configuration is specified.

L2							
	N	A	V	U	F1 FC1 FR1 FA1**	F2 FC2 FR2 FA2	P1 P2
VF VF/VF*							
						** VF 49	
	U	UF1 UFC1	UF2 UFC2	UFCR1	UFCR2		
W VF/W*							

\* In den Doppelschneckengetrieben Typ VF/VF ist das Drehmomentstutz auf das 2te Getriebe für die Ausführungen L1 oder L2 installiert; es ist auf das 1te Getriebe für Ausführung LF installiert.

\* Dans les réducteurs combinés VF/VF, le limiteur de couple en position L1 et L2 est monté sur le 2me réducteur, en position LF il est monté sur le 1er réducteur.

LF				
	VF/W	44/75	44/86	49/110
	W/VF	63/130	86/150	86/185

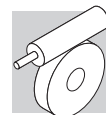
Se non preventivamente specificato, i riduttori VF...L verranno forniti con la ghiera a sinistra (L1) guardando il motore elettrico in posizione di montaggio B3.

Unless otherwise specified VF...L gear units are supplied with ring nut on the left hand side (L1), viewing from the electric motor and gearbox in the B3 mounting position.

Wenn nicht anders angegeben, werden die Getriebe VF...L geliefert mit der Verstellmutter links (L1), mit Sicht auf den E-Motor.

En standard et en l'absence d'information précise, les réducteurs VF...L seront livrés avec le système de décrabotage à gauche (L1), vue se plaçant du côté du moteur électrique.



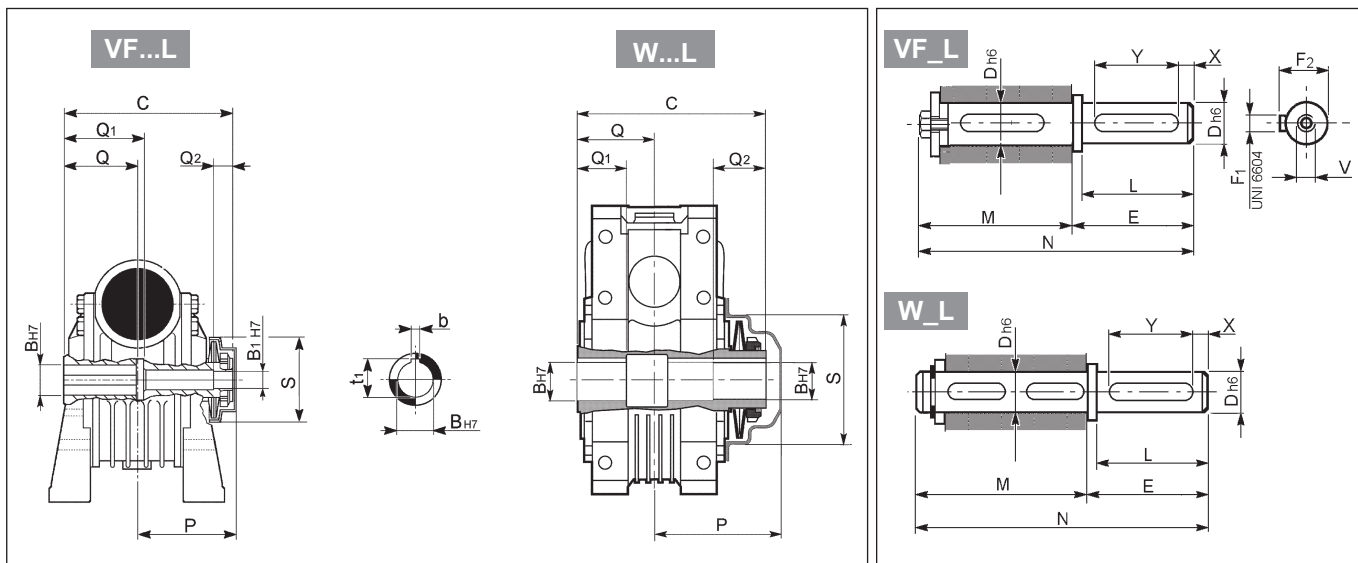


29.6 Dimensioni

29.6 Dimensions

29.6 Abmessungen

29.6 Dimensions



	Limitatore di coppia / Torque limiter Rutschkupplung / Limiteur de couple										Albero lento semplice / Single output shaft Ein freies Wellenende / Arbre lent unilatéral									
	C	Q	Q1	Q2	P	S	B H7	B1 H7	t1	b	L	D h6	E	F1	F2	M	N	V	X	Y
VF 44L	79	32	32	12	48	42.5	18	11	20.8	6	40	18	45	6	20.5	86	131	M6x16	5	30
VF 49L	105	41	51	15	63.5	66.5	25	14	28.3	8	60	25	65	8	28	114.5	179.5	M8x19	5	40
W 63L	145	60	40	40	100	77	25	-	28.3	8	60	25	65	8	28	152	217	M8x19	5	50
W 75L_D30	154.5	63.5	40	40	104	100	30	-	33.3	8	60	30	65	8	33	161.5	226.5	M10x22	5	50
W 86L	170	70	50	45	113	119	35	-	38.3	10	60	35	65	10	38	179	244	M10x22	5	50
W 110L	191	77.5	55	45	133	134	42	-	45.3	12	75	42	80	12	45	200	280	M12x28	7.5	60

29.7 Registrazione coppia di slittamento

In fabbrica viene eseguita una pretaratura dello slittamento su un momento torcente coincidente col valore di coppia nominale  $Mn_2 [n_1=1400]$  del riduttore tipo VF o W.

Qui di seguito sono descritte le operazioni eseguite in fabbrica per realizzare la taratura della coppia di slittamento. Le stesse operazioni, a meno del passo (2), dovranno essere ripercorse quando si vuole impostare un valore di coppia diverso dall'originale.

1. La ghiera di registrazione viene avvitata fino a che le molle a tazza non sono sufficientemente caricate da non potere ruotare liberamente, se azionate manualmente.

29.7 Slip torque setting

A preliminary slip torque setting is conducted at the factory. Reference is made to torque rating  $Mn_2 [n_1=1400]$  of the captioned VF or W gear unit.

Here below the operations performed at the factory for the initial adjustment are listed.

Same steps, with the exception of step (2), must be followed when a different torque setting is required.

1. Ring nut is tightened until spring washers are sufficiently loaded that manual rotation is hardly possible.

29.7 Rutschmomenteinstellung

Eine Voreinstellung des Rutschmoments wird im Werk durchgeführt.

Das voreingestellte Moment entspricht dem im Katalog angegebenen Nennmoment  $Mn_2 [n_1=1400]$  des Getriebes Typ VF oder W.

Nachfolgend werden die im Werk durchgeführten Operationen zur Einstellung des Rutschmoments beschrieben.

Die gleichen Schritte, mit Ausnahme des Schrittes Nr. 2, müssen wiederholt werden, wenn ein anderer Momentwert benötigt wird.

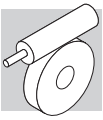
1. Die Verstellmutter so weit anziehen, daß sich die Tellerfedern nicht mehr von Hand drehen lassen.

29.7 Réglage du couple de glissement

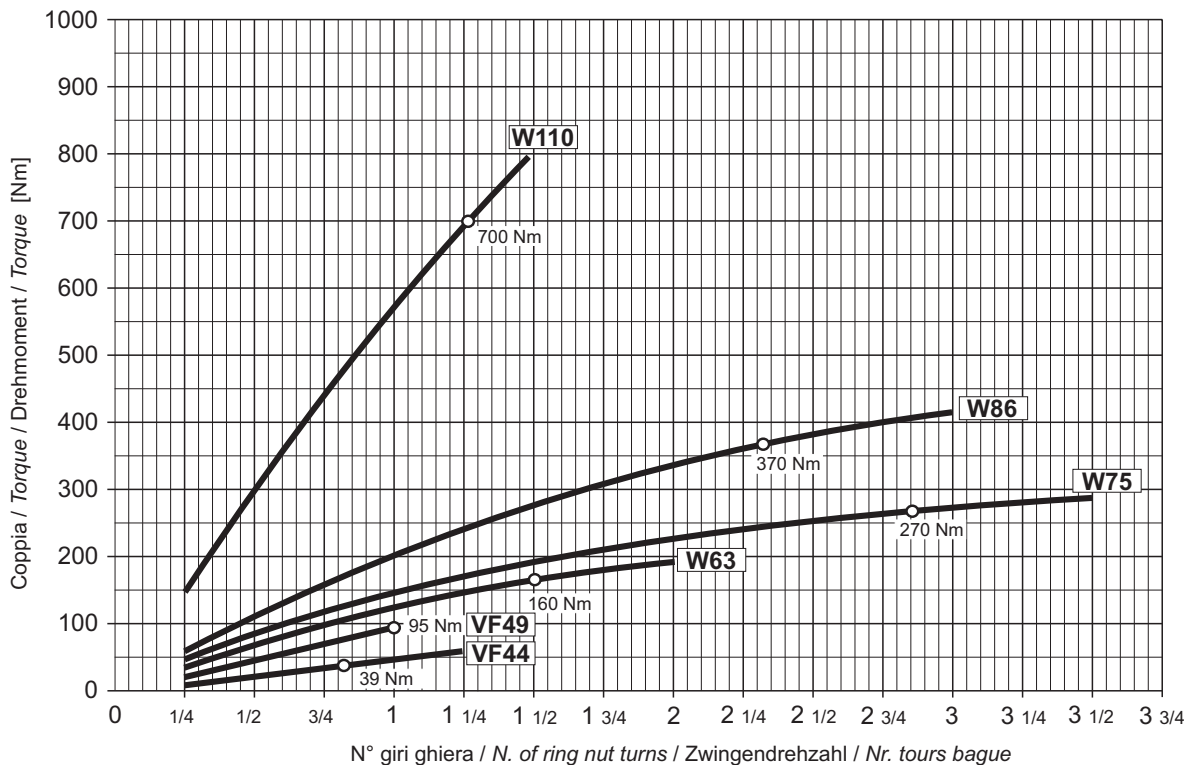
Un pré-tarage du couple de glissement sur la base d'un moment de torsion coincident avec la valeur du couple nominal  $Mn_2 [n_1=1400]$  du réducteur type VF o W est effectué en usine.

Ci-après sont décrites les opérations effectuées en usine pour réaliser le tarage du couple de glissement. Les mêmes opérations, sauf l'étape 2, devront être effectuées si l'on veut obtenir un couple différent de celui prévu à l'origine.

1. L'écrou de réglage est vissé jusqu'à ce que les rondelles élastiques soient suffisamment précontraintes et ne puissent plus tourner librement par une action manuelle.



2. Per mezzo di un bulino vengono incise, in identica posizione angolare, due marcature di riferimento, sia sulla ghiera che sulla sporgenza d'albero lento.  
Questa posizione di riferimento costituirà il punto iniziale per il conteggio dei successivi giri della ghiera e la conseguente taratura di coppia.
2. *By means of an engraver marks are made, in identical (angular) position, on both the ring nut and the hollow shaft.  
Setting will then be referred to as the zero-point for the consequent slip torque adjustment, through turning of the ring nut.*
2. Es werden 2 Bezugsmarkierungen unter dem gleichen Winkel sowohl auf der Verstellmutter als auch auf der Hohlwelle angebracht.  
Die hiermit gekennzeichnete Stellung ist der Ausgangspunkt für jede weitere Rutschmomenteinstellung durch die Verdrehung der Verstellmutter.
2. *Au moyen d'un marqueur on réalise deux repères dans la même position angulaire, l'un sur l'écrou et l'autre sur la saillie de l'arbre lent. Cette position de référence constituera le point de départ pour le décompte des tours successifs de la bague et en conséquence le tarage du couple.*
3. Infine la ghiera viene avvitata delle frazioni di giro corrispondenti al valore di coppia nominale  $Mn_2$  del riduttore in oggetto. Il riferimento in questo caso è il diagramma sotto riportato, il quale sarà d'utilità anche per le eventuali nuove impostazioni che si dovessero rendere necessarie nel tempo.
3. *Ring nut is then turned of the number of turns, or fraction of, corresponding to nominal torque rating  $Mn_2$  of the captioned gear unit. In this case the diagram shown here under refers as to the proportion between number of turns and transmissible torque. Same diagram comes handy for customised torque adjustments, should these be required with time.*
3. Die Verstellmutter wird soweit angezogen, bis das gewünschte Nennmoment  $Mn_2$  des Getriebes erreicht ist. Sollte ein anderes Rutschmoment erforderlich sein, ist gemäß folgendem Diagramm (ausgehend von Punkt 2.) die Verstellmutter um den angegebenen Wert gegenüber der Hohlwelle zu drehen (1/4 bis 2 Umdrehungen).
3. *En final, la bague est vissée des fractions de tours correspondant à la valeur du couple nominal  $Mn_2$  du réducteur concerné. La référence dans ce cas est le diagramme ci-dessous, lequel servira également pour les éventuels réglages qui s'avèreraient nécessaires dans le temps.*



**30 - Dispositivo fine-corsa RVS**

Il dispositivo fine-corsa, tipo RVS, è progettato per completare ed adattare i motoriduttori a vite senza fine di Bonfiglioli Riduttori all'azionamento di:

- finestre e ombreggi per serre
- cancelli automatici
- finestre a vasistas
- dosatori per granaglie nel settore zootecnico
- valvole a farfalla

I motoriduttori dotati del dispositivo RVS sono anche idonei per qualsiasi altra applicazione intermittente, in cui si richieda un moto controllato e preciso.

Per le applicazioni sopra descritte, caratterizzate da un tipo di servizio leggero e intermittente, si raccomanda di effettuare la selezione del gruppo di trasmissione unicamente dalle pagine del paragrafo 36.

Le selezioni così effettuate saranno conformi al particolare tipo di servizio e alle massime velocità compatibili con il regolare funzionamento del dispositivo fine-corsa.

**La configurazione completa si ottiene assemblando il dispositivo fine-corsa sul relativo motoriduttore, mediante lo specifico kit di montaggio (disponibile per i gruppi tipo VF 49, W63, W75 e W86), illustrato alla pag. 194**

Per consentire il montaggio del dispositivo RVS, i motoriduttori devono essere nella forma costruttiva flangiata.

**30.1 Caratteristiche tecniche**

Il funzionamento del dispositivo fine-corsa si basa sul movimento differenziale di due coppie di ruote, dotate di camma, e dal relativo azionamento di microinteruttori di precisione che attraverso relais (a cura dell'installatore) comandano l'arresto e l'inversione del moto.

Le posizioni estreme del moto, tipicamente l'apertura e la chiusura del telaio, sono facilmente impostabili con il motoriduttore già installato e senza l'uso di specifiche attrezzature, al di fuori di una comune chiave a brugola.

Una volta raggiunta e fissata la regolazione desiderata, questa viene mantenuta costante nel tempo, consentendo una elevata ripetibilità negli azionamenti.

Nella sua esecuzione di base il gruppo fine-corsa RVS è fornito con una coppia di cavi, della lunghezza di ca. un metro, pre-cablati internamente. Il gruppo è inoltre disponibile anche nelle seguenti varianti:

**30 - RVS Limit-stop device**

*The limit-stop device type RVS has been designed to fit Bonfiglioli Riduttori worm gearmotors to operate:*

- *Green house windows and shades*
- *Remote-controlled gates*
- *Hopper frame windows*
- *Dosing devices for the livestock farming industry*
- *Butterfly valves*

*Worm gearmotors equipped with the RVS limit switch device are suitable for linear and rotary intermittent duty applications requiring accurate and repetitive positioning.*

*For the applications listed above, typically light duty, worm gearmotors should only be selected from relevant selection charts, given at paragraph 36.*

*The drive selection will then comply with both the application duty and the max. peripheral speed constraints of the limit-switch device.*

***The configuration is complete when the limit-switch device RVS is flanged onto the gearmotor through the relevant assembly kit (see page 194).***

*Configuration kits are available for worm gears type VF 49, W 63, W 75, and W 86 only.*

*Please note that RVS devices will only fit F-flanged VF 49 and FC-flanged W worm gears.*

***RVS mounting side is opposite to flange.***

**30.1 Technical features**

*The working principle of the limit-stop device is based on the differential movement of two pairs of wheels – each equipped with a cam – and the relative operation of precision micro-switches that stop and reverse motion through relays (to be fitted by the installer).*

*Travel end positions, normally the open and closed positions of application frame, are easily set using a common Allen key after gearmotor installation.*

*Once adjusted, the unit will retain its settings over time for guaranteed motion repeatability. In its basic version, the RVS limit-stop unit comes with a pair of approx. 1-m long cables. Internal wiring is made at the factory.*

***The RVS unit is available in the following variants:***

**30 - Endschalter-Vorrichtung RVS**

Die Endschalter-Vorrichtung Typ RVS wurde entwickelt, um die Getriebemotoren mit Schnecke von Bonfiglioli Riduttori bei der Betätigung von:

- Fenstern und Vorrichtungen zur Schattenerzeugung für Treibhäuser
- automatischen Toren
- Klappfenstern
- Dosieranlagen für Getreide im Zootechnik-Sektor
- Drosselventilen zu vervollständigen und an diese anzupassen.

Die mit der Vorrichtung RVS ausgestatteten Getriebemotoren sind auch für alle anderen Schritt-Anwendungen geeignet, bei denen eine kontrollierte und genaue Bewegung erforderlich ist.

Für die oben beschriebenen Anwendungen, die durch einen leichten Schritt-Service charakterisiert sind, empfiehlt es sich, die Wahl der Übertragungsgruppen ausschließlich, wie auf den Seiten des Paragraphen 36 angegeben, durchzuführen. Die so durchgeführten Wahlen sind konform zu dem bestimmten Servicetyp und zu den Höchstgeschwindigkeiten, die mit dem regulären Betrieb der Endschalter-Vorrichtung verträglich sind.

**Die vollständige Konfiguration wird durch die Montage der Endschalter-Vorrichtung auf das entsprechende Motorgetriebe mittels des spezifischen (auch für die Gruppen Typ VF 49, W63, W75 und W86 verfügbaren), auf S. 194 gezeigten Montage-Sets erhalten.**

Für die Montage der Vorrichtung RVS müssen die Getriebemotoren in der geflanschten Herstellungsform sein.

**30.1 Technische eigenschaften**

Der Betrieb der Endschalter-Vorrichtung gründet auf einer Differentialbewegung von zwei mit Nocken ausgestatteten Räderpaaren und auf die entsprechende Betätigung der Präzisions-Mikroschalter, die durch Relais (vom Installateur eingebaut) den Bewegungsstopp und die Bewegungsumkehr steuern. Die Extrem-Positionen der Bewegung, die Öffnung und das Schließen des Rahmens, können leicht mit dem bereits installierten Getriebemotor und ohne Verwendung von spezifischen Ausrüstungen, sondern nur mit einem herkömmlichen Inbuschlüssel eingestellt werden.

Ist die gewünschte Einstellung erreicht und fixiert, wird diese in der Zeit konstant gehalten, wodurch die Betätigungen oft wiederholt werden können. In der Grundausführung wird die Endschalter-Gruppe RVS mit einem innen vorverkabelten und ungefähr ein Meter langen Kabelpaar geliefert.

Die Gruppe ist außerdem in folgenden Varianten erhältlich:

**30 - Dispositif de fin de course RVS**

*Le dispositif de fin de course type RVS est conçu pour compléter et adapter les motoréducteurs à vis sans fin Bonfiglioli Riduttori à l'actionnement de:*

- *fenêtres et dispositifs d'ombrage pour serres*
- *grilles automatiques*
- *fenêtre à vasistas*
- *doseurs pour grenailles dans le secteur zootecnico*
- *vannes papillon*

*Les motoréducteurs équipés du dispositif RVS sont aussi adaptés pour toute autre application intermittente nécessitant un mouvement contrôlé et précis.*

*En ce qui concerne les applications susmentionnées, caractérisées par un type de service léger et intermittent, il est recommandé d'effectuer la sélection du groupe de transmission uniquement depuis les pages du paragraphe 36. Les sélections ainsi effectuées seront conformes au type de service particulier ainsi qu'aux vitesses maximales compatibles avec le fonctionnement régulier du dispositif de fin de course.*

***Pour obtenir la configuration complète, assembler le dispositif de fin de course sur le motoréducteur correspondant au moyen du kit de montage spécifique (disponible pour les groupes types VF 49, W63, W75 et W86), illustré à la page 194.***

*Afin de permettre le montage du dispositif RVS, les motoréducteurs doivent être de forme de construction à bride.*

**30.1 Caracteristiques techniques**

*Le fonctionnement du dispositif de fin de course est basé sur le mouvement différentiel de deux couples de roues, dotées de came, et de l'actionnement correspondant de microrupteurs de précision, qui, à travers des relais (à la charge de l'installateur) commandent l'arrêt et l'inversion du mouvement.*

*Les positions extrêmes du mouvement, généralement l'ouverture et la fermeture du bâti, sont facilement définissables avec le motoréducteur déjà installé et sans utilisation d'outils spécifiques autre qu'une clé à six pans ordinaire.*

*Une fois le réglage désiré obtenu et fixé, ce dernier est constant dans le temps, ce qui permet une répétitivité élevée des actionnements.*

*Dans son exécution de base, le groupe de fin de course RVS est fourni avec une paire de câbles, d'une longueur d'environ un mètre, précablés à l'intérieur.*

***Le groupe est aussi disponible dans les variantes suivantes :***

**RVS ME:** dotato di scatola morsettiera esterna a sei terminali, ai quali allacciare i cavi di collegamento con i relais.

**RVS DM:** corredato di doppia serie di microinterruttori collegati in serie, per una sicurezza di intervento assoluta e conforme alle Norme che prevedono la ridondanza di questo dispositivo.

**RVS ME DM:** dispositivo dotato di morsettiera esterna e di doppia serie di microinterruttori, come più sopra descritto.

In tutte le sue varianti il dispositivo fine-corsa si caratterizza come:

- estremamente silenzioso
- di ingombro contenuto
- di facile installazione e regolazione
- dotato di protezione complessiva IP55
- regolabile all'interno di un campo massimo di 43 giri dell'albero lento

**RVS ME:** the limit switch features a 6-stud terminal box for external wiring of cables wiring of cables to main relais.

**RVS DM:** features a double set of micro-switches, connected in series, for absolute reliability where applicable regional standards or regulations call for a redundant design.

**RVS ME DM:** features the combination of the two options described above.

Regardless to the variant the RVS limit switch device offers the following features:

- Extremely quite operation
- Space efficiency
- Ease of installation and setting
- Overall protection IP55
- Adjustment range within a maximum of 43 revolutions of drive shaft.

**RVS ME:** ist mit einem äußeren Klemmenkasten mit sechs Endverschlüssen ausgestattet, an die die Verbindungskabel mit den Relais angeschlossen werden.

**RVS DM:** ist mit einer doppelten, serienverbundenen Mikroschalter-Serie für eine vollkommene Eingriffssicherheit und entsprechend der Normen ausgestattet, die die Redundanz dieser Vorrichtung vorsehen.

**RVS ME DM:** mit einer äußeren und doppelten Mikroschalter-Serie, wie oben beschrieben, ausgestattet-tete Vorrichtung.

Alle Varianten der Endschalter-Vorrichtungen sind wie folgt charakterisiert:

- äußerst leise
- gemäßiger Raumbedarf
- leicht zu installieren und einzustellen
- mit Gesamtschutz IP55 ausgestattet
- innerhalb eines Höchstbereichs von 43 Umdrehungen der Abtriebswelle einstellbar

**RVS ME:** dotée de boîte à bornes extérieure à six bornes auxquelles seront reliés les câbles de raccordement avec les relais.

**RVS DM:** équipée d'une double série de microrupteurs reliés en série, pour une sécurité d'intervention absolue et conforme aux normes prévoyant la redondance de ce dispositif.

**RVS ME DM:** dispositif équipé de boîte à bornes extérieure et d'une double série de microrupteurs, comme décrit plus haut.

Quelles que soient les variantes, les caractéristiques du dispositif de fin de course sont les suivantes:

- extrêmement silencieux
- encombrement limité
- facile à installer et à régler
- doté de protection IP55
- réglable à l'intérieur d'une plage de 43 tours de l'arbre de sortie

### 31 - CODICI PER L'ORDINATIVO

Individuare il dispositivo, o la sua variante, necessario per l'applicazione e riferirsi alla tabella sottostante per il relativo codice per l'ordinativo:

### 31 - ORDERING CODES





Determine which device or variant best suits the specific application and locate the part number in the table below:

### 31 - ART.-NR. FÜR DIE BESTELLUNG

Die für die Anwendung notwendige Vorrichtung oder ihre Variante bestimmen und dabei auf die unterstehende Tabelle für die entsprechende Art.-Nr. für die Bestellung Bezug nehmen.

### 31 - REFERENCES POUR LA COMMANDE

Repérer le dispositif, ou sa variante, nécessaire pour l'application et se référer au tableau ci-dessous pour trouver la référence correspondante pour effectuer la commande :









RVS	RVS ME	RVS DM	RVS ME DM
 cod. 193312025	 cod. 193312026	 cod. 193312027	 cod. 193312028

Selezionare inoltre il codice relativo al kit di configurazione per il riduttore sul quale si vuole installare il dispositivo fine-corsa:

Select also the part number of the specific configuration kit for the speed reducer the limit-stop device is to be installed to:

Außerdem die entsprechende Art.-Nr. des Konfigurations-Sets für das Getriebe auswählen, auf das die Endschalter-Vorrichtung installiert werden soll.

Sélectionner aussi la référence relative au kit de configuration pour le réducteur sur lequel le dispositif de fin de course sera installé:

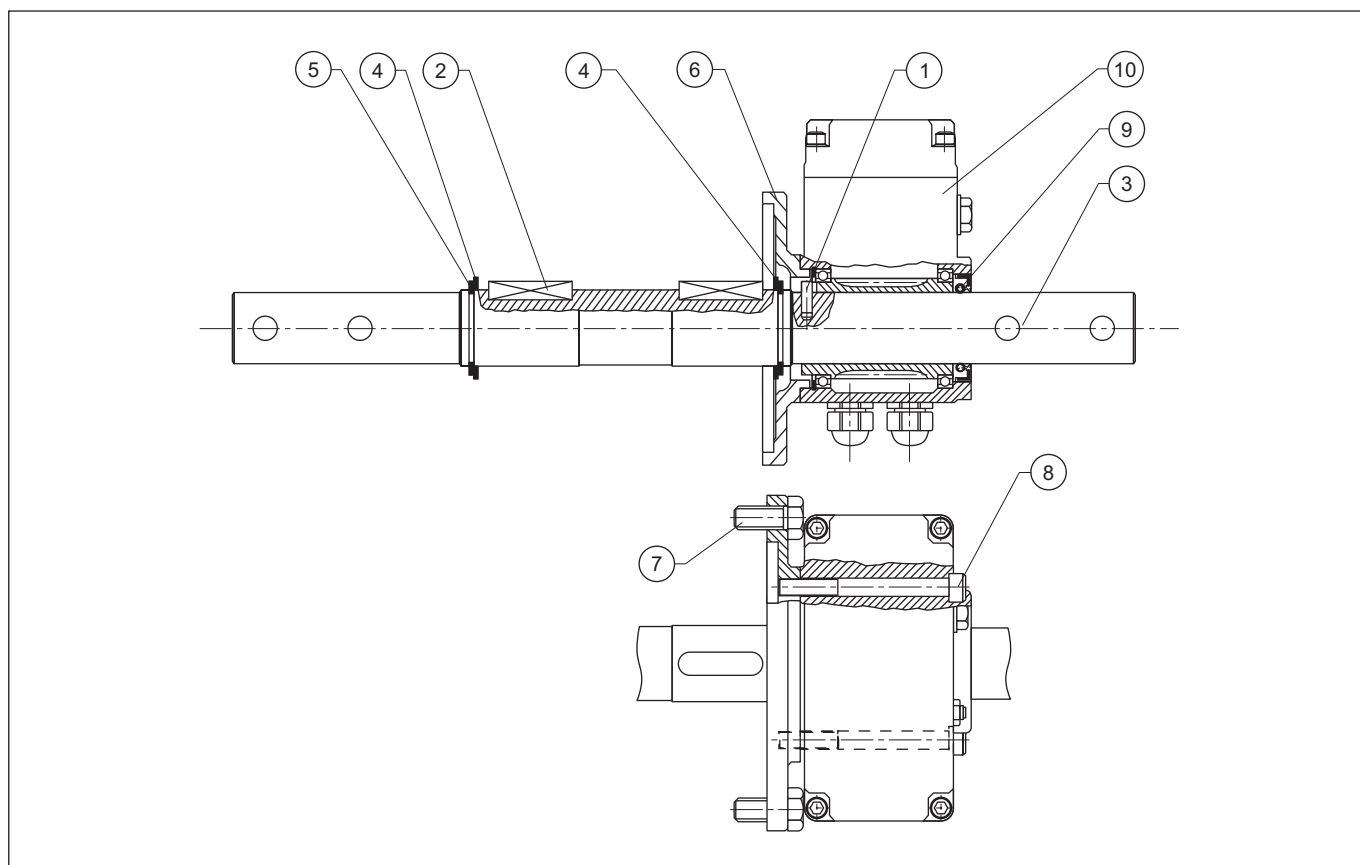
 cod. 192860001	 cod. 192860002	 cod. 192860003	 cod. 192860004
 VF 49 F - VFR 49 F	 W 63 UFC - WR 63 UFC	 W 75 UFC - WR 75 UFC	 W 86 UFC - WR 86 UFC

## 32 - ISTRUZIONI PER IL MONTAGGIO DEL DISPOSITIVO FINE-CORSA SUL RIDUTTORE

## 32 - INSTRUCTIONS FOR THE ASSEMBLY OF THE LIMIT-SWITCH DEVICE ONTO GEARBOX

## 32 - ANWEISUNGEN FÜR DIE MONTAGE DER ENDSCHALTER-VORRICHTUNG AUF DAS GETRIEBE

## 32 - INSTRUCTIONS DE MONTAGE DU DISPOSITIF DE FIN DE COURSE SUR LE REDUCTEUR



- |   |   |  |   |
|---|---|--|---|
| <p>1. Accertarsi di disporre del dispositivo fine-corsa (10) nell'esecuzione richiesta, e del relativo kit di montaggio, specifico per il tipo di riduttore che si deve configurare.</p>  | <p>1. Make sure that the limit-switch device (10), as well as the mounting kit for the specific gearbox, is available in the required configuration.</p>  | <p>1. Sicherstellen, dass Sie über die Endschalter-Vorrichtung (10) in der geforderten Ausführung und über das entsprechende Montage-Set verfügen, das für das zu konfigurierende Getriebe spezifisch ist.</p>   | <p>1. Vérifier que le dispositif de fin de course (10), dans l'exécution demandée, ainsi que le kit de montage correspondant spécifique pour le type de réducteur à monter sont corrects.</p>   |
| <p>2. Iniziare l'assemblaggio con i componenti del kit di configurazione. Verificare dapprima che la spina elastica (1) e le chiavette (2) siano correttamente collocate nelle rispettive sedi. Inserire quindi l'albero cilindrico (3) nell'albero cavo del riduttore. La posizione della spina elastica (1) definirà il lato di accoppiamento con il dispositivo fine-corsa (10).</p> | <p>2. Start assembling the components of the mounting kit first. Insert the dowel pin (1) and keys (2) into their sites. Then slide shaft (3) into the hollow shaft of the gearbox. The position of the dowel pin (1) will define the side the limit-switch (10) fits onto.</p> | <p>2. Die Montage mit den Bestandteilen des Konfigurations-Sets beginnen. Zuerst überprüfen, dass der Spannstift (1) und die Schlüssel (2) richtig in den entsprechenden Sitzen angeordnet sind. Die Zylinderwelle (3) in die hohle Welle des Getriebes einfügen. Die Position des Spannstifts (1) bestimmt die Verbindungsseite zur Endschalter-Vorrichtung (10).</p> | <p>2. Commencer l'assemblage avec les composants du kit de configuration. Vérifier tout d'abord que le goujon élastique (1) et les clavettes (2) sont correctement positionnés dans leur logement respectif. Ensuite, introduire l'arbre cylindrique (3) dans l'arbre creux du réducteur. La position du goujon élastique (1) définira le côté d'assemblage avec le dispositif de fin de course (10).</p> |
| <p>3. Bloccare l'albero assialmente inserendo prima le ralle (4) e poi gli anelli elastici (5) nelle gole appositamente ricavate per questi ultimi.</p>   | <p>3. Retain shaft axially inserting the washers (4) first and then snap rings (5) into their grooves</p>   | <p>3. Die Welle axial blockieren, indem zuerst die Scheiben (4) eingefügt und dann die Sprengringe (5) in die aus diesen eigens dafür gewonnenen Kehlen einfügen.</p>  | <p>3. Bloquer l'arbre axialement en introduisant tout d'abord les crapaudines (4) puis les bagues élastiques (5) dans les rainures prévues à cet effet sur ces derniers.</p>  |
| <p>4. Applicare la flangia di collegamento (6) sul riduttore, utilizzando le due viti a testa esagonale (7).</p>  | <p>4. Fit connecting flange (6) onto the gearbox and lock it with the two bolts (7)</p>   | <p>4. Den Verbindungsflansch (6) auf das Getriebe unter Verwendung von den zwei Sechskantschrauben (7) montieren.</p>  | <p>4. Appliquer la bride de raccord (6) sur le réducteur, en utilisant les deux vis à 6 pans (7).</p>   |

- |  |   |   |  |
|--|---|---|--|
| <p>5. Montare il gruppo RVS (10) sulla flangia di collegamento (6), facendo uso delle viti TCEI (8). In questa fase avere cura di inserire la spina elastica (1), destinata al trascinamento del dispositivo fine-corsa, nell'asola appositamente ricavata nel manicotto interno dello stesso.</p> | <p>5. <i>Mount limit-switch (10) onto connecting flange (6) and secure it with the two socket head bolts (8). Whilst performing this, make sure that the dowel pin (1) is located in the groove machined into the bush trailing the entire limit-switch device.</i></p> | <p>5. Die Gruppe RVS (10) auf den Verbindungsflansch (6) unter Verwendung der Schrauben TCEI (8) montieren. In dieser Phase den für die Mitnahme der Endschalter-Vorrichtung bestimmten Spannstift (1) in den eigens dafür in dessen Muffe gewonnen Schlitz einfügen.</p> | <p>5. <i>Monter le groupe RVS (10) sur la bride de raccord (6), en utilisant des vis (8). Durant cette phase, prendre soin d'introduire le goujon élastique (1) destiné à l'entraînement du dispositif de fin de course dans l'orifice présent à cet effet dans le fourreau à l'intérieur de ce dernier.</i></p> |
| <p>6. Inserire infine con cura l'anello parapolvere (9) nel suo alloggiamento. Vedi figura.</p>  | <p>6. <i>Finally insert the dust proof contact seal (9) carefully into its site. See figure for reference.</i></p>  | <p>6. Zum Schluss sorgfältig den Staubschutzring (9) in sein Gehäuse einfügen. Siehe Abbildung.</p>   | <p>6. <i>Enfin, introduire soigneusement la bague pare-poussière (9) dans son logement. Voir figure.</i></p>   |

### 33 - REGOLAZIONE DELLE POSIZIONI DI APERTURA E CHIUSURA

### 33 - SETTING OF THE LIMIT-SWITCH DEVICE RVS

### 33 - EINSTELLUNGEN DER ÖFFNUNGS- UND SCHLISSPOSITIONEN

### 33 - REGLAGE DES POSITIONS D'OUVERTURE ET DE FERMETURE



Quando si eseguono interventi sul dispositivo fine-corsa deve essere isolata l'alimentazione del motore elettrico.



*For your safety, when operating on the device the electrical supply must be disconnected.*



Bei der Durchführung von Eingriffen auf der EndschalterVorrichtung muss die Speisung des Elektromotors isoliert sein.



*En cas d'intervention sur le dispositif de fin de course, il est nécessaire d'isoler l'alimentation du moteur électrique.*



Le operazioni di installazione, allacciamento, regolazione e manutenzione devono essere eseguite solo da personale qualificato, nel rispetto di:

- queste ed altre istruzioni o schemi forniti insieme, o separatamente, dal dispositivo
- le normative applicabili nel paese o regione.



*Installation, wiring and repair works may only be carried out by qualified specialists in accordance with:*

- *this as well as any other schemes or instructions supplied with the device or separately*
- *national and regional regulation governing safety and the prevention of accidents.*



Die Installations-, Verbindungs-, Einstellungs- und Instandhaltungsarbeiten dürfen nur von Fachpersonal durchgeführt werden, das

- die vorliegenden und andere, getrennt oder zusammen mit der Vorrichtung gelieferten Anweisungen oder Schemata sowie
- die im Land oder in der Region anwendbaren Richtlinien befolgt.



*Les opérations d'installation, de branchement, de réglage et d'entretien doivent être effectuées uniquement par du personnel qualifié en respectant :*

- *les présentes instructions et autres ainsi que les schémas fournis avec le dispositif ou séparément.*
- *Les règlements applicables dans le pays ou la région d'installation.*

I microinterruttori che intervengono arrestando la rotazione del motoriduttore nei versi corrispondenti alle frecce (A) e (B) sono identificati dalla lettera corrispondente.

Per la regolazione delle funzioni di apertura e di chiusura realizzate dal dispositivo fine-corsa, installare dapprima il motoriduttore sul telaio che deve essere azionato ed impegnare il pignone con la relativa cremagliera.

Successivamente, rimuovere il coperchio superiore del dispositivo e procedere come segue:

*The micro switches carry the letters (A) or (B) which refer to the direction of rotation of the drive shaft.*

*To set the "open" and "close" positions of the equipment, first install the gearmotor onto the framework.*

*Allow the drive pinion to mesh with the relative rack.*

*Thereafter, remove the lid from the top and follow the procedure, as described below:*

Die Mikroschalter, die eingreifen und die Drehung des Getriebemotors in den den Pfeilen (A) und (B) entsprechenden Richtungen anhalten, sind durch den jeweiligen Buchstaben gekennzeichnet. Für die Einstellung der von der Endschalter-Vorrichtung durchgeführten Öffnungs- und Schließfunktionen zuerst den zu betätigenden Getriebemotor auf dem Rahmen installieren und dann das Ritzel mit der entsprechenden Zahnstange einsetzen. Danach den oberen Deckel der Vorrichtung entfernen und, wie folgt, vorgehen:

*Les microrupteurs qui interviennent en arrêtant la rotation du motoréducteur dans les sens correspondant aux flèches (A) et (B) sont identifiés par la lettre correspondante. En ce qui concerne le réglage des fonctions d'ouverture et de fermeture effectuées par le dispositif de fin de course, installer tout d'abord le motoréducteur sur le bâti qui doit être actionné puis engager la crémaillère correspondante sur le pignon.*

*Ensuite, enlever le couvercle supérieur du dispositif et procéder comme suit :*



### Fase 1

Azionare il motoriduttore fino a portare l'albero lento in una delle due posizioni d'estremità (apertura o chiusura) desiderate. Con riferimento alle frecce ricavate sulla scatola, prendere nota del corrispondente verso di rotazione dell'albero (A) o (B).

### Phase 1

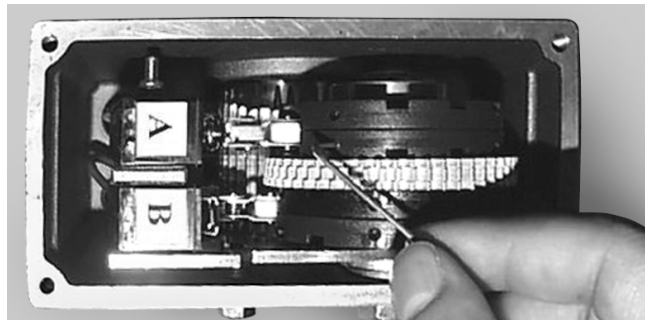
*Drive the gearmotor until either one of the two end positions is reached. Disconnect power. While performing this, observe which direction the shaft is rotating, whether (A) or (B). Refer to raised arrows on side of the housing.*

### Phase 1

Das Motorgetriebe solange betätigen, bis sich die Abtriebswelle in einer der zwei gewünschten Extrempositionen (Öffnung oder Schließung) befindet. Mit Bezug auf die auf dem Kasten ersichtlichen Pfeile die entsprechende Drehrichtung der Welle (A) oder (B) zur Kenntnis nehmen.

### Phase 1

*Actionner le motoréducteur jusqu'à porter l'arbre de sortie dans l'une des deux positions d'extrémité (ouverture ou fermeture) désirées. En se référant aux flèches présentes sur la boîte, prendre note du sens de rotation correspondant de l'arbre (A) ou (B).*



### Fase 2

Svincolare le ruote in nylon relative al microinterruttore corrispondente al verso di rotazione (A) o (B), utilizzando la chiave a brugola di 1,5 mm, fornita a corredo. Affiancare le scanalature presenti sulle ruote e ruotare manualmente le stesse fino ad ottenere lo scatto (udibile) del microinterruttore. Bloccare infine le ruote nella posizione così ottenuta, serrando i grani di fissaggio con la stessa chiave. Per la regolazione dell'altra posizione d'estremità azionare il motoriduttore fino a raggiungerla. Ripetere poi le operazioni più sopra descritte, operando in identica maniera sull'altro microinterruttore. Al termine, richiudere il coperchio e serrare le quattro viti con la testa a brugola.

**N.B. Con riferimento all'albero lento del riduttore, il campo di regolazione del dispositivo finecorsa è compreso fra 0 e 43 giri.**

### Phase 2

*Loosen the pair of nylon wheels in relation to the micro switch which corresponds to the direction of rotation previously observed (carrying the letter A in the example alongside). Use the 1.5 mm Allen key supplied with the device.*

*Set the two grooves side by side and rotate both wheels manually until the roller of the switch snaps into the grooves and a click can be heard. Then lock both the wheels in that position by screwing down the respective grub screws.*

*To set the other end position, drive the gearmotor in the opposite direction until that end position is reached. Follow same procedure described above, operating on the correspondent micro-switch. At the end, close the lid and lock it with the 4 nos. socket head screws.*

**N.B. With reference to the revolutions of the output shaft, the limit switch range is 0 – 43 turns.**

### Phase 2

Die Nylon-Räder des Mikroschalters entsprechend der Drehrichtung mit dem mitgelieferten Inbusschlüssel von 1,5 mm lösen. Die auf den Rädern vorhandenen Nuten Seite an Seite stellen und manuell drehen, bis ein Geräusch des Mikroschalters zu hören ist. Schließlich die Räder in der so erhaltenen Position blockieren und dafür die Feststellstifte mit dem gleichen Schlüssel anziehen. Für die Einstellung der anderen Extremposition den Getriebemotor betätigen, bis diese erreicht ist. Danach die oben beschriebenen Arbeiten wiederholen und dabei auf die gleiche Weise auf dem anderen Mikroschalter vorgehen. Zum Schluss den Deckel schließen und die vier Inbusschrauben anziehen.

**HINWEIS** Mit Bezug auf die Abtriebswelle des Getriebes beträgt der Einstellbereich der Endschalter-Vorrichtung zwischen 0 und 43 Umdrehungen.

### Phase 2

*Dégager les roues en nylon relatives au microrupteur correspondant au sens de rotation (A) ou (B), en utilisant la clé à six pans de 1,5 mm fournie en dotation. Rapprocher les rainures présentes sur les roues puis tourner manuellement ces dernières jusqu'à l'obtention du déclic (audible) du microrupteur. Enfin, bloquer les roues dans la position ainsi obtenue en serrant les vis de fixation sans tête avec la même clé. En ce qui concerne le réglage de l'autre position d'extrémité, actionner le motoréducteur jusqu'à ce qu'elle soit atteinte. Répéter ensuite les opérations décrites plus haut en opérant de façon identique sur l'autre microrupteur. A la fin, refermer le couvercle et serrer les quatre vis à six pans.*

**REMARQUE** En référence à l'arbre de sortie du réducteur, la plage de réglage du dispositif de fin de course est comprise entre 0 et 43 tours.

**34 - DESIGNAZIONE**

**34 - DESIGNATION**

**34 - BEZEICHNUNG**

**34 - DESIGNATION**

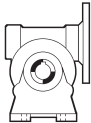
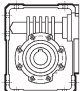
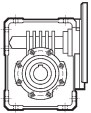
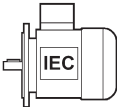
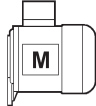
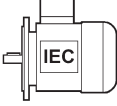
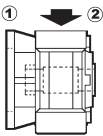
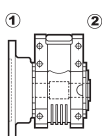
Designazione **VF** e **W** per accoppiamento al dispositivo fine-corsa.

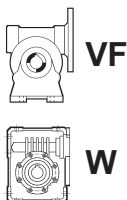
Ordering code for RVS acceptable **VF** and **W** gear units.

Einsatz der **VF** und **W** für Pasung an Anlaufvorrichtung.

Désignation **VF** et **W** pour accouplement dispositif fin de course.


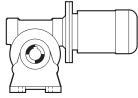
**RIDUTTORE / GEAR UNIT / GETRIEBE / REDUCTEUR**

<b>W</b>	<b>R</b>	<b>75</b>	<b>UFC1</b>	<b>D30</b>	<b>240</b>	<b>P71</b>	<b>B5</b>	<b>B3</b>	<b>.....</b>
									OPZIONI / OPTIONS OPTIONEN / OPTIONS
									POSIZIONE DI MONTAGGIO / MOUNTING POSITION EINBAULAGEN / POSITION DE MONTAGE <b>B3</b> (default), <b>B6, B7, B8, V5, V6</b>
									FLANGIA MOTORE IEC / IEC MOTOR MOUNTING MOTORFLANSCH IEC / BRIDE MOTEUR IEC <b>B5</b> <b>B14</b>
									INGRESSO TIPO / INPUT TYPE BEZEICHNUNG DER ANTRIEBSSEITE / DESIGNATION ENTREE VF: <b>P</b> (IEC) W: <b>S, P</b> (IEC)
									  
									RAPPORTO DI RIDUZIONE / GEAR RATIO ÜBERSETZUNG / RAPPORT DE REDUCTION
									DIAMETRO ALBERO LENTO / SHAFT BORE ABTRIEBSWELLEDURCHMESSER / DIAMETRE ARBRE LENT <b>D30</b> (solo W75; <i>W75 alone</i> ; nur für W75; <i>seulement pour W75</i> )
									FORMA COSTRUTTIVA / VERSION / BAUFORM / FORME DE CONSTRUCTION VF: <b>F</b> W: <b>UFC</b>
									
									GRANDEZZA / FRAME SIZE / BAUGRÖSSE / TAILLE VF: <b>49</b> W: <b>63, 75, 86</b>
									PRECOPIA / HELICAL REDUCTION / VORSTUFE / PRE-ETAGE <b>/ R</b>
									TIPO RIDUTTORE / GEAR TYPE / GETRIEBE TYP / TYPE REDUCTEUR


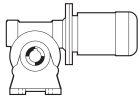





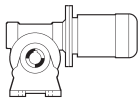
## 0.12 kW

$n_2$ min <sup>-1</sup>	$M_2$ Nm	$i$		
4.7	98	300	VFR 49_300 P63 BN63A4	
5.8	89	240	VFR 49_240 P63 BN63A4	
6.7	83	210	VFR 49_210 P63 BN63A4	
7.8	76	180	VFR 49_180 P63 BN63A4	
10.4	64	135	VFR 49_135 P63 BN63A4	
14.0	41	100	VF 49_100 P63 BN63A4	VF 49_100 P63 K63A4
17.5	37	80	VF 49_80 P63 BN63A4	VF 49_80 P63 K63A4
20.0	34	70	VF 49_70 P63 BN63A4	VF 49_70 P63 K63A4
23.3	31	60	VF 49_60 P63 BN63A4	VF 49_60 P63 K63A4

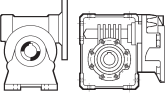
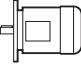
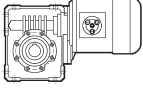
## 0.18 kW

$n_2$ min <sup>-1</sup>	$M_2$ Nm	$i$		
7.8	112	180	VFR 49_180 P63 BN63B4	
10.4	95	135	VFR 49_135 P63 BN63B4	
14.0	61	100	VF 49_100 P63 BN63B4	
17.5	54	80	VF 49_80 P63 BN63B4	VF 49_80 P63 K63B4
20.0	49	70	VF 49_70 P63 BN63B4	VF 49_70 P63 K63B4
23.3	45	60	VF 49_60 P63 BN63B4	VF 49_60 P63 K63B4

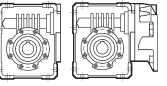
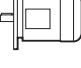
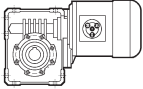
## 0.25 kW

$n_2$ min <sup>-1</sup>	$M_2$ Nm	$i$		
4.7	214	300	WR 63_300 P71 BN71A4	
5.8	192	240	WR 63_240 P71 BN71A4	
7.3	170	192	WR 63_192 P71 BN71A4	
10.4	136	135	WR 63_135 P71 BN71A4	
12.3	121	114	WR 63_114 P71 BN71A4	
14.0	82	100	VF 49_100 P71 BN71A4	
17.5	72	80	VF 49_80 P71 BN71A4	
20.0	66	70	VF 49_70 P71 BN71A4	
23.3	61	60	VF 49_60 P71 BN71A4	VF 49_60 P71 K71A4

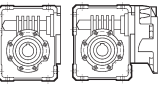
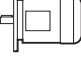
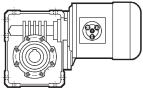
## 0.37 kW

$n_2$ min <sup>-1</sup>	$M_2$ Nm	$i$	 IEC 	
4.7	382	300	WR 86_300 P71 BN71B4	W 63_100 S1 M1SD4
5.8	306	240	WR 75_240 P71 BN71B4	
7.3	290	192	WR 86_192 P71 BN71B4	
7.8	257	180	WR 75_180 P71 BN71B4	
9.3	226	150	WR 75_150 P71 BN71B4	
10.4	204	135	WR 63_135 P71 BN71B4	
12.3	181	114	WR 63_114 P71 BN71B4	
14.0	133	100	W 63_100 P71 BN71B4	
17.5	108	80	VF 49_80 P71 BN71B4	
20.0	98.3	70	VF 49_70 P71 BN71B4	
23.3	90.5	60	VF 49_60 P71 BN71B4	

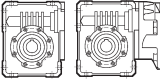
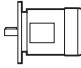
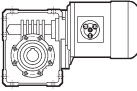
## 0.55 kW

$n_2$ min <sup>-1</sup>	$M_2$ Nm	$i$	 IEC 	
4.7	559	300	WR 86_300 P80 BN80A4	W 63_100 S1 M1LA4 W 63_80 S1 M1LA4 W 63_64 S1 M1LA4 W 75_60 S1 M1LA4
5.8	483	240	WR 86_240 P80 BN80A4	
7.3	423	192	WR 86_192 P80 BN80A4	
7.8	376	180	WR 75_180 P80 BN80A4	
8.3	383	168	WR 86_168 P80 BN80A4	
9.3	331	150	WR 75_150 P80 BN80A4	
10.1	330	138	WR 86_138 P80 BN80A4	
11.7	287	120	WR 75_120 P80 BN80A4	
14.0	194	100	W 63_100 P80 BN80A4	
17.5	170	80	W 63_80 P80 BN80A4	
21.9	148	64	W 63_64 P80 BN80A4	
23.3	148	60	W 75_60 P80 BN80A4	

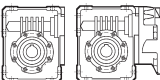
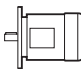
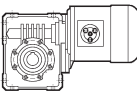
## 0.75 kW

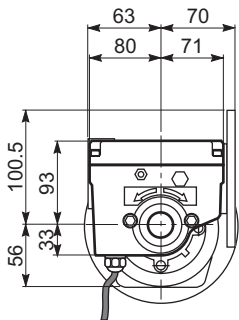
$n_2$ min <sup>-1</sup>	$M_2$ Nm	$i$	 IEC 	
7.4	557	192	WR 86_192 P80 BE80B4	W 75_100 S2 ME2SB4 W 75_80 S2 ME2SB4 W 63_64 S2 ME2SB4 W 75_60 S2 ME2SB4
8.5	504	168	WR 86_168 P80 BE80B4	
9.5	435	150	WR 75_150 P80 BE80B4	
10.3	436	138	WR 86_138 P80 BE80B4	
11.9	378	120	WR 75_120 P80 BE80B4	
14.3	275	100	W 75_100 P80 BE80B4	
17.9	236	80	W 75_80 P80 BE80B4	
22.3	195	64	W 63_64 P80 BE80B4	
23.8	196	60	W 75_60 P80 BE80B4	

## 1.1 kW

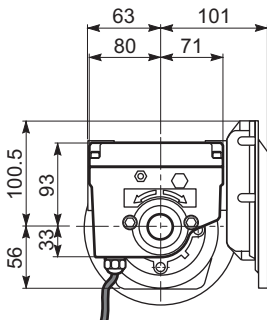
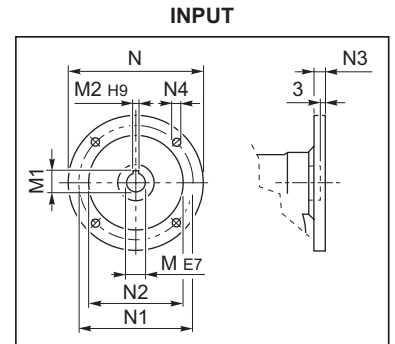
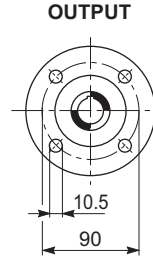
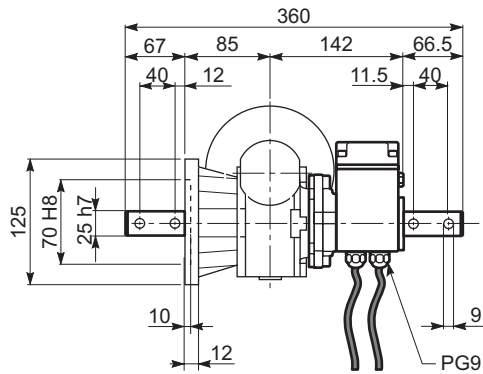
$n_2$ min <sup>-1</sup>	$M_2$ Nm	$i$	 IEC 	
10.4	643	138	WR 86_138 P90 BE90S4	
11.9	586	120	WR 86_120 P90 BE90S4	
14.3	437	100	W 86_100 P90 BE90S4	W 86_100 S3 ME2SA4
17.9	379	80	W 86_80 P90 BE90S4	W 86_80 S3 ME3SA4
22.3	322	64	W 86_64 P90 BE90S4	W 86_60 S3 ME3SA4

## 1.5 kW

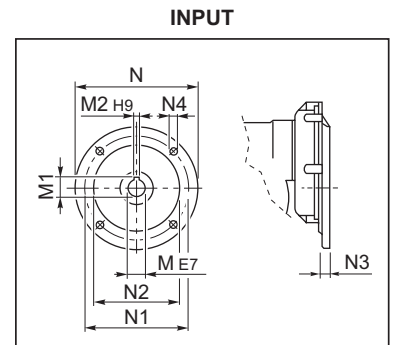
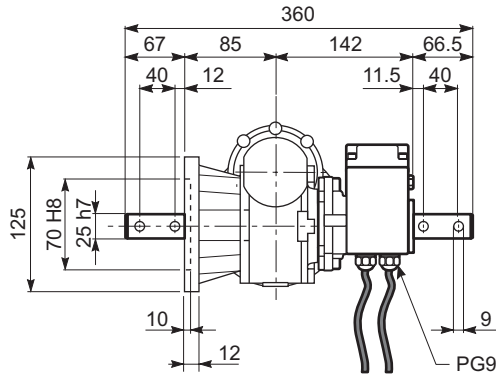
$n_2$ min <sup>-1</sup>	$M_2$ Nm	$i$	 IEC 	
11.9	792	120	WR 86_120 P90 BE90LA4	
17.9	512	80	W 86_80 P90 BE90LA4	W 86_80 S3 ME3SB4
22.3	435	64	W 86_64 P90 BE90LA4	W 86_60 S3 ME3SB4



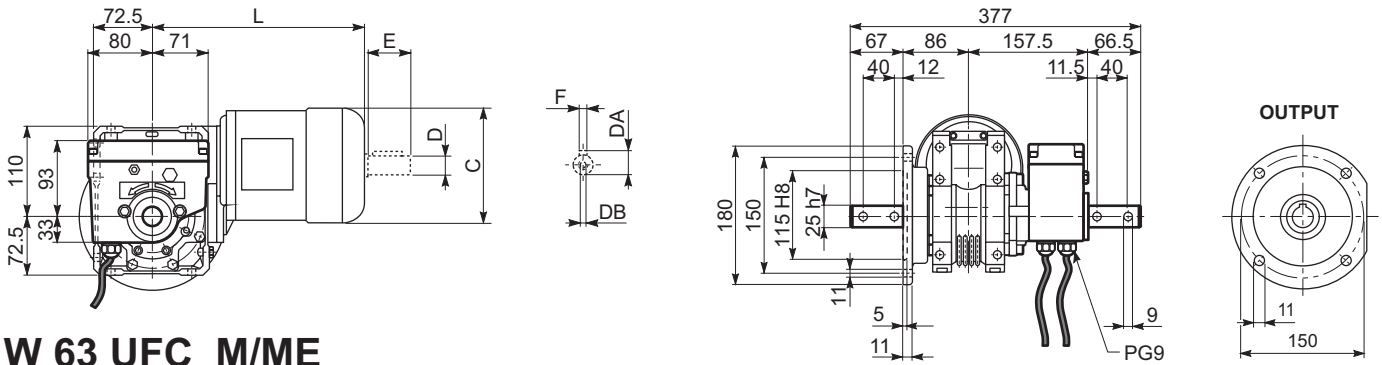
**VF 49\_F**



**VFR 49\_F**

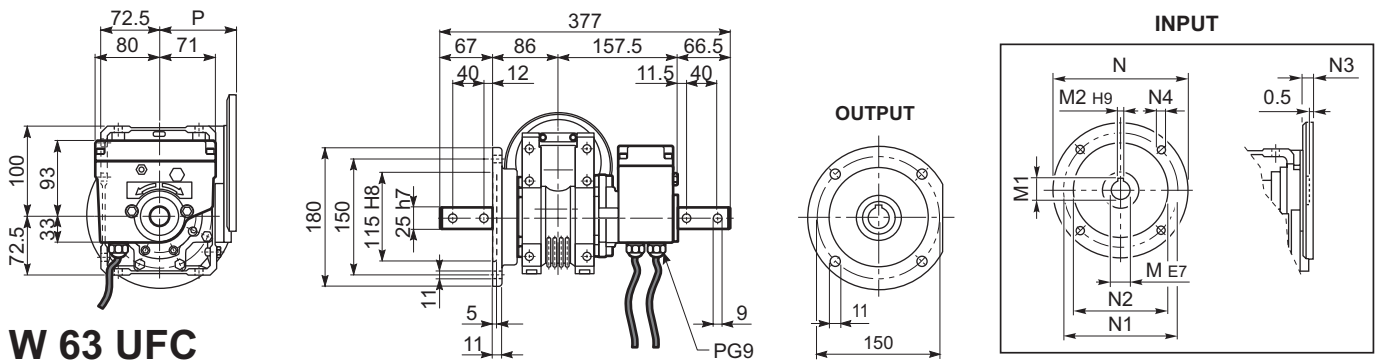


	M	M1	M2	N	N1	N2	N3	N4
VF 49_P 63	11	12.8	4	140	115	95	10.5	9.5
VF 49_P 71	14	16.3	5	160	130	110	10.5	9.5
VFR 49_P 63	11	12.8	4	140	115	95	11	M8x19

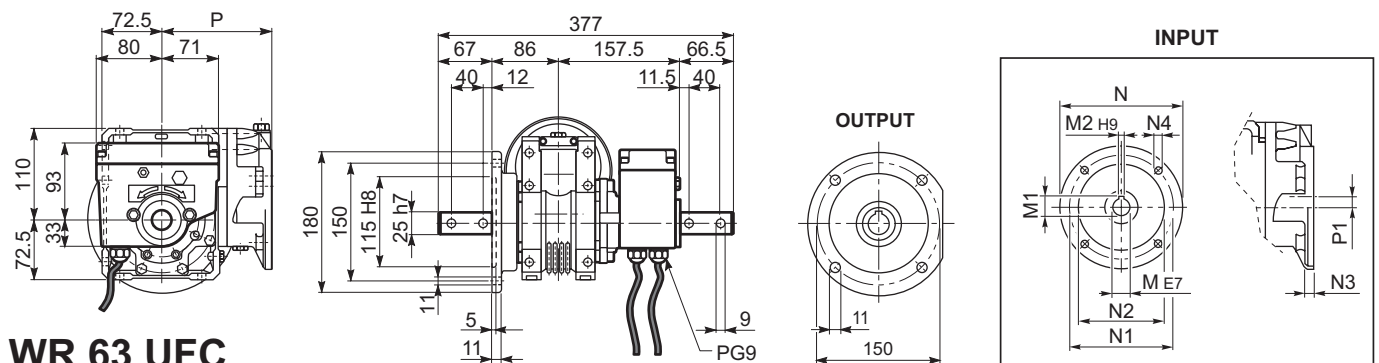


## W 63 UFC\_M/ME

	C	D	DA	DB	E	F	L
W 63_S1 M1L	138	14	16	M5	30	5	289
W 63_S2 ME2S	156	19	21.5	M6	40	6	317

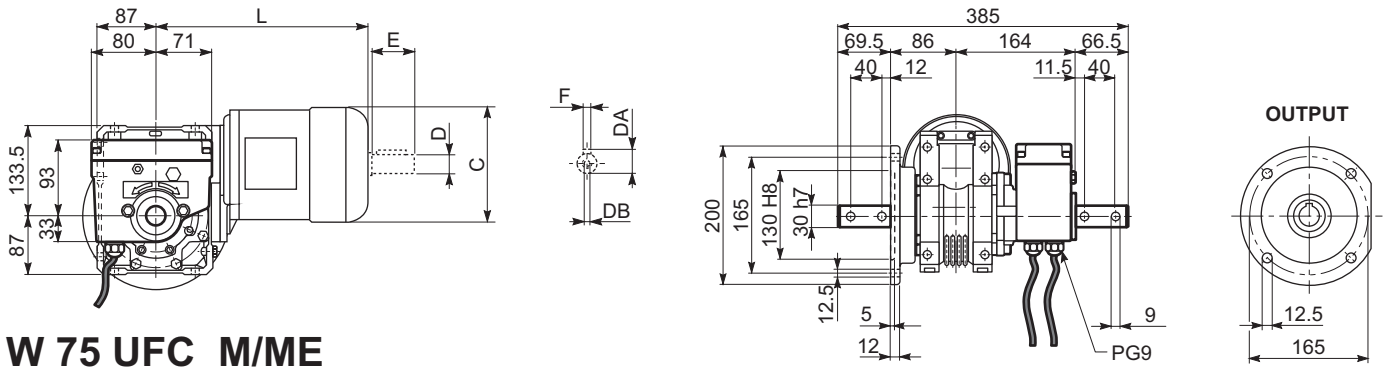


## W 63 UFC



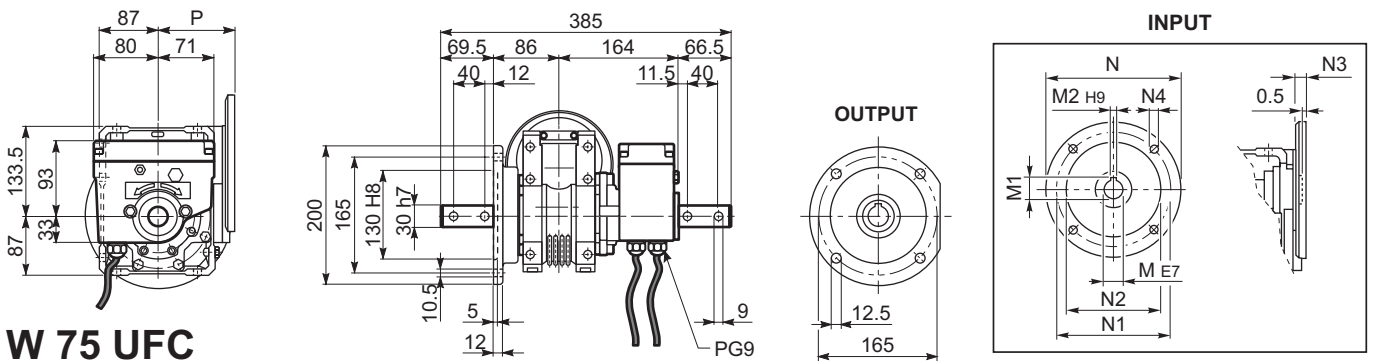
## WR 63 UFC

	M	M1	M2	N	N1	N2	N3	N4	P	P1
W 63_P 71	14	16.3	5	160	130	110	11	9	95	—
W 63_P 80	19	21.8	6	200	165	130	12	11.5	102	—
W 63_P 90	24	27.3	8	200	165	130	12	11.5	102	—
WR 63_P 63	11	12.8	4	140	115	95	10	M8x10	133.5	11.42
WR 63_P 71	14	16.3	5	160	130	110	10	M8x10	133.5	11.42

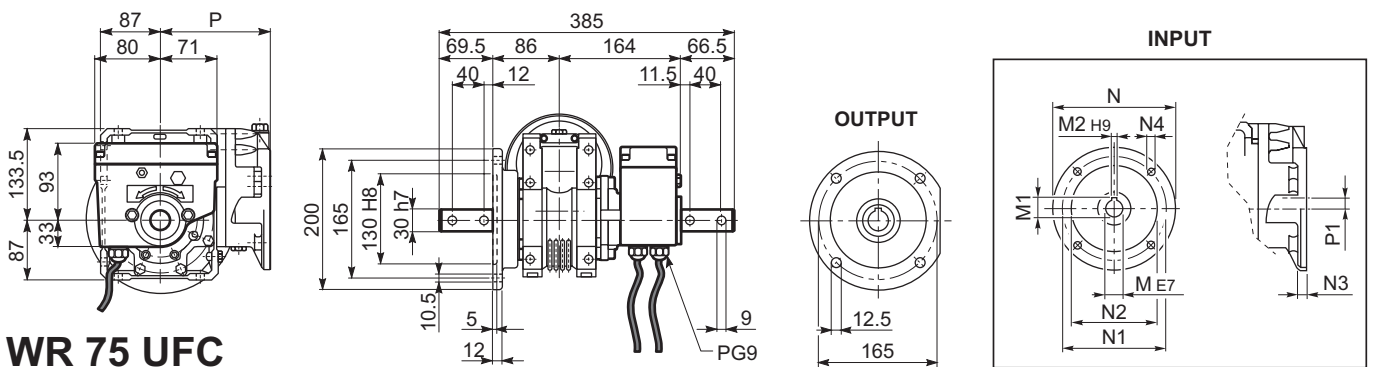


## W 75 UFC\_M/ME

	C	D	DA	DB	E	F	L
W 75_S1 M1L	138	14	16	M5	30	5	308
W 75_S2 ME2S	156	19	21.5	M6	40	6	333
W 75_S3 ME3S	193	28	31	M10	60	8	376
W 75_S3 ME3L	193	28	31	M10	60	8	408

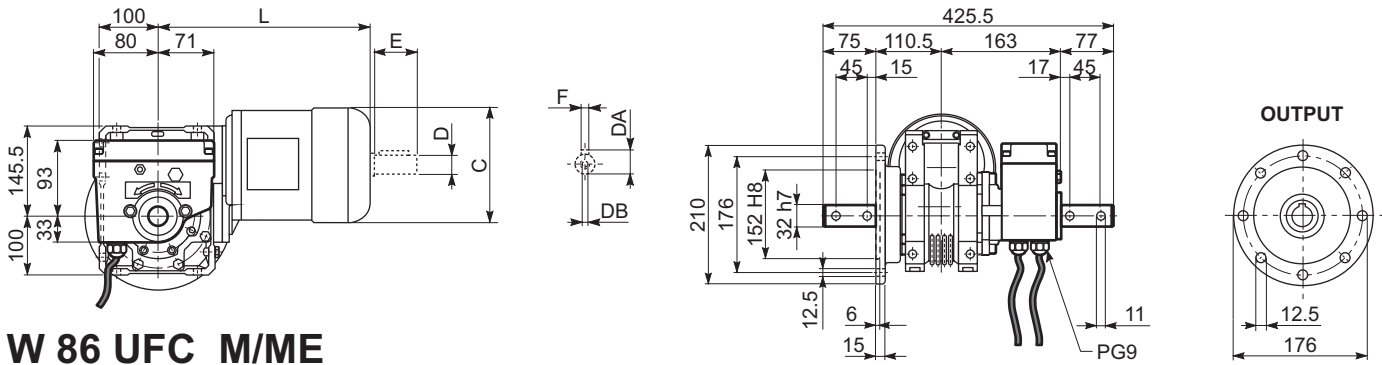


## W 75 UFC



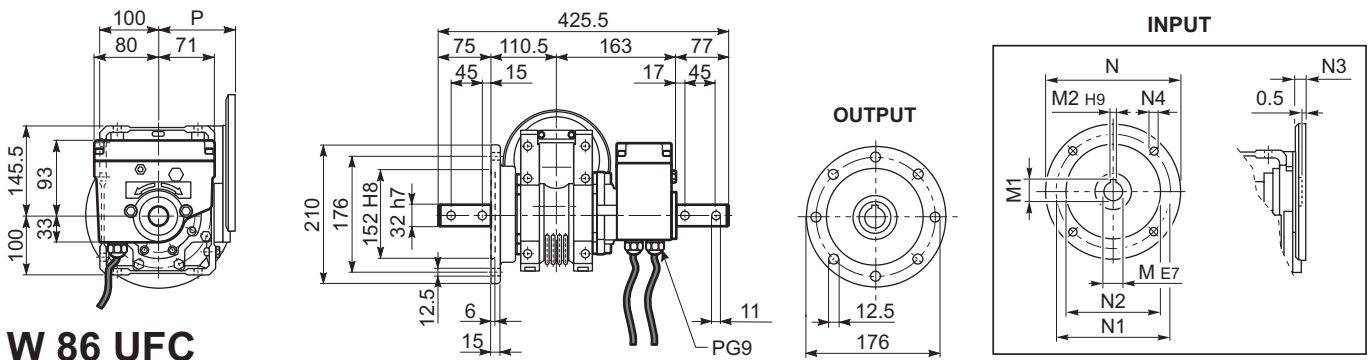
## WR 75 UFC

	M	M1	M2	N	N1	N2	N3	N4	P	P1
W 75_P 71	14	16.3	5	160	130	110	11	9	112	—
W 75_P 80	19	21.8	6	200	165	130	12	11.5	112	—
W 75_P 90	24	27.3	8	200	165	130	12	11.5	112	—
WR 75_P 63	11	12.8	4	140	115	95	10	M8x10	152	23.53
WR 75_P 71	14	16.3	5	160	130	110	10	M8x10	152	23.53
WR 75_P 80	19	21.8	6	200	165	130	12	M10x13	163.5	11
WR 75_P 90	24	27.3	8	200	165	130	12	M10x13	163.5	11

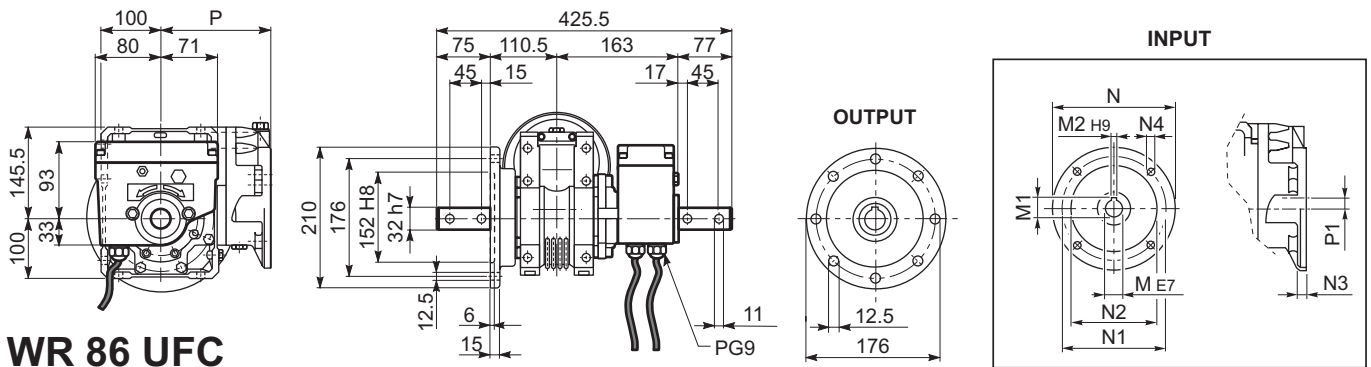


## W 86 UFC\_M/ME

	C	D	DA	DB	E	F	L
W 86_S1 M1L	138	14	16	M5	30	5	324
W 86_S2 ME2S	156	19	21.5	M6	40	6	349
W 86_S3 ME3S	193	28	31	M10	60	8	392
W 86_S3 ME3L	193	28	31	M10	60	8	424



## W 86 UFC



## WR 86 UFC

	M	M1	M2	N	N1	N2	N3	N4	P	P1
W 86_P 71	14	16.3	5	160	130	110	11	9	128	—
W 86_P 80	19	21.8	6	200	165	130	12	11.5	128	—
W 86_P 90	24	27.3	8	200	165	130	12	11.5	128	—
WR 86_P 63	11	12.8	4	140	115	95	10	M8x10	168	35.4
WR 86_P 71	14	16.3	5	160	130	110	10	M8x10	168	35.4
WR 86_P 80	19	21.8	6	200	165	130	12	M10x13	179.5	22.9
WR 86_P 90	24	27.3	8	200	165	130	12	M10x13	179.5	22.9

## 37 - OPZIONI

Varianti fine corsa

## 37 - OPTIONS

Limit switch variants

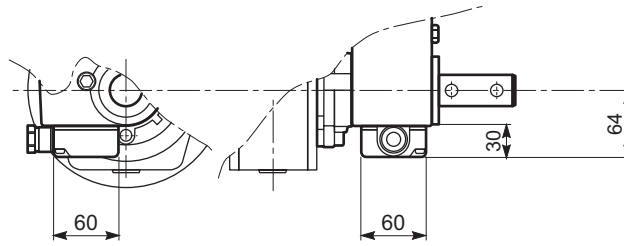
## 37 - OPTIONEN

Endschalter-Varianten

## 37 - OPTIONS

Variantes fin de course

### ME



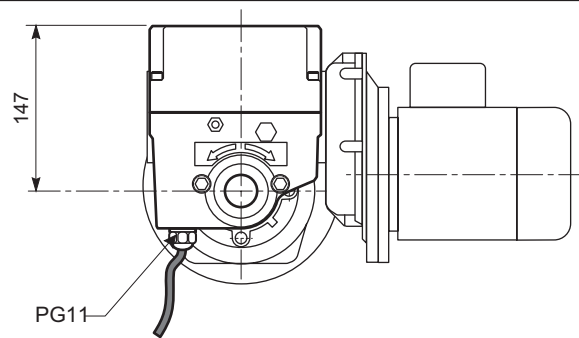
Versione con morsettiera

Version with terminal box

Version mit Klemmenkasten

Version avec boîte à bornes

### DM



Versione con doppi micro

Four microswitch version

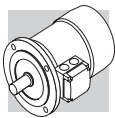
Version mit vier  
Mikroschaltern

Version équipée  
de quatre microrupteurs




**MOTORI ELETTRICI**
**ELECTRIC MOTORS**
**ELEKTROMOTOREN**
**MOTEURS  
ELECTRIQUES**
**SIMBOLOGIA E  
UNITÀ DI MISURA**
**SYMBOLS AND UNITS  
OF MEASUREMENT**
**SYMBOLS UND  
MAßEINHEITEN**
**SYMBOLS ET UNITES  
DE MESURE**

Simb. Symb.	U.m. Einheit	Descrizione	Description	Beschreibung	Description
$\cos\varphi$	–	Fattore di potenza	Power factor	Leistungsfaktor	Facteur de puissance
$\eta$	–	Rendimento	Efficiency	Wirkungsgrad	Rendement
$f_m$	–	Fattore correttivo della potenza	Power adjusting factor	Leistungskorrekturfaktor	Facteur de correction de la puissance
<b>I</b>	–	Rapporto di intermittenza	Cyclic duration factor	Relative Einschaltdauer	Rapport d'intermittence
$I_N$	[A]	Corrente nominale	Rated current	Nennstrom	Courant nominal
$I_S$	[A]	Corrente di spunto	Locked rotor current	Kurzschlußstrom	Courant de démarrage
$J_C$	[Kgm <sup>2</sup> ]	Momento di inerzia del carico	Load moment of inertia	Massenträgheitsmoment der externen Massen	Moment d'inertie de la charge
$J_M$	[Kgm <sup>2</sup> ]	Momento di inerzia motore	Moment of inertia	Trägheitsmoment	Moment d'inertie du moteur
$K_C$	–	Fattore di coppia	Torque factor	Drehmomentfaktor	Facteur de couple
$K_d$	–	Fattore di carico	Load factor	Lastfaktor	Facteur de charge
$K_J$	–	Fattore di inerzia	Inertia factor	Trägheitsfaktor	Facteur d'inertie
$M_A$	[Nm]	Coppia accelerante media	Mean breakaway torque	Losbrechmoment	Couple d'accélération moyen
$M_B$	[Nm]	Coppia frenante	Brake torque	Bremsemoment	Couple du frein
$M_N$	[Nm]	Coppia nominale	Rated torque	Nennmoment	Couple nominal
$M_L$	[Nm]	Coppia resistente media	Counter-torque during acceleration	Lastmoment	Couple résistant moyen
$M_S$	[Nm]	Coppia di spunto	Starting torque	Startmoment	Couple de démarrage
<b>n</b>	[min <sup>-1</sup> ]	Velocità nominale	Rated speed	Nenndrehzahl	Vitesse nominale
$P_B$	[W]	Potenza assorbita dal freno a 20°C	Power drawn by the brake at 20°C	Leistungsaufnahme der Bremse bei 20°C	Puissance absorbée par le frein à 20°C
$P_n$	[kW]	Potenza nominale	Motor rated power	Nennleistung	Puissance nominale
$P_r$	[kW]	Potenza richiesta	Required power	Benötigte Leistung	Puissance nécessaire
$t_1$	[ms]	Ritardo di sblocco del freno con alimentatore a semionda	Brake response time with one-way rectifier	Ansprechzeit Bremse mit Einweg-Gleichrichter	Temps de déblocage du frein avec alimentation à demi-onde
$t_{1s}$	[ms]	Tempo di sblocco del freno con alimentatore a controllo elettronico	Brake response time with electronic-controlled rectifier	Ansprechzeit Bremse mit elektronisch gesteuertem Gleichrichter	Temps de déblocage du frein avec alimentation à contrôle électronique
$t_2$	[ms]	Ritardo di frenatura con disgiunzione lato c.a.	Brake reaction time with a.c. disconnect	Einfallzeit Bremse bei Unterbrechung der Stromversorgung WS	Retard de freinage avec coupure coté c.a.
$t_{2c}$	[ms]	Ritardo di frenatura con disgiunzione circuito c.a. e c.c.	Brake reaction time with a.c. and d.c. disconnect	Einfallzeit Bremse bei Unterbrechung der Stromversorgung WS und GS	Retard de freinage avec coupure coté c.a. et c.c.
$t_a$	[°C]	Temperatura ambiente	Ambient temperature	Umgebungstemperatur	Température ambiante
$t_f$	[min]	Tempo di funzionamento a carico costante	Work time at constant load	Betriebsdauer unter Nennbelastung	Temps de fonctionnement à charge constante
$t_r$	[min]	Tempo di riposo	Rest time	Aussetzzeit	Temps de repos
<b>W</b>	[J]	Lavoro di frenatura accumulato tra due regolazioni del traferro	Braking work between service interval	Bremsenergie zwischen zwei Einstellungen	Energie de freinage accumulée entre deux réglages de l'entrefer
$W_{max}$	[J]	Energia massima per singola frenatura	Maximum brake work for each braking	Max. Bremsarbeit pro Bremsvorgang	Energie maxi par freinage
<b>Z</b>	[1/h]	N° di avviamenti ammissibili, a carico	Permissible starting frequency, loaded	Schalthäufigkeit Nennbetrieb	Nombre de démarrages admissibles en charge
$Z_0$	[1/h]	N° di avviamenti ammissibili a vuoto (I = 50%)	Max. permissible unloaded starting frequency (I = 50%)	Max. Schalthäufigkeit im Leerlauf (relative Einschalt-dauer I = 50%)	Nombre de démarrages admissible à vide (I = 50%)



## M1 - MOTORI AD ALTA EFFICIENZA

## M1 - HIGH EFFICIENCY MOTORS

## M1 - MOTOREN MIT HOHEM WIRKUNGSGRAD

## M1 - MOTEURS À HAUT RENDEMENT

### M1.1 - INTRODUZIONE

#### Classi di rendimento e metodo di prova

Il rendimento descrive l'efficienza con la quale il motore elettrico trasforma l'energia elettrica in meccanica. In Europa il sistema di classificazione energetica dei motori in bassa tensione avveniva su base volontaria con riferimento alle classi Eff1/Eff2/Eff3; altri paesi si riferivano ai propri sistemi nazionali spesso molto diversi da quello Europeo. Questa incertezza normativa ha spinto i costruttori a promuovere un'armonizzazione internazionale e l'emissione della Norma IEC (International Electrotechnical Commission) IEC 60034-30:2008 "Classi di rendimento dei motori asincroni trifase a gabbia ad una sola velocità (codice IE)".

La nuova Norma:

- definisce le nuove classi di efficienza  
**IE1** (rendimento standard)  
**IE2** (alto rendimento)  
**IE3** (rendimento premium)
- fornisce un riferimento comune internazionale per la classificazione dei motori elettrici come pure per le attività legislative nazionale
- introduce il nuovo metodo di misura del rendimento in accordo alla Norma IEC 60034-1-2:2007

Nella tabella seguente è evidenziata la corrispondenza tra le principali classificazioni.

### M1.1 - INTRODUCTION

#### Efficiency classes and test methods

*Efficiency classes characterise the efficiency with which an electric motor converts electrical energy into mechanical energy. In Europe, the energy efficiency of low voltage electric motors used to be classified using the voluntary Eff1/Eff2/Eff3 system. Outside Europe, other countries used to apply their own national systems, often very different to the European system. This uncertainty in standards led manufacturers to develop a harmonised international standard, and push for the issue of IEC (International Electrotechnical Commission) standard IEC 60034-30:2008 "Efficiency classes of single-speed, three-phase, cage-induction motors (IE code)".*

*This new standard:*

- defines new classes of efficiency  
**IE1** (standard efficiency)  
**IE2** (high efficiency)  
**IE3** (premium efficiency)
- provides a common, international reference system for the classification of electric motors and for national legislation
- introduces a new efficiency measurement method in conformity with standard IEC 60034-1-2:2007

*The following table shows the correspondence among the main classes.*

### M1.1 - EINFÜHRUNG

#### Wirkungsgradklassen und Prüfverfahren

Der Wirkungsgrad beschreibt die Effizienz, mit der ein Elektromotor elektrische in mechanische Energie umwandelt. In Europa erfolgte die Energieklassifizierung von Niederspannungsmotoren auf freiwilliger Basis unter Bezugnahme auf die Klassen Eff1/Eff2/Eff3; andere Länder wandten eigene Systeme an, die nicht selten stark vom europäischen System abwichen. Diese normative Unsicherheit hat die Hersteller dazu bewogen, eine internationale Harmonisierung anzustreben, die zur Ausgabe der IEC-Norm (International Electrotechnical Commission) IEC 60034-30:2008 "Wirkungsgradklassen für eintourige Drehstrom-Käfigläufer-Asynchronmotoren (IE-Code)" führte.

Die neue Norm:

- definiert die neuen Wirkungsgradklassen;  
**IE1** (Standard-Wirkungsgrad)  
**IE2** (hoher Wirkungsgrad)  
**IE3** (Premium-Wirkungsgrad)
- liefert einen gemeinsamen internationalen Bezug für die Klassifizierung von Elektromotoren wie auch für die gesetzgebenden Aktivitäten der Länder;
- führt ein neues Messverfahren des Wirkungsgrads in Übereinstimmung mit der Norm IEC 60034-1-2:2007 ein.

In der nachfolgenden Tabelle ist die Entsprechung zwischen den wesentlichen Klassifikationen aufgeführt.

### M1.1 - INTRODUCTION

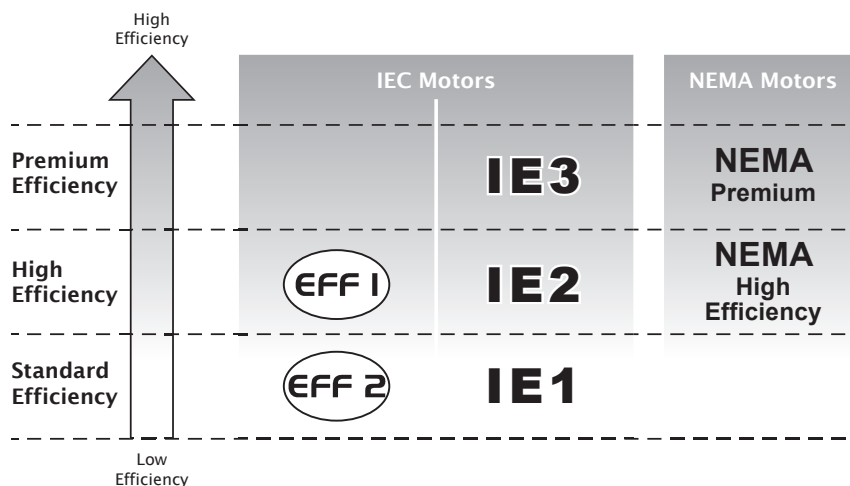
#### Classes de rendement et méthode d'essai

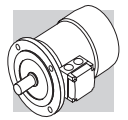
*Le rendement décrit l'efficacité avec laquelle le moteur électrique transforme l'énergie électrique en énergie mécanique. En Europe, le système de classification énergétique des moteurs à basse tension se faisait sur une base volontaire en se référant aux classes Eff1/Eff2/Eff3 ; d'autres pays se référaient à leurs propres systèmes nationaux souvent très différents du système européen. Cette incertitude normative a poussé les constructeurs à promouvoir une harmonisation internationale et à émettre la Norme IEC (International Electrotechnical Commission) IEC 60034-30:2008 « Classes de rendement des moteurs asynchrones triphasés à cage à vitesse unique (code IE) ».*

*La nouvelle Norme :*

- définit les nouvelles classes de rendement  
**IE1** (rendement standard)  
**IE2** (haut rendement)  
**IE3** (rendement premium)
- fournit une référence internationale commune pour la classification des moteurs électriques comme pour les activités législatives nationales
- introduit la nouvelle méthode de mesure du rendement conformément à la Norme IEC 60034-1-2:2007

*Le tableau suivant met en évidence la correspondance entre les principales classifications.*





### Regolamento CE N° 640/2009 della Commissione

La Norma IEC 60034-30 fornisce le linee guida tecniche ma non stabilisce in termini legali i requisiti richiesti per l'adozione di una certa classe di rendimento; questi requisiti sono specificati dalle Direttive e dalle Leggi nazionali.

Il regolamento di applicazione della Direttiva 2005/32/CE, adottato il 22 Luglio 2009, stabilisce questi requisiti e specifica i criteri per la progettazione ecocompatibile dei motori elettrici, fissando i limiti di rendimento secondo le seguenti scadenze:

- **16/06/2011:** I motori elettrici devono avere un livello minimo di efficienza corrispondente a **IE2**
- **01/01/2015:** I motori elettrici con una potenza nominale compresa tra 7.5 kW e 375 kW devono avere un livello minimo di efficienza corrispondente a **IE3**, oppure a **IE2** se dotati di un convertitore di frequenza.
- **01/01/2017:** I motori elettrici con una potenza nominale compresa tra 0.75 kW e 375 kW devono avere un livello minimo di efficienza corrispondente a **IE3**, oppure a **IE2** se dotati di un convertitore di frequenza.

### Scopo ed esclusioni

Il Regolamento (CE) N. 640/2009 si applica ai motori a induzione, a gabbia di scoiattolo a 2, 4 e 6 poli, singola velocità, trifase 50 Hz o 60 Hz, con potenza output tra 0.75 kW a 375 kW, tensione nominale fino a 1000 V, e che abbiano caratteristiche basate su di un funzionamento continuo (S1).

Sono esclusi dall'applicazione di questo regolamento:

- I motori autofrenanti.
- I motori progettati per funzionare completamente immersi in un liquido.

### European Commission regulation 640/2009

*IEC standard 60034-30 establishes technical guidelines for efficiency classification but does not impose any legal requirements for the adoption of any particular efficiency class. These are laid down by European Directives and national laws. The EC Regulation applying Directive 2005/32/EC was adopted on the 22nd July 2009. This establishes the legal requirements and eco-compatible design criteria for electric motors, and imposes minimum efficiency limits according to the following schedule:*

- **16/06/2011:** *Electric motors must have a minimum efficiency level equivalent to class IE2*
- **01/01/2015:** *Electric motors with a rated power output between 7.5 kW and 375 kW must have a minimum efficiency level corresponding to IE3, or to IE2 if controlled by an inverter.*
- **01/01/2017:** *Electric motors with a rated power output between 0.75 kW and 375 kW must have a minimum efficiency level corresponding to IE3, or to IE2 if controlled by an inverter.*

### Scope and exclusions

*EC Regulation 640/2009 applies to 2, 4, and 6 pole, single-speed, three-phase, 50 Hz or 60 Hz, cage-induction motors with rated outputs of 0.75 kW to 375 kW, and rated voltage up to 1000 V, designed for continuous duty (S1).*

*The regulation does not apply to:*

- *self-braking motors*
- *motors designed to function immersed in liquid*
- *motors that are fully integrated in a product (like a gearbox, pump, fan), so that it is not possible to test the performance of the motor*

### Verordnung EG Nr. 640/2009 der Kommission

Die Norm IEC 60034-30 liefert die technischen Leitlinien, bestimmt aber nicht die gesetzlichen Vorgaben bezüglich der Anforderungen für die Anwendung einer bestimmten Wirkungsgradklasse; diese Anforderungen sind durch die Richtlinien und nationalen Gesetze spezifiziert. Die Verordnung vom 22. Juli 2009 zur Durchführung der Richtlinie 2005/32/EG legt diese Anforderungen fest, spezifiziert die Kriterien für die umweltgerechte Gestaltung der Elektromotoren und bestimmt das Wirkungsgradniveau nach folgendem Zeitplan:

- **16.06.2011:** Die Elektromotoren müssen mindestens ein Effizienzniveau in Entsprechung zu **IE2**
- **01.01.2015:** Die Elektromotoren mit einer Nennausgangsleistung zwischen 7.5 kW und 375 kW müssen mindestens ein Effizienzniveau in Entsprechung zu **IE3** aufweisen, oder in Entsprechung zu **IE2**, sollten sie mit einem Frequenzumrichter ausgestattet sein.
- **01.01.2017:** Die Elektromotoren mit einer Nennausgangsleistung zwischen 0.75 kW und 375 kW müssen mindestens ein Effizienzniveau in Entsprechung zu **IE3** aufweisen, oder in Entsprechung zu **IE2**, sollten sie mit einem Frequenzumrichter ausgestattet sein.

### Gegenstand und Geltungsbereich

Die Verordnung (EG) Nr. 640/2009 gilt für eintourige, 2-, 4- bzw. 6-polige Dreiphasen-50-Hz- oder -60-Hz-Käfigläufer-Induktionsmotoren mit Nennausgangsleistungen zwischen 0,75 kW und 375 kW, Nennspannung bis 1000 V und entsprechender Auslegung für Dauerbetrieb (S1).

Diese Verordnung gilt nicht für:

- Bremsmotoren.
- Motoren, die dafür ausgelegt sind, ganz in eine Flüssigkeit eingetaucht betrieben zu werden.
- vollständig in ein Produkt

### Règlement CE N° 640/2009 de la Commission

*La Norme IEC 60034-30 donne les directives techniques mais n'établit pas en termes légaux les conditions requises pour l'adoption d'une certaine classe de rendement ; ces conditions requises sont spécifiées par les Directives et par les Lois nationales. Le règlement d'application de la Directive 2005/32/CE, adopté le 22 juillet 2009, établit ces conditions requises et spécifie les critères pour la conception éco-compatible des moteurs électriques, en fixant les limites de rendement selon les échéances suivantes :*

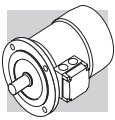
- **16/06/2011 :** *Les moteurs électriques doivent avoir un niveau minimum de rendement correspondant à IE2*
- **01/01/2015 :** *Les moteurs électriques ayant une puissance nominale comprise entre 7.5 kW et 375 kW doivent avoir un niveau minimum de rendement correspondant à IE3, ou bien à IE2 s'ils sont dotés d'un convertisseur de fréquence.*
- **01/01/2017 :** *Les moteurs électriques ayant une puissance nominale comprise entre 0.75 kW et 375 kW doivent avoir un niveau minimum de rendement correspondant à IE3, ou bien à IE2 s'ils sont dotés d'un convertisseur de fréquence.*

### Objectif et exclusions

*Le Règlement (CE) N° 640/2009 s'applique aux moteurs à induction, à cage d'écureuil à 2, 4 et 6 pôles, à vitesse unique, triphasés 50 Hz ou 60 Hz, avec puissance émise entre 0,75 kW et 375 kW, tension nominale jusqu'à 1000 V et qui aient des caractéristiques basées sur un fonctionnement continu (S1).*

*Sont exclus de l'application de ce règlement :*

- *Les moteurs auto-frenants.*
- *Les moteurs conçus pour fonctionner totalement immergés dans un liquide.*
- *Les moteurs totalement inté-*



## IE2

- I motori completamente integrati in un prodotto (ad esempio riduttore, pompe, ventilatori), rendendo impossibile testarne le prestazioni in modo indipendente dal prodotto.
- I motori espressamente progettati per funzionare:
  - ad altitudini superiori a 1000 metri slm;
  - dove la temperatura ambiente supera i 40 °C;
  - a temperature massime di esercizio superiori a 400 °C;
  - dove la temperatura ambiente è inferiore a -15 °C (qualsiasi motore) o inferiore a 0 °C (per i motori raffreddati ad aria);
  - dove la temperatura del liquido refrigerante in entrata è inferiore a 5 °C o supera i 25 °C;
  - in atmosfere potenzialmente esplosive come definite dalla direttiva 94/9/CE.

*independently of that of the product.*

- *motors expressly designed to function:*
  - *at altitudes above 1000 metres a.s.l.;*
  - *in ambient temperatures above 40 °C;*
  - *at maximum operating temperatures above 400 °C;*
  - *in ambient temperatures below -15 °C (all motors) or below 0 °C (air-cooled motors);*
  - *with incoming liquid coolants at temperatures below 5 °C or above 25 °C;*
  - *in potentially explosive atmospheres as defined by Directive 94/9/EC.*

- (z.B. Getriebe, Pumpen, Ventilatoren) eingebaute Motoren, deren Energieeffizienz nicht unabhängig von diesem Produkt erfasst werden kann.
- Motoren, die speziell für den Betrieb unter folgenden Bedingungen ausgelegt sind:
    - in Höhen über 1000 Meter über dem Meeresspiegel;
    - bei Umgebungstemperaturen über 40 °C;
    - bei Betriebshöchsttemperaturen über 400 °C;
    - bei Umgebungstemperaturen unter -15 °C (beliebiger Motor) oder unter 0 °C (luftgekühlte Motoren);
    - bei Kühlfüssigkeitstemperaturen am Einlass eines Produkts unter 5 °C oder über 25 °C;
    - in explosionsgefährdeten Bereichen im Sinne der Richtlinie 94/9/EG.

*grés dans un produit (par exemple réducteur, pompes, ventilateurs), ce qui ne permet pas de tester les performances de façon indépendante du produit.*

- *Les moteurs expressément conçus pour fonctionner :*
  - *à des altitudes supérieures à 1000 mètres au dessus du niveau de la mer ;*
  - *où la température ambiante dépasse 40 °C ;*
  - *à des températures maximales de fonctionnement supérieures à 400 °C ;*
  - *où la température ambiante est inférieure à -15 °C (n'importe quel moteur) ou inférieure à 0 °C (pour les moteurs refroidis à l'air) ;*
  - *où la température du liquide de refroidissement à l'entrée est inférieure à 5 °C ou dépasse 25 °C ;*
  - *dans des atmosphères potentiellement explosives telles que définies par la directive 94/9/CE.*

### M1.2 - I MOTORI BONFIGLIOLI SERIE BE - ME

I nuovi motori asincroni trifase della serie **BE** (BE 80B ... BE 180L) e **ME** (ME 2S ... ME 5L), prodotti da BONFIGLIOLI RIDUTTORI sono del tipo chiuso con ventilazione esterna e rotore a gabbia di scoiattolo, con potenze disponibili da 0.75 a 22 kW e sono classificati **IE2** (alta efficienza).

I motori **BE** e **ME** sono previsti, nell'esecuzione standard, per tensione nominale 230/400V Δ/Y (400/690V Δ/Y per le grandezze BE160 e BE 180) 50 Hz con tolleranza ±10%.

I motori della serie **BE** e **ME** sono conformi ai requisiti della Direttiva 2006/95/CE (direttiva Bassa Tensione) e 2004/108/CE (Direttiva Compatibilità Elettromagnetica).

Inoltre i motori della serie **BE** e **ME** sono costruiti in accordo alle Norme riportate nella tabella seguente.

### M1.2 - BONFIGLIOLI SERIES BE - ME MOTORS

*BONFIGLIOLI RIDUTTORI's new BE Series motors (BE 80B ... BE 180L) and ME (ME 2S ... ME 5L), are IE2 class (high efficiency), three phase, asynchronous, enclosed, externally ventilated, cage-induction motors, available in rated power outputs from 0.75 to 22 kW.*

*Standard versions of BE and ME motors are 230/400V Δ/Y (400/690V Δ/Y in sizes BE 160 and BE 180), 50 Hz motors, with a tolerance of ±10%.*

*BE and ME Series motors conform to the requirements of Directive 2006/95/EC (Low Voltage Directive) and Directive 2004/108/EC (Electromagnetic Compatibility Directive).*

*BE and ME Series motors are constructed according to the standards specified in the following table.*

### M1.2 - DIE BONFIGLIOLI MOTOREN DER BAUREIHE BE - ME

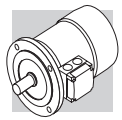
Die neuen Drehstrom-Asynchronmotoren von BONFIGLIOLI RIDUTTORI der Baureihe **BE** (BE 80B ... BE 180L) und **ME** (ME 2S ... ME 5L), sind in geschlossener Ausführung mit Fremdlüftung und Käfigläufer-Rotor hergestellt; sie werden mit Leistungen zwischen 0.75 und 22 kW angeboten und sind **IE2** klassifiziert (hoher Wirkungsgrad). Die **BE** und **ME** Motoren sind in der Standardausführung für die Nennspannungen 230/400 V Δ/Y (400/690 V Δ/Y für die Größen BE 160 und BE 180), 50 Hz, mit einer Toleranz von ±10% vorgesehen. Die Motoren der Baureihe **BE** und **ME** erfüllen die Anforderungen der Richtlinien 2006/95/EG (Niederspannungsrichtlinie) und 2004/108/EG (Richtlinie der elektromagnetischen Verträglichkeit). Zudem sind die Motoren der Baureihe **BE** und **ME** in Übereinstimmung mit den Vorgaben der in der nachfolgenden Tabelle aufgeführten Normen hergestellt.

### M1.2 - LES MOTEURS BONFIGLIOLI SÉRIE BE - ME

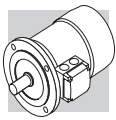
*Les nouveaux moteurs asynchrones triphasés de la série BE (BE 80B ... BE 180L) et ME (ME 2S ... ME 5L), produits par BONFIGLIOLI RIDUTTORI sont du type fermé avec ventilation externe et rotor à cage d'écurie, avec des puissances disponibles de 0.75 à 22 kW et sont classés IE2 (haut rendement). Les moteurs BE et ME sont prévus, dans l'exécution standard, pour une tension nominale de 230/400V Δ/Y (400/690V Δ/Y pour les grandeurs BE 160 et BE 180) 50 Hz avec une tolérance de ±10%.*

*Les moteurs de la série BE et ME sont conformes aux conditions requises de la Directive 2006/95/CE (Directive Basse Tension) et 2004/108/CE (Directive Compatibilité Électromagnétique).*

*En outre, les moteurs de la série BE et ME sont construits conformément aux Normes indiquées dans le tableau suivant.*



Titolo / Title / Titel / Titre	CEI	IEC
Prescrizioni generali per macchine elettriche rotanti <i>General requirements for rotating electrical machines</i> Allgemeine Vorschriften für umlaufende elektrische Maschinen <i>Prescriptions générales pour machines électriques tournantes</i>	<b>CEI EN 60034-1</b>	<b>IEC 60034-1</b>
Marcatura dei terminali e senso di rotazione per macchine elettriche rotanti <i>Terminal markings and direction of rotation of rotating machines</i> Kennzeichnung der Anschlußklemmen und Drehrichtung von umlaufenden elektrischen Maschinen <i>Définitions des bornes et sens de rotation pour machines électriques tournantes</i>	<b>CEI EN 60034-8</b>	<b>IEC 60034-8</b>
Metodi di raffreddamento delle macchine elettriche <i>Methods of cooling for electrical machines</i> Verfahren zur Kühlung von elektrischen Maschinen <i>Méthodes de refroidissement des machines électriques</i>	<b>CEI EN 60034-6</b>	<b>IEC 60034-6</b>
Dimensioni e potenze nominali per macchine elettriche rotanti <i>Dimensions and output ratings for rotating electrical machines</i> Auslegung der Nennleistung von umlaufenden elektrischen Maschinen <i>Dimensions, puissances nominales pour machines électriques tournantes</i>	<b>EN 50347</b>	<b>IEC 60072</b>
Classificazione dei gradi di protezione delle macchine elettriche rotanti <i>Classification of degree of protection provided by enclosures for rotating machines</i> Klassifizierung der Schutzart von umlaufenden elektrischen Maschinen <i>Classification des degrés de protection des machines électriques tournantes</i>	<b>CEI EN 60034-5</b>	<b>IEC 60034-5</b>
Limiti di rumorosità <i>Noise limits</i> Geräuschgrenzwerte <i>Limites de bruit</i>	<b>CEI EN 60034-9</b>	<b>IEC 60034-9</b>
Sigle di designazione delle forme costruttive e dei tipi di installazione <i>Classification of type of construction and mounting arrangements</i> Abkürzungen zur Kennzeichnung der Bauform und der Einbaulagen <i>Sigles de dénomination des formes de construction et des types d'installation</i>	<b>CEI EN 60034-7</b>	<b>IEC 60034-7</b>
Tensione nominale per i sistemi di distribuzione pubblica dell'energia elettrica a bassa tensione <i>Rated voltage for low voltage mains power</i> Nennspannung für öffentliche NS-Stromverteilungssysteme <i>Tension nominale pour les systèmes de distribution publique de l'énergie électrique en basse tension</i>	<b>CEI 8-6</b>	<b>IEC 60038</b>
Grado di vibrazione delle macchine elettriche <i>Vibration level of electric machines</i> Schwingstärke bei elektrischen Maschinen <i>Degré de vibration des machines électriques</i>	<b>CEI EN 60034-14</b>	<b>IEC 60034-14</b>
Classi di rendimento dei motori asincroni trifase con rotore a gabbia ad una sola velocità (Codice IE) <i>Efficiency classes of single-speed, three-phase, cage-induction motors (IE code)</i> Wirkungsgradklassen der eintourigen Drehstrom-Asynchronmotoren mit Käfigläufer-Rotor (IE-Code) <i>Classes de rendement des moteurs asynchrones triphasés avec rotor à cage à vitesse unique (Code IE)</i>	<b>CEI EN 60034-30</b>	<b>IEC 60034-30</b>
Metodi normalizzati per la determinazione, mediante prove, delle perdite e del rendimento <i>Standard method for determining losses and efficiency from tests</i> Genormte Verfahren zur Bestimmung der Verluste und des Wirkungsgrads anhand von Tests <i>Méthodes normalisées pour la détermination, par le biais d'essais, des pertes et du rendement</i>	<b>CEI EN 60034-2-1</b>	<b>IEC 60034-2-1</b>



# IE2

M1.3 - DESIGNAZIONE MOTORE

M1.3 - MOTOR DESIGNATION

M1.3 - MOTORBEZEICHNUNG

M1.3 - DESIGNATION MOTEUR

**BE 90LA 4 230/400-50 IP55 CLF B5 ... ..**

OPZIONI / OPTIONS / OPTIONEN / OPTIONS

POSIZIONE MORSETTIERA  
TERMINAL BOX POSITION  
KLEMMENKASTENLAGE  
POSITION BOITE A BORNE  
**W** (default), **N, E, S**

FORMA COSTRUTTIVA / MOTOR MOUNTING / BAUFORM / FORM DE CONSTRUCTION

— (motore integrato / compact motor / kompaktes Motor / moteur compact)

**IM B5** - IM V1, IM V3

**IM B14** - IM V18, IM V19

CLASSE ISOLAMENTO / INSULATION CLASS / ISOLIERUNGSKLASSE / CLASSE ISOLATION  
**CL F, CL H**

GRADO DI PROTEZIONE / DEGREE OF PROTECTION / SCHUTZART / DEGRE DE PROTECTION  
**IP55**

TENSIONE - FREQUENZA / VOLTAGE - FREQUENCY / SPANNUNG - FREQUENZ / TENSION - FREQUENCE

**230/400 V Δ/Y - 50 Hz** (BE 80 ... BE 132 / ME 2 ... ME 4)

**460 V Y - 60 Hz** (BE 80 ... BE 132 / ME 2 ... ME 4)

**400/690 V Δ/Y - 50 Hz** (BE 160 - BE 180 / ME 5)

**460 V Δ - 60 Hz** (BE 160 - BE 180 / ME 5)

NUMERO DI POLI / POLE NUMBER /

POLZAHL / N.bre POLES

**2, 4, 6**

GRANDEZZA MOTORE / MOTOR SIZE / MOTOR-BAUGRÖSSE / TAILLE MOTEUR

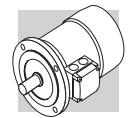
**BE 80B ... BE 180L**

**ME 2S ... ME 5L**

TIPO MOTORE / MOTOR TYPE / MOTORTYP / TYPE MOTEUR

**BE** trifase IEC, classe IE2 / IEC 3-phase, class IE2 / IEC Dreiphasen, Klasse IE2 / 3 phase CEI, classe IE2

**ME** trifase integrato, classe IE2 / compact 3-phase, class IE2 / kompaktes Dreiphasen, Klasse IE2 / 3 phase compact, classe IE2



IEC EN 60034		<b>Bonfiglioli</b> Riduttori		CE	
①	3~Mot BE 90LA 4		Cod. 8U09030001		
②	No 1003001 - 6954785		S 1	IM B 5 15,1 kg	
kW 1,5		CL F IP 55 Amb 40 °C			
Hz		V ± 10%	A	min <sup>-1</sup>	cos φ
③	50 ○	230/400 Δ/Y	6.1/3.5	1430	○ 0.74
	60	265/460 Δ/Y	5.4/3.1	1730	0.73
	50Hz-IE2	83.5(100%) - 83.0(75%) - 80.0(50%)			
	60Hz-IE2	84.5(100%) - 83.9(75%) - 80.7(50%)			

- ① Identificativo motore BONFIGLIOLI  
 ② Numero di serie  
 ③ Tensione nominale  
 ④ Codice motore  
 ⑤ Tipo di servizio: S1 servizio continuo  
 ⑥ Classe di efficienza IE a: 4/4 - 3/4 - 2/4 del carico

- ① *BONFIGLIOLI* Motor type  
 ② *Serial number*  
 ③ *Rated voltage*  
 ④ *Motor code*  
 ⑤ *Type of duty: S1 Continuous duty*  
 ⑥ *IE Class, Efficiency at: 4/4 - 3/4 - 2/4 load*

- ① Identifikationscode BONFIGLIOLI Motor  
 ② Seriennummer  
 ③ Nennspannung  
 ④ Motor-Codenummer  
 ⑤ Betriebsart: S1 Dauerbetrieb  
 ⑥ Wirkungsgradklasse IE bei: 4/4 - 3/4 - 2/4 der Last

- ① *Identifiant moteur BONFIGLIOLI*  
 ② *Numéro de série*  
 ③ *Tension nominale*  
 ④ *Code moteur*  
 ⑤ *Type de service : S1 service continu*  
 ⑥ *Classe de rendement IE a: 4/4 - 3/4 - 2/4 de la charge*

#### M1.4 - TOLLERANZE

Secondo le Norme CEI EN 60034-1 sono ammesse le tolleranze qui indicate per le grandezze garantite:

#### M1.4 - TOLERANCES

*Allowed tolerances for guaranteed parameters in accordance with standards CEI EN 60034-1 are indicated in the table below:*

#### M1.4 - TOLERANZEN

Den Normen CEI EN 60034-1 entsprechend sind für die angegebenen Werte folgende Toleranzen zulässig:

#### M1.4 - TOLERANCES

*Selon les Normes CEI EN 60034-1 les tolérances indiquées ci-dessous sont admises pour les tailles garanties :*

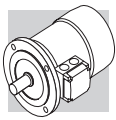
-0.15 (1 - η) P ≤ 50 kW	Rendimento	<i>Efficiency</i>	Wirkungsgrad	<i>Rendement</i>
-(1 - cosφ) /6 min 0.02 max 0.07	Fattore di potenza	<i>Power factor</i>	Leistungsfaktor	<i>Facteur de puissance</i>
± 20% (*)	Scorrimento	<i>Slip</i>	Schlupf	<i>Glissement</i>
+20%	Corrente a rotore bloccato	<i>Locked rotor current</i>	Strom bei blockiertem Läufer	<i>Courant à rotor bloqué</i>
-15% +25%	Coppia a rotore bloccato	<i>Locked rotor torque</i>	Drehmoment bei blockiertem Läufer	<i>Couple à rotor bloqué</i>
-10%	Coppia max	<i>Max. torque</i>	Max. Drehmoment	<i>Couple max</i>

(\*) ± 30% per motori con P<sub>n</sub> < 1 kW

(\*) ± 30% for motors with P<sub>n</sub> < 1 kW

(\*) ± 30% für Motoren mit P<sub>n</sub> < 1 kW

(\*) ± 30% pour moteurs avec P<sub>n</sub> < 1 kW

**M1.4.1 - TOLLERANZE GEOMETRICHE**

L'estremità d'albero, la linguetta e la flangia hanno dimensioni e tolleranze secondo EN 50347, IEC 60072-1, CEI-UNEL 13501.

Le estremità d'albero sono previste di foro filettato in testa secondo UNI 9321, DIN 332.

I motori sono sempre forniti con linguetta inserita nella sede.

La tabella seguente riporta le tolleranze previste per le diverse parti:

**M1.4.1 - GEOMETRIC TOLERANCES**

*Dimensions and tolerances of shaft end, key and flange are in accordance with EN 50347, IEC 60072-1, CEI-UNEL 13501.*

*Shaft ends feature an axial threaded hole in accordance with UNI 3221, DIN 332 and a key inserted in the suitable keyway.*

*The following table reports the tolerances for the different parts:*

**M1.4.1 - GEOMETRISCHE TOLERANZEN**

Die Wellenenden, der Federkeil und der Flansch entsprechen im Hinblick auf ihre Maße und Toleranzen den Normen EN 50347, IEC 60072-1 und CEI-UNEL 13501. Die Wellenenden sind an ihrer Stirnseite mit einer Gewindebohrung gemäß UNI 3221, DIN 332 versehen und werden mit einem in seinen Sitz eingefügten Federkeil geliefert. In der nachstehenden Tabelle werden für die verschiedenen Teile die entsprechenden Toleranzen angegeben:

**M1.4.1 - TOLERANCES GEOMETRIQUES**

*L'extrémité de l'arbre, la clavette et la bride présentent des dimensions et tolérances selon EN 50347, IEC 60072-1, CEI-UNEL 13501. Les extrémités d'arbre sont dotées d'orifice fileté en tête, selon UNI 3221, DIN 332 ainsi que la clavette introduite dans le logement. Le tableau suivant indique les tolérances prévues pour les différentes pièces :*

<b>Componente / Component Komponente / Composant</b>	<b>Dimensioni / Dimensions Abmessungen / Dimensions</b>		<b>Tolleranza / Tolerance Toleranz / Tolérance</b>
Estremità albero / Shaft end Wellenende / Extrémité arbre	<b>D - DA</b>	Ø 11 - 28	<b>j6</b>
		Ø 38 - 48	<b>k6</b>
		Ø ≥ 55	<b>m6</b>
Linguetta / Key Federkeil / Clavette	<b>F - FA</b>		<b>h9</b>
Flangia / Flange Flansch / Bride	<b>N</b>	Ø < 250	<b>j6</b>
		Ø ≥ 250	<b>h6</b>

**M1.4.2 - RUMOROSITÀ**

I valori di rumorosità, rilevati secondo il metodo indicato dalle Norme ISO 1680, sono contenuti entro i livelli massimi previsti dalle Norme CEI EN 60034-9.

**M1.4.2 - NOISE LEVEL**

*Noise levels measured using the method specified by standard ISO 1680 are within the maximum limits required by standards CEI EN 60034-9.*

**M1.4.2 - GERÄUSCHPEGEL**

Der Geräuschpegel wurde entsprechend der in der Norm ISO 1680 angegebenen Methode gemessen und liegt innerhalb der max. Werte, die von der Norm CEI EN 60034-9 vorgeschrieben werden.

**M1.4.2 - NIVEAU DE BRUIT**

*Les valeurs du niveau de bruit, mesurées selon la méthode indiquées par les Normes ISO 1680 sont contenues dans les limites maximums prévues par les Normes CEI EN 60034-9.*

**M1.5 - SENSO DI ROTAZIONE**

È possibile il funzionamento dei motori in entrambi i versi di rotazione. Con collegamento dei morsetti U1, V1, W1 alle fasi di linea L1, L2, L3 si ottiene la rotazione oraria, osservando l'albero dal lato accoppiamento. La marcia antioraria si ottiene scambiando fra loro due fasi.

**M1.5 - DIRECTION OF ROTATION**

*Motors may operate in both directions of rotation. When the terminals U1, V1, W1 are connected to the line phases L1, L2, L3, the motor will run in a clockwise direction as viewed from the coupling end. Counter clockwise rotation is obtained by swapping two phases.*

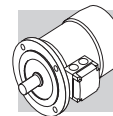
**M1.5 - DREHRICHTUNG**

Die Motoren können in beiden Drehrichtungen betrieben werden. Schließt man die Klemmen U1, V1, W1 an die Phasen L1, L2, L3 an, dreht sich der Motor, mit Sicht auf die Motorwelle her betrachtet, im Uhrzeigersinn. Eine Drehrichtungsumkehr gegen den Uhrzeigersinn erhält man durch das Wechseln von zwei Phasen.

**M1.5 - SENS DE ROTATION**

*Le fonctionnement des moteurs dans les deux sens de rotation est possible. Avec raccordement des bornes U1, V1, W1 aux phases de ligne L1, L2, L3 on obtient la rotation dans le sens des aiguilles d'une montre, en observant l'arbre côté accouplement. Intervertir deux des phases pour obtenir la rotation dans le sens inverse des aiguilles d'une montre.*



**M1.6 - CUSCINETTI**

I cuscinetti previsti sono del tipo radiale a sfere, precaricati assialmente, e dotati di carica di grasso per lubrificazione permanente. La durata nominale a fatica  $L_{10h}$  in assenza di carichi esterni applicati all'albero e montaggio orizzontale è superiore a 40.000 ore.

I tipi utilizzati sono indicati nella tabella seguente:

**M1.6 - BEARINGS**

*Axially pre-loaded radial ball bearings, lubricated for life with the grease. Nominal fatigue life  $L_{10h} \sim 40,000$  hours assuming no overhung load on the shaft, and mounting position horizontal.*

*The types of bearings in use are listed in the table below:*

**M1.6 - LAGER**

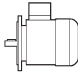
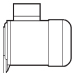
Bei den verwendeten Lagern handelt es sich um axial vorge-spannte Radialkugellager mit einer für die Dauerschmierung ausgelegten Fettfüllung.

Der Nennwert der Ermüdungsdauer  $L_{10h}$  ohne auf die Welle einwirkenden Kräften und bei horizontaler Montage liegt bei über 40.000 Stunden:

**M1.6 - ROULEMENTS**

*Les roulements prévus sont du type radial à billes, préchargés du point de vue axial et remplis de graisse pour une lubrification permanente.*

*La durée nominale à la fatigue  $L_{10h}$ , en l'absence de charges externes appliquées à l'arbre et avec un montage horizontal, est supérieure à 40.000 heures :*

		DE	NDE
 		Tutti i motori / All motors Alle Motoren / Tous les moteurs	
<b>BE 80</b>	<b>ME 2</b>	6204 2Z C3	6204 2Z C3
<b>BE 90</b>	—	6205 2Z C3	6205 2Z C3
<b>BE 100</b>	<b>ME 3</b>	6206 2Z C3	6206 2Z C3
<b>BE 112</b>	—	6306 2Z C3	6306 2Z C3
<b>BE 132</b>	<b>ME 4</b>	6308 2Z C3	6308 2Z C3
<b>BE 160M/L</b>	<b>ME 5</b>	6309 2Z C3	6309 2Z C3
<b>BE 180M</b>	—	6310 2Z C3	6310 2Z C3
<b>BE 180L</b>	—	6310 2Z C3	6310 2Z C3

**DE** = lato comando  
**NDE** = lato opposto comando

**DE** = drive end  
**NDE** = non drive end

**DE** = Wellenseite  
**NDE** = Lüfterseite

**DE** = sortie arbre  
**NDE** = côté ventilateur

**M1.7 - OPERATIVITÀ STANDARD****M1.7.1 - TENSIONE**

I motori BE/ME sono previsti, nell'esecuzione standard, per tensione nominale 230/400V  $\Delta/Y$  (o 400/690V  $\Delta/Y$  per le grandezze BE 160, BE 180 e ME 5) 50 Hz con tolleranza  $\pm 10\%$ ; il rendimento a pieno carico è garantito con riferimento ai soli valori di tensione indicati in targa.

I motori sono idonei per funzionamento sulla rete di distribuzione europea con tensione in accordo alla pubblicazione IEC 60038.

**M1.7 - STANDARD OPERATION****M1.7.1 - VOLTAGE**

*BE/ME motors in standard version are designed to operate from a rated voltage 230/400V  $\Delta/Y$  (or 400/690V  $\Delta/Y$  for frame sizes BE 160, BE 180 and ME 5) 50 Hz, with  $\pm 10\%$ . The full load efficiency is guaranteed only with reference to the voltage values stated on the motor name-plate.*

*Motors are suitable for operation with European power mains with voltage in accordance with publication IEC 60038.*

**M1.7 - STANDARDVERSORGUNG****M1.7.1 - SPANNUNG**

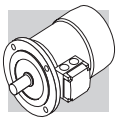
Die Motoren BE/ME sind in der Standardausführung für eine Nennspannung von 230/400V  $\Delta/Y$  (oder 400/690V  $\Delta/Y$  für die Baugrößen von BE 160, BE 180 und ME 5) 50 Hz, mit einer Toleranz  $\pm 10\%$  ausgelegt. Die Vollast Wirkungsgrad wird nur mit Bezug auf die Spannungswerte auf dem Typenschild des Motors angegeben garantiert.

Diese Motoren eignen sich für einen Betrieb im Europäischen Versorgungsnetz mit einer Spannung, die den in der Veröffentlichung IEC 60038 angegebenen Werten entspricht.

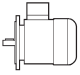
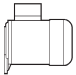
**M1.7 - CONDITIONS OPERATIVES****M1.7.1 - TENSION**

*Les moteurs BE/ME, dans l'exécution standard, pour une tension nominale de 230/400V  $\Delta/Y$  (ou 400/690V  $\Delta/Y$  pour les tailles de BE 160, BE 180 et ME 5) 50 Hz, avec une tolérance de  $\pm 10\%$ . Le rendement à pleine charge est garanti seulement par référence à des valeurs de tension indiquées sur la plaque signalétique du moteur.*

*Les moteurs sont adaptés pour fonctionner sur le réseau de distribution européen avec une tension correspondant aux indications de la norme CEI 60038.*



# IE2

		V <sub>mot</sub> ± 10% 3 ~		Esecuzione / Configuration Ausführung / Execution
<b>BE 80 ... BE 132</b>	<b>ME 2 ... ME 4</b>	230/400 V Δ/Y 460 V Y	50 Hz 60 Hz (*)	Standard
<b>BE 160, BE 180</b>	<b>ME 5</b>	400/690 V Δ/Y 460 V Δ	50 Hz 60 Hz (*)	Standard
<b>BE 80 ... BE 132</b>	<b>ME 2 ... ME 4</b>	400/690 V Δ/Y 460 V Δ	50 Hz 60 Hz (*)	A richiesta / At request Auf Anfrage / Sur demande

(\*) solo motori a 4 poli

(\*) Only 4 poles motors

(\*) Nur 4-poligen Motoren

(\*) seulement moteurs à 4 pôles

### M1.7.2 - FREQUENZA

I motori BE/ME sono previsti per essere normalmente utilizzati su reti a 50Hz.  
I motori BE/ME 4 poli possono essere utilizzati anche su reti a 60Hz.

### M1.7.2 - FREQUENCY

*BE/ME motors may operate under 50Hz supply. 4 poles BE/ME motors may also operate with 60Hz power mains.*

### M1.7.2 - FREQUENZ

Die Motoren BE/ME können mit 50 Hz betrieben werden. Die 4-poligen Motoren BE/ME können normalerweise auch in Stromnetzen mit 60 Hz Frequenz eingesetzt werden.

### M1.7.2 - FREQUENCE

*Les moteurs BE/ME peuvent être normalement utilisés sur des réseaux en 50Hz. Les moteurs BE/ME à 4 poles peuvent aussi être normalement utilisés sur des réseaux à 60 Hz.*

### M1.7.3 - TEMPERATURA AMBIENTE

Le tabelle dati tecnici del catalogo riportano le caratteristiche funzionali a 50Hz, per le condizioni di installazione previste dalle Norme CEI EN 60034-1 (temperatura compresa tra -15 °C e +40 °C ed altitudine ≤ 1000 m s.l.m.).

### M1.7.3 - AMBIENT TEMPERATURE

*Catalog rating charts report operating characteristics at 50 Hz, under installation conditions as specified by standards CEI EN 60034-1 (temperature between -15 °C and + 40 °C and altitude above sea level ≤ 1000 m).*

### M1.7.3 - UMGEBUNGSTEMPERATUR

Die im Katalog enthaltenen Tabellen geben die Betriebsdaten bei 50 Hz für die Einbaubedingungen gemäß den Normen CEI EN 60034-1 (Temperatur zwischen -15 °C und + 40 °C und Höhe ≤ 1000 m ü. M.) an.

### M1.7.3 - TEMPERATURE AMBIANTE

*Les tableaux des caractéristiques techniques du catalogue indiquent les caractéristiques de fonctionnement à 50 Hz, pour les conditions d'installation prévues par les normes CEI EN 60034-1 (température comprise entre -15 °C et + 40 °C à une altitude de ≤ 1000 m).*

### M1.8 - FUNZIONAMENTO A 60 Hz

I motori BE/ME 4 poli possono essere normalmente utilizzati anche su reti a 60Hz; in targa, oltre ai dati elettrici riferiti a 50Hz, sono riportati i valori corrispondenti al funzionamento a 460V - 60Hz con medesimo valore di potenza disponibile a 50Hz.

### M1.8 - 60 Hz OPERATION

*4 poles BE/ME motors may also operate with 60Hz power mains; on the motor nameplate are available the electrical data related to 50Hz and the electrical data related to 460V -60Hz, with the same rated power available with 50Hz supply.*

### M1.8 - BETRIEB BEI A 60 Hz

Die 4-poligen Motoren BE/ME können normalerweise auch in Stromnetzen mit 60 Hz Frequenz eingesetzt werden; auf dem Typenschild des Motors sind die elektrischen Daten im Zusammenhang mit 50Hz und die elektrischen Daten im Zusammenhang mit 460V - 60Hz, mit der gleichen Nennleistung verfügbar mit 50Hz Versorgung.

### M1.8 - FONCTIONNEMENT A 60 Hz

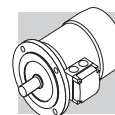
*Les moteurs BE/ME à 4 poles peuvent aussi être normalement utilisés sur des réseaux à 60 Hz; sur la plaque signalétique du moteur sont disponibles les données électriques liés à 50Hz et les données électriques liés à 460V -60Hz, avec la même puissance disponible avec 50Hz.*

I motori BE/ME 4 poli, con avvolgimento standard, se utilizzati su reti a 60 Hz, presentano variazioni delle grandezze principali come descritto nel seguito:

*Key parameter variations for 4 poles BE/ME motors with standard winding operating with 60 Hz power mains are reported below (variations expressed as percentages):*

Für die 4-poligen Motoren BE/ME mit Standardwicklung die in Versorgungsnetzen mit 60 Hz eingesetzt werden, gelten die folgenden Werte:

*Les moteurs BE/ME à 4 poles avec bobinage standard, lorsqu'ils sont utilisés sur des réseaux à 60 Hz, présentent des variations des valeurs principales en pourcentage comme indiqué ci-dessous :*



50 Hz	60 Hz			
V	V	P <sub>n</sub>	M <sub>n</sub> , M <sub>a</sub> /M <sub>n</sub>	n [min <sup>-1</sup> ]
230/400 Δ/Y	265/460 Δ/Y	1	0.83	1.2
400/690 Δ/Y	460 Δ			

### M1.8.1 - MOTORI PER USA E CANADA

### M1.8.1 - MOTORS FOR USA AND CANADA

### M1.8.1 - MOTOREN FÜR DIE USA UND KANADA

### M1.8.1 - MOTEURS POUR ETATS-UNIS ET CANADA

#### CUS

I motori BE e ME sono disponibili in esecuzione NEMA Design C (per le caratteristiche elettriche), certificata in conformità alle norme CSA (Canadian Standard) C22.2 N°100 e UL (Underwriters Laboratory) UL 1004-1 con targhetta riportante entrambi i marchi sotto illustrati:

#### CUS

*BE and ME motors are available in NEMA Design C configuration (concerning electrical characteristics), certified to CSA (Canadian Standard) C22.2 No. 100 and UL (Underwriters Laboratory) UL 1004-1. By specifying the option CUS the name plate is marked with both symbols shown here below:*

#### CUS

Die Motoren BE und ME sind in der Ausführung NEMA, Design C erhältlich (hinsichtlich der elektrischen Eigenschaften). Zertifiziert nach den Normen CSA (Canadian Standard) C22.2 Nr. 100 und UL (Underwriters Laboratory) UL 1004-1. Durch Spezifizieren der Option CUS wird das Typenschild mit den nachstehend aufgeführten Symbolen gekennzeichnet:

#### CUS

*Les moteurs BE et ME sont disponibles en exécution NEMA Design C (pour les caractéristiques électriques), certifiée conforme aux normes CSA (Canadian Standard) C22.2 N°100 et UL (Underwriters Laboratory) UL 1004-1 avec une plaque signalétique indiquant chacun des symboles ci-dessous :*



(tensione ≤ 600V)

(voltage ≤ 600V)

Zeichen (Spannung ≤ 600V) versehen

(tension ≤ 600V)

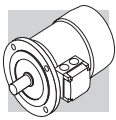
Le tensioni delle reti di distribuzione americane e le corrispondenti tensioni nominali da specificare per il motore sono indicate nella tabella seguente:

*US power mains voltages and the corresponding rated voltages to be specified for the motor are indicated in the following table:*

Die Spannungen der amerikanischen Verteilernetze und die entsprechenden Nennspannungen, die bei der Bestellung der Motore angegeben werden müssen, können der folgenden Tabelle entnommen werden:

*Les tensions des réseaux de distribution américains ainsi que les tensions nominales à spécifier pour le moteur sont indiquées dans le tableau suivant :*

Frequenza Frequency Frequenz Fréquence	Tensione di rete Mains voltage Netzspannung Tension de réseau	Tensione nominale motore Motor rated voltage Nennspannung des Motors Tension nominale moteur
60 Hz	208 V	200 V
	240 V	230 V
	480 V	460 V
	600 V	575 V



# IE2

I motori dotati di collegamento YY/Y (es. 230/460-60; 220/440-60) presentano di serie una morsettiera a 9 terminali. L'opzione CUS non è applicabile ai motori dotati di servoventilazione.

*Motors with YY/Y connection (e.g. 230/460-60; 220/440-60) feature, as standard, a 9-stud terminal board. The option CUS does not apply to servo-ventilated motors.*

Motoren mit YY/Y-Anschluss (z.B. 230/460-60; 220/440-60) sind standardmäßig mit 9 Pins auf dem Klemmbrett ausgeführt. Die CUS-Option ist für die Fremdlüftermotoren nicht anwendbar.

*Les moteurs avec connexion YY/Y (ex. 230/460-60; 220/440-60) présentent, en standard, une plaque à borne avec 9 bornes. L'option CUS n'est pas applicable aux moteurs doués de ventilation forcée.*

## M1.9 - MORSETTIERA MOTORE

La morsettiera principale è a 6 morsetti per collegamento con capicorda (esecuzione a 9 morsetti per tensioni americane "dual voltage"). All'interno della scatola coprimorsetti è previsto il morsetto di terra per il collegamento del conduttore di protezione. Le dimensioni dei terminali sono riportati nella tabella che segue. Nei motori in forma costruttiva IM B3 la scatola coprimorsetti è posta in alto (posizione opposta ai piedi). Eseguire i collegamenti elettrici secondo gli schemi riportati all'interno della scatola coprimorsetti.

## M1.9 - TERMINAL BOX

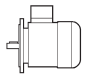
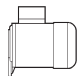
*The main terminal box has 6 terminals for connection to lead-in wires (9-terminal version is supplied for "dual voltage" US voltage ratings) The ground terminal for earth lead connection is housed in the terminal box. Terminal sizes are listed in the following table. In motor design IM B3, the terminal box is top mounted (side opposite to feet). Please refer to the wiring diagrams reported inside the terminal box, for correct wiring.*

## M1.9 - MOTORKLEMMENKASTEN

Der Klemmenkasten hat ein Klemmbrett mit 6 Klemmen für einen Anschluss über Kabelschuhe (für die amerikanischen Spannungswerte "dual voltage" sind 9 Klemmen vorgesehen. Im Inneren des Klemmenkastens ist ein Erdungsanschluß für den Anschluss des Schutzleiters vorgesehen. Die Abmessungen der Anschlüsse werden in der nachstehenden Tabelle angegeben. Bei Motoren in der Bauform IM B3 ist der Klemmenkasten oben angeordnet (den Füßen entgegengesetzt). Die elektrischen Anschlüsse müssen entsprechend den Schaltplänen, die sich im Inneren des Klemmenkastens befinden zu finden sind, vorgenommen werden.

## M1.9 - BORNIER MOTEUR

*Le bornier principal est de type à 6 bornes pour raccordement avec cosses (exécution à 9 bornes pour les tensions américaines "dual voltage"). A l'intérieur du couvercle du bornier se trouve la borne de terre pour le raccordement du conducteur de protection. Les dimensions des bornes sont indiquées dans le tableau dans suivant. Sur les moteurs de forme de construction IM B3 la boîte à bornes est située en haut (à l'opposé des pieds). Effectuer les branchements électriques selon les schémas indiqués à l'intérieur du couvercle de la boîte à bornes.*

		N° terminali No. of terminals Klemmen N° bornes	Filettatura terminali Terminal threads Gewinde Filetage bornes	Sezione max. del conduttore mm <sup>2</sup> Wire max cross section area sq mm <sup>2</sup> Max. leiter-querschnitt mm <sup>2</sup> Section max du conducteur mm <sup>2</sup>
BE 80, BE 90	ME 2	6	M4	2.5
BE 100 ... BE 132	ME 3, ME 4	6	M5	6
BE 160	ME 5	6	M6	16
BE 180	—	6	M8	25

## M1.9.1 - INGRESSO CAVI

Nell'esecuzione standard l'ingresso dei cavi di alimentazione è previsto per pressacavo metrici in accordo alla Norma CEI EN 50262. Dimensioni e disposizioni come indicato nelle tabelle che seguono.

## M1.9.1 - CABLE GLAND HOLES

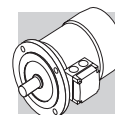
*Standard cable gland holes accommodate metric-size cable glands in accordance with standard CEI EN 50262. Dimensions and locations are as shown in the following tables.*

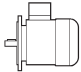
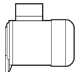
## M1.9.1 - KABELDURCHFÜHRUNG

In der Standardversion ist die Ein- bzw. Durchführung der Kabel in Übereinstimmung mit der Norm CEI EN 50262 über metrische Kabelführungen vorgesehen. Maße und Anordnung werden in den folgenden Tabellen angegeben.

## M1.9.1 - ENTREE CABLES

*Dans l'exécution standard, l'entrée des câbles d'alimentation est prévue pour des serre-câbles métriques, en accord avec la Norm CEI EN 50262. Dimensions et dispositions comme indiqué dans les tables suivantes.*



		N° ingresso cavi e dimensione No. & size of cable gland holes Kabeleingänge und masse Nb entrees câbles et dimensions		Ø Max. cavo [mm] Wire max Ø [mm] Max. Ø kabel [mm] Ø Max câble [mm]
<b>BE 80, BE 90</b>	<b>ME 2</b>	2 x M 25 x 1.5	1 foro per lato 1 Hole on each side 1 Bohrung pro Seite 1 Orifice par côté	17
<b>BE 100, BE 112</b>	<b>ME 3</b>	2 x M 32 x 1.5 2 x M 25 x 1.5	2 fori per lato 2 Holes on each side 2 Bohrungen pro Seite 2 Orifices par côté	21 17
<b>BE 132</b>	<b>ME 4</b>	4 x M 32 x 1.5	2 Bohrungen pro Seite 2 Orifices par côté	21
<b>BE 160, BE 180</b>	<b>ME 5</b>	2 x M 40 x 1.5	Orientabili 4 x 90° Pivoting, 4 x 90° Orientierbar 4 x 90° Orientables 4 x 90°	28

#### M1.10 - FORME COSTRUTTIVE

I motori sono previsti nelle forme costruttive IM B5, IM B14 e derivate in accordo alla Norma CEI EN 60034-7, come indicato nella tabella seguente.

#### M1.10 - DESIGN VERSIONS

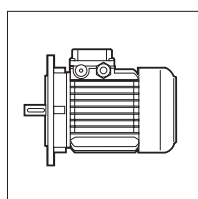
Motors are available in the design versions IM B5, IM B14 and derived versions in accordance with standard CEI EN 60034-7, as outlined in the table below.

#### M1.10 - BAUFORMEN

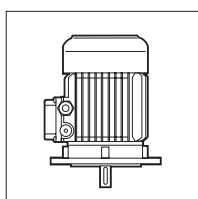
Die Motoren sind in den Bauformen IM B5, IM B14 und abgeleitete Versionen erhältlich und wurden in Übereinstimmung mit der Norm CEI EN 60034-7, entsprechend den Angaben in der nachstehenden Tabelle, realisiert.

#### M1.10 - FORMES DE CONSTRUCTION

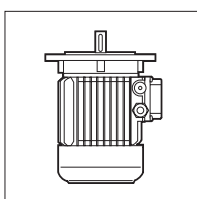
Les moteurs sont disponibles dans les formes de construction IM B3, IM B5, IM B14 et dérivées, en accord avec la Norme CEI EN 60034-7, comme indiqué dans le tableau suivant.



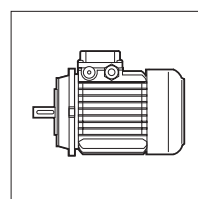
**IM B5**



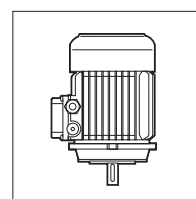
**IM V1**



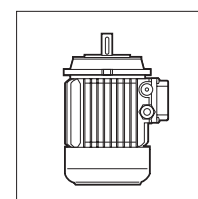
**IM V3**



**IM B14**



**IM V18**



**IM V19**

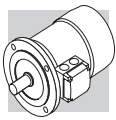
I motori, targati esclusivamente nella forma costruttiva base, possono essere installati anche nelle forme costruttive derivate, come illustrato nella tabella seguente:

Motors in the derived design versions may also be installed as outlined in the table below. however, note that motor name plate will report the corresponding basic design version:

Die Motoren werden auf dem Typenschild in der Grund-Bauform angegeben, sie können aber auch in den anderen, in der nachfolgenden Tabelle angegebenen Bauformen montiert werden:

Les moteurs, marqués exclusivement dans la forme de construction de base, peuvent aussi être installés dans les formes de construction dérivées, comme indiqué dans le tableau suivant :

Forma costruttiva base Basic design version Grundbauform Forme de construction de base	Forma costruttiva derivata / Derived design version Andere Einbaulagen / Forme de construction dérivée	
<b>IM B5</b>	IM V1	IM V3
<b>IM B14</b>	IM V18	IM V19



# IE2

Nelle installazioni con l'albero rivolto verso il basso è consigliabile specificare l'opzione **RC** - tettuccio parapiooggia. I motori in forma flangiata possono essere forniti con dimensioni di accoppiamento ridotte, corrispondenti alle forme costruttive B5R o B14R, con dimensioni dettagliate nella tabella seguente:

*If motor is to be installed with the shaft pointing downwards, the rain canopy option RC. Flange output motors are also available with reduced coupling dimensions corresponding to design versions B5R or B14R. Dimensions are indicated in the table below:*

Bei Anwendungen mit senkrecht unten zeigender Welle, wird empfohlen, den Motor mit der Option **RC** - Schutzdach. Die Motoren mit Flansch können mit reduzierten Wellen- und Flanschmaßen geliefert werden, die den Bauformen B5R oder B14R entsprechen und folgende Maße aufweisen:

*En ce qui concerne les installations avec arbre dirigé vers le bas, il est conseillé de spécifier l'option RC - capot antipluie. Les moteurs avec bride peuvent être fournis avec des dimensions d'accouplement réduites, correspondant aux formes de construction B5R ou B14R, avec les dimensions détaillées dans le tableau suivant :*

	BE 80	BE 90	BE 100	BE 112	BE 132
	DxE - Ø				
<b>B5R</b> (1)	14x30 - 160	19x40 - 200	24x50 - 200	24x50 - 200	28x60 - 250
<b>B14R</b> (2)	14x30 - 105	19x40 - 120	24x50 - 140	—	—

(1) Flangia con fori passanti  
(2) Flangia con fori filettati

(1) Flange with through holes  
(2) Flange with tapped holes

(1) Flanschen mit durchgehenden Bohrungen  
(2) Flansch mit Gewindebohrungen

(1) Bride avec orifices passants  
(2) Bride avec orifices filetés

## M1.11 - GRADO DI PROTEZIONE

## M1.11 - DEGREE OF PROTECTION

## M1.11 - SCHUTZART

## M1.11 - DEGRE DE PROTECTION

### IP...

Nella loro esecuzione standard i motori tipo BE/ME sono caratterizzati dal grado di protezione IP55, a richiesta è disponibile la protezione aumentata IP56. Indipendentemente dal grado di protezione specificato, per installazione all'aperto i motori devono essere protetti dall'irraggiamento diretto e, nel caso di installazione con l'albero rivolto verso il basso, è necessario specificare ulteriormente il tettuccio di protezione contro l'ingresso di acqua e di corpi solidi (opzione **RC**).

### IP...

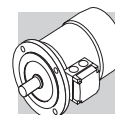
*Standard BE/ME motors are manufactured in protection class IP55. A higher protection class IP56 is available at request. Regardless of the protection class specified on order, motors to be installed outdoors require protection against direct sunlight and in addition – when they are to be installed with the shaft pointing downwards – a rain canopy to keep out water and solid bodies (option RC).*

### IP...

In der Standardausführung werden die Motoren vom Typ BE/ME in Schutzart IP55 ausgeliefert. Auf Anfrage können sie mit einer auf IP56 erhöhten Schutzart geliefert werden. Unabhängig von der spezifischen Schutzart müssen die im Freien installierten Motoren vor direkten Strahlungen geschützt werden. Im Fall einer senkrechten Montage, in der die Welle nach unten gerichtet ist, sollte darüber hinaus das Schutzdach bestellt werden, das vor dem Eindringen von Wasser und festen Fremdkörpern schützt (Option **RC**).

### IP...

*Dans l'exécution standard, les moteurs type BE/ME sont caractérisés par le degré de protection IP55. Sur demande, la protection majorée IP56 est aussi disponible. Indépendamment du degré de protection spécifié, en cas d'installation en plein air, les moteurs doivent être protégés des rayons directs du soleil et, en cas d'installation avec arbre dirigé vers le bas, il est nécessaire de spécifier ultérieurement le capot de protection contre la pénétration de l'eau et des corps solides (option RC).*


**M1.12 - CLASSE  
DI ISOLAMENTO**
**M1.12 - INSULATION CLASS**
**M1.12 - ISOLATIONSKLASSE**
**M1.12 - CLASSES  
D'ISOLATION**
**CLF**

I motori di produzione Bonfiglioli impiegano, di serie, materiali isolanti in classe F.

In genere, per i motori in esecuzione standard la sovratemperatura dell'avvolgimento statore è contenuta entro il limite di 80 K, corrispondente alla sovratemperatura di classe B. L'accurata scelta dei componenti del sistema isolante consente l'impiego dei motori anche in climi tropicali ed in presenza di vibrazioni normali.

Per applicazioni in presenza di sostanze chimiche aggressive o di elevata umidità, è consigliabile contattare il Servizio Tecnico Bonfiglioli per la selezione del prodotto più idoneo.

**CLF**

*Bonfiglioli motors use class F insulating materials as compare to the standard motor.*

*In standard motors, stator windings over temperature normally stays below the 80 K limit corresponding to class B over temperature. A careful selection of insulating components makes the motors compatible with tropical climates and normal vibration.*

*For applications involving the presence of aggressive chemicals or high humidity, contact Bonfiglioli Engineering for assistance with product selection.*

**CLF**

Die Motoren von Bonfiglioli sind serienmäßig mit Isolierstoffen der Klasse F ausgestattet.

Allgemein hält sich die Übertemperatur der Motoren in der Standardausführung innerhalb des Grenzwerts von 80 K, der einer Übertemperatur der Klasse B entspricht. Die sorgfältig Wahl der Komponenten des Isoliersystem gestatten den Einsatz dieser Motoren auch unter tropischen Klimabedingungen und bei Vorliegen normaler Schwingungen.

Für den Einsatz in der Nähe aggressiv wirkenden chemischen Substanzen oder bei hoher Luftfeuchtigkeit, wird empfohlen sich zur Wahl eines passendes Produktes mit unserem Technischen Kundendienst in Verbindung zu setzen.

**CLF**

*De série, les moteurs fabriqués par Bonfiglioli utilisent des matériaux isolants en classe F.*

*En général, pour les moteurs en exécution standard, l'échauffement de l'enroulement du stator se situe dans la limite de 80 K, correspondant à un échauffement de classe B. Le choix soigné des composants du système d'isolation permet d'utiliser également les moteurs dans des climats tropicaux et en présence de vibrations normales.*

*Pour des applications en présence de substances chimiques agressives, ou d'humidité élevée, il est conseillé de contacter le Service Technique Bonfiglioli pour sélectionner le produit le plus adapté.*

**CLH**

Su richiesta può venire specificata la classe di isolamento H. L'opzione non è disponibile per i motori conformi alle norme CSA e UL (opzione CUS).

**CLH**

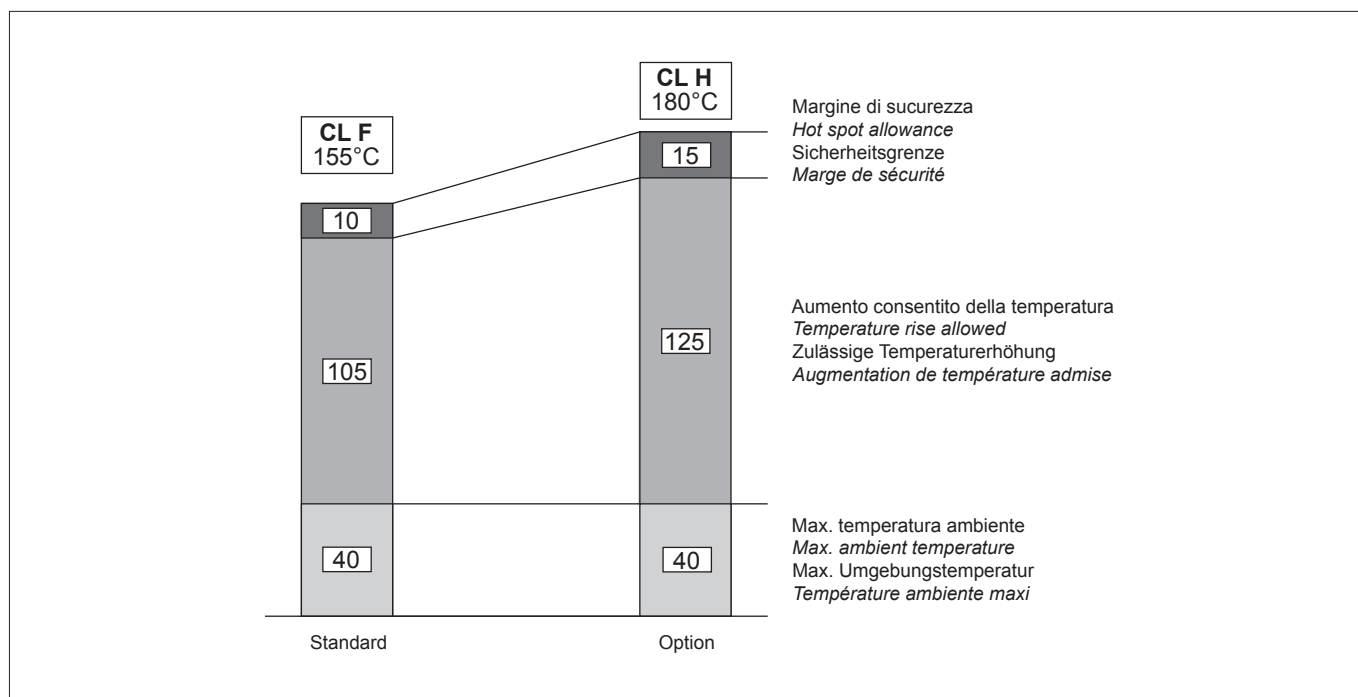
*Motors manufactured in insulation class H are available at request. The option is not applicable to motors compliant with the CSA and UL norms (option CUS).*

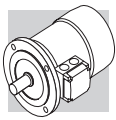
**CLH**



Auf Anfrage können sie auch in der Klasse H geliefert werden. Die Option ist nicht anwendbar für die Motoren entsprechend den Normen CSA und UL (Option CUS).

**CLH**

*Sur demande, la classe d'isolation H peut être spécifiée. L'option n'est pas disponible pour les moteurs conformes aux normes CSA et UL (option CUS).*





Descrizione / Description Beschreibung / Description	Valori / Catalogue numbers Werte / Valeurs		
Protezioni termiche / <i>Thermal protective devices</i> Thermische Wicklungsschutz / <i>Protections thermiques</i>	<b>D3</b>	<b>E3</b>	
Dispositivi di retroazione / <i>Feedback devices</i> Signalrückführungen (Drehgeber) / <i>Dispositifs de rétroaction</i>	<b>EN1</b>	<b>EN2</b>	<b>EN3</b>
Riscaldatori anticondensa / <i>Anti-condensate heaters</i> Wicklungsheizung / <i>Réchauffeurs anticondensation</i>	<b>H1</b>		
Tropicalizzazione avvolgimenti / <i>Tropicalized windings</i> Tropenschutz der Motorwicklungen / <i>Tropicalisation bobinages</i>	<b>TP</b>		
Doppia estremità d'albero / <i>Double-extended shaft</i> Zweites Wellenende / <i>Arbre à double extrémité</i>	<b>PS</b>		
Equilibratura rotore in grado B / <i>Rotor balancing grade B</i> Rotorauswuchtung mit Grad B / <i>Equilibrage rotor en degré B</i>	<b>RV</b>		
Protezioni meccaniche esterne / <i>External mechanical protections</i> Schutzdächer / <i>Protections mécaniques extérieures</i>	<b>RC</b>	<b>TC</b>	
Ventilazione forzata / <i>Forced ventilation</i> Fremdlüfter / <i>Ventilation forcée</i>	<b>U1</b>	<b>U2</b>	
Esecuzione certificata / <i>Certification</i> / Zertifizierte Ausführung / <i>Exécution certifiée</i>			<b>CUS</b>

**M1.13.1 - Protezioni termiche**

Oltre alla protezione garantita dall'interruttore magnetotermico, i motori possono essere provvisti di sonde termiche incorporate per proteggere l'avvolgimento da eccessivo riscaldamento dovuto alla scarsa ventilazione o servizio intermittente. Una protezione aggiuntiva di questo tipo dovrebbe sempre essere specificata per i motori dotati di ventilazione separata. Le varianti a disposizione sono:

**D3**

**n° 3 sonde bimetalliche negli avvolgimenti con temperatura 150 °C**

I protettori di questo tipo contengono all'interno di un involucro un disco bimetallico che, raggiunta la temperatura nominale di intervento (150 °C), commuta i contatti dalla posizione di riposo.

Con la diminuzione della tem-

**M1.13.1 - Thermal protective devices**

*The standard thermal cut out fitted to motors may be supplemented by incorporating thermistors or thermostats to protect winding from overheating due to poor ventilation or intermittent duty.*

*Such additional protection is highly recommended for motors with separate ventilation. Available variants are as follows:*

**D3**

**3 Bi-metallic thermostats in the windings, 150 °C temperature**

*Bimetallic thermostats consist of a bimetallic disc mounted inside a casing. Upon reaching the preset operating temperature (150 °C), the disc operates the contacts causing them to disengage from the rest position.*

**M1.13.1 - Thermische Wicklungsschutzeinrichtungen**

Abgesehen vom durch den Magnetwärmeschalter garantierten Schutz können die Motoren mit integrierten Temperaturfühler ausgestattet werden, die die Wicklung vor Überhitzung aufgrund einer unzureichenden Lüftung oder eines Aussetzbetriebs sichern. Ein solcher zusätzlicher Schutz sollte bei Motoren mit Fremdlüftung immer verwendet werden. Die verfügbaren Optionen sind:

**D3**

**3 Bimetallfühler in den Wicklungen mit einer Ansprechtemperatur von 150 °C**

Diese Schutzeinrichtungen enthalten in einer Kapsel eine Bimetallscheibe, die bei Erreichen der Nennansprechtemperatur (150 °C) die Kontakte aus ihrer Ruhestellung heraus schaltet. Bei abnehmender Temperatur nehmen

**M1.13.1 - Protections thermiques**

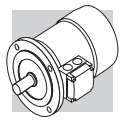
*Outre la protection garantie par le thermocontact moteur, les moteurs peuvent être équipés de sondes thermiques incorporées pour protéger le bobinage contre une surchauffe excessive due à une faible ventilation ou un service intermittent. Ce type de protection supplémentaire devrait toujours être prévue pour les moteurs dotés de ventilation séparée. Les variantes à disposition sont les suivantes:*

**D3**

**n° 3 sondes bimetaliques dans les bobinages avec température de 150 °C**

*Les protecteurs de ce type contiennent, dans une enveloppe interne, un disque bimetallic qui, lorsque la température nominale d'intervention (150 °C) est atteinte, commute les contacts de la position de repos. Avec la diminution de la*





peratura, il disco e i contatti riprendono automaticamente la posizione di riposo.

Normalmente si impiegano tre sonde bimetalliche in serie con contatti normalmente chiusi e terminali disponibili in una morsettiera ausiliaria.

*As temperature decreases, disc and contacts return to the rest position.*

*Normally, three bimetallic thermostats connected in series with normally closed contacts and an auxiliary terminal board are used.*

die Scheibe und die Kontakte automatisch wieder ihre Ruhestellung ein. Normalerweise werden diese drei Bimetallfühler bei normal geschlossenen Kontakten und auf einer Hilfsklemmenleiste verfügbaren Anschlüsse in Reihe geschaltet.

*température, le disque et les contacts reprennent automatiquement la position de repos. Normalement, on utilise trois sondes bimétalliques en série avec contacts normalement fermés et extrémités disponibles dans une boîte à bornes auxiliaire.*

## E3

### n° 3 termistori PTC negli avvolgimenti, con temperatura 150 °C

I termistori sono semiconduttori che presentano una rapida variazione di resistenza in prossimità della temperatura nominale d'intervento (150 °C). In genere sono impiegati termistori a coefficiente di temperatura positivo, anche conosciuti con la sigla PTC.

Questi sensori presentano il vantaggio di avere ingombri ridotti, un tempo di risposta molto contenuto e la totale assenza di usura. A differenza delle sonde termiche bimetalliche i termistori non possono comandare direttamente i relais e devono pertanto essere collegati ad una particolare apparecchiatura di sgancio.

I terminali di 3 PTC collegati in serie, sono disponibili in una morsettiera ausiliaria.

## E3

### 3 PTC thermistors in the windings, 150 °C temperature

*Thermistors are semiconductors that exhibit a rapid resistance change when approaching a preset switch temperature (150 °C). Normally, positive temperature coefficient (PTC) thermistors are used.*

*These sensors offer such advantages as a compact, space efficient design, very low response time and totally wear-free operation.*

*Unlike bi-metallic thermostats, thermistors do not operate the relays directly and need to be connected to a special release device for this purpose. The terminals for three PTC thermistors connected in series are available in an auxiliary terminal board.*

## E3

### 3 PTC-Thermistoren in den Wicklungen mit einer Ansprechtemperatur 150 °C

Bei diesen Thermistoren handelt es sich um Halbleiter, die eine schnelle Änderung des Widerstands kurz vor der Nennansprechtemperatur (150 °C) aufweisen. Im allgemeinen werden Thermistoren mit positivem Temperaturkoeffizienten verwendet, die auch unter der Bezeichnung PTC bekannt sind. Diese Sensoren haben den Vorteil kleiner Abmessungen, einer stark eingehaltenen Ansprechzeit und weisen keinerlei Verschleisserscheinungen auf. Im Unterschied zu Bimetall-Temperaturfühlern können diese Thermistoren die Relais nicht direkt schalten und müssen daher an ein spezielles Auslösegerät angeschlossen werden. Die Anschlüsse der 3 in Reihe geschalteten PTC-Thermistoren sind an einer Zusatzklemmleiste verfügbar.

## E3

### 3 thermistors PTC dans les bobinages, avec température de 150 °C

*Les thermistors sont des semi-conducteurs qui présentent une variation rapide de résistance à proximité de la température nominale d'intervention (150 °C). En général, on utilise des thermistors à coefficient de température positif, connus aussi sous le sigle PTC.*

*Ces capteurs présentent l'avantage d'être de dimensions réduites, leur temps de réponse est très limité et l'absence d'usure est totale.*

*A la différence des sondes thermiques bimétalliques, les thermistors ne peuvent pas commander directement les relais, par conséquent, ils doivent être branchés à un appareil de déclenchement particulier.*

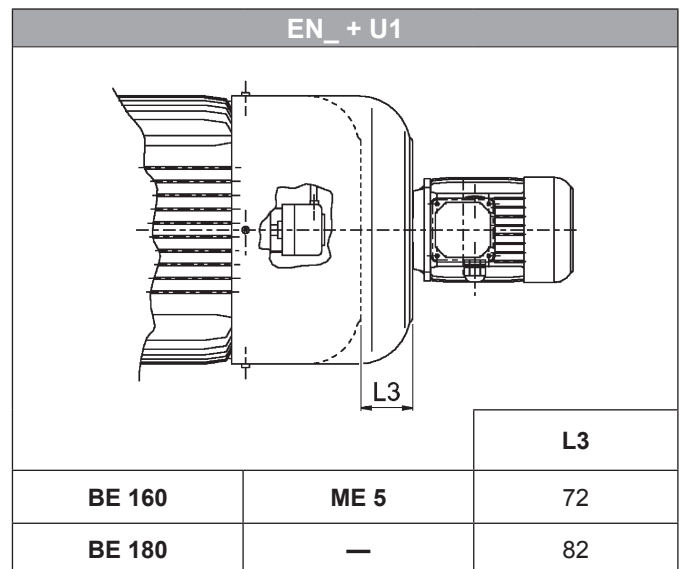
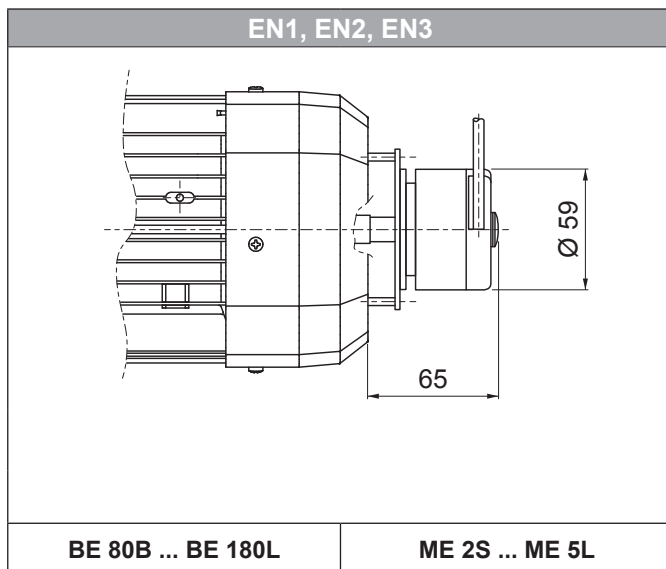
*Les extrémités de 3 PTC reliés en série sont disponibles dans une boîte à bornes auxiliaire.*

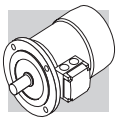
#### M1.13.2 - Dispositivi di retroazione

#### M1.13.2 - Feedback units

#### M1.13.2 - Encoder / Inkrementalgeber

#### M1.13.2 - Dispositifs de retroaction





# IE2

Se l'opzione EN\_ è richiesta per motori di grandezza BE80B...BE132MB / ME2...ME4, contemporaneamente all'opzione U1/U2, le variazioni dimensionali coincidono con quelle dell'opzione U1/U2.

*If the encoder device (options EN1, EN2, EN3) is specified on motors BE80B...BE132MB / ME2...ME4, along with the independent fan cooling (options U1, U2), the extra length of motor is coincident with that of the correspondent U1 and U2 execution.*

Wenn der Encoder (Optionen EN1, EN2, EN3) für Motoren der Baugrößen BE80B...BE132MB / ME2...ME4 zusammen mit Fremdlüftung (Optionen U1, U2) ausgelegt ist, stimmen die Massänderungen des Motors mit jenen der entsprechenden Ausführungen U1 und U2 überein.

*Si un codeur (option EN1, EN2, EN3) est nécessaire sur les moteurs de tailles BE80B...BE132MB / ME2...ME4, en association avec la ventilation forcée (options U1, U2), la variation de dimensions du moteur coïncide avec celle des exécutions U1 et U2 correspondantes.*

## EN1

Encoder incrementale,  $V_{IN} = 5\text{ V}$ , uscita line-driver RS 422.

## EN1

*Incremental encoder,  $V_{IN} = 5\text{ V}$ , line-driver output RS 422.*

## EN1

Inkremental-Encoder,  $V_{IN} = 5\text{ V}$ , Ausgang "line-driver" RS 422.

## EN1

*Codeur incrémental,  $V_{IN} = 5\text{ V}$ , sortie line-driver RS 422.*

## EN2

Encoder incrementale,  $V_{IN} = 10\text{-}30\text{ V}$ , uscita line driver RS 422.

## EN2

*Incremental encoder,  $V_{IN} = 10\text{-}30\text{ V}$ , line-driver output RS 422.*

## EN2

Inkremental-Encoder,  $V_{IN} = 10\text{-}30\text{ V}$ , Ausgang "line-driver" RS 422.

## EN2

*Codeur incrémental,  $V_{IN} = 10\text{-}30\text{ V}$ , sortie line-driver RS 422.*

## EN3

Encoder incrementale,  $V_{IN} = 12\text{-}30\text{ V}$ , uscita push-pull 12-30 V.

## EN3

*Incremental encoder,  $V_{IN} = 12\text{-}30\text{ V}$ , push-pull output 12-30 V.*

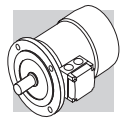
## EN3

Inkremental-Encoder,  $V_{IN} = 12\text{-}30\text{ V}$ , Ausgang "push-pull" 12-30 V.

## EN3

*Codeur incrémental,  $V_{IN} = 12\text{-}30\text{ V}$ , sortie push-pull 12-30 V.*

		EN1	EN2	EN3
Interfaccia / Interface Schnittstelle / Interface		RS 422	RS 422	push-pull
Tensione alimentazione / Power supply voltage Versorgungsspannung / Tension d'alimentation	[V]	4...6	10...30	12...30
Tensione di uscita / Output voltage Ausgangsspannung / Tension de sortie	[V]	5	5	12...30
Corrente di esercizio senza carico / No-load operating current Betriebsstrom ohne Belastung / Courant d'utilisation sans charge	[mA]	120	100	100
N° impulsi per giro / No. of pulses per revolution Impulse pro Drehung / Nombre d'impulsions par tour		1024		
N° segnali / No. of signals Signale / Nombre de signaux		6 (A,B,C +Segnali invertiti / +Inverted signals +Invertierte Signale / +Signaux inversés)		
Max. frequenza di uscita / Max. output frequency Max. Ausgangsfrequenz / Fréquence max. de sortie	[kHz]	600		
Max. velocità / Max. speed Max. Drehzahl / Vitesse max.	[min <sup>-1</sup> ]	6000 (9000 min <sup>-1</sup> per 10 s / rpm for 10 s min <sup>-1</sup> für 10 Sek. / min <sup>-1</sup> pour 10 s)		
Campo di temperatura / Temperature range Temperaturbereich / Plage de température	[°C]	-30 ... +100		
Grado di protezione / Protection class Schutzgrad / Degré de protection		IP 65		



### M1.13.3 - Riscaldatori anticondensa

#### H1

I motori funzionanti in ambienti molto umidi e/o in presenza di forti escursioni termiche, possono essere equipaggiati con una resistenza anticondensa. L'alimentazione monofase è prevista da morsettiera ausiliaria posta nella scatola principale.

### M1.13.3 - Anti-condensation heaters

#### H1

Where an application involves high humidity or extreme temperature fluctuation, motors may be equipped with an anti-condensate heater. A single-phase power supply is available in the auxiliary terminal board inside the main terminal box.

### M1.13.3 - Wicklungsheizung

#### H1

Die Motoren, die in besonders feuchten Umgebungen und/oder unter starken Temperaturschwankungen eingesetzt werden, können mit einem Heizelement als Kondenswasser-schutz ausgestattet werden. Die einphasige Versorgung erfolgt über eine Zusatzklemmenleiste, die sich im Klemmenkasten befindet.

### M1.13.3 - Rechauffeurs anticondensation

#### H1

Les moteurs fonctionnant dans des milieux très humides et/ou en présence de fortes plages thermiques peuvent être équipés d'une résistance anticondensation. L'alimentation monophasée est prévue par l'intermédiaire d'une boîte à bornes auxiliaire située dans la boîte principale.

		H1
		1~ 230V ± 10% P [W]
BE 80	ME 2	10
BE 90 ... BE 132MB	ME 3, ME 4	25
BE 160, BE 180	ME 5	50

Durante il funzionamento del motore la resistenza anticondensa non deve mai essere alimentata.

Always remove power supply to the anti-condensate heater before operating the motor.

Während des Motorbetriebs darf die Wicklungsheizung nie gespeist werden.

Durant le fonctionnement du moteur, la résistance anticondensation ne doit jamais être alimentée.

### M1.13.4 - Tropicalizzazione

#### TP

Su richiesta, mediante la specifica dell'opzione TP, gli avvolgimenti del motore ottengono una protezione aggiuntiva che li rende idonei al funzionamento in condizioni di elevata temperatura e umidità.

### M1.13.4 - Tropicalization

#### TP

When option TP is specified, motor windings receive additional protection for operation in high humidity and temperature conditions.

### M1.13.4 - Tropenschutz

#### TP

Wird die Option TP bestellt, wird die Motorwicklung mit einem zusätzlichen Schutz ausgestattet, der ihren Einsatz unter hohen Temperaturen und starker Feuchtigkeit ermöglicht.

### M1.13.4 - Tropicalisation

#### TP

Sur demande, en spécifiant l'option TP, les bobinages du moteur obtiennent une protection supplémentaire qui les rend apte au fonctionnement dans des conditions de température et d'humidité élevées.

### M1.13.5 - Esecuzioni albero

#### PS

**Seconda estremità d'albero**  
L'opzione esclude le varianti RC, TC, U1, U2, EN1, EN2, EN3. Le dimensioni sono reperibili nelle tavole dimensionali dei motori.

### M1.13.5 - Rotor shaft configurations

#### PS

**Second shaft extension**  
This option is not compatible with variants RC, TC, U1, U2, EN1, EN2, EN3. For shaft dimensions please see motor dimensions tables.

### M1.13.5 - Optionen der rotorwelle

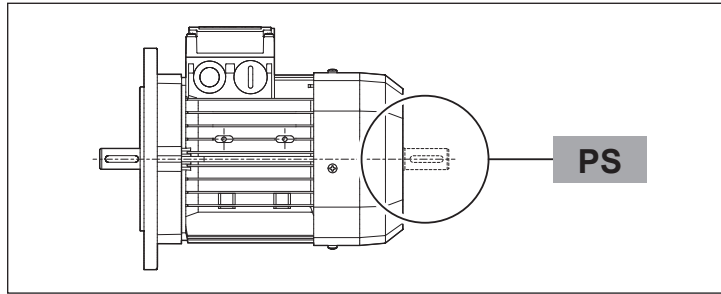
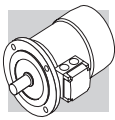
#### PS

**Zweites Wellenende**  
Diese Option schliesst die Optionen RC, TC, U1, U2, EN1, EN2, EN3. Die entsprechenden Masse können den Masstabellen der Motoren entnommen werden.

### M1.13.5 - Executions arbre rotor

#### PS

**Arbre à double extrémité**  
L'option exclut les variantes RC, TC, U1, U2, EN1, EN2, EN3. Les dimensions figurent sur les planches de dimensions des moteurs.



### M1.13.6 - Equilibratura rotore

I motori sono equilibrati dinamicamente con mezza linguetta e rientrano nel grado di vibrazione **A**, secondo la Norma CEI EN 60034-14.

### M1.13.6 - Rotor balancing

Motors are dynamically balanced with a half key and fall within vibration class **A** in accordance with standard CEI EN 60034-14.

### M1.13.6 - Rotorauswuchtung

Die Motoren werden dynamisch durch das Einsetzen eines halben Federkeils ausgewuchtet und fallen der Norm CEI EN 60034-14 gemäss unter die Einstufung **A** des Schwingungsgrads.

### M1.13.6 - Equilibrage du rotor

Les moteurs sont équilibrés du point de vue dynamique avec une demi-clavette et rentrent dans le degré de vibration **A**, selon la norme CEI EN 60034-14.

#### RV

Per esigenze di particolare silenziosità è disponibile l'esecuzione opzionale **RV** che garantisce vibrazioni ridotte, secondo il grado **B**.

La tabella sottostante riporta i valori della velocità efficace di vibrazione per equilibratura normale (A) e in grado B.

#### RV

Where low noise is a priority requirement, the option **RV** ensures reduced vibration in accordance with vibration class **B**. The table below reports effective velocity of vibration for normal (A) and B grade balancing.

#### RV

Sollte eine besondere Laufruhe gefordert werden, steht als Option **RV** eine Ausführung mit reduziertem Schwingverhalten nach Grad **B**, zur Verfügung.

Die folgende Tabelle gibt die Werte der effektive Schwingungen für das normale Auswuchten (A) und im Grad B an.

#### RV

En cas d'exigence particulière de faible niveau de bruit, l'exécution **RV** est disponible en option, elle garantit des vibrations réduites, de degré **B**. Le tableau ci-dessous indique les valeurs de la vitesse efficace de vibration pour un équilibrage normal (A) et en degré B.

Grado di vibrazione Vibration class Schwingungsklasse Degré de vibration	Velocità di rotazione Synchronous speed Drehungsgeschwindigkeit Vitesse de rotation  n [min <sup>-1</sup> ]	Limiti della velocità di vibrazione Limits of the vibration velocity Grenzen der Schwingungsgeschwindigkeit Limites de la vitesse de vibration  (mm/s)  <b>80 ≤ H ≤ 180L</b>
<b>A</b>	600 < n < 3600	1.6
<b>B</b>	600 < n < 3600	0.70

I valori si riferiscono a misure con motore liberatamente sospeso e funzionamento a vuoto; tolleranza ±10%.

Values are obtained from measurements on freely suspended motor during no-load operation; tolerance ±10%.

Diese Werte beziehen sich auf einem frei hängenden und sich im Leerbetrieb befindlichen Motor; Toleranz ±10%.

Les valeurs se réfèrent à des mesures avec moteur librement suspendu et fonctionnement à vide, tolérance ±10%.

### M1.13.7 - Protezioni meccaniche esterne

#### RC

Il dispositivo parapioggia, che è raccomandato quando il motore è montato verticalmente con l'albero verso il basso, serve a proteggere il motore stesso dall'ingresso di corpi solidi e dallo stillicidio. Le dimensioni

### M1.13.7 - External mechanical protections

#### RC

The rain canopy protects the motor from dripping and avoids the ingress of solid matter. It is recommended when motor is installed in a vertical position with the shaft pointing downwards. Relevant dimensions are indi-

### M1.13.7 - Mechanische Schutzvorrichtungen

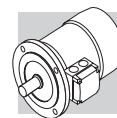
#### RC

Ein Regenschutzdach, dessen Montage empfohlen wird, wenn der Motor senkrecht mit einer nach unten gerichteten Welle montiert wird. Es dient dem Schutz des Motors vor dem Eindringen von festen Fremd-

### M1.13.7 - Protéctions mécaniques extérieures

#### RC

Le capot de protection anti-pluie est recommandé lorsque le moteur est monté verticalement avec l'arbre vers le bas, il sert à protéger le moteur contre l'introduction de corps solides et le suintement. Les dimen-

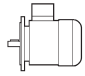
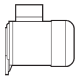


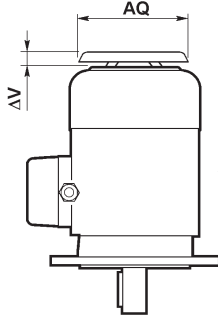
aggiuntive sono indicate nella tabella sottostante. Il tettuccio esclude le varianti PS, EN1, EN2, EN3.

*cated in the table below. The rain canopy is not compatible with variants PS, EN1, EN2, EN3.*

körpern und Tropfwasser. Die Dimensionen werden in der folgende Tabelle angegeben. Das Schutzdach schliesst die Möglichkeit der Optionen PS, EN1, EN2, EN3 nicht montiert werden.

*sions à ajouter sont indiquées dans le tableau ci-dessous. Le capot antipluie exclue les variantes PS, EN1, EN2, EN3.*

		AQ	ΔV
BE 80	ME 2	152	25
BE 90	—	168	30
BE 100	ME 3	190	28
BE 112	—	211	32
BE 132	ME 4	254	32
BE 160	ME 5	302	36
BE 180	—	340	36



## TC

La variante del tettuccio tipo TC è da specificare quando il motore è installato in ambienti dell'industria tessile, dove sono presenti filamenti che potrebbero ostruire la griglia del copriventola, impedendo il regolare flusso dell'aria di raffreddamento.

L'opzione esclude le varianti EN1, EN2, EN3.

L'ingombro complessivo è lo stesso del tettuccio tipo RC.

## TC

*Option TC is a rain canopy variant for textile industry environments, where lint may obstruct the fan grid and prevent a regular flow of cooling air.*

*This option is not compatible with variants EN1, EN2, EN3.*

*Overall dimensions are the same as rain canopy type RC.*

## TC

Bei dieser Option handelt es sich um ein Schutzdachs mit einem Textilnetz, dessen Einsatz empfohlen wird wenn der Motor in Bereichen der Textilindustrie installiert wird, in denen Stofffusseln das Lüfterradgitter verstopfen und so einen ausreichenden Kühlluftfluss verhindern könnten. Diese Option schliesst die Möglichkeit der Optionen EN1, EN2, EN3. Die Gesamtmasse entsprechen denen des Schutzdachs vom Typ RC.

## TC

*La variante du capot type TC est à spécifier lorsque le moteur est installé dans des sites de l'industrie textile, où sont présents des filaments qui pourraient obstruer la grille du cache-ventilateur et empêcher le flux régulier de l'air de refroidissement.*

*L'option exclue les variantes EN1, EN2, EN3.*

*L'encombrement total est identique à celui du capot type RC.*

## M1.13.8 - Ventilazione

I motori sono raffreddati mediante ventilazione esterna (IC 411 secondo CEI EN 60034-6) e sono provvisti di ventola radiale in plastica, funzionante in entrambi i versi di rotazione.

L'installazione dovrà assicurare una distanza minima della calotta copriventola dalla parete più vicina, in modo da non creare impedimento alla circolazione dell'aria, oltre che permettere l'esecuzione della manutenzione ordinaria del motore.

Su richiesta i motori possono

## M1.13.8 - Ventilation

*Motors are cooled by external ventilation systems (IC 411 in accordance with CEI EN 60034-6) and are equipped with a plastic radial fan running in both directions of rotation.*

*Installation must take into account a minimum distance of the fan cover from the nearest wall so as to ensure unobstructed air circulation. This also facilitates routine maintenance operations for motor.*

*At request motors may be equipped with forced ventila-*

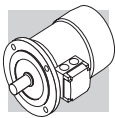
## M1.13.8 - Kühlung

Die Motoren werden mittels Eigenbelüftung gekühlt (IC 411 gemäss CEI EN 60034-6) und sind mit einem Radiallüfterrad aus Kunststoff ausgestattet, das in beide Richtungen drehen kann. Bei der Montage des Motors muss darauf geachtet werden, das zwischen Lüfterhaube und dem nächsten Bauteil eine Mindestabstand einzuhalten, damit die Luftzirkulation nicht beeinträchtigt werden kann. Dieser Abstand ist ebenso für die regelmässi-

## M1.13.8 - Ventilation

*Les moteurs sont refroidis par ventilation externe (IC 411 selon CEI EN 60034-6) et sont équipés de ventilateur radial en plastique fonctionnant dans les deux sens de rotation.*

*L'installation doit garantir une distance minimum du capot cache-ventilateur par rapport au mur le plus proche de façon à ne pas créer d'empêchement à la circulation de l'air ainsi que pour permettre les interventions d'entretien ordinaire du moteur. Sur demande les mo-*



# IE2

essere forniti con ventilazione forzata ad alimentazione indipendente. Il raffreddamento è realizzato per mezzo di un ventilatore assiale con alimentazione indipendente, montato sulla calotta copriventola (metodo di raffreddamento IC 416).

Questa esecuzione è utilizzata in caso di alimentazione del motore tramite inverter allo scopo di estendere il campo di funzionamento a coppia costante anche a bassa velocità, o quando per lo stesso sono richieste elevate frequenze di avviamento.

Da questa opzione sono esclusi i motori con doppia sporgenza d'albero (opzione PS).

Per la variante sono disponibili due esecuzioni alternative, denominate **U1** e **U2**, aventi lo stesso ingombro in senso longitudinale.

Per entrambe le esecuzioni, la maggiore lunghezza della calotta copriventola ( $\Delta L$ ) è riportata nella tabella che segue.

Dimensioni complessive ricavabili dalle tavole dimensionali dei motori.

*tion with independent power supply.*

*Motor is cooled by an axial ventilator mounted on the fan cover using an independent power supply (cooling method IC 416).*

*This design is adopted on inverter-controlled motors in order to extend torque-control operating range to include low speeds, or when the motor is to perform a large number of starts per hour.*

*This option is not compatible with motors with double-extended shaft (option PS).*

*Variant is available in two alternative executions named U1 and U2, featuring the same overall length.*

*The largest length of fan cover ( $\Delta L$ ) for each configuration is reported in the following table.*

*For overall dimensions, please see the dimension tables of motors.*

ge Instandhaltung des Motors. Die Motoren auf Anfrage mit einem unabhängig gespeisten Fremdlüfter geliefert werden. Die Kühlung erfolgt hier durch einen Axialventilator, der an Stelle der Standardlüfterhaube (Kühlmethode IC 416) montiert wird.

Diese Ausführung sollte eingesetzt werden, falls der Motor über einen Frequenzumrichter betrieben wird, so dass der Motor bei konstantem Drehmoment auch bei niedrige Drehzahlen oder bei hohen Anlauf-frequenzen. eingesetzt werden kann. Von dieser Option ausgeschlossen sind die Motoren mit zweitem Wellenende (Option PS).

Für diese Optionsind als Alternative zwei Ausführungen verfügbar: **U1** und **U2** mit dem gleichen Längsmassen. Für beide Ausführungen wird die Verlängerung der Lüfterhaube ( $\Delta L$ ) in der nachstehenden Tabelle wiedergegeben.

Die Gesamtmasse der Motoren können den Tabellen mit den Motormassen entnommen werden.

*teurs peuvent être fournis avec ventilation forcée à alimentation indépendante. Le refroidissement est réalisé au moyen d'un ventilateur axial avec alimentation indépendante monté sur le capot cache-ventilateur (méthode de refroidissement IC 416).*

*Cette exécution est utilisée en cas d'alimentation du moteur par variateur dans le but d'étendre aussi la plage de fonctionnement à couple constant aux faibles vitesses ou lorsque des fréquences de démarrage élevées sont nécessaires à celui-ci.*

*Les moteurs avec arbre sortant des deux côtés (option PS) sont exclus de cette option.*

*Pour la variante sont disponibles deux exécutions alternatives, dénommées U1 et U2, ayant le même encombrement dans le sens longitudinal.*

*Pour les deux exécutions, la majoration de la longueur du capot cache-ventilateur ( $\Delta L$ ) est indiquée dans le tableau suivant.*

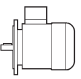
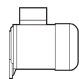
*Dimensions totales à calculer d'après les planches de dimensions des moteurs.*

### Lunghezza aggiuntiva per motori con ventilazione indipendente

### Extra length for motors with independent cooling

### Zusätzliche Länge für Motoren mit unabhängiger Luftkühlung

### Majoration longueur pour moteurs avec ventilation forcée à alimentation indépendante

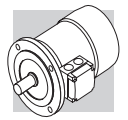
		$\Delta L_1$ [mm]
<b>BE 80</b>	<b>ME 2</b>	127
<b>BE 90</b>	—	131
<b>BE 100</b>	<b>ME 3</b>	119
<b>BE 112</b>	—	130
<b>BE 132</b>	<b>ME 4</b>	161
<b>BE 160, BE 180</b>	<b>ME 5</b>	184

$\Delta L_1$  = variazione dimensionale rispetto alla lunghezza LB del motore standard corrispondente.

$\Delta L_1$  = dimension variation compared to length LB of the corresponding standard motor.

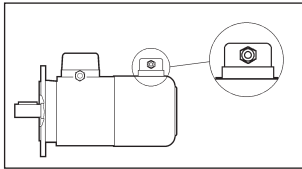
$\Delta L_1$  = Massänderung gegenüber Mass LB des entsprechenden Standardmotors.

$\Delta L_1$  = variation de dimension par rapport à la cote LB du moteur standard correspondant.

**U1**

Terminali di alimentazione del ventilatore in scatola morsetti separata.

L'opzione non è disponibile per i motori conformi alle norme CSA e UL (opzione CUS).

**U1**

*Terminals of the independent fan motor are housed in a separate terminal box.*

*The option is not applicable to motors compliant with the CSA and UL norms (option CUS).*

**U1**

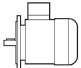
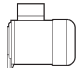
Versorgungsanschlüsse des Ventilators im Zusatzklemmenkasten.

Die Option ist nicht anwendbar für die Motoren entsprechend den Normen CSA und UL (Option CUS).

**U1**

*Bornes d'alimentation du ventilateur dans une boîte à bornes séparée.*

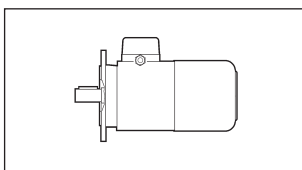
*L'option n'est pas disponible pour les moteurs conformes aux normes CSA et UL (option CUS).*

 		V a.c. ±10%	Hz	P [W]	I [A]
<b>BE 80</b>	<b>ME 2</b>	1 ~ 230	50 / 60	22	0.12
<b>BE 90</b>	—			40	0.30
<b>BE 100</b>	<b>ME 3</b>			50	0.25
<b>BE 112</b>	—	3 ~ 230Δ / 400Y		50	0.26 / 0.15
<b>BE 132</b>	<b>ME 4</b>			110	0.38 / 0.22
<b>BE 160</b>	<b>ME 5</b>			50	180
<b>BE 180</b>	—	250	1.51 / 0.87		

**U2**

Terminali di alimentazione del ventilatore nella scatola morsetti principale del motore.

L'opzione non è disponibile per i motori conformi alle norme CSA e UL (opzione CUS).

**U2**

*Terminals of the fan motor are located in the main terminal box.*

*The option is not applicable to motors compliant with the CSA and UL norms (option CUS).*

**U2**



Versorgungsanschlüsse des Ventilators im Hauptklemmenkasten des Motors.

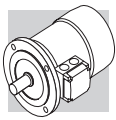
Die Option ist nicht anwendbar für die Motoren entsprechend den Normen CSA und UL (Option CUS).

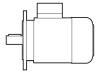

**U2**

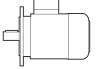

*Bornes d'alimentation du ventilateur dans la boîte à bornes principale du moteur.*

*L'option n'est pas disponible pour les moteurs conformes aux normes CSA et UL (option CUS).*

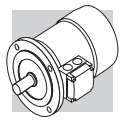
 		V a.c. ±10%	Hz	P [W]	I [A]
<b>BE 80</b>	<b>ME 2</b>	1 ~ 230	50 / 60	22	0.12
<b>BE 90</b>	—			40	0.30
<b>BE 100</b>	<b>ME 3</b>	3 ~ 230Δ / 400Y		40	0.12 / 0.09
<b>BE 112</b>	—			50	0.26 / 0.15
<b>BE 132</b>	<b>ME 4</b>			110	0.38 / 0.22

**IE2****M1.14 - DATI TECNICI  
MOTORI****M1.14 - MOTOR RATING  
CHARTS****M1.14 - MOTORENAUS-  
WAHLTABELLEN****M1.14 - DONNEES  
TECHNIQUES  
DES MOTEURS**

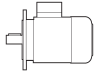

<b>2 P</b>		<b>3000 min<sup>-1</sup> - S1</b>											<b>50 Hz - IE2</b>	
<b>P<sub>n</sub></b> kW		<b>n</b> min <sup>-1</sup>	<b>M<sub>n</sub></b> Nm	<b>I<sub>n</sub></b> 400V A	<b>η%</b>			<b>cos φ</b>	$\frac{I_s}{I_n}$	$\frac{M_s}{M_n}$	$\frac{M_a}{M_n}$	<b>J<sub>m</sub></b> x 10 <sup>-4</sup> kgm <sup>2</sup>	<b>IM B5</b> 	
					100%	75%	50%							
0.75	<b>BE 80A</b>	2	2860	2.5	1.65	80.0	79.6	76.4	0.83	6.8	3.8	3.5	9.0	9.5
1.1	<b>BE 80B</b>	2	2845	3.7	2.35	81.5	82.2	79.9	0.83	6.9	3.8	3.1	11.4	11.3
1.5	<b>BE 90SA</b>	2	2865	5.0	3.2	81.3	80.7	78.1	0.82	6.8	3.6	2.8	12.5	12.3
2.2	<b>BE 90L</b>	2	2870	7.3	4.7	83.2	83.1	80.8	0.82	6.9	3.1	2.9	16.7	14
3	<b>BE 100L</b>	2	2880	9.9	6.2	84.6	84.6	83.7	0.83	7.3	3.5	3.1	39	23
4	<b>BE 112M</b>	2	2920	13.1	8.2	85.8	85.5	84.3	0.82	7.9	3.5	3.1	57	28
5.5	<b>BE 132SA</b>	2	2925	18.0	10.6	87.0	85.0	81.7	0.86	8.5	3.6	3.3	145	42
7.5	<b>BE 132SB</b>	2	2935	24	14.3	88.1	87.4	84.7	0.86	8.8	3.9	3.6	178	53
9.2	<b>BE 132MB</b>	2	2920	30	16.4	88.8	86.5	84.2	0.91	8.4	3.7	3.3	210	65
11	<b>BE 160MA</b>	2	2940	36	20.0	89.4	89.5	88.0	0.89	8.1	3.0	2.9	340	84
15	<b>BE 160MB</b>	2	2950	49	27.2	90.5	90.5	89.5	0.88	8.5	3.0	2.8	420	97
18.5	<b>BE 160L</b>	2	2945	60	32	90.9	90.5	89.8	0.91	7.7	2.9	2.7	490	109

<b>4 P</b>		<b>1500 min<sup>-1</sup> - S1</b>											<b>50 Hz - IE2</b>	
<b>P<sub>n</sub></b> kW		<b>n</b> min <sup>-1</sup>	<b>M<sub>n</sub></b> Nm	<b>I<sub>n</sub></b> 400V A	<b>η%</b>			<b>cos φ</b>	$\frac{I_s}{I_n}$	$\frac{M_s}{M_n}$	$\frac{M_a}{M_n}$	<b>J<sub>m</sub></b> x 10 <sup>-4</sup> kgm <sup>2</sup>	<b>IM B5</b> 	
					100%	75%	50%							
0.75	<b>BE 80B</b>	4	1430	5.0	1.65	81.0	80.5	78.0	0.81	6.1	3.2	3.0	28	12.2
1.1	<b>BE 90S</b>	4	1430	7.4	2.53	82.5	82.0	79.5	0.76	6.3	2.9	2.8	28	13.6
1.5	<b>BE 90LA</b>	4	1430	10.0	3.5	83.5	83.0	80.0	0.74	5.9	3.1	3.0	34	15.1
2.2	<b>BE 100LA</b>	4	1430	14.7	4.9	85.4	85.0	84.0	0.76	5.8	3.0	2.8	54	22
3	<b>BE 100LB</b>	4	1420	20	6.6	85.5	86.0	85.5	0.77	5.9	2.8	2.6	61	24
4	<b>BE 112M</b>	4	1440	27	8.3	87.0	87.0	86.0	0.80	6.5	2.8	2.8	105	32
5.5	<b>BE 132S</b>	4	1460	36	11.1	88.5	88.5	87.5	0.81	7.3	2.9	2.9	270	53
7.5	<b>BE 132MA</b>	4	1460	49	14.8	89.0	89.0	88.5	0.82	6.9	2.9	2.8	319	59
9.2	<b>BE 132MB</b>	4	1460	60	18.1	89.5	89.5	88.5	0.82	6.9	2.9	3.0	360	70
11	<b>BE 160M</b>	4	1465	72	21.5	91.0	91.3	90.5	0.81	6.5	2.8	2.6	650	99
15	<b>BE 160L</b>	4	1465	98	28.7	90.8	91.0	90.5	0.83	6.5	2.6	2.3	790	115
18.5	<b>BE 180M</b>	4	1465	121	35	91.6	92.0	91.3	0.83	6.5	2.6	2.5	1250	135
22	<b>BE 180L</b>	4	1465	143	41	91.6	91.8	91.4	0.84	6.8	2.7	2.6	1650	157





<b>6 P</b>	<b>1000 min<sup>-1</sup> - S1</b>	<b>50 Hz - IE2</b>
------------	-----------------------------------	--------------------

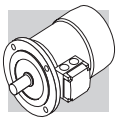
P <sub>n</sub> kW		n min <sup>-1</sup>	M <sub>n</sub> Nm	I <sub>n</sub> 400V A	η%			cos φ	$\frac{I_s}{I_n}$	$\frac{M_s}{M_n}$	$\frac{M_a}{M_n}$	J <sub>m</sub> x 10 <sup>-4</sup> kgm <sup>2</sup>	IM B5 
					100%	75%	50%						
0.75	<b>BE 90S 6</b>	935	7.7	2.06	75.9	75.9	73.0	0.69	5.1	3.1	2.9	33	15
1.1	<b>BE 100M 6</b> (*)	945	11.1	2.75	78.1	76.2	73.0	0.74	4.9	2.2	1.9	82	22
1.5	<b>BE 100LA 6</b>	945	15.2	3.9	79.8	77.5	74.0	0.72	5.6	2.5	2.3	95	24
2.2	<b>BE 112M 6</b>	950	22	5.2	81.8	81.8	79.3	0.74	5.2	2.6	2.3	168	32
3	<b>BE 132S 6</b>	955	30	6.6	83.3	83.3	82.4	0.79	6.1	2.1	1.9	295	44
4	<b>BE 132MA 6</b>	965	40	8.7	84.6	85.0	83.1	0.79	6.9	2.2	2.0	383	56
5.5	<b>BE 160MA 6</b> (*)	965	54	11.6	87.0	87.0	86.4	0.79	6.6	2.5	2.3	740	83
7.5	<b>BE 160MB 6</b> (*)	965	74	15.0	88.0	88.0	87.2	0.82	6.6	2.3	2.1	970	103

(\*) Relazione potenza/grandezza  
non unificata

(\*) Power /size relation  
not standardized



(\*) Die Leistung / Größe Verhältnis  
ist nicht genormt

(\*) La relation puissance / taille  
n'est pas normalisée

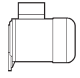



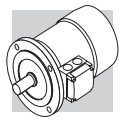
**IE2**

<b>2 P</b>	<b>3000 min<sup>-1</sup> - S1</b>	<b>50 Hz - IE2</b>
------------	-----------------------------------	--------------------



P <sub>n</sub> kW		n min <sup>-1</sup>	M <sub>n</sub> Nm	I <sub>n</sub> 400V A	η%			cos φ	I <sub>s</sub> I <sub>n</sub>	M <sub>s</sub> M <sub>n</sub>	M <sub>a</sub> M <sub>n</sub>	J <sub>m</sub> x 10 <sup>-4</sup> kgm <sup>2</sup>	IM B9 	
					100%	75%	50%							
0.75	<b>ME 2SA</b>	<b>2</b>	2860	2.5	1.63	80.0	79.6	76.4	0.83	6.8	3.8	3.5	9.0	8.8
1.1	<b>ME 2SB</b>	<b>2</b>	2845	3.7	2.35	81.5	82.2	79.9	0.83	6.9	3.8	3.1	11.4	10.6
1.5	<b>ME 3SA</b>	<b>2</b>	2845	5.0	3.2	81.3	79.0	76.0	0.84	6.1	2.9	2.7	24	15.5
2.2	<b>ME 3LA</b>	<b>2</b>	2895	7.3	4.8	83.2	83.2	81.5	0.80	6.3	2.7	2.5	31	18.7
3	<b>ME 3LB</b>	<b>2</b>	2880	9.9	6.2	84.6	84.6	83.7	0.83	7.3	3.5	3.1	39	22
4	<b>ME 4SA</b>	<b>2</b>	2900	13.2	7.8	85.8	84.5	82.2	0.87	7.0	2.9	2.8	101	33
5.5	<b>ME 4SB</b>	<b>2</b>	2925	18.0	10.6	87.0	85.0	81.7	0.86	8.5	3.6	3.3	145	40
7.5	<b>ME 4LA</b>	<b>2</b>	2935	24	14.3	88.1	87.4	84.7	0.86	8.8	3.9	3.6	178	51
9.2	<b>ME 4LB</b>	<b>2</b>	2920	30	16.4	88.8	86.5	84.2	0.91	8.4	3.7	3.3	210	60
11	<b>ME 5SA</b>	<b>2</b>	2940	36	20.0	89.4	89.5	88.0	0.89	8.1	3.0	2.9	340	70
15	<b>ME 5SB</b>	<b>2</b>	2950	49	27.2	90.5	90.5	89.5	0.88	8.5	3	2.8	420	83
18.5	<b>ME 5LA</b>	<b>2</b>	2945	60	32	90.9	90.5	89.8	0.91	7.7	2.9	2.7	490	95

<b>4 P</b>	<b>1500 min<sup>-1</sup> - S1</b>	<b>50 Hz - IE2</b>
------------	-----------------------------------	--------------------

P <sub>n</sub> kW		n min <sup>-1</sup>	M <sub>n</sub> Nm	I <sub>n</sub> 400V A	η%			cos φ	I <sub>s</sub> I <sub>n</sub>	M <sub>s</sub> M <sub>n</sub>	M <sub>a</sub> M <sub>n</sub>	J <sub>m</sub> x 10 <sup>-4</sup> kgm <sup>2</sup>	IM B9 	
					100%	75%	50%							
0.75	<b>ME 2SB</b>	<b>4</b>	1430	5.0	1.65	81.0	80.5	78.0	0.81	6.1	3.2	3	28	10.9
1.1	<b>ME 3SA</b>	<b>4</b>	1430	7.4	2.60	82.5	82.0	79.0	0.74	5.5	2.5	2.8	34	15.5
1.5	<b>ME 3SB</b>	<b>4</b>	1420	10.1	3.48	84.0	84.0	83.0	0.74	6.2	2.9	2.9	40	17
2.2	<b>ME 3LA</b>	<b>4</b>	1430	14.7	4.89	85.4	85.0	84.0	0.76	5.8	3	2.8	54	21
3	<b>ME 3LB</b>	<b>4</b>	1420	20	6.58	85.5	86.0	85.5	0.77	5.9	2.8	2.6	61	23
4	<b>ME 4SA</b>	<b>4</b>	1440	27	8.25	87.5	86.8	84.0	0.80	7.1	3.0	3.1	213	42
5.5	<b>ME 4SB</b>	<b>4</b>	1460	36	11.07	88.5	88.5	87.5	0.81	7.3	2.9	2.9	270	51
7.5	<b>ME 4LA</b>	<b>4</b>	1460	49	14.83	89.0	89.0	88.5	0.82	6.9	2.9	2.8	319	57
9.2	<b>ME 4LB</b>	<b>4</b>	1460	60	18.09	89.5	89.5	88.5	0.82	6.9	2.9	3	360	65
11	<b>ME 5SA</b>	<b>4</b>	1465	72	21.54	91.0	91.3	90.5	0.81	6.5	2.8	2.6	650	85
15	<b>ME 5LA</b>	<b>4</b>	1465	98	28.73	90.8	91.0	90.5	0.83	6.5	2.6	2.3	790	101



<b>6 P</b>	<b>1000 min<sup>-1</sup> - S1</b>	<b>50 Hz - IE2</b>
------------	-----------------------------------	--------------------

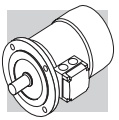
P <sub>n</sub> kW		n min <sup>-1</sup>	M <sub>n</sub> Nm	I <sub>n</sub> 400V A	η%			cos φ	$\frac{I_s}{I_n}$	$\frac{M_s}{M_n}$	$\frac{M_a}{M_n}$	J <sub>m</sub> x 10 <sup>-4</sup> kgm <sup>2</sup>	IM B9 
					100%	75%	50%						
0.75	<b>ME 3SA 6</b>	940	7.6	1.98	75.9	75.0	70.7	0.72	4.7	2.2	2.0	33	17
1.1	<b>ME 3LA 6 (*)</b>	945	11.1	2.75	78.1	76.2	73.0	0.74	4.9	2.2	1.9	82	21
1.5	<b>ME 3LB 6</b>	945	15.2	3.8	79.8	77.5	74.0	0.72	5.6	2.5	2.3	95	23
2.2	<b>ME 4SA 6</b>	955	22	4.9	81.8	81.8	80.0	0.80	5.7	1.9	1.7	216	34
3	<b>ME 4SB 6</b>	955	30	6.6	83.3	83.3	82.4	0.79	6.1	2.1	1.9	295	43
4	<b>ME 4LA 6</b>	965	40	8.6	84.6	85	83.1	0.79	6.9	2.2	2	383	54
5.5	<b>ME 5SA 6 (*)</b>	965	54	11.6	87.0	87.0	86.4	0.79	6.6	2.5	2.3	740	69
7.5	<b>ME 5SB 6 (*)</b>	965	74	15.0	88.0	88.0	87.2	0.82	6.6	2.3	2.1	970	89

(\*) Relazione potenza/grandezza  
non unificata

(\*) Power /size relation  
not standardized

(\*) Die Leistung / Größe Verhältnis  
ist nicht genormt

(\*) La relation puissance / taille  
n'est pas normalisée



**IE2**

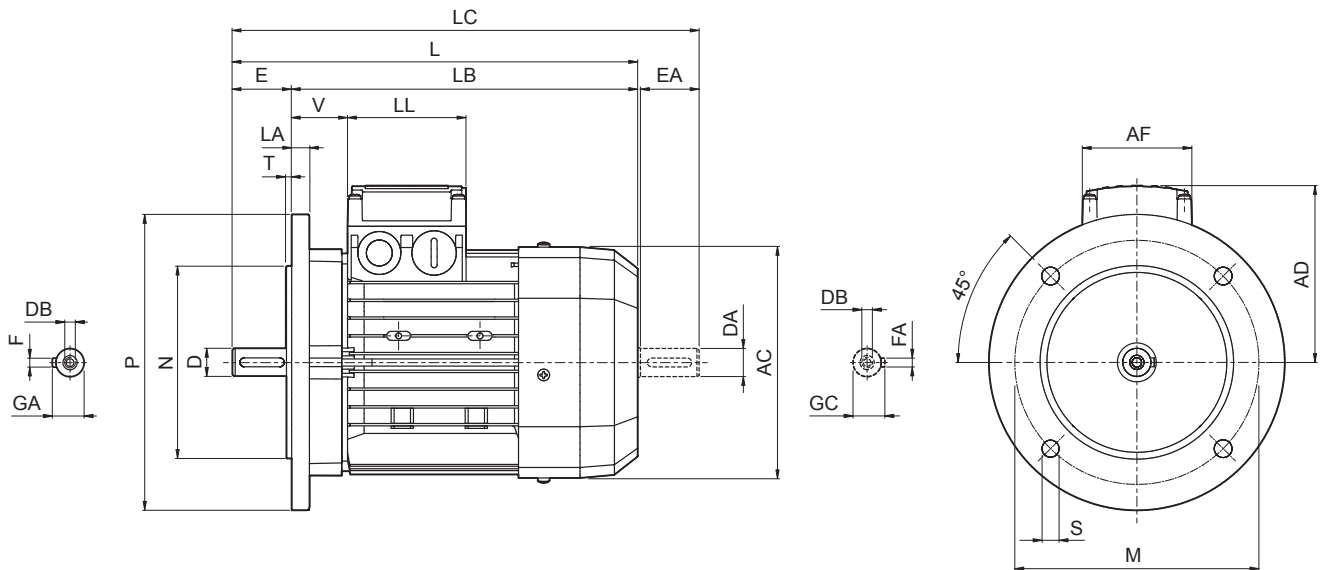
M1.15 - DIMENSIONI

M1.15 - DIMENSIONS

M1.15 - ABMESSUNGEN

M1.15 - DIMENSIONS

**BE - IM B5**



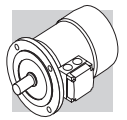
	Albero / Shaft / Welle / Arbre					Flangia / Flange / Flansch / Flange						Motore / Motor / Motor / Moteur							
	D DA	E EA	DB	GA GC	F FA	M	N	P	S	T	LA	AC	L	LB	LC	AD	AF	LL	V
<b>BE 80</b>	19	40	M6	21.5	6							156	274	234	315	119	74	80	38
<b>BE 90 S</b>	24	50	M8	27	8	165	130	200	11.5	3.5	11.5	176	326	276	378	133	98	98	44
<b>BE 90 L</b>																			
<b>BE 100</b>	28	60	M10	31	8	215	180	250	14	4	14	195	367	307	429	142	50		
<b>BE 112</b>																		15	219
<b>BE 132 S</b>	38	80	M12	41	10	265	230	300	14	4	16	258	493	413	576	193	118	118	58
<b>BE 132 MA</b>																			
<b>BE 132 MB</b>													528	448	611				
<b>BE 160 M</b>	42 38 <sup>(1)</sup>	110 80 <sup>(1)</sup>	M16 M12 <sup>(1)</sup>	45 41 <sup>(1)</sup>	12 10 <sup>(1)</sup>	300	250	350	18.5	5	15	310	596	486	680	245	187	187	51
<b>BE 160 L</b>													640	530	724				
<b>BE 180 M</b>	48 42 <sup>(1)</sup>	110 110 <sup>(1)</sup>	M16 M16 <sup>(1)</sup>	51.5 45 <sup>(1)</sup>	14 12 <sup>(1)</sup>	300	250	350	18.5	5	18	348	708	598	823	261	52		
<b>BE 180 L</b>																			

NB:  
(1) Queste dimensioni sono riferite alla seconda estremità d'albero.

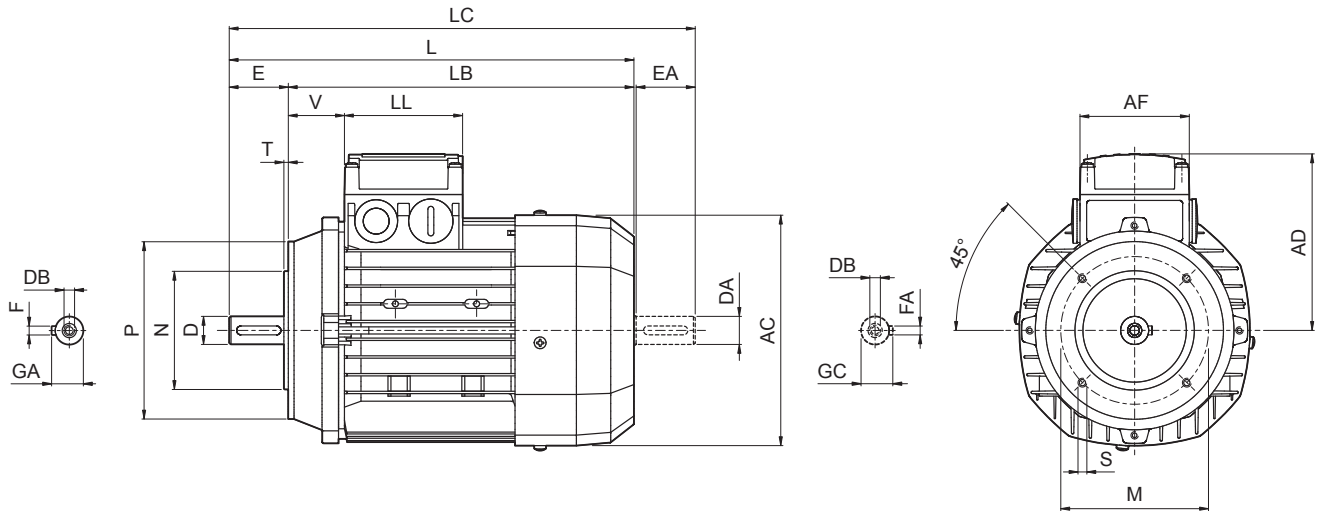
NOTE:  
(1) These values refer to the rear shaft end.

HINWEIS:  
(1) Diese Masse betreffen das zweite Wellenende.

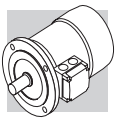
REMARQUE :  
(1) Ces dimensions se réfèrent à la deuxième extrémité de l'arbre.



**BE - IM B14**

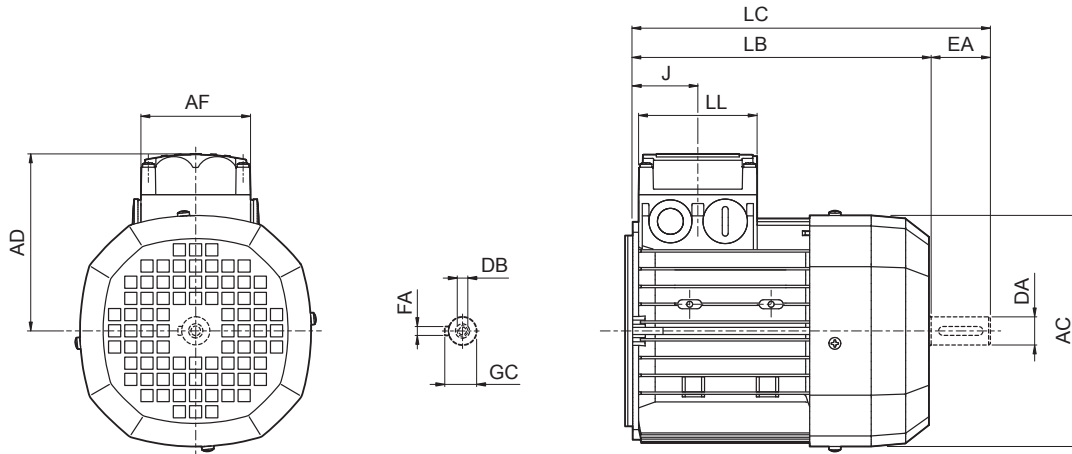


	Albero / Shaft / Welle / Arbre					Flangia / Flange / Flansch / Flange					Motore / Motor / Motor / Moteur							
	D DA	E EA	DB	GA GC	F FA	M	N	P	S	T	AC	L	LB	LC	AD	AF	LL	V
<b>BE 80</b>	19	40	M6	21.5	6	100	80	120	M6	3	156	274	234	315	119	74	80	38
<b>BE 90 S</b>	24	50	M8	27	8	115	95	140	M8		176	326	276	378	133	98	98	44
<b>BE 90 L</b>											195	367	307	429	142			
<b>BE 100</b>	28	60	M10	31	8	130	110	160		3.5	219	385	325	448	157			
<b>BE 112</b>									258		493	413	576	193	118	118	58	
<b>BE 132 S</b>	38	80	M12	41	10	165	130	200	M10	4	258	528	448	611				
<b>BE 132 MA</b>																		
<b>BE 132 MB</b>																		



**IE2**

**ME**



	Albero / Shaft / Welle / Arbre					Motore / Motor / Motor / Moteur						
	DA	EA	DB	FA	GC	AC	LB	LC	AF	LL	J	AD
<b>ME 2S</b>	19	40	M6	6	21.5	156	202	245	74	80	44	119
<b>ME 3S</b>	28	60	M10	8	31	195	230	293	98	98	53.5	142
<b>ME 3L</b>							262	325				
<b>ME 4S</b>	38	80	M12	10	41	258	361	444	118	118	64.5	193
<b>ME 4L</b>							396	479				
<b>ME 4LB</b>												
<b>ME 5S</b>	38	80	M12	10	41	310	418	502	187	187	77	245
<b>ME 5L</b>							462	546				



**M2 - MOTORI ELETTRICI STANDARD**      **M2 - STANDARD ELECTRIC MOTORS**      **M2 - STANDARD ELEKTROMOTOREN**      **M2 - MOTEURS ELECTRIQUES STANDARD**

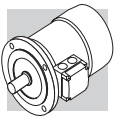
**M2.1 - CARATTERISTICHE GENERALI**      **M2.1 - GENERAL CHARACTERISTICS**      **M2.1 - ALLGEMEINE EIGENSCHAFTEN**      **M2.1 - CARACTERISTIQUES GENERALES**

<p><b>Programma di produzione</b></p> <p>I motori elettrici asincroni trifase del programma di produzione della BONFIGLIOLI RIDUTTORI sono previsti nelle forme costruttive base IMB5, IMB14 e loro derivate con le seguenti polarità: 2, 4, 6, 2/4, 2/6, 2/8, 2/12. Nel presente catalogo sono evidenziate inoltre, le caratteristiche tecniche dei motori in versione integrata, tipo M.</p>	<p><b>Production range</b></p> <p><i>The asynchronous three-phase electric motors of BONFIGLIOLI RIDUTTORI's production, are available in basic designs IMB5 and IMB14 and derived versions, with the following polarities: 2, 4, 6, 2/4, 2/6, 2/8, 2/12. The technical characteristics of compact motors, M type, are also supplied in this manual.</i></p>	<p><b>Produktprogramm</b></p> <p>Die Dreiphasen-Asynchronmotoren aus dem Produktprogramm von BONFIGLIOLI RIDUTTORI gibt es in den Grundbauformen IMB5, IMB14 und deren Ableitungen mit folgenden Polzahlen: 2, 4, 6, 2/4, 2/6, 2/8 und 2/12. Im vorliegenden Katalog sind außerdem die technischen Eigenschaften der Motoren in Kompaktausführung hervorgehoben.</p>	<p><b>Programme de production</b></p> <p><i>Les moteurs électriques asynchrones triphasés du programme de production de BONFIGLIOLI RIDUTTORI sont prévus dans les formes de construction de base IMB5, IMB14 et leur dérivés avec les polarités suivantes: 2, 4, 6, 2/4, 2/6, 2/8, 2/12. Dans le présent catalogue sont également mises en évidence les caractéristiques techniques des moteurs en version compacte, type M.</i></p>
--	--	--	---

<p><b>Normative</b></p> <p>I motori descritti in questo catalogo sono costruiti in accordo alle Norme ed unificazioni applicabili evidenziate nella tabella seguente.</p>	<p><b>Standards</b></p> <p><i>The motors described in this catalogue are manufactured to the applicable standards shown in the following table.</i></p>	<p><b>Normen</b></p> <p>Die in diesem Katalog beschriebenen Motoren sind in Übereinstimmung mit den in der folgenden Tabelle angegebenen einschlägigen Normen und Vereinheitlichungsrichtlinien konstruiert worden.</p>	<p><b>Règlementations</b></p> <p><i>Les moteurs décrits dans ce catalogue sont construits en accord avec les Normes et standardisations applicables mises en évidence dans le tableau ci-dessous.</i></p>
---	---	---	---

(A26)

Titolo / Title / Titel / Titre	CEI	IEC
Prescrizioni generali per macchine elettriche rotanti <i>General requirements for rotating electrical machines</i> Allgemeine Vorschriften für umlaufende elektrische Maschinen <i>Prescriptions générales pour machines électriques tournantes</i>	CEI EN 60034-1	IEC 60034-1
Marcatura dei terminali e senso di rotazione per macchine elettriche rotanti <i>Terminal markings and direction of rotation of rotating machines</i> Kennzeichnung der Anschlußklemmen und Drehrichtung von umlaufenden elektrischen Maschinen <i>Définitions des bornes et sens de rotation pour machines électriques tournantes</i>	CEI 2-8	IEC 60034-8
Metodi di raffreddamento delle macchine elettriche <i>Methods of cooling for electrical machines</i> Verfahren zur Kühlung von elektrischen Maschinen <i>Méthodes de refroidissement des machines électriques</i>	CEI EN 60034-6	IEC 60034-6
Dimensioni e potenze nominali per macchine elettriche rotanti <i>Dimensions and output ratings for rotating electrical machines</i> Auslegung der Nennleistung von umlaufenden elektrischen Maschinen <i>Dimensions, puissances nominales pour machines électriques tournantes</i>	EN 50347	IEC 60072
Classificazione dei gradi di protezione delle macchine elettriche rotanti <i>Classification of degree of protection provided by enclosures for rotating machines</i> Klassifizierung der Schutzart von umlaufenden elektrischen Maschinen <i>Classification des degrés de protection des machines électriques tournantes</i>	CEI EN 60034-5	IEC 60034-5
Limiti di rumorosità <i>Noise limits</i> Geräuschgrenzwerte <i>Limites de bruit</i>	CEI EN 60034-9	IEC 60034-9
Segne di designazione delle forme costruttive e dei tipi di installazione <i>Classification of type of construction and mounting arrangements</i> Abkürzungen zur Kennzeichnung der Bauform und der Einbaulagen <i>Sigles de dénomination des formes de construction et des types d'installation</i>	CEI EN 60034-7	IEC 60034-7
Tensione nominale per i sistemi di distribuzione pubblica dell'energia elettrica a bassa tensione <i>Rated voltage for low voltage mains power</i> Nennspannung für öffentliche NS-Stromverteilungssysteme <i>Tension nominale pour les systèmes de distribution publique de l'énergie électrique en basse tension</i>	CEI 8-6	IEC 60038
Grado di vibrazione delle macchine elettriche <i>Vibration level of electric machines</i> Schwingstärke bei elektrischen Maschinen <i>Degré de vibration des machines électriques</i>	CEI EN 60034-14	IEC 60034-14



I motori corrispondono inoltre alle Norme straniere adeguate alle IEC 60034-1 e qui riportate.

*The motors also comply with foreign standards adapted to IEC 60034-1 as shown here below.*

Die Motoren entsprechen außerdem den an die IEC-Norm 60034-1 angepaßten ausländischen Normen, die in der folgenden Tabelle genannt werden.

*En outre, les moteurs correspondent aux Normes étrangères adaptées aux IEC 60034-1 indiquées dans le tableau ci-dessous.*

(A27)

DIN VDE 0530	Germania	Germany	Deutschland	Allemagne
BS5000 / BS4999	Gran Bretagna	Great Britain	Großbritannien	Grande Bretagne
AS 1359	Australia	Australia	Australien	Australie
NBNC 51 - 101	Belgio	Belgium	Belgien	Belgique
NEK - IEC 34	Norvegia	Norway	Norwegen	Norvège
NF C 51	Francia	France	Frankreich	France
OEVE M 10	Austria	Austria	Österreich	Autriche
SEV 3009	Svizzera	Switzerland	Schweiz	Suisse
NEN 3173	Paesi Bassi	Netherlands	Niederlande	Pays Bas
SS 426 01 01	Svezia	Sweden	Schweden	Suède

## CUS

### MOTORI PER USA E CANADA

### MOTORS FOR USA AND CANADA

### MOTOREN FÜR DIE USA UND KANADA

### MOTEURS POUR ETATS-UNIS ET CANADA

I motori BN ed M sono disponibili in esecuzione NEMA Design C (per le caratteristiche elettriche), certificata in conformità alle norme CSA (Canadian Standard) C22.2 N° 100 e UL (Underwriters Laboratory) UL 1004 con targhetta riportante entrambi i marchi sotto illustrati, specificare in questo caso l'opzione CUS.

*BN and M motors are available in NEMA Design C configuration (concerning electrical characteristics), certified to CSA (Canadian standard) C22.2 No. 100 and UL (Underwriters Laboratory) UL 1004. By specifying the option CUS the name plate is marked with both symbols shown here below.*

Die BN/M-Motoren sind in der Ausführung NEMA, Design C (aufgrund der elektrischen Eigenschaften), den Normen CSA (Canadian Standard) C22.2 Nr 100 und UL (Underwriters Laboratory) UL 1004 gemäß zertifiziert. Durch Spezifizieren der Option CUS wird das Typenschild mit den nachstehend aufgeführten Symbolen gekennzeichnet.

*Les moteurs BN et M sont disponibles en exécution NEMA Design C (pour les caractéristiques électriques), certifiée conforme aux normes CSA (Canadian Standard) C22.2 N°100 et UL (Underwriters Laboratory) UL 1004 avec une plaque signalétique indiquant chacun des symboles ci-dessous, dans ce cas, spécifier l'option CUS.*



Le tensioni delle reti di distribuzione americane e le corrispondenti tensioni nominali da specificare per il motore sono indicate nella tabella seguente:

*US power mains voltages and the corresponding rated voltages to be specified for the motor are indicated in the following table:*

Die Spannungen der amerikanischen Verteilernetze und die entsprechenden tens-Nennspannungen, die bei den Motoren angegeben werden müssen, können der folgenden Tabelle entnommen werden:

*Les tensions des réseaux de distribution américains ainsi que les tensions nominales à spécifier pour le moteur sont indiquées dans le tableau suivant :*

(A28)

Frequenza / Frequency Frequenz / Fréquence	Tensione di rete / Mains voltage Netzspannung / Tension de réseau	V <sub>mot</sub>
60 Hz	208 V	<b>200 V</b>
	240 V	<b>230 V</b>
	480 V	<b>460 V</b>
	600 V	<b>575 V</b>

I motori dotati di collegamento YY/Y (es. 230/460-60; 220/440-60) presentano di serie una morsettiera a 9 terminali.

*Motors with YY/Y connection (e.g. 230/460-60; 220/440-60) feature, as standard, a 9-stud terminal board. For same execu-*

Motoren mit YY/Y-Anschluss (z.B. 230/460-60; 220/440-60) sind standardmäßig mit 9 Pins auf dem Klemmbrett ausgeführt. Für glei-

*Les moteurs avec connexion YY/Y (ex. 230/460-60; 220/440-60) présentent, en standard, une plaque à borne avec 9 bornes. Pour les me-*





Per le stesse esecuzioni, e inoltre per l'alimentazione 575V-60Hz, la potenza di targa corrisponde a quella normalizzata a 50Hz.

Per i motori autofrenanti con freno in c.c. tipo BN\_FD l'alimentazione del raddrizzatore è da morsetteria motore con tensione 230V a.c. monofase.

Per i motori autofrenanti l'alimentazione del freno è così predisposta:

tions, as well as for 575V-60Hz supply, the nominal rating is coincident with the correspondent 50Hz rating.

For DC brake motors type BN\_FD, the rectifier is connected to a single-phase 230 VAC supply voltage in the motor terminal box.

**Brake power supply for brake motors is as follows:**

che Ausführungen, ebenso wie für 575V-60Hz, die Nennleistung ist gleich mit der entsprechenden 50 Hz-Leistung. Für Bremsmotoren mit Gleichstrombremse vom Typ BN\_FD erfolgt die Versorgung des Gleichrichters über den Motor-klemmenkasten mit einer Spannung von 230V (einphasiger Wechselstrom). Bei Bremsmotoren stellt sich die **Versorgung der Bremse** wie folgt dar:

mes executions, et aussi pour l'alimentation 575V-60Hz, la puissance de plaque correspond à celle normalisé à 50Hz.

Pour les moteurs frein avec frein en c.c. type BN\_FD, l'alimentation du redresseur provient de la boîte à bornes moteur avec une tension 230V c.a. monophasée. Pour les moteurs frein l'alimentation du frein est la suivante :

BN_FD M_FD	BN_FA ; BN_BA M_FA	Specificare / Specify Bitte angeben / Spécifier
Da morsetteria motore 1~230V c.a. Wired to terminal box 1~230V a.c.	Alimentazione separata / Separate power supply Fremdversorgung / Alimentation séparée 230V Δ - 60Hz	230SA
Vom Motorklemmenkasten 1~230V W.S. Depuis boîte à bornes moteur 1~230V c.a.	Alimentazione separata / Separate power supply Fremdversorgung / Alimentation séparée 460V Y - 60Hz	460SA

L'opzione CUS non è applicabile ai motori dotati di servoventilazione.

The option CUS does not apply to servo-ventilated motors.

Die CUS-Option ist für die Fremdlüftermotoren nicht anwendbar.

L'option CUS n'est pas applicable aux moteurs doués de ventilation forcée.

**CCC**

#### CHINA COMPULSORY CERTIFICATION

I motori elettrici destinati ad essere commercializzati nella Repubblica Popolare Cinese rientrano nell'applicabilità del sistema di certificazione CCC (China Compulsory Certification). I motori BN con coppia nominale fino a 7Nm sono disponibili con certificazione CCC e targhetta speciale riportante il marchio sotto illustrato:

#### CHINA COMPULSORY CERTIFICATION

Electric motors destined for sale in the People's Republic of China have to be certified under the CCC (China Compulsory Certification) system. BN motors of up to 7 Nm in rated torque are available with CCC certification and a special nameplate bearing the mark shown below:

#### CHINA COMPULSORY CERTIFICATION

Die für den Vertrieb in der Volksrepublik China vorgesehenen Elektromotoren fallen unter den Geltungsbereich des Zertifizierungssystems CCC (China Compulsory Certification). Die Motoren der Serie BN mit Nenndrehmoment bis 7 Nm sind mit CCC-Zertifizierung und Sondertypenschild mit der unten dargestellten Marke erhältlich:

#### CHINA COMPULSORY CERTIFICATION

Les moteurs électriques destinés à être commercialisés dans la République Populaire de Chine rentrent dans le cadre du système de certification CCC (China Compulsory Certification). Les moteurs BN ayant un couple nominal pouvant atteindre 7 Nm sont disponibles avec une certification CCC et une plaque spéciale sur laquelle figure la marque illustrée ci-dessous :



#### Direttive 2006/95/CE (LVD) e 2004/108/CE (EMC)

I motori delle serie BN ed M sono conformi ai requisiti delle Direttive 2006/95/CE (Direttiva Bassa Tensione) e 2004/108/CE (Direttiva Compatibilità Elettromagnetica), e riportano in targa la marcatura CE.

Per quanto riguarda la Direttiva EMC, la costruzione è in accordo alle Norme CEI EN 60034-1, EN 61000-6-2, EN 61000-6-4.

I motori con freno in c.c. tipo FD, se corredati dell'opportuno filtro capacitivo in ingresso al raddrizzatore (opzione **CF**), rientrano nei limiti di emissione previsti dalla Norma EN 61000-6-3 "Compa-

#### Directives 2006/95/EC (LVD) and 2004/108/EC (EMC)

BN and M motors meet the requirements of Directives 2006/95/EC (Low Voltage Directive) and 2004/108/EC (Electromagnetic Compatibility Directive) and their name plates bear the CE mark.

As for the EMC Directive, construction is in accordance with standards CEI EN 60034-1, EN 61000-6-2, EN 61000-6-4.

Motors with FD brakes, when fitted with the suitable capacitive filter at rectifier input (option **CF**), meet the emission limits required by Standard EN 61000-6-3 "Elec-tromagnetic compatibility - Gen-eric Emission Standard - Part 1:

#### Richtlinien 2006/95/EG (LVD) und 2004/108/EG (EMC)

Die Motoren der Serie BN und M entsprechen den Anforderungen der Richtlinien 2006/95/EG (Richtlinie - Niederspannung) und 2004/108/EG (Richtlinie - elektromagnetische Kompatibilität) und sind mit dem CE-Zeichen ausgestattet. Im Hinblick auf die Richtlinie EMC entspricht die Konstruktion den Normen CEI EN 60034-1, EN 61000-6-2, EN 61000-6-4.

Die Motoren mit dem Bremstyp FD fallen, falls mit dem entsprechenden kapazitiven Filter am Eingang des Gleichrichters ausgestattet (Option **CF**), unter die Emissionsgrenzwerte, die von der

#### Directives 2006/95/CE (LVD) et 2004/108/CE (EMC)

Les moteurs de la série BN et M sont conformes aux conditions requises par les Directives 2006/95/CE (Directive Basse Tension) et 2004/108/CE (Directive Compatibilité Electromagnétique), et le marquage CE est indiqué sur la plaquette signalétique. En ce qui concerne la Directive EMC, la fabrication répond aux Normes CEI EN 60034-1, EN 61000-6-2, EN 61000-6-4.

Les moteurs avec frein FD, s'ils sont équipés du frein capacitif approprié en entrée du redresseur (option **CF**), rentrent dans les limites d'émission prévues par la



tibilità elettromagnetica - Norma Generica sull'emissione - Parte 1: Ambienti residenziali, commerciali e dell'industria leggera". I motori soddisfano inoltre le prescrizioni della Norma CEI EN 60204-1 "Equipaggiamento elettrico delle macchine". È responsabilità del costruttore o dell'assemblatore dell'apparecchiatura che incorpora i motori come componenti garantire la sicurezza e la conformità alle direttive del prodotto finale.

*Residential, commercial and light industrial environment". Motors also meet the requirements of standard CEI EN 60204-1 "Electrical equipment of machines". The responsibility for final product safety and compliance with applicable directives rests with the manufacturer or the assembler who incorporate the motors as component parts.*

Norm EN 61000-6-3 "Elektromagnetische Kompatibilität - Allgemeine Norm für Emissionen - Teil 1: Wohngebiete, Handels- und Leichtinduszriezonen" vorgesehen werden. Die Motoren entsprechen darüber hinaus den von der Norm CEI EN 60204-1 "Elektrische Maschinenausstattung" gegebenen Vorschriften. Es liegt in der Verantwortung des Herstellers oder es Monteurs der Ausrüstung, in der die Motoren als Komponenten montiert werden, die Sicherheit und die Übereinstimmung mit den Richtlinien des Endprodukts zu gewährleisten.

*Norme EN 61000-6-3 "Compatibilité électromagnétique - Norme Générale sur l'émission - Partie 1 : Milieux résidentiels, commerciaux et de l'industrie légère". Les moteurs répondent aussi aux prescriptions de la Norme CEI EN 60204-1 "Equipement électrique des machines". Le fabricant ou le monteur de la machine qui comprend les moteurs comme composant est responsable et doit se charger de garantir la sécurité et la conformité aux directives du produit final.*

## Tolleranze

Secondo le Norme sono ammesse le tolleranze indicate nella tabella seguente sulle grandezze garantite.

## Tolerances

*As per the Norms applicable the tolerances here below apply to the following quantities.*

## Toleranzen

Die Normen lassen die in folgenden Tabelle genannten Toleranzen bei den garantierten Größen zu.

## Tolérances

*Selon les Normes, les tolérances indiquées dans le tableau ci-dessous sont admises sur les tailles garanties.*

(A29)

-0.15 (1 - η) P ≤ 50kW	Rendimento	Efficiency	Wirkungsgrad	Rendement
$-(1 - \cos\phi)/6$ min 0.02 max 0.07	Fattore di potenza	Power factor	Leistungsfaktor	Facteur de puissance
±20% *	Scorrimento	Slip	Schlupf	Glissement
+20%	Corrente a rotore bloccato	Locked rotor current	Strom bei blockiertem Läufer	Courant à rotor bloqué
-15% +25%	Coppia a rotore bloccato	Locked rotor torque	Drehmoment bei blockiertem Läufer	Couple à rotor bloqué
-10%	Coppia max	Max. torque	Max. Drehmoment	Couple max

\* ± 30% per motori con Pn < 1 kW

*\* ± 30% for motors with Pn < 1 kW*

\* ± 30% für Motoren mit Pn < 1 kW

*\* ± 30% pour moteurs avec Pn < 1 kW*

## M2.2 - CARATTERISTICHE MECCANICHE

### Forme costruttive

I motori serie BN sono previsti nelle forme costruttive indicate in tabella (A30) secondo le Norme CEI EN 60034-14.

Le forme costruttive sono le seguenti:

**IM B5** (base)  
IM V1, IM V3 (derivate)

**IM B14** (base)  
IM V18, IM V19 (derivate)

I motori in forma costruttiva IM B5 possono essere installati nelle posizioni IM V1 e IM V3; i motori in forma costruttiva IM B14 possono essere installati nelle posizioni IM V18 e IM V19. In questi casi, sulla targa del motore sarà indicata la forma co-

## M2.2 - MECHANICAL FEATURES

### Versions

*IEC-normalised BN motors are available in the design versions indicated in table (A30) as per Standards CEI EN 60034-14.*

*Mounting versions are:*

**IM B5** (basic)  
IM V1, IM V3 (derived)

**IM B14** (basic)  
IM V18, IM V19 (derived)

*IM B5 design motors can be installed in positions IM V1 and IM V3; IM B14 design motors can be installed in positions IM V18 and IM V19. In such cases, the basic design IM B5 or IM B14 is indicated on the motor name plate.*

## M2.2 - MECHANISCHE EIGENSCHAFTEN

### Bauformen

Die Motoren der Serie BN weisen die in der Abbildung (A30) angegebene Bauform gemäß den Normen CEI EN 60034-14 auf.

Die Bauformen sind:

**IM B5** (Grundmodell)  
IM V1, IM V3 (Ableitungen)

**IM B14** (Grundmodell)  
IM V18, IM V19 (Ableitungen)

Die Motoren mit der Bauform IM B5 können mit den Einbaulagen IM V1 und IM V3 eingebaut werden; die Motoren mit der Bauform IM B14 können mit den Einbaulagen IM V18 und IM V19 eingebaut werden. In diesen Fällen ist auf dem Lei-

## M2.2 - CARACTERISTIQUES MECANIQUES

### Formes de construction

*Les moteurs série BN sont prévus dans les formes de construction indiquées sur le tableau (A30) selon les normes CEI EN 60034-14.*

*Les formes de construction sont les suivantes:*

**IM B5** (base)  
IM V1, IM V3 (dérivées)

**IM B14** (base)  
IM V18, IM V19 (dérivées)

*Les moteurs en forme de construction IM B5 peuvent être installés dans les positions IM V1 et IM V3; les moteurs en forme de construction IM B14 peuvent être installés dans les positions IM V18 et IM V19. Dans ces cas, la forme de cons-*



struttiva base IM B5 o IM B14. Nelle forme costruttive dove il motore assume una posizione verticale con albero in basso, si consiglia di richiedere l'esecuzione con tettuccio parapioggia (da prevedere sempre nel caso di motori autofrenanti). Tale esecuzione, pressente nelle opzioni, va richiesta espressamente in fase di ordine in quanto non è prevista nella versione base.

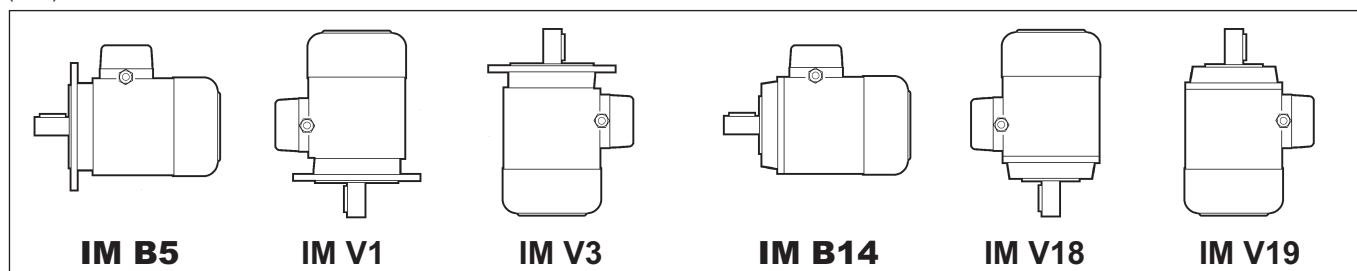
*In design versions with a vertically located motor and shaft downwards, it is recommended to request the drip cover (always necessary for brake motors). This facility, included in the option list should be specified when ordering as it does not come as a standard device.*

stungsschild des Motors die Bauform IM B5 oder IM B 14 angeben.

Bei Bauformen mit vertikaler Lage des Motors und nach unten gerichteter Welle wird die Ausführung mit Regenschutzabdeckung empfohlen (bei Bremsmotoren stets vorzusehen). Dieses wahlweise Zubehör muß ausdrücklich zum Zeitpunkt der Bestellung verlangt werden, da es bei der Grundausführung nicht vorgesehen ist.

*truction base IM B5 ou IM B14 sera indiquée sur la plaque du moteur. Dans les formes de construction où le moteur présente une position verticale avec arbre vers le bas, nous conseillons de demander l'exécution avec capot de protection contre la pluie (à prévoir toujours dans le cas de moteurs freins). Cette exécution, prévue dans les options, doit être expressément demandée en phase de commande étant donné qu'elle n'est pas prévue dans la version de base.*

(A30)



I motori in forma flangiata possono essere forniti con dimensioni di accoppiamento ridotte, come riportato in tabella (A31) - esecuzioni **B5R**, **B14R**.

*Flanged motors can be supplied with a reduced mounting interface, as shown in chart (A31) below.*

Die Motoren in der Auslegung mit Flansch können mit reduzierten Passmassen gemäß Tabelle (A31) - Versionen **B5R**, **B14R** geliefert werden.

*Les moteurs avec forme à bride peuvent être fournis avec des tailles d'accouplement réduites, comme indiqué dans le tableau (A31) - exécutions **B5R**, **B14R**.*

(A31)

	<b>BN 71</b>	<b>BN 80</b>	<b>BN 90</b>	<b>BN 100</b>	<b>BN 112</b>	<b>BN 132</b>
	DxE - Ø					
<b>B5R</b> <sup>(1)</sup>	11x23 - 140	14x30 - 160	19x40 - 200	24x50 - 200	24x50 - 200	28x60 - 250
<b>B14R</b> <sup>(2)</sup>	11x23 - 90	14x30 - 105	19x40 - 120	24x50 - 140	—	—

<sup>(1)</sup> flangia con fori passanti

<sup>(1)</sup> flange with through holes

<sup>(1)</sup> Flansch mit durchgehenden Bohrungen

<sup>(1)</sup> bride avec orifices passants

<sup>(2)</sup> flangia con fori filettati

<sup>(2)</sup> flange with threaded holes

<sup>(2)</sup> Flansch mit Gewindebohrungen

<sup>(2)</sup> bride avec orifices filetés

**IP..**

**Grado di protezione**

**Degree of protection**

**Schutzart**

**Degré de protection**

La tabella sottostante riassume la disponibilità dei vari gradi di protezione.

*The following chart provides an overview of the degrees of protection available.*

In der nachstehenden Tabelle werden die jeweils zur Verfügung stehenden Schutzarten zusammengefasst.

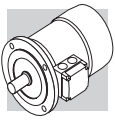
*Le tableau ci-dessous résume la disponibilité des différents degrés de protection.*

Indipendentemente dal grado di protezione specificato, per installazione all'aperto i motori devono essere protetti dall'irraggiamento diretto e, nel caso d'installazione con albero rivolto verso il basso, è necessario

*In addition to the degree of protection specified when ordering, motors to be installed outdoors require protection against direct sunlight and also – when they are to be installed vertically down – a drip cover to prevent*

Unabhängig von der spezifischen Schutzart müssen die im Freien installierten Motoren vor direkten Strahlungen geschützt werden. Im Fall einer senkrechten Montage, in der die Welle nach unten

*Indépendamment du degré de protection spécifié, en cas d'installation en plein air, les moteurs doivent être protégés des rayons directs du soleil et, en cas d'installation avec l'arbre dirigé vers le bas, il est nécessaire*



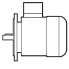
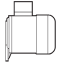






specificare ulteriormente il tettuccio di protezione contro l'ingresso di acqua e corpi solidi (opzione **RC**).

*the ingress of water and solid particles (option **RC**).*

gerichtet ist, sollte darüber hinaus das Schutzdach bestellt werden, das vor dem Eindringen von Wasser und festen Fremdkörpern schützt (Option **RC**).

*de spécifier ultérieurement le capot de protection contre la pénétration de l'eau et des corps solides (option **RC**).*

(A32)

		IP 54	IP 55	IP 56
<b>BN</b>	<b>M</b>		standard	
<b>BN_FD</b> <b>BN_FA</b>	<b>M_FD</b> <b>M_FA</b>	standard		
<b>BN_BA</b>	–		standard	

### Ventilazione

I motori sono raffreddati mediante ventilazione esterna (IC 411 secondo CEI EN 60034-6) e sono provvisti di ventola radiale in plastica che funziona in entrambi i sensi di rotazione.

L'installazione deve assicurare una distanza minima dalla calotta copriventola alla parete in modo da non avere impedimenti all'ingresso aria e permettere la possibilità di eseguire l'opportuna manutenzione del motore e, se previsto, del freno.

Su richiesta è possibile prevedere una ventilazione forzata indipendente (opzione U1). Questa soluzione consente di aumentare il fattore di utilizzo del motore nel caso di alimentazione da inverter e funzionamento a giri ridotti.

### Cooling

*The motors are externally ventilated (IC 411 to CEI EN 60034-6) and are equipped with a plastic fan working in both directions.*

*The motors must be installed allowing sufficient space between fan cowl and the nearest wall to ensure free air intake and allow access for maintenance purposes on motor and brake, if supplied.*

*Independent, forced air ventilation (IC 416) can be supplied on request (option U1).*

*This solution enables to increase the motor duty factor when driven by an inverter and operating at reduced speed.*

### Lüftung

Die Motoren sind eigenbelüftet (IC 411 gemäß CEI EN 60034-6) und verfügen über ein Radiallüfterrad aus Kunststoff, das in beiden Drehrichtungen arbeiten kann.

Bei der Installation muß sichergestellt werden, daß die Lüfterradabdeckung soweit von der Wand entfernt ist, daß der Lufttritt nicht behindert wird, und daß der Motor und (falls vorhanden) die Bremse problemlos gewartet werden können.

Auf Wunsch können die Motoren mit Fremdbelüftung geliefert werden (Option U1). Diese Lösung ermöglicht das Motorbetriebsfaktor zu erhöhen, wenn vom Frequenzrichter gesteuert und zu niedrigen Geschwindigkeit betrieben.

### Ventilation

*Les moteurs sont refroidis à l'aide d'une ventilation extérieure (IC 411 selon CEI EN 60034-6) et sont dotés d'un ventilateur à ailettes en plastique qui fonctionne dans les deux sens de rotation.*

*L'installation doit assurer une distance minimum entre le capot de protection du ventilateur et la paroi afin de permettre une bonne circulation de l'air et rendre plus aisé l'entretien du moteur et si prévu, du frein.*

*Sur demande, il est possible de prévoir une ventilation forcée indépendante (option U1). Cette solution permet d'augmenter le facteur d'utilisation du moteur en cas d'alimentation, via un variateur de fréquence, et pour un fonctionnement à faible vitesse.*

### Senso di rotazione

È possibile il funzionamento in entrambi i sensi di rotazione.

Con collegamento dei morsetti U1,V1,W1 alle fasi di linea L1,L2,L3 si ha rotazione oraria vista dal lato accoppiamento, mentre la marcia antioraria si ottiene scambiando fra loro due fasi.

### Direction of rotation

*Rotation is possible in both directions. If terminals U1, V1, and W1 are connected to line phases L1, L2 and L3, clockwise rotation (looking from drive end) is obtained. For counterclockwise rotation, switch two phases.*

### Drehrichtung

Der Betrieb in beiden Drehrichtungen ist möglich.

Schließt man die Klemmen U1, V1, W1 an die Phasen L1, L2, L3 an, dreht sich der Motor im Uhrzeigersinn (von der Verbindungsseite her betrachtet); die Drehung im Gegenuhrzeigersinn erhält man, indem man zwei Phasen vertauscht.

### Sens de rotation

*Un fonctionnement dans les deux sens de rotation est possible. Avec raccordement des bornes U1, V1, W1 aux phases de ligne L1, L2, L3, on a la rotation dans le sens des aiguilles d'une montre vue du côté liaison alors que le sens inverse s'obtient en intervertissant les deux phases entre elles.*

### Rumorosità

I valori di rumorosità, rilevati secondo il metodo previsto dalle Norme ISO 1680, sono contenuti entro i livelli massimi previsti dalle Norme CEI EN 60034-9.

### Noise

*Noise levels, measured using the method prescribed by ISO 1680 Standards, are within the maximum levels specified by Standards CEI EN 60034-9.*

### Geräuschpegel

Die mit der von der ISO-Norm 1680 vorgesehenen Methoden gemessenen Lärmstärkewerte liegen innerhalb der gemäß den Normen CEI EN 60034-9 zulässigen Höchstgrenzen.

### Niveau de bruit

*Les valeurs relevées selon la méthode prévue par les normes ISO 1680 sont situées sous les niveaux maximums prévus par les normes CEI EN 60034-9.*

### Vibrazioni ed equilibratura

Tutti i rotor sono equilibrati con mezza linguetta e rientrano nei limiti di intensità di vibrazione previsti dalle Norme CEI EN 60034-14. Per particolari esigenze di silenzio-

### Vibrations and balancing

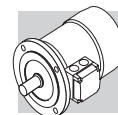
*Rotor shafts are balanced with half key fitted and fall within the vibration class N, as per Standard CEI EN 60034-14. If a further reduced noise level is*

### Schwingungen und Ausgleich

Alle Rotoren werden durch einen halben Federkeil ausgeglichen und fallen somit unter die, von den Normen CEI EN 60034-14 vorgesehene Schwingungsgradgrenzen.

### Vibrations et équilibrage

*Tous les rotors sont équilibrés avec une demi languette et rentrent dans les limites d'intensité de vibration prévues par les Normes CEI EN 60034-14.*



sità potrà essere previsto, a richiesta, un'esecuzione antivibrante in grado ridotto B. La tabella seguente riporta i valori della velocità efficace di vibrazione per equilibratura standard (A) e incrementata (B).

*required improved balancing can be optionally requested (class B). Table below shows the value for the vibration velocity for standard (A) and improved (B) balancing.*

Bei besonderen Anforderungen an die Laufruhe kann auf Anfrage eine schwingungsdämpfende Ausführung in der reduzierten Klasse (B) geliefert werden. Die folgende Tabelle führt die Werte der Ist-Schwingungsgeschwindigkeit für einen normalen (A) und verbesserten (B) Ausgleich auf.

*En cas d'exigences particulière concernant le niveau de bruit, sur demande, il est possible de réaliser une exécution anti-vibrante, de degré réduit (B). Le tableau ci-dessous indique les valeurs de la vitesse efficace de vibration pour un équilibrage standard (A) et améliorée (B).*

(A33)

Grado di vibrazione <i>Vibration class</i> Schwingungsklasse <i>Degré de vibration</i>	Velocità di rotazione <i>Angular velocity</i> Drehungsgeschwindigkeit <i>Viitesse de rotation</i>	Limiti della velocità di vibrazione <i>Limits of the vibration velocity</i> Grenzen der Schwingungsgeschwindigkeit <i>Limites de la vitesse de vibration</i> [mm/s]
	n [min <sup>-1</sup> ]	<b>BN 56 ≤ H ≤ BN 200</b> <b>M05 ≤ H ≤ M5</b>
<b>A</b>	600 ≤ n ≤ 3600	1.6
<b>B</b>	600 ≤ n ≤ 3600	0.70

I valori si riferiscono a misure con motore liberamente sospeso e funzionamento a vuoto.

*Values refer to measures with freely suspended motor in unloaded conditions.*

Die Werte beziehen sich auf die Abmessungen mit stehendem Motor, ohne Getriebe und Leerlauf.

*Les valeurs se réfèrent à des mesures avec moteur librement suspendu et fonctionnement à vide.*

#### Morsettiera motore

#### Terminal box

#### Motorklemmenkasten

#### Bornier moteur

La morsettiera principale è a sei morsetti per collegamento con capicorda. All'interno della scatola è previsto un morsetto per il conduttore di terra.

*Terminal board features 6 studs for eyelet terminal connection. A ground terminal is also supplied for earthing of the equipment.*

Die Hauptklemmleiste hat 6 Klemmen für den Anschluß mit Kabelschuhen. Im Innern des Klemmenkastens befindet sich eine Klemme für den Erdleiter.

*Le bornier principal prévoit six bornes pour raccordement avec cosses. Dans le boîtier se trouve une borne pour le conducteur de terre.*

Le dimensioni dei perni di attacco sono riportate nella tabella seguente.

*Terminals number and type are shown in the following table.*

Die Abmessungen der Auschüsse sind in der folgenden Tabelle angegeben.

*Les dimensions des axes de fixation sont reportées dans le tableau ci-dessous.*

Nel caso di motori autofrenanti, il raddrizzatore per l'alimentazione del freno è fissato all'interno della scatola e provvisto di adeguati morsetti di collegamento.

*Brakemotors house the a.c./d.c. rectifier (factory pre-wired) inside the terminal box.*

Bei den Bremsmotoren befindet sich auch der mit den erforderlichen Anschlußklemmen ausgestattete Gleichrichter für die Stromversorgung der Bremse im Klemmenkasten.

*Dans le cas de moteurs freins, le redresseur pour l'alimentation du frein est fixé à l'intérieur du boîtier et est doté de bornes de raccordement.*



Eseguire i collegamenti secondo gli schemi riportati all'interno della scatola coprimorsetti o nei manuali d'uso.

*Wiring instructions are provided either in the box or in the user manual.*

Die Anschlüsse müssen gemäß den Diagrammen im Klemmkasten oder in den Betriebsanweisungen durchgeführt werden.

*Effectuer les connexions selon les schémas indiqués à l'intérieur du bornier, ou dans les manuels d'utilisation.*

(A34)

		N° terminali <i>No. of terminals</i> Klemmen <i>N° bornes</i>	Filettatura terminali <i>Terminal threads</i> Gewinde <i>Filetage bornes</i>	Sezione max del conduttore <i>Wire max cross section area</i> Max. leiterquerschnitt <i>Section max du conducteur</i> mm <sup>2</sup>
<b>BN 56...BN 71</b>	<b>M05, M1</b>	6	M4	2.5
<b>BN 80, BN 90</b>	<b>M2</b>	6	M4	2.5
<b>BN 100...BN 112</b>	<b>M3</b>	6	M5	6
<b>BN 132...BN 160MR</b>	<b>M4</b>	6	M5	6
<b>BN 160M...BN 180M</b>	<b>M5</b>	6	M6	16
<b>BN 180L...BN 200L</b>	–	6	M8	25

#### Ingresso cavi

#### Cable entry

#### Kabeleingang

#### Entrée câbles

Nel rispetto della Norma EN 50262, i fori di ingresso cavi nelle scatole morsettiera presentano filettature metriche della misura indicata nella tabella seguente.

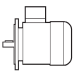
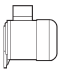
*The holes used to bring cables to terminal boxes use metric threads in accordance with standard EN 50262 as indicated in the table here after.*

Unter Berücksichtigung der Norm EN 50262 verfügen die Kabeleingänge in die Klemmenkästen über metrische Gewinde, deren Maße, der nachstehenden Tabelle entnommen werden können.

*Dans le respect de la Norme EN 50262, les orifices d'entrée câbles dans les boîtes à bornes présentent des filetages métriques de la taille indiquée dans le tableau ci-dessous.*



(A35)

		Ingresso cavi / Cable entry kabeldurchführung / Entrée câbles	Diametro max. cavo allacciabile / Max. cable diameter allowed Max. zulässiger Kabeldurchmesser / Diam. maxi câble
			[mm]
<b>BN 63</b>	<b>M05</b>	2 x M20 x 1.5	13
<b>BN 71</b>	<b>M1</b>	2 x M25 x 1.5	17
<b>BN 80 - BN 90</b>	<b>M2</b>	2 x M25 x 1.5	17
<b>BN 100</b>	<b>M3</b>	2 x M32 x 1.5	21
		2 x M25 x 1.5	17
<b>BN 112</b>	—	2 x M32 x 1.5 4 x M25 x 1.5	17
<b>BN 132...BN 160MR</b>	<b>M4</b>	4 x M32 x 1.5	21
<b>BN 160M...BN 200L</b>	<b>M5</b>	2 x M40 x 1.5	29

**Cuscinetti**

I cuscinetti previsti sono del tipo radiale a sfere con lubrificazione permanente precaricati assialmente.

I tipi utilizzati sono indicati nelle tabelle seguenti. La durata nominale a fatica  $L_{10h}$  dei cuscinetti, in assenza di carichi esterni applicati è superiore a 40.000 ore, calcolata secondo ISO 281.

**DE** = lato comando

**NDE** = lato opposto comando

**Bearings**

*Life lubricated preloaded radial ball bearings are used, types are shown in the chart here under. Calculated endurance lifetime  $L_{10h}$ , as per ISO 281, in unloaded condition, exceeds 40000 hrs.*

**DE** = drive end

**NDE** = non drive end

**Lager**

Bei den Lagern handelt es sich um Radialkugellager mit Dauerschmierung.

Die verwendeten Typen sind in den folgenden Tabellen angegeben.

Die Lebensdauer der Lager bei einer Beanspruchung  $L_{10h}$  ist, sofern keine externen Kräfte wirken, über 40.000 Stunden (Berechnung gemäß ISO 281).

**DE** = Wellenseite

**NDE** = Lüfterseite

**Roulements**

*Les roulements prévus sont du type radial à billes avec lubrification permanente.*

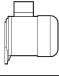
*Les types utilisés sont indiqués dans les tableaux ci-dessous.*

*La résistance à la déformation  $L_{10h}$  des roulements en absence de charges extérieures appliquées est supérieure à 40.000 heures calculée selon ISO 281.*

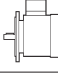
**DE** = sortie arbre

**NDE** = côté ventilateur

(A36)

	<b>DE</b>	<b>NDE</b>	
	<b>M, M_FD, M_FA</b>	<b>M</b>	<b>M_FD; M_FA</b>
<b>M05</b>	6004 2Z C3	6201 2Z C3	6201 2RS C3
<b>M1</b>	6004 2Z C3	6202 2Z C3	6202 2RS C3
<b>M2</b>	6007 2Z C3	6204 2Z C3	6204 2RS C3
<b>M3</b>	6207 2Z C3	6206 2Z C3	6206 2RS C3
<b>M4</b>	6309 2Z C3	6308 2Z C3	6308 2RS C3
<b>M5</b>	6309 2Z C3	6309 2Z C3	6309 2RS C3

(A37)

	<b>DE</b>	<b>NDE</b>	
	<b>BN, BN_FD, BN_FA, BN_BA</b>	<b>BN, BN_BA</b>	<b>BN_FD; BN_FA</b>
<b>BN 56</b>	6201 2Z C3	6201 2Z C3	—
<b>BN 63</b>	6201 2Z C3	6201 2Z C3	6201 2RS C3
<b>BN 71</b>	6202 2Z C3	6202 2Z C3	6202 2RS C3
<b>BN 80</b>	6204 2Z C3	6204 2Z C3	6204 2RS C3
<b>BN 90</b>	6205 2Z C3	6205 2Z C3	6305 2RS C3
<b>BN 100</b>	6206 2Z C3	6206 2Z C3	6206 2RS C3
<b>BN 112</b>	6306 2Z C3	6306 2Z C3	6306 2RS C3
<b>BN 132</b>	6308 2Z C3	6308 2Z C3	6308 2RS C3
<b>BN 160MR</b>	6309 2Z C3	6308 2Z C3	6308 2RS C3
<b>BN 160M/L</b>	6309 2Z C3	6309 2Z C3	6309 2RS C3
<b>BN 180M</b>	6310 2Z C3	6309 2Z C3	6309 2RS C3
<b>BN 180L</b>	6310 2Z C3	6310 2Z C3	6310 2RS C3
<b>BN 200L</b>	6312 2Z C3	6310 2Z C3	6310 2RS C3



### M2.3- CARATTERISTICHE ELETTRICHE

### M2.3 - ELECTRICAL CHARACTERISTICS

### M2.3 - ELEKTRISCHE EIGENSCHAFTEN

### M2.3 - CARACTERISTIQUES ELECTRIQUES

#### Tensione

I motori a una velocità sono previsti nell'esecuzione normale per tensione nominale 230V  $\Delta$  / 400V Y, 50 Hz con tolleranza di tensione  $\pm 10\%$  (escluso i tipi M3LC4 e M3LC6).

In targa sono indicati oltre alla tensione nominale i campi di funzionamento consentiti, p.e.:

220 - 240V  $\Delta$   
380 - 415V Y / 50 Hz.

In accordo alle Norme CEI EN 60034-1 i motori possono funzionare alle tensioni sopra indicate con tolleranza del  $\pm 5\%$ .

Per funzionamento ai limiti di tolleranza la temperatura può superare di 10 K il limite previsto dalla classe di isolamento adottata.

Ad eccezione dei motori autofrenanti tipo BN\_FD in targa vengono indicati anche i valori corrispondenti al funzionamento a 60 Hz (p.e. 460Y, 60 Hz) ed il relativo campo di tensione: 440 - 480VY, 60 Hz.

Per i motori autofrenanti con freno tipo FD le tensioni standard sono:

220V - 240V  $\Delta$  - 50 Hz  
380V - 415V Y - 50 Hz

con tensione di alimentazione freno 230V  $\pm 10\%$ .

La tabella seguente riporta le tensioni previste per i motori.

#### Voltage

Single speed motors are rated for 230/400 V - 50 Hz.

A tolerance of  $\pm 10\%$  applies to nominal voltage, with the exception of motors type M3LC4 and M3LC6.

In addition to nominal voltage-frequency values the name plate also shows voltage ranges the motor can operate under, e.g.:

220-240V  $\Delta$  - 50 Hz  
380-415V Y - 50 Hz

As per Norms CEI EN 60034-1 on above voltage values the  $\pm 5\%$  tolerance applies.

When operating close to the tolerance limit values the winding temperature can exceed by 10 K the rated temperature for the given insulation class.

With the exception of BN\_FD brakemotors, the rated voltage values for operation under 60 Hz mains are also shown on the nameplate, e.g. 460Y-60 Hz along with related tolerance field, e.g. 440-480V Y-60 Hz.

For brakemotors, FD type, rated voltage is:

220-240V  $\Delta$  - 50 Hz  
380-415V Y - 50 Hz

Brake supply is a.c. 230V  $\pm 10\%$  single phase.

Chart below shows standard and optional wiring of motors.

#### Spannung

Die eintourigen Motoren müssen in der Standardausführung mit einer Spannung von 230 V  $\Delta$  / 400 V Y, 50 Hz mit einer Toleranz von  $\pm 10\%$  gespeist werden (Type M3LC4 und M3LC6 ausgenommen).

Auf dem Schild werden die Nennspannung hinaus, auch die zulässigen Ansprechbereiche angegeben, z.B.:

220-240V  $\Delta$   
380-415V Y/50 Hz.

Gemäß den Normen CEI EN 60034-1 können die Motoren auf die oben genannten Spannungen mit Toleranzen von  $\pm 5\%$  arbeiten.

Bei Betrieb an den Spannungsgrenzen, kann die Temperatur bis zum 10K die für die verwendeten Isolierstoffklasse angegebenen Grenze überschreiten.

Darüber hinaus wird auf den Typenschild die dem 60 Hz-Betrieb entsprechenden Werte angegeben (d.h. 460 Y, 60 Hz) und das entsprechende Spannungsfeld, 440-480VY, 60 Hz.

Für die selbstbremsenden Motoren mit dem Bremstyp FD sind die Standardspannungen folgende:

220V - 240V  $\Delta$  - 50 Hz  
380V - 415V Y - 50 Hz

mit Bremsspannungsversorgung von 230V  $\pm 10\%$ .

Die folgende Tabelle für die Motoren vorgesehenen Spannungen auf.

#### Tension

Les moteurs à polarité unique sont prévus dans l'exécution normale pour tension 230V  $\Delta$  / 400V Y, 50 Hz avec tolérance de tension  $\pm 10\%$  (sauf les types M3LC4 et M3LC6).

Outre la tension nominale, les plages de fonctionnement permises sont indiquées sur la plaquette signalétique, à savoir:

220-240V  $\Delta$   
380-415V Y/50 Hz.

Selon les normes CEI EN 60034-1 les moteurs peuvent fonctionner aux tension indiquées ci-dessus avec une tolérance de  $\pm 5\%$ .

Pour un fonctionnement à la limite de tolérance, la température peut dépasser les 10K, la limite prévue de la classe d'isolation choisie.

Sur la plaque marque sont de plus indiqués les valeurs correspondantes au fonctionnement en 60 Hz (ex.460Y, 60 Hz) et la relative plage de tension: 440 - 480VY, 60 Hz.

En ce qui concerne les moteurs autofrenants avec frein de type FD, les tensions standard sont les suivantes :

220V - 240V  $\Delta$  - 50 Hz  
380V - 415V Y - 50 Hz

avec tension d'alimentation du frein 230V  $\pm 10\%$ .

La tableau ci-dessous indique les tensions prévues pour les moteurs.

(A38)

		BN M	BN_FD M_FD			BN_FA / BN_BA M_FA		Esecuzione Configuration Version Execution
			$V_{mot} \pm 10\%$ 3~	$V_{mot} \pm 10\%$ 3~	$V_B \pm 10\%$ 1~	$V_{mot} \pm 10\%$ 3~	$V_B \pm 10\%$ 3~	
BN 56 - BN 132	M05...M4	230/400 - 50Hz 460 - 60Hz	230/400V $\Delta$ /Y - 50 Hz	230V	230/400V $\Delta$ /Y - 50 Hz 460V Y - 60Hz	230/400V $\Delta$ /Y - 50 Hz 460V Y - 60Hz	Standard	
BN 100 - BN 132	M3 - M4	400/690 - 50Hz 460 - 60Hz	400/690V $\Delta$ /Y - 50 Hz	400V	400/690V $\Delta$ /Y - 50 Hz 460V Y - 60Hz	400/690V $\Delta$ /Y - 50 Hz 460V Y - 60Hz	A richiesta, senza sovrapprezzo On request at no extra charge Auf Anfrage, ohne Aufpreis Sur demande, sans majoration de prix	

I motori a due velocità 400V/50Hz, sono previsti per tensione nominale standard 400V; tolleranze applicabili secondo CEI EN 60034-1.

Nella tabella seguente sono indicati i vari tipi di collegamenti previsti per i motori in funzione della polarità.

The only rated voltage for motors type 400V/50Hz and all double speed motors is 400V. Applicable tolerances as per CEI EN 60034-1.

The table below shows the wiring options available.

Alle polumschaltbaren Motoren, die Typen 400V/50Hz, sind nicht umschaltbar, standard-mäßig nur für ein Spannung 400V vorgesehen; geltenden Toleranzen gemäß CEI EN 60034-1.

Auf die folgende Tabelle werden die verschiedenen für die Motoren vorgesehenen Anschlußtypen angegeben.

Tous les moteur à deux vitesses, les types 400V/50Hz, sont prévus pour une tension nominale standard de 400V; tolérances applicables selon CEI EN 60034-1.

Dans le tableau ci-dessous sont indiqués les différents types de connexion prévus pour les moteurs.

(A39)

		Poli / Pole / Polig / Pôles	Collegamento avvolgimento / Wiring options Wicklungsanschluß / Connexion du bobinage
		BN 56...BN 200	M05...M5



## Frequenza

I motori ad una velocità nell'esecuzione standard riportano in targa oltre alle tensioni del funzionamento a 50 Hz il campo di tensione 440 - 480V 60 Hz (escluso motori autofrenanti con freno FD) con potenza aumentata di circa il 20%

La potenza di targa dei motori a 60Hz corrisponde a quanto riportato nella tabella (A40) seguente:

## Frequency

*With the exception of brakemotors, name plate of standard single speed motors shows, besides the 50 Hz voltage ratings, also the rated power output for 60 Hz operation in the 440-480 V range.*

*Power output is increased by approx 20%.*

*Rated output power for 60 Hz operation is shown in the following diagram.*

## Frequenz

Bei eintourigen Motoren in der Standardausführung wird außer den 50 Hz-Betriebsspannungen auch den Spannungsfeld 440 - 480V 60 Hz angegeben (mit Ausnahme von Bremsmotoren mit Bremsentyp FD) mit einer erhöhten Leistung von ungefähr 20%.

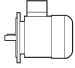
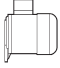
Die Leistung auf das Namensschild von 60 Hz-Motoren entspricht den Daten aus der folgenden Tabelle (A40):

## Fréquence

*Les moteurs à une vitesse en exécution standard reportent sur la plaque marque en plus des tension du fonctionnement à 50 Hz la plage de tension 440 - 480V 60 Hz (moteurs freins avec frein FD exclus) avec puissance augmentée de 20% env.*

*La puissance sur la plaque marque des moteurs à 60 Hz correspond à celle indiquée au tableau (A40) suivant :*

(A40)

		2P	4P	6P
		P <sub>n</sub> [kW]		
<b>BN 56A</b>	–	–	0.06	–
<b>BN 56B</b>	<b>M0B</b>	–	0.10	–
<b>BN 63A</b>	<b>M05A</b>	0.21	0.14	0.10
<b>BN 63B</b>	<b>M05B</b>	0.30	0.21	0.14
<b>BN 71A</b>	<b>M05C</b>	0.45	0.30	0.21
<b>BN 71B</b>	<b>M1SD</b>	0.65	0.45	0.30
<b>BN 80A</b>	<b>M1LA</b>	0.90	0.65	0.45
<b>BN 80B</b>	<b>M2SA</b>	1.30	0.90	0.65
<b>BN 90S</b>	<b>M2SB</b>	–	1.30	0.90
<b>BN 90SA</b>	<b>M2SB</b>	1.8	–	–
<b>BN 90L</b>	<b>M3SA</b>	2.5	–	1.3
<b>BN 90LA</b>	<b>M3SA</b>	–	1.8	–
<b>BN 100L</b>	<b>M3LA</b>	3.5	–	–
<b>BN 100LA</b>	<b>M3LA</b>	–	2.5	1.8
<b>BN 100LB</b>	<b>M3LB</b>	4.7	3.5	2.2
<b>BN 112M</b>	<b>M3LB</b>	4.7	4.7	2.5
	<b>M3LC</b>	–	4.7	2.5
<b>BN 132S</b>	<b>M4SA</b>	–	6.5	3.5
<b>BN 132SA</b>	<b>M4SA</b>	6.3	–	–
<b>BN 132SB</b>	<b>M4SB</b>	8.7	–	–
<b>BN 132M</b>	<b>M4LA</b>	11	–	–
<b>BN 132MA</b>	<b>M4LA</b>	–	8.7	4.6
<b>BN 132MB</b>	<b>M4LB</b>	–	11	6.5
<b>BN 160MR</b>	<b>M4LC</b>	12.5	12.5	–
<b>BN 160MB</b>	<b>M5SB</b>	17.5	–	–
<b>BN 160M</b>	<b>M5SA</b>	–	–	8.6
<b>BN 160L</b>	<b>M5S</b>	21.5	17.5	12.6
<b>BN 180M</b>	<b>M5LA</b>	24.5	21.5	–
<b>BN 180L</b>	–	–	25.3	17.5
<b>BN 200L</b>	–	34	34	22

Motori a doppia polarità alimentati a 60 Hz avranno un aumento della potenza nominale, riferita a 50 Hz, pari al 15%.

Qualora sulla targhetta di un motore destinato ad essere alimentato a 60 Hz sia richiesto un valore di potenza nominale pari a quello normalizzato a 50 Hz specificare in designazione l'opzione PN.

*For two-speed motors operated under 60 Hz supply the rated power output is increased by 15% as compared to same motor with 50 Hz supply.*

*If same IEC-normalised 50 Hz power rating value is desired on name plate of a 60 Hz operated motor specify option PN in the ordering code.*

*Standard motors wound for 50*

Für polumschaltbare Motoren mit 60 Hz Spannungsversorgung ist die vorgesehene Leistungserhöhung gemäß den Datenblätter von 15%.

Wenn die angefragte 60 Hz-Leistung der normierten 50 Hz-Leistung entspricht, geben bei der Bezeichnung das Option PN an. Die Motoren mit einer Wicklung für eine Frequenz von 50 Hz

*Pour les moteurs à deux vitesses avec alimentation 60 Hz l'augmentation de puissance prévue per rapport aux valeurs indiquées dans les tableaux techniques, sera de 15%.*

*Si la puissance requise à 60 Hz correspond à la puissance normalisée à 50 Hz on devra indiquer l'option PN.*

*Les moteurs bobinés pour fré-*





I motori normalmente avvolti per frequenza 50 Hz possono essere usati in reti a 60 Hz con i loro dati che saranno corretti come da tabella seguente.  
I freni, se presenti, dovranno sempre essere alimentati alla tensione  $V_b$ , riportata in targa.

*Hz supply can be operated under 60 Hz with main data corrected as per chart below: Brakes, if fitted, must be supplied with the voltage value  $V_b$  that is stated on the nameplate.*

können entsprechend den Angaben von Tabelle (A41) an Netze mit 60 Hz angeschlossen werden.  
Die Bremse muss, falls angebaut, mit der auf dem Typenschild angegebenen Spannung  $V_b$  betrieben werden.

*quence 50 Hz peuvent être utilisés sur réseau à 60 Hz selon les indications du tableau (A41). Les freins, si présents, devront toujours être alimentés avec la tension  $V_b$  rapportée sur la plaque.*

(A41)

50 Hz		60 Hz		
V - 50 Hz	V - 60 Hz	P <sub>n</sub> - 60 Hz	M <sub>n</sub> , M <sub>a</sub> /M <sub>n</sub> - 60 Hz	n [min <sup>-1</sup> ] - 60 Hz
230/400 Δ/Y	220 - 240 Δ 380 - 415 Y	1	0.83	1.2
400/690 Δ/Y	380 - 415 Δ			
230/400 Δ/Y	265 - 280 Δ 440 - 480 Y	1.15	1	1.2
400/690 Δ/Y	440 - 480 Δ			

#### Potenza nominale

Le tabelle dei dati tecnici del catalogo riportano le caratteristiche funzionali a 50 Hz in condizioni ambientali standard secondo le Norme CEI EN 60034-1 (temperatura 40 °C e altitudine <1000 m s.l.m.).  
I motori possono essere impiegati a temperature comprese tra 40 °C e 60 °C applicando i declassamenti di potenza indicati nelle tabelle seguenti.

#### Rated power

*Catalogue rating values are calculated for 50 Hz operation and for standard ambient conditions (temperature 40 °C; elevation <1000 m a.s.l.) as per the CEI EN 60034-1 Standards. The motors can be used within the 40 - 60 °C temperature range with rated power output adjusted by factors given in the following charts.*

#### Nennleistung

Die Betriebsdatentabellen des Katalogs enthalten die technischen Daten bei einer Frequenz von 50 Hz bei normalen Umgebungsbedingungen gemäß den Normen CEI EN 60034-1 (Temperatur 40°C und Höhe <1000 m ü.d.M.). Die Motoren können in größeren Temperaturen zwischen 40°C und 60°C betrieben werden, wenn man die in den Tabellen (A41) angegebenen Rückstufungen anwendet.

#### Puissance nominale

*Les tableaux fonctionnels du catalogue présentent les caractéristiques techniques à 50 Hz dans des conditions ambiantes standard selon les normes CEI EN 60034-1 (température 40°C et altitude <1000 m). Les moteurs peuvent être employés à des températures comprises entre 40°C et 60°C en appliquant les déclassements de puissance indiqués dans les tableaux suivantes.*

(A42)

Temperatura ambiente / Ambient temperature / Umgebungstemperatur / Température ambiante(°C)	40°	45°	50°	55°	60°
Potenza ammissibile in % della potenza nominale / Permitted power as a % of rated power Zulässige Leistung in % der Nennleistung / Puissance admissible en % de la puissance nominale	100%	95%	90%	85%	80%

Quando è richiesto un declassamento del motore superiore al 15%, contattare il ns. Servizio Tecnico.

*Should a derating factor higher than 15% apply please consult factory.*

Wenn eine Motordeklassierung höher als 15% gefragt ist, wir bitten um Rückfrage.

*Si un déclassement du moteur supérieur à 15% est requis, on devra contacter notre Service Technique.*

#### Classe d'isolamento

#### Insulation class

#### Isolationsklasse

#### Classes d'isolation

### CL F

I motori di produzione Bonfiglioli impiegano, di serie, materiali isolanti (filo smaltato, isolanti, resine d'impregnazione) in classe F.

*Bonfiglioli motors use class F insulating materials (enamelled wire, insulators, impregnation resins) as compare to the standard motor.*

Die Motoren von Bonfiglioli sind serienmäßig mit Isolierstoffen (Emaildraht, Isolierstoffen, Imprägnierharzen) der Klasse F ausgestattet.

*De série, les moteurs fabriqués par Bonfiglioli utilisent des matériaux isolants (fil émaillé, isolants, résines d'impregnation) en classe F.*

### CL H

Su richiesta può venire specificata la classe di isolamento H.

*Motors manufactured in insulation class H are available at request.*

Auf Anfrage können sie auch in der Klasse H geliefert werden.

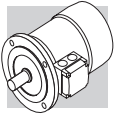
*Sur demande, la classe d'isolation H peut être spécifiée.*

In genere, per i motori in esecuzione standard la sovratemperatura dell'avvolgimento statore è contenuta entro il limite di 80 K, corrispondente alla sovratemperatura di classe B.

*In standard motors, stator windings over temperature normally stays below the 80 K limit corresponding to class B over temperature.*

Allgemein hält sich die Übertemperatur der Motoren in der Standardausführung innerhalb des Grenzwerts von 80 K, der einer Übertemperatur der Klasse B entspricht.

*En général, pour les moteurs en exécution standard, l'échauffement de l'enroulement du stator se situe dans la limite de 80 K, correspondant à un échauffement de classe B.*



L'accurata scelta dei componenti del sistema isolante consente l'impiego dei motori anche in climi tropicali ed in presenza di vibrazioni normali.

Per applicazioni in presenza di sostanze chimiche aggressive, o di elevata umidità, è consigliabile contattare il Servizio Tecnico Bonfiglioli per la selezione del prodotto più idoneo.

*A careful selection of insulating components makes the motors compatible with tropical climates and normal vibration.*

*For applications involving the presence of aggressive chemicals or high humidity, contact Bonfiglioli Engineering for assistance with product selection.*

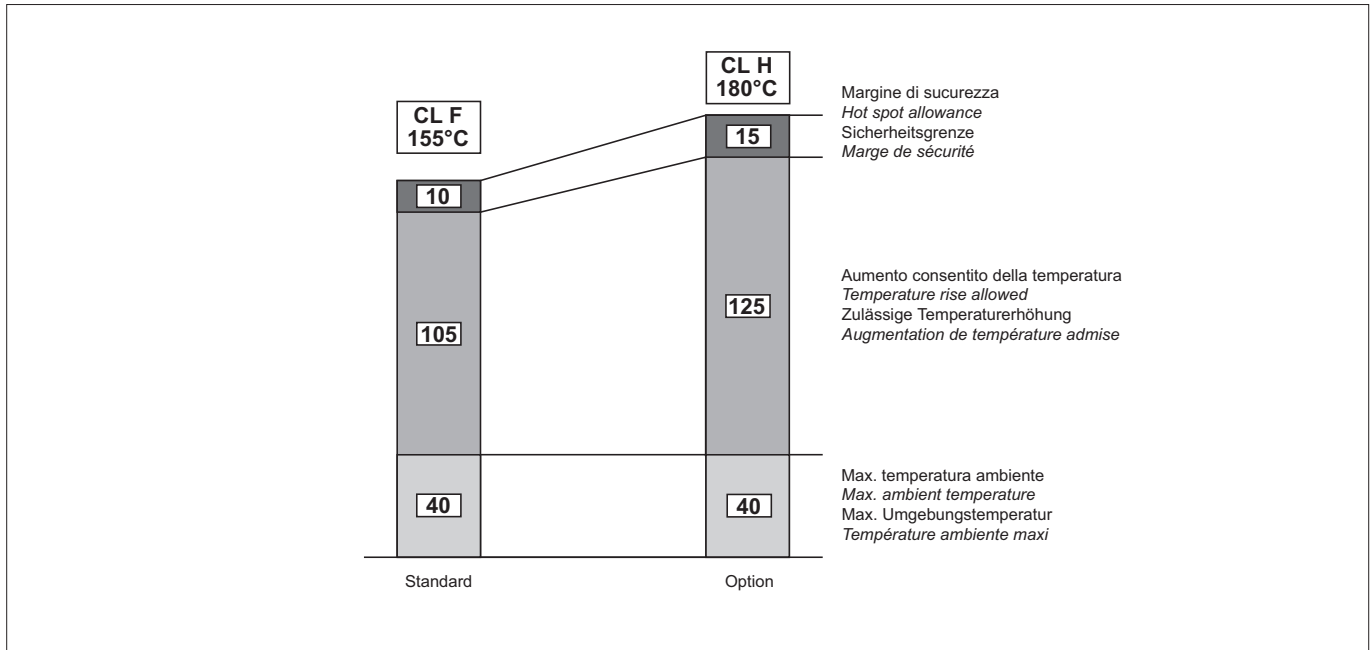
Die sorgfältig Wahl der Komponenten des Isoliersystem gestatten den Einsatz dieser Motoren auch unter tropischen Klimabedingungen und bei Vorliegen normaler Schwingungen.

Für den Einsatz in in der Nähe aggressiv wirkenden chemischen Substanzen oder bei hoher Luftfeuchtigkeit, wird empfohlen sich zur Wahl eines passenden Produktes mit unserem Technischen Kundendienst in Verbindung zu setzen.

*Le choix soigné des composants du système d'isolation permet d'utiliser également les moteurs dans des climats tropicaux et en présence de vibrations normales.*

*Pour des applications en présence de substances chimiques agressives, ou d'humidité élevée, il est conseillé de contacter le Service Technique Bonfiglioli pour sélectionner le produit le plus adapté.*

(A43)



**Tipo di servizio**

Se non indicato diversamente la potenza dei motori riportata a catalogo si riferisce al servizio continuo S1.

Per i motori utilizzati in condizioni diverse da S1 sarà necessario identificare il tipo di servizio previsto con riferimento alle Norme CEI EN 60034-1.

In particolare, per i servizi S2 ed S3, è possibile ottenere una maggiorazione della potenza termica rispetto a quella prevista per il servizio continuo secondo quanto indicato nella tabella (A44) valida per motori ad una velocità. Per motori a doppia polarità interpellare il nostro Servizio Tecnico.

**Type of duty**

*Unless otherwise indicated, the power of motors specified in the catalogue refers to continuous duty S1.*

*For motors used under conditions other than S1, the type of duty required must be adjusted with reference to CEI EN 60034-1 Standards.*

*In particular, for duties S2 and S3, power can be adjusted with respect to continuous duty according to data in table (A44) applicable to single speed motors. For double speed motors, contact our Technical Service.*

**Betriebsart**

Sofern nicht anders angegeben, bezieht sich die im Katalog angegebene Motorleistung auf den Dauerbetrieb S1.

Bei den Motoren, die für eine andere Betriebsart als S1 vorgesehen sind, muß man die Betriebsart unter Bezugnahme auf die Normen CEI EN 60034-1 identifizieren.

Insbesondere kann man für die Betriebsarten S2 und S3 nach der für Motoren mit einer Drehzahl. Gültigen Tabelle (A44) eine Überdimensionierung der Leistung für den Dauerbetrieb im Vergleich zur vorgesehenen Betriebsart erreichen. Für polumschaltbaren Motoren, bitte Rückfrage.

**Type de service**

*sauf indication contraire, la puissance des moteurs reportée dans le catalogue se réfère au service continu S1.*

*Pour les moteurs utilisés dans des conditions différentes de S1, il sera nécessaire d'identifier le type de service prévu en se référant aux normes CEI EN 60034-1.*

*En particulier, pour les services S2 et S3, il est possible d'obtenir une majoration de la puissance par rapport à celle prévue pour le service continu selon ce qui est indiqué dans le tableau (A44) valable pour les moteurs à une vitesse. Pour les moteurs à double polarité, contacter notre Service Technique.*

(A44)

	Servizio / Duty / Betriebsart / Service						
	S2			S3 *			S4 - S9
	Durata del ciclo (min) / Cycle duration (min) Zyklusdauer (min) / Durée du cycle (min)			Rapporto di intermittenza (I) / Cyclic duration factor (I) Relative Einschaltdauer (I) / Rapport d'intermittence (I)			Interpellarci Consult factory Rückfrage Nous contacter
<b>f<sub>m</sub></b>	<b>10</b>	<b>30</b>	<b>60</b>	<b>25%</b>	<b>40%</b>	<b>60%</b>	
	1.35	1.15	1.05	1.25	1.15	1.1	

\* La durata del ciclo dovrà comunque essere uguale o inferiore a 10 minuti; se superiore interpellare il nostro Servizio Tecnico.

*\* Cycle duration must, in any event, be equal to or less than 10 minutes; if this time is exceeded, please contact our Technical Service.*

\* Die Zyklusdauer muß in jedem Fall kleiner oder gleich 10 Minuten sein. Wenn sie darüber liegt, unseren Technischen Kundendienst zu Rate ziehen.

*\* La durée du cycle devra être inférieure ou égale à 10 minutes. Si supérieure, contacter notre Service Technique.*



**Rapporto di intermittenza:**

**Cyclic duration factor:**

**Relative Einschaltdauer:**

**Rapport d'intermittence:**

$$I = \frac{t_f}{t_f + t_r} \cdot 100$$

(23)

$t_f$  = tempo di funzionamento a carico costante  
 $t_r$  = tempo di riposo

$t_f$  = work time under constant load  
 $t_r$  = rest time

$t_f$  = Betriebszeit mit konstanter Last  
 $t_r$  = Aussetzzeit

$t_f$  = temps de fonctionnement à charge constante  
 $t_r$  = temps de repos

### Servizio di durata limitata S2

### Limited duration duty S2

### Kurzzeitbetrieb S2

### Service de durée limitée S2

Caratterizzato da un funzionamento a carico costante per un periodo di tempo limitato, inferiore a quello richiesto per raggiungere l'equilibrio termico, seguito da un periodo di riposo di durata sufficiente a ristabilire, nel motore, la temperatura ambiente.

*This type of duty is characterized by operation at constant load for a limited time, which is shorter than the time required to reach thermal equilibrium, followed by a rest period of sufficient duration to restore ambient temperature in the motor.*

Betrieb mit konstanter Last für eine begrenzte Zeit, die unter der Zeit liegt, die zum Erreichen des thermischen Gleichgewichts benötigt wird, gefolgt von einer Aussetzzeit, die so lang ist, daß der Motor wieder auf die Umgebungstemperatur abkühlen kann.

*Caractérisé par un fonctionnement à charge constante pour une période de temps limitée, inférieure à celle nécessaire pour atteindre l'équilibre thermique, suivie par une période de repos de durée suffisante pour rétablir, dans le moteur, la température ambiante.*

### Servizio intermittente periodico S3:

### Periodical intermittent duty S3:

### Periodische Einschaltdauer S3:

### Service intermittent périodique S3

Caratterizzato da una sequenza di cicli di funzionamento identici, ciascuno comprendente un periodo di funzionamento a carico costante ed un periodo di riposo. In questo servizio, la corrente di avviamento non influenza la sovratemperatura in modo significativo.

*This type of duty is characterized by a sequence of identical operation cycles, each including a constant load operation period and a rest period. For this type of duty, the starting current does not significantly influence overtemperature.*

Betrieb mit aufeinanderfolgenden identischen Betriebszyklen, die alle einen kurzzeitigen Betrieb mit konstanter Belastung und eine Aussetzzeit einschließen. Bei dieser Betriebsart beeinflusst der Anlaufstrom die Übertemperatur nicht in signifikanter Weise.

*Caractérisé par une séquence de cycles de fonctionnement identiques, comprenant chacun une période de fonctionnement à charge constante et une période de repos. Dans ce service, le courant de démarrage n'influence pas l'excès de température de façon significative.*

### Funzionamento con alimentazione da inverter

### Inverter-controlled motors

### Betrieb mit Versorgung über Inverter

### Fonctionnement avec alimentation par variateur de vitesse

I motori elettrici della serie BN ed M possono essere utilizzati con alimentazione da inverter PWM, e tensione nominale all'ingresso del convertitore fino a 500 V.

*The electric motors of series BN and M may be used in combination with PWM inverters with rated voltage at transformer input up to 500 V. Standard motors use a phase insulating system with separators, class 2 enamelled wire and class H impregnation resins (1600V peak-to-peak voltage pulse capacity and rise edge  $t_s > 0.1\mu s$  at motor terminals). Table (A54) shows the typical torque/speed curves referred to S1 duty for motors with base frequency  $f_b = 50$  Hz.*

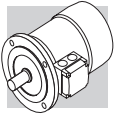
Die Elektromotoren der Serie BN und M können über einen Inverter PWM und mit einer Nennspannung am Wandlereingang bis zu 500 V versorgt werden. Das an den Serienmotoren angewendete System sieht eine Phasenisolierung mittels Trennvorrichtungen vor, ebenso wie einen Emailldraht mit Grad 2 und Imprägnierungsharze in der Klasse H vor (Abdichtungsgrenze bei Spannungsimpuls 1600V Spitze-Spitze und Anstiegsfront  $t_s > 0.1\mu s$  an den Motorklemmen). Die typischen Merkmale von Drehmoment/Geschwindigkeit im Betrieb S1 für Motoren mit einer Grundfrequenz  $f_b = 50$  Hz werden in der Tab. (A54) angegeben. Bei Betriebsfrequenzen unter ungefähr 30 Hz müssen die selbstlüftenden Standardmotoren (IC411) aufgrund der in diesem Fall abnehmenden Belüftung entsprechend paarweise deklassiert, oder in Alternative, mit unabhängigen Servoventilatoren ausgestattet werden. Bei über der Grundfrequenz liegenden Frequenzen arbeitet der Motor,

*Les moteurs électriques de la série BN et M peuvent être utilisés avec alimentation par variateur PWM, et tension nominale en entrée du convertisseur jusqu'à 500V. Le système adopté sur les moteurs de série prévoit l'isolation de phase avec des séparateurs, l'utilisation de fil émaillé niveau 2 et résines d'imprégnation de classe H (limite de maintien à l'impulsion de tension 1600V pic-pic et front de montée  $t_s > 0.1\mu s$  aux bornes moteur). Les caractéristiques typiques couple/vitesse en service S1 pour moteur avec fréquence de base  $f_b = 50$  Hz sont indiquées dans le tab. (A54).*

Il sistema isolante sui motori di serie prevede l'isolamento di fase con separatori, l'utilizzo di filo smaltato in grado 2 e resine d'imprégnazione in classe H (limite di tenuta all'impulso di tensione 1600V picco-picco e fronte di salita  $t_s > 0.1\mu s$  ai morsetti motore).

*Because ventilation is somewhat impaired in operation at lower frequencies (about 30 Hz), standard motors with incorporated fan (IC411) require adequate torque derating or - alternately - the addition of a separate supply fan cooling. Above base frequency, upon reaching the maximum output voltage of the inverter, the motor enters a steady-power field of operation, and shaft torque drops with ratio  $(f/f_b)$ .*

*Pour des fréquences de fonctionnement inférieures à environ 30 Hz, à cause de la diminution de la ventilation, les moteurs standards autoventilés (IC411) doivent être opportunément déclassés au niveau du couple ou, en alternative, doivent être équipés de servoventilateur indépendant. Pour des fréquences supérieures à la fréquence de base, une fois*



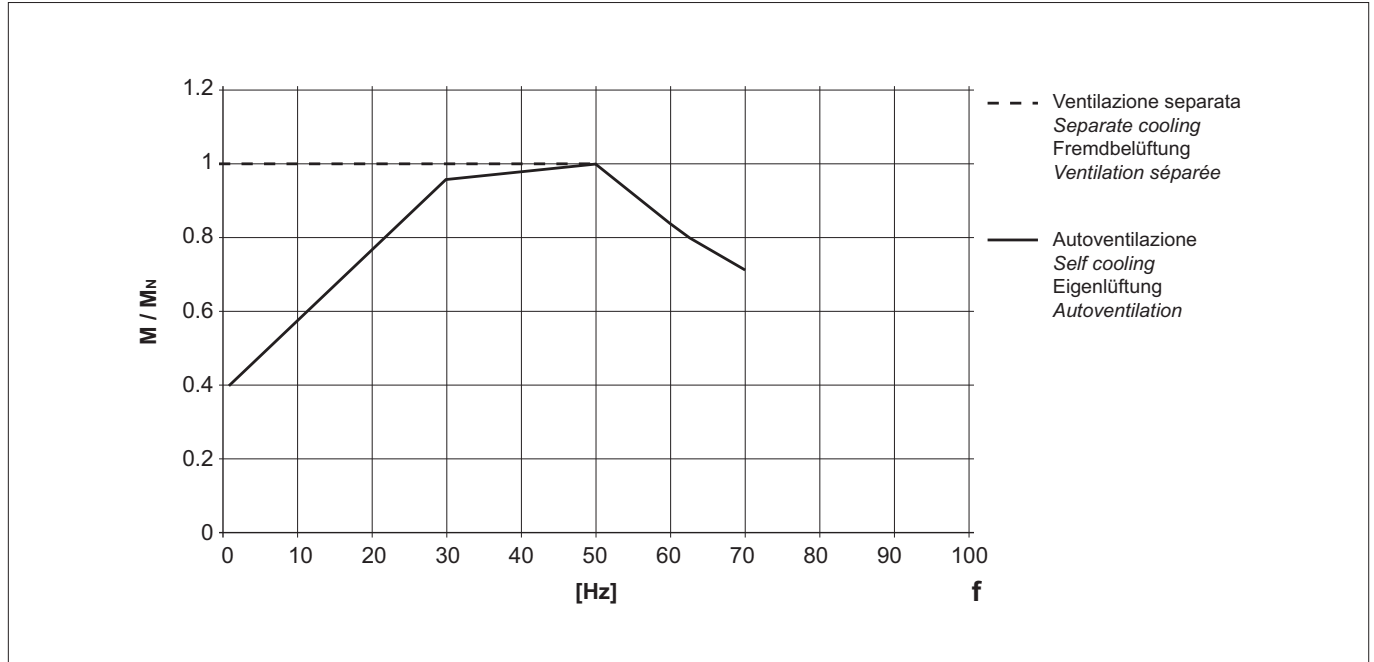
campo di funzionamento a potenza costante, con coppia all'albero che si riduce ca. con il rapporto  $(f/f_b)$ . Poiché la coppia massima del motore decresce ca. con  $(f/f_b)^2$ , il margine di sovraccarico ammesso dovrà essere progressivamente ridotto.

*As motor maximum torque decreases with  $(f/f_b)^2$ , the allowed overloading must be reduced progressively.*

nach Erreichen des max. Spannungswerts am Inverterausgang in einem Betriebsbereich unter konstanter Leistung mit einem Drehmoment an der Welle, der sich ungefähr im Verhältnis  $(f/f_b)$  reduziert. Da das max. Drehmoment des Motors mit ungefähr  $(f/f_b)^2$  abnimmt, muss auch der zulässige Überbelastungsgrenzwert progressiv reduziert werden.

*la valeur maximale de tension de sortie du variateur atteinte, le moteur fonctionne dans une plage de fonctionnement à puissance constante, avec couple à l'arbre qui se réduit avec le rapport  $(f/f_b)$ . Dans la mesure où le couple maximal du moteur diminue avec  $(f/f_b)^2$ , la marge de surcharge admise doit être progressivement réduite.*

(A45)



Per funzionamento oltre la frequenza nominale, la velocità limite meccanica dei motori è riportata in tabella (A46):

*Table (A46) reports the mechanical limit speed for motor operation above rated frequency:*

Für einen Betrieb, der über die Nennfrequenz hinausgeht, wird die Geschwindigkeitsbegrenzung der Motoren in der Tabelle (A46) angegeben:

*En cas de fonctionnement au-delà de la fréquence nominale, la vitesse limite mécanique des moteurs est indiquée dans le tableau (A46):*

(A46)

		n [min <sup>-1</sup> ]		
		2p	4p	6p
≤ BN 112	M05...M3	5200	4000	3000
BN 132...BN 200L	M4, M5	4500	4000	3000

A velocità superiori alla nominale i motori presentano maggiori vibrazioni meccaniche e rumorosità di ventilazione; è consigliabile, per queste applicazioni, un bilanciamento del rotore in grado B e l'eventuale montaggio del servoventilatore indipendente.

*Above rated speed, motors generate increased mechanical vibration and fan noise. Class B rotor balancing is highly recommended in these applications. Installing a separate supply fan cooling may also be advisable.*

Bei Geschwindigkeiten über die Nennwerte hinaus, weisen die Motoren höhere mechanische Schwingungen und mehr Funktionsgeräusche bei der Belüftung auf. Bei diesen Applikationen wird ein Auswuchten des Rotors im Grad B und eine eventuelle Montage des unabhängig funktionierenden Servoventilators empfohlen.

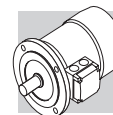
*A des vitesses supérieures à la vitesse nominale, les moteurs présentent plus de vibrations mécaniques et de bruit de ventilation ; pour ces applications, il est conseillé d'effectuer un équilibrage du rotor en niveau B et de monter éventuellement un servoventilateur indépendant.*

Il servoventilatore e, se presente, il freno elettromagnetico devono sempre essere alimentati direttamente da rete.

*Remote-controlled fan and brake (if fitted) must always be connected direct to mains power supply.*

Der Servoventilator und, falls vorhanden, die elektromagnetische Bremse müssen immer direkt über das Netz gespeist werden.

*Le servoventilateur et, si présent, le frein électromagnétique doivent toujours être alimentés directement par le réseau.*



### Frequenza massima di avviamento Z

Nelle tabelle dei dati tecnici motori è indicata la max frequenza di inserzione a vuoto  $Z_0$  con  $I = 50\%$  riferita alla versione autofrenante. Questo valore definisce il numero max di avviamenti orari a vuoto che il motore può sopportare senza superare la max temperatura ammessa dalla classe di isolamento F.

Nel caso pratico di motore accoppiato ad un carico esterno con potenza assorbita  $P_r$ , massa inerziale  $J_c$  e coppia resistente media durante l'avviamento  $M_L$ , il numero di avviamenti ammissibile si può calcolare in modo approssimato con la seguente formula:

### Permissible starts per hour, Z

The rating charts of brakemotors lend the permitted number of starts  $Z_0$ , based on 50% intermittence and for unloaded operation.

The catalogue value represents the maximum number of starts per hour for the motor without exceeding the rated temperature for the insulation class F.

To give a practical example for an application characterized by inertia  $J_c$ , drawing power  $P_r$  and requiring mean torque at start-up  $M_L$  the actual number of starts per hour for the motor can be calculated approximately through the following equation:

### Maximale Schaltungshäufigkeit Z

In den Tabellen mit den Technischen Daten der Motoren ist die maximale Schaltungshäufigkeit im Leerlauf  $Z_0$  bei relativer Einschaltdauer  $I = 50\%$  bezüglich auf die Bremsausführung. Dieser Wert definiert die maximale Anzahl von Anfahrten im Leerlauf pro Stunde, die der Motor ertragen kann, ohne die durch die Isolierstoffklasse F festgelegte maximal zulässige Temperatur zu überschreiten.

Im praktischen Fall eines mit einer externen Last verbundenen Motors mit einer Leistungsaufnahme von  $P_r$ , Trägheitsmasse  $J_c$  und mittlerem Gegenmoment während des Anfahrens von  $M_L$  kann die zulässige Anzahl Anfahrten mit folgender Formel approximativ berechnet werden:

### Fréquence maximum de démarrage Z

Dans les tableaux des caractéristiques techniques des moteurs se trouve la fréquence maximum d'insertion à vide  $Z_0$  avec intermittence  $I = 50\%$  référée à la version frein. Cette valeur définit un nombre maximum de démarrages horaires à vide que le moteur peut supporter sans dépasser la température maximum admise par la classe d'isolation F.

Dans le cas pratique de moteur accouplé à une charge extérieure avec puissance absorbée  $P_r$ , masse inertielle  $J_c$  et couple résistant moyen pendant le démarrage  $M_L$ , le nombre de démarrages admissible peut se calculer de façon approximative avec la formule suivante :

$$Z = \frac{Z_0 \cdot K_c \cdot K_d}{K_J}$$

dove:

$$K_J = \frac{J_m + J_c}{J_m} = \text{fattore di inerzia}$$

$$K_c = \frac{M_a - M_L}{M_a} = \text{fattore di coppia}$$

$K_d$  = fattore di carico  
vedi tabella (A47)

where:

$$K_J = \frac{J_m + J_c}{J_m} = \text{inertia factor}$$

$$K_c = \frac{M_a - M_L}{M_a} = \text{torque factor}$$

$K_d$  = load factor  
see table (A47)

wobei gilt:

$$K_J = \frac{J_m + J_c}{J_m} = \text{Trägheitsfaktor}$$

$$K_c = \frac{M_a - M_L}{M_a} = \text{Drehmomentsfaktor}$$

$K_d$  = Lastfaktor  
siehe Tabelle (A47)

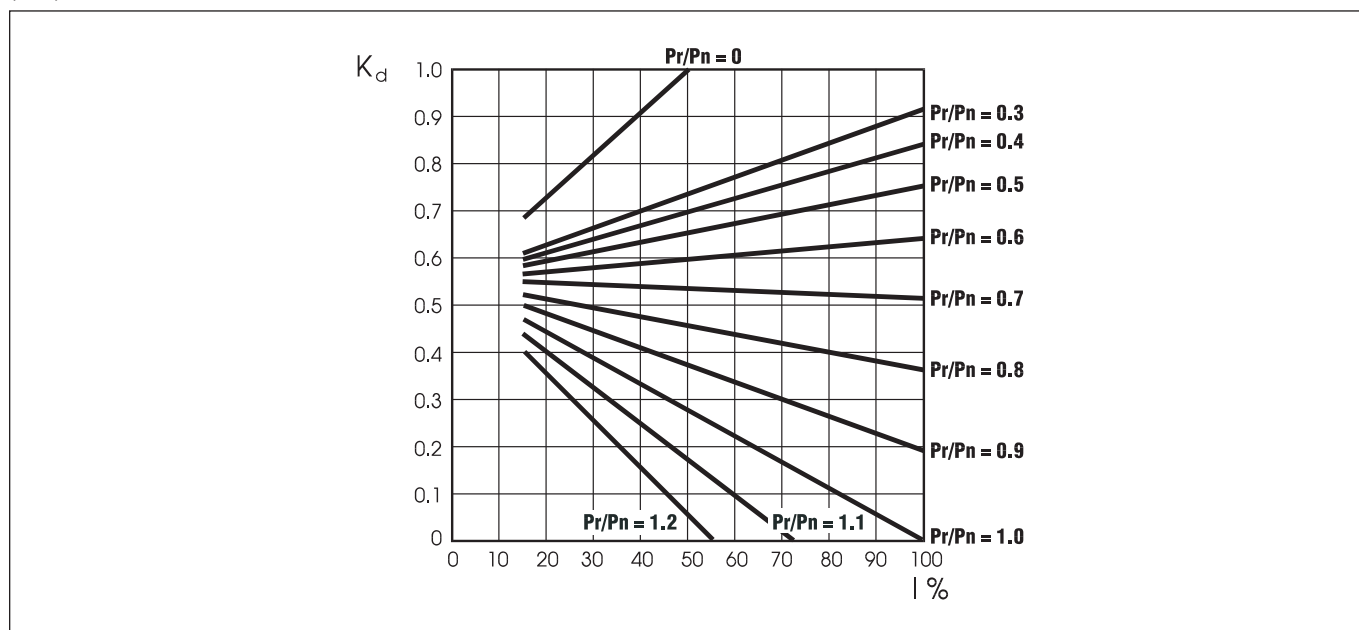
où:

$$K_J = \frac{J_m + J_c}{J_m} = \text{facteur d'inertie}$$

$$K_c = \frac{M_a - M_L}{M_a} = \text{facteur de couple}$$

$K_d$  = facteur de charge  
voir tableau (A47)

(A47)



Con il numero di avviamenti così ottenuto si dovrà in seguito verificare che il massimo lavoro di frenatura sia compatibile con la capacità termica del freno  $W_{max}$  indicata nella tabella (A54).

If actual starts per hour is within permitted value (Z) it may be worth checking that braking work is compatible with brake (thermal) capacity  $W_{max}$  also given in table (A54) and dependent on the number of switches (c/h).

Auf Grundlage der so berechneten Anzahl Schaltungen muß man dann prüfen, ob die maximale Bremsarbeit mit der Wärmegrenzleistung der Bremse  $W_{max}$  kompatibel ist, die in die Tabelle (A54) angegeben ist.

Avec le nombre de démarrages ainsi obtenu, il faudra ensuite vérifier que le travail maximum de freinage soit compatible avec la capacité thermique du frein  $W_{max}$  indiquée dans le table (A54).



## M2.4 - MOTORI ASINCRONI AUTOFRENANTI

### Funzionamento

L'esecuzione autofrenante prevede l'impiego di freni a pressione di molle alimentati in c.c. (tipo FD) o in c.a. (tipo FA, BA). Tutti i freni funzionano secondo il principio di sicurezza, ossia intervengono in seguito alla pressione esercitata dalle molle, in mancanza di alimentazione.

## M2.4 - ASYNCHRONOUS BRAKE MOTORS

### Operation

Versions with incorporated brake use spring-applied DC (FD option) or AC (FA, BA options) brakes. All brakes are designed to provide fail-safe operation, meaning that they are applied by spring-action in the event of power failure.

## M2.4 - DREHSTROMBREMSMOTOREN

### Betriebsweise

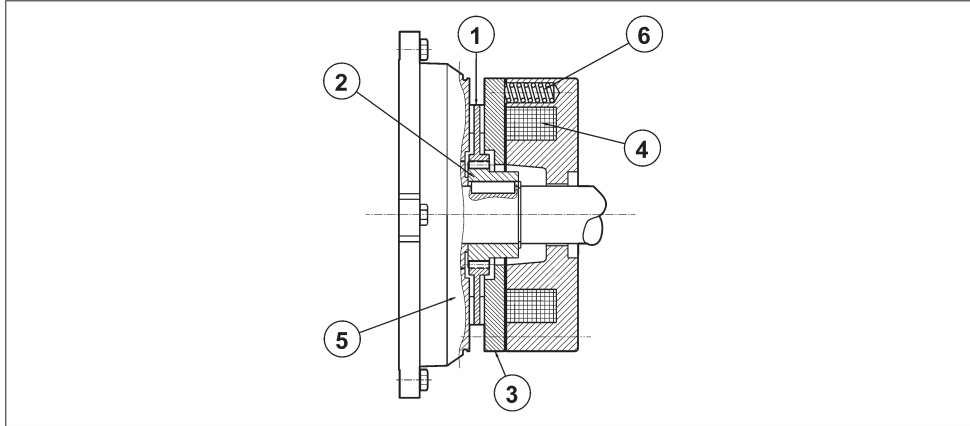
Die selbstbremsende Ausführung der Motoren sieht den Einsatz von Federdruckbremsen vor, die mit Gleichstrom (Typ FD) oder mit Wechselstrom (Typ FA, BA) gespeist werden. Alle Bremsen arbeiten gemäß dem Sicherheitsprinzip, d.h. sie greifen, im Fall eines Stromausfalls in Folge eines auf die Feder ausgeübten Drucks ein.

## M2.4 - MOTEURS FREIN ASYNCHRONES

### Fonctionnement

L'exécution avec frein prévoit l'utilisation de freins à pression de ressorts alimentés en c.c. (type FD) ou en c.a. (type FA, BA). Tous les freins fonctionnent selon le principe de sécurité, c'est-à-dire qu'ils interviennent suite à la pression exercée par les ressorts, en cas de coupure d'alimentation.

(A48)



#### Legenda:

- ① disco
- ② mozzo
- ③ áncora mobile
- ④ bobina
- ⑤ scudo post.motore
- ⑥ molle

#### Key:

- ① brake disc
- ② disc carrier
- ③ pressure plate
- ④ brake coil
- ⑤ motor rear shield
- ⑥ brake springs

#### Zeichenerklärung:

- ① Brems scheinbe
- ② Nabe
- ③ Beweglicher Anker
- ④ Ringspule
- ⑤ Motorschild
- ⑥ Schußfedern

#### Légende:

- ① disque
- ② moyeu d'entraînement
- ③ disque de freinage
- ④ bobine de frein
- ⑤ flasque-frein
- ⑥ ressort de frein

In mancanza di tensione, l'ancora mobile spinta dalle molle di pressione blocca il disco freno tra la superficie dell'ancora stessa e lo scudo motore impedendo la rotazione dell'albero. Quando la bobina viene eccitata, l'attrazione magnetica esercitata sull'ancora mobile vince la reazione elastica delle molle e libera il disco freno, e conseguentemente l'albero motore con esso solidale.

When voltage is interrupted, pressure springs push the armature plate against the brake disc. The disc becomes trapped between the armature plate and motor shield and stops the shaft from rotation. When the coil is energized, a magnetic field strong enough to overcome spring action attracts the armature plate, so that the brake disc – which is integral with the motor shaft – is released.

Wenn die Spannungsversorgung abfällt, sorgt der bewegliche, von den Druckfedern geschobene Anker für die Blockierung der Bremsscheibe zwischen der Ankerfläche und dem Motorschild und blockiert damit den Rotor. Wird die Spule erregt, kommt es durch den magnetischen auf den beweglichen Anker wirkenden Anzug zur Überwindung der elastischen Federkraft und zum Lösen der Bremsscheibe, wodurch der rotor wieder freigegeben wird.

En cas de coupure de courant, l'armature mobile, poussée par les ressorts, bloque le disque de frein entre la surface de l'armature et le bouclier moteur en empêchant la rotation de l'arbre. Lorsque la bobine est excitée, l'attraction magnétique exercée sur l'armature mobile annule la réaction élastique des ressorts et libère le disque de frein, et par conséquent l'arbre moteur, qui est solidaire.

### Caratteristiche generali

- Coppie frenanti elevate (generalmente  $M_b \approx 2 M_n$ ) e regolabili.
- Disco freno con anima in acciaio a doppia guarnizione d'attrito (materiale a bassa usura, senza amianto).
- Cava esagonale sull'albero motore, lato ventola (N.D.E.), per rotazione manuale (non prevista quando sono presenti le opzioni PS, RC, TC, U1, U2, EN1, EN2, EN3).
- Sblocco meccanico manuale.
- Trattamento anticorrosivo di tutte la superfici del freno.
- Isolamento in classe F

### Most significant features

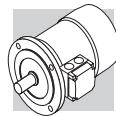
- High braking torques (normally  $M_b \approx 2 M_n$ ), braking torque adjustment.
- Steel brake disc with double friction lining (low-wear, asbestos-free lining).
- Hexagonal seat on motor shaft fan end (N.D.E.) for manual rotation (not compatible with options PS, RC, TC, U1, U2, EN1, EN2, EN3).
- Manual release lever.
- Corrosion-proof treatment on all brake surfaces.
- Insulation class F

### Allgemeine Eigenschaften

- Hohe und regulierbare Bremsmomente (allgemein  $M_b \approx 2 M_n$ ).
- Bremsscheibe mit Stahlkern und doppeltem Bremsbelag (Material mit geringem Verschleiß, asbestfrei).
- Sechskant hinten an der Motorwelle, auf Lüfterradseite (N.D.E.), für eine manuelle Drehung des Rotors mit einem Inbusschlüssel. (nicht lieferbar, wenn die Optionen PS, RC, TC, U1, U2, EN1, EN2, EN3) bestellt wurden.
- Manuell zu betätigende, mechanische Bremslüftvorrichtung.
- Korrosionsschutzbehandlung an allen Flächen der Bremse.
- Isolierung in Klasse F

### Caractéristiques générales

- Couples de freinage élevés (généralement  $M_b \approx 2 M_n$ ) et réglables.
- Disque de frein avec structure en acier à double garniture de frottement (matière à faible usure, sans amiante).
- Empreinte hexagonale sur l'arbre moteur, côté ventilateur (N.D.E.), pour la rotation manuelle (non prévue en cas de présence des options PS, RC, TC, U1, U2, EN1, EN2, EN3).
- Déblocage mécanique manuel.
- Traitement anticorrosion sur toute la surface du frein.
- Isolation en classe F



**M2.5 - MOTORI AUTOFRENANTI  
IN C.C., TIPO BN\_FD**

**M2.5 - DC BRAKE MOTORS  
TYPE BN\_FD**

**M2.5 - DREHSTROMBREMS-  
MOTOREN MIT GLEICH-  
STROMBREMSE: TYP  
BN\_FD**

**M2.5 - MOTEURS FREIN EN  
C.C., TYPE BN\_FD**

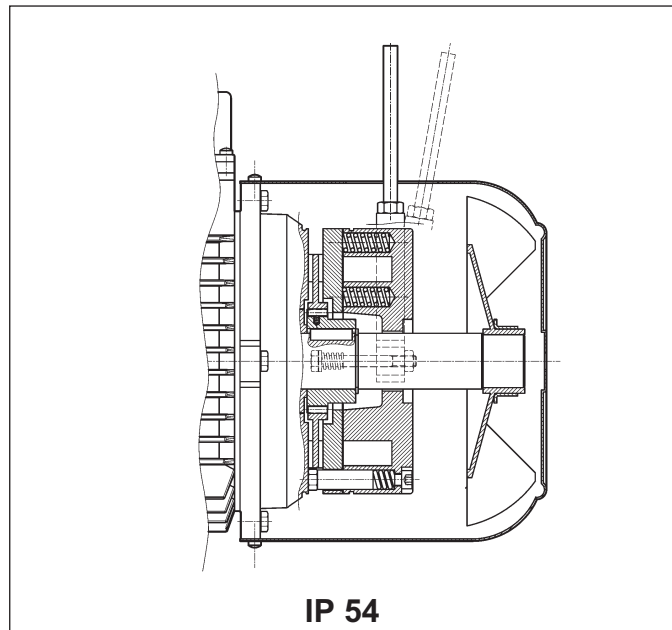
**Grandezze:** BN 63 ... BN 200L

**Frame sizes:** BN 63 ... BN 200L

**Baugrößen:** BN 63 ... BN 200L

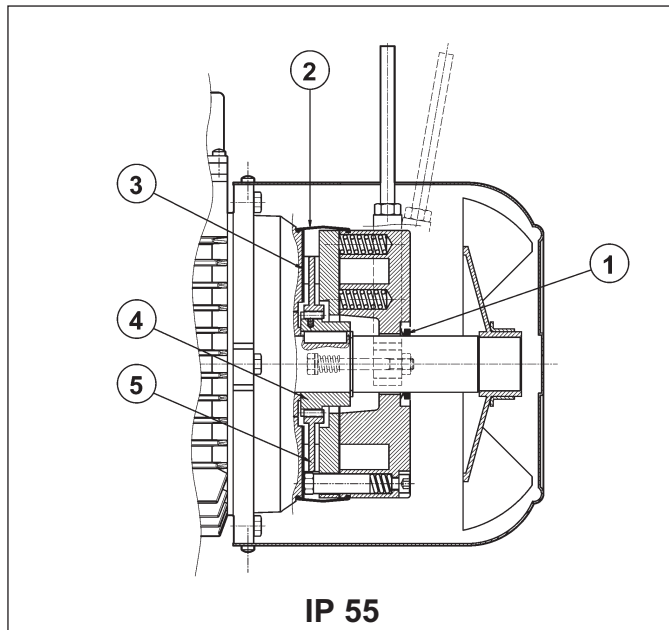
**Tailles :** BN 63 ... BN 200L

(A49)



**IP 54**

(A50)



**IP 55**

Freno elettromagnetico con bobina toroidale in **corrente continua** fissato con viti allo scudo motore; le molle di precarico realizzano il posizionamento assiale del corpo magnete.

Il disco freno è scorrevole sul mozzo trascinatore in acciaio calettato sull'albero e previsto di molla antivibrazione.

I motori sono forniti con freno tarato in fabbrica al valore di coppia riportato nelle tabelle dati tecnici; la coppia frenante può essere regolata modificando il tipo e/o il numero delle molle.

A richiesta, i motori possono essere previsti di leva per lo sblocco manuale con ritorno automatico (**R**) o con mantenimento della posizione di rilascio freno (**RM**); per la posizione angolare della leva di sblocco vedi descrizione della relativa variante alla pag. 258.

Il freno FD garantisce elevate prestazioni dinamiche e bassa rumorosità; le caratteristiche d'intervento del freno in corrente continua possono essere ottimizzate in funzione dell'applicazione, utilizzando i vari tipi di alimentatore disponibili e/o realizzando l'opportuno cablaggio.

**Direct current toroidal-coil electromagnetic brake bolted onto motor shield.** Preloading springs provide axial positioning of magnet body.

Brake disc slides axially on steel hub shrunk onto motor shaft with anti-vibration spring.

Brake torque factory setting is indicated in the corresponding motor rating charts. Braking torque may be modified by changing the type and/or number of springs.

At request, motors may be equipped with manual release lever with automatic return (**R**) or system for holding brake in the released position (**RM**). See variant at page 258 for available release lever locations.

FD brakes ensure excellent dynamic performance with low noise. DC brake operating characteristics may be optimized to meet application requirements by choosing from the various rectifier/power supply and wiring connection options available.

Elektromagnetische Bremse mit Ringwicklungsspule für **Gleichstromspannung**, die mittels Schrauben am hinteren Motorschild befestigt ist. Die Federn sorgen für die axiale Ausrichtung des Magnetkörpers.

Die Bremsscheibe gleitet axial auf der Mitnehmernabe aus Stahl, die über eine Paßfeder mit der Motorwelle verbunden und mit einer Schwingungsdämpfung ausgestattet ist.

Die Motoren werden vom Hersteller auf den in der Tabelle der technischen Daten angegebenen Bremsmoment eingestellt; das Bremsmoment kann durch das Ändern des Typs und/oder der Anzahl der Federn reguliert werden.

Auf Anfrage können die Motoren mit einem Bremslüfthebel für die manuelle Lüftung der Bremse mit selbstständiger Rückstellung (**R**) ohne Arretierung oder mit arretierbarem Lüfthebel (**RM**) geliefert werden. Die Festlegung der Position des Bremslüfthebel in Abhängigkeit von der Klemmkastenlage erfolgt durch die Option auf Seite 258.

Die Bremse vom Typ FD garantiert hohe dynamische Leistungen und niedrige Laufgeräusche. Die Ansprechigenschaften der Bremse unter Gleichstrom können in Abhängigkeit zur jeweiligen Anwendung durch den Einsatz der verschiedenen verfügbaren Gleichrichter oder durch eine entsprechenden Anschluß der Bremse optimiert werden.

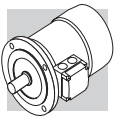
Frein électromagnétique avec bobine toroïdale en **courant continu**, fixé avec des vis au bouclier moteur; les ressorts de précharge réalisent le positionnement axial de la bobine.

Le disque frein coulisse de façon axiale sur le moyeu d'entraînement en acier calé sur l'arbre et doté de ressort antivibration.

Les moteurs sont fournis avec frein pré réglé en usine à la valeur de couple indiquée dans les tableaux des caractéristiques techniques; le couple de freinage peut être réglé en modifiant le type et/ou le nombre de ressorts.

Sur demande, les moteurs peuvent être équipés de levier pour le déblocage manuel avec retour automatique (**R**) ou avec maintien de la position de déblocage frein (**RM**); pour la position angulaire du levier de déblocage, voir description de la variante correspondante à la page 258.

Le frein FD garantit des performances dynamiques élevées et un faible niveau de bruit; les caractéristiques d'intervention du frein en courant continu peuvent être optimisées en fonction de l'application en utilisant les différents types de dispositifs d'alimentation disponibles et/ou en réalisant un câblage approprié.



### Grado di protezione

L'esecuzione standard prevede il grado di protezione IP54. In opzione il motore autofrenante tipo FD viene fornito con grado di protezione **IP 55**, prevedendo le seguenti varianti costruttive:

- ① anello V-ring posizionato sull'albero motore N.D.E.
- ② fascia di protezione in gomma
- ③ anello in acciaio inox interposto tra scudo motore e disco freno
- ④ mozzo trascinatore in acciaio inox
- ⑤ disco freno in acciaio inox

### Degree of protection

Standard protection class is IP54.

Brake motor FD is also available in protection class **IP 55**, which mandates the following variants:

- ① V-ring at N.D.E. of motor shaft
- ② dust and water-proof rubber boot
- ③ stainless steel ring placed between motor shield and brake disc
- ④ stainless steel hub
- ⑤ stainless steel brake disc

### Schutzart

Die Standardausführung ist Schutzart IP54 vor. Optional kann der Bremsmotor vom Typ FD in der Schutzart **IP 55** geliefert werden, wobei sind folgende Komponenten eingesetzt werden:

- ① V-Ring an der Motorwelle N.D.E.
- ② Schutzring aus Gummi
- ③ Ring aus rostfreiem Stahl zwischen Motorschild und
- ④ Bremsscheibe Mitnehmer-nabe aus rostfreiem Stahl
- ⑤ Bremsscheibe aus rostfreiem Stahl

### Degré de protection

L'exécution standard prévoit le degré de protection IP54.

En option, le moteur frein type FD est fourni avec degré de protection **IP 55**, en prévoyant les variantes de construction suivantes :

- ① bague V-ring positionnées sur l'arbre moteur N.D.E.
- ② bande de protection en caoutchouc
- ③ bague en acier inox interposée entre le bouclier moteur et le disque de frein
- ④ moyeu d'entraînement en acier inox
- ⑤ disque frein en acier inox

### Alimentazione freno FD

L'alimentazione della bobina freno in c.c. è prevista per mezzo di opportuno raddrizzatore montato all'interno della scatola coprimorsetti e già cablato alla bobina del freno.

Per motori a singola polarità è inoltre previsto di serie il collegamento del raddrizzatore alla morsettiera motore.

Indipendentemente dalla frequenza di rete, la tensione standard di alimentazione del raddrizzatore  $V_B$  ha il valore indicato nella tabella (A51) qui di seguito:

### FD brake power supply

A rectifier accommodated inside the terminal box feeds the DC brake coil. Wiring connection across rectifier and brake coil is performed at the factory.

On all single-pole motors, rectifier is connected to the motor terminal board.

Rectifier standard power supply voltage  $V_B$  is as indicated in the following table (A51), regardless of mains frequency:

### Spannungsversorgung der Bremse FD

Die Versorgung der Gleichstrombremsspule erfolgt über einen Gleichrichter im Klemmenkasten der bei Lieferung, wenn nicht anders bestellt, bereits mit der Bremsspule verkabelt ist.

Bei den einpoligen Motoren ist serienmäßig der Anschluss des Gleichrichters an die Motorspannung vorgesehen. Unabhängig von der Netzfrequenz erfolgt die Versorgung des Gleichrichters  $V_B$  über die in der nachstehenden Tabelle (A51) angegebenen Standardspannung:

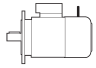
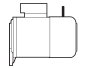
### Alimentation frein FD

L'alimentation de la bobine de frein en c.c. est prévue au moyen d'un redresseur approprié monté à l'intérieur de la boîte à bornes et déjà câblé à la bobine de frein.

De plus, pour les moteurs à simple polarité, le raccordement du redresseur au bornier moteur est prévu de série.

Indépendamment de la fréquence du réseau, la tension standard d'alimentation du redresseur  $V_B$  correspond à la valeur indiquée dans le tableau (A51) ci-dessous :

(A51)

2, 4, 6 P				1 speed	
		BN_FD / M_FD		alimentazione freno da morsettiera brake connected to terminal board power supply Bremsversorgung über die Motorspannung Alimentation frein depuis boîte à bornes	alimentazione separata separate power supply Separate Versorgung Alimentation séparée
		$V_{mot} \pm 10\%$ 3 ~	$V_B \pm 10\%$ 1 ~		
BN 63...BN 132	M05...M4LB	230/400 V – 50 Hz	230 V	standard	specificare $V_B SA$ o $V_B SD$ specify $V_B SA$ or $V_B SD$ $V_B SA$ oder $V_B SD$ angeben spécifier $V_B SA$ ou $V_B SD$
BN 160...BN 200	M4LC...M5	400/690 V – 50 Hz	400 V	standard	specificare $V_B SA$ o $V_B SD$ specify $V_B SA$ or $V_B SD$ $V_B SA$ oder $V_B SD$ angeben spécifier $V_B SA$ ou $V_B SD$

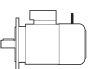
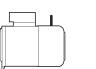

Per i motori a doppia polarità l'alimentazione standard del freno è da linea separata con tensione d'ingresso al raddrizzatore  $V_B$  come indicato in tabella (A52):

Switch-pole motors feature a separate power supply line for the brake with rectifier input voltage  $V_B$  as indicated in the table (A52):

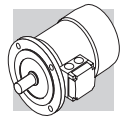
Die polumschaltbaren Motoren müssen immer mit separater Bremsversorgungsspannung betrieben werden, deshalb erfolgt die Lieferung standardmäßig ohne Anschluß der Bremse an die Motorspannung, da diese mit einer am Eingang des Gleichrichters  $V_B$  anliegenden Spannung versorgt werden muß, entsprechend Werte in der nachstehenden Tabelle (A52):

Pour les moteurs à double polarité, l'alimentation standard du frein dérive d'une ligne séparée avec tension d'entrée au redresseur  $V_B$  comme indiqué dans le tableau (A52) :

(A52)

2/4, 2/6, 2/8, 2/12, 4/6, 4/8 P				2 speed	
		BN_FD / M_FD		alimentazione freno da morsettiera brake powered via terminal board Bremsversorgung über die Motorspannung Alimentation frein depuis boîte à bornes	alimentazione separata separate power supply Separate Versorgung Alimentation séparée
		$V_{mot} \pm 10\%$ 3 ~	$V_B \pm 10\%$ 1 ~		
BN 63...BN 132	M05...M4LB	400 V – 50 Hz	230 V		specificare $V_B SA$ o $V_B SD$ specify $V_B SA$ or $V_B SD$ $V_B SA$ oder $V_B SD$ angeben spécifier $V_B SA$ ou $V_B SD$





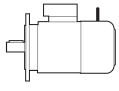
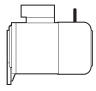

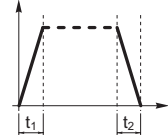
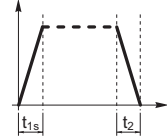
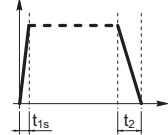
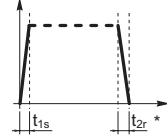
Il raddrizzatore è del tipo a diodi a semionda ( $V_{c.c} \approx 0,45 \times V_{c.a.}$ ) ed è disponibile nelle versioni **NB**, **SB**, **NBR** e **SBR**, come dettagliato nella tabella (A53) seguente:

The diode half-wave rectifier ( $V_{DC} \approx 0,45 \times V_{AC}$ ) is available in versions **NB**, **SB**, **NBR** e **SBR**, as detailed in the table (A53) below:

Bei dem Gleichrichter handelt es sich um einen Typ mit Halbwel-lendioden ( $V_{c.c} \approx 0,45 V_{c.a.}$ ). Er ist in den Versionen **NB**, **SB**, **NBR** und **SBR**, gemäß den Details in der nachstehenden Tabelle (A53), verfügbar:

Le redresseur est du type à diodes à demi-onde ( $V_{c.c} \approx 0,45 \times V_{c.a.}$ ) et il est disponible dans les versions **NB**, **SB**, **NBR** et **SBR**, comme indiqué de façon détaillée dans le tableau (A53) suivant :

(A53)

			freno brake Bremsse frein				
				standard	a richiesta at request auf Anfrage Sur demande		
<b>BN 63</b>		<b>M05</b>	<b>FD 02</b>				
<b>BN 71</b>		<b>M1</b>	<b>FD 03</b>				
			<b>FD 53</b>				
<b>BN 80</b>		<b>M2</b>	<b>FD 04</b>				
<b>BN 90S</b>		—	<b>FD 14</b>				
<b>BN 90L</b>		—	<b>FD 05</b>				
<b>BN 100</b>		<b>M3</b>	<b>FD 15</b>				
—			<b>FD 55</b>				
<b>BN 112</b>		—	<b>FD 06S</b>				
<b>BN 132...160MR</b>		<b>M4</b>	<b>FD 56</b>				
<b>BN 160L - BN 180M</b>		<b>M5</b>	<b>FD 06</b>				
<b>BN 180L - NM 200L</b>		—	<b>FD 07</b>				

(\*)  $t_{2c} < t_{2r} < t_2$

Il raddrizzatore **SB** a controllo elettronico dell'eccitazione, riduce i tempi di sblocco del freno sovraccitando l'elettromagnete nei primi istanti d'inserzione, per passare poi al normale funzionamento a semionda a distacco del freno avvenuto.

*Rectifier **SB** with electronic energizing control over-energizes the electromagnet upon power-up to cut brake release response time and then switches to normal half-wave operation once the brake has been released.*

Der Gleichrichter **SB** mit elektronischer Kontrolle der Erregung reduziert die Bremslösezeiten, indem er die Bremsspule in den ersten Momenten der Einschaltung übermäßig erregt, um dann, nach erfolgter Bremslösung, in die normale Halbwellenfunktion umzuschalten.

Le redresseur **SB** à contrôle électronique de l'excitation réduit les temps de déblocage du frein en surexcitant l'électro-aimant durant les premiers instants d'enclenchement pour passer ensuite au fonctionnement normal à demi-onde une fois le frein désactivé.

L'impiego del raddrizzatore tipo **SB** è sempre da prevedere nei casi di:

*Use of the **SB** rectifier is mandatory in the event of:*

Der Einsatz eines Gleichrichters vom Typ **SB** wird in folgenden Fällen empfohlen:

L'utilisation du redresseur type **SB** doit toujours être prévue dans les cas suivants :

- elevato numero di interventi orari
- tempi di sblocco freno ridotti
- elevate sollecitazioni termiche del freno

- high number of operations per hour
- reduced brake release response time
- brake is exposed to extreme thermal stress

- hohe Anzahl von Schaltungen pro Stunde
- schnelle Bremsansprechzeiten
- starke thermische Beanspruchungen der Bremse

- nombre d'interventions horaires élevé
- temps de déblocage frein réduits
- sollicitations thermiques du frein élevées

Per applicazioni dove è richiesto un rapido rilascio del freno sono disponibili a richiesta i raddrizzatori **NBR** o **SBR**.

*Rectifiers **NBR** or **SBR** are available for applications requiring quick brake release response.*

Für die Anwendungen, bei denen eine schnelle Ansprechzeit der Bremse gefordert wird, können auf Anfrage die Gleichrichter **NBR** oder **SBR** geliefert werden.

Pour les applications nécessitant un déblocage rapide du frein, sur demande les redresseurs **NBR** ou **SBR** sont disponibles.

Questi raddrizzatori completano i tipi **NB** e **SB**, integrando nel cir-

*These rectifiers complement the **NB** and **SB** types as their elec-*

Diese Gleichrichter erweitern die

types **NB** et **SB**, en intégrant



cuito elettronico un interruttore statico che interviene diseccando rapidamente il freno in caso di mancanza di tensione. Questa soluzione consente di ridurre i tempi di rilascio del freno evitando ulteriori cablaggi e contatti esterni. Per il migliore utilizzo dei raddrizzatori **NBR** e **SBR** è richiesta l'alimentazione separata del freno. Tensioni disponibili: 230V ± 10%, 400V ± 10%, 50/60 Hz.

*tronic circuit incorporates a static switch that de-energizes the brake quickly in the event voltage is missing. This arrangement ensures short brake release response time with no need for additional external wiring and contacts. Optimum performance of rectifiers **NBR** and **SBR** is achieved with separate brake power supply. Available voltages: 230V ± 10%, 400V ± 10%, 50/60 Hz.*

Funktion der Typen **NB** und **SB**, indem in dem elektronischen Schaltkreis ein statischen Schalter integriert ist, durch dessen Auslösen die Bremse im Fall eines Spannungsausfalls schnell abgeregt wird. Diese Lösung ermöglicht eine Verringerung der Ansprechzeiten der Bremse, wodurch weitere Schaltungen und externe Sensoren vermieden werden können. Im Hinblick auf einen besseren Einsatz der Gleichrichter **NBR** und **SBR** ist bei der Bremse eine separate Versorgung erforderlich. Verfügbare Spannungen: 230V ± 10%, 400V ± 10%, 50/60 Hz.

*dans le circuit électronique un interrupteur statique qui intervient en désexcitant rapidement le frein en cas de coupure de tension. Cette solution permet de réduire les temps de déblocage du frein en évitant d'autres câblages et contacts extérieurs. Pour une meilleure utilisation des redresseurs **NBR** et **SBR** l'alimentation séparée du frein est nécessaire. Tensions disponibles : 230V ± 10%, 400V ± 10%, 50/60 Hz.*

### Dati tecnici freni FD

Nella tabella (A54) sottostante sono riportati i dati tecnici dei freni in c.c. tipo FD.

(A54)

### FD brake technical specifications

The table (A54) below reports the technical specifications of DC brakes FD.

### Technische Daten - Bremstyp FD

In der nachstehenden Tabelle (A54) werden die technischen Daten der Gleichstrombremsen vom Typ FD angegeben.

### Caractéristiques techniques freins FD

Le tableau (A54) suivant indique les caractéristiques techniques des freins en c.c. type FD.

Freno Brake Bremse Frein	Coppia frenante $M_b$ [Nm] Brake torque $M_b$ [Nm] Bremsmoment $M_b$ [Nm] Couple de freinage $M_b$ [Nm]			Rilascio Release Ansprchzeit Déblocage		Frenatura Braking Bremmung Freinage		Wmax per frenata Wmax per brake operation Wmax pro Bremsung Wmax par freinage			W	P
	molle / springs feder / ressorts			$t_1$	$t_{1s}$	$t_2$	$t_{2c}$	[ J ]				
	6	4	2	[ms]	[ms]	[ms]	[ms]	10 s/h	100 s/h	1000 s/h		
FD02	—	3.5	1.75	30	15	80	9	4500	1400	180	15	17
FD03	5	3.5	1.75	50	20	100	12	7000	1900	230	25	24
FD53	7.5	5	2.5	60	30	100	12					
FD04	15	10	5	80	35	140	15	10000	3100	350	30	33
FD14												
FD05	40	26	13	130	65	170	20	18000	4500	500	50	45
FD15	40	26	13	130	65	170	20					
FD55	55	37	18	—	65	170	20					
FD06S	60	40	20	—	80	220	25	20000	4800	550	70	55
FD56	—	75	37	—	90	150	20	29000	7400	800	80	65
FD06		100	50		—	100	150					
FD07	150	100	50	—	120	200	25	40000	9300	1000	130	65
FD08*	250	200	170	—	140	350	30	60000	14000	1500	230	100
FD09**	400	300	200	—	200	450	40	70000	15000	1700	230	120

\* valori di coppia frenante ottenuti con n° 9, 7, 6 molle rispettivamente

\* brake torque values obtained with 9, 7 and 6 springs, respectively

\* Werte, der durch den Einsatz von jeweils 9, 7, 6 Federn erreichten Bremsmomente

\* valeurs de couple de freinage obtenues respectivement avec n° 9, 7, 6 ressorts

\*\* valori di coppia frenante ottenuti con n° 12, 9, 6 molle rispettivamente

\*\* brake torque values obtained with 12, 9 and 6 springs, respectively

\*\* Werte, der durch den Einsatz von jeweils 12, 9, 6 Federn erreichten Bremsmomente

\*\* valeurs de couple de freinage obtenues respectivement avec n° 12, 9, 6 ressorts

#### Legenda:

$t_1$  = tempo di rilascio del freno con alimentatore a semionda  
 $t_{1s}$  = tempo di rilascio del freno con alimentatore a controllo elettronico dell'eccitazione  
 $t_2$  = ritardo di frenatura con interruzione lato c.a. e alimentazione separata  
 $t_{2c}$  = ritardo di frenatura con interruzione lato c.a.e c.c. — I valori di  $t_1$ ,  $t_{1s}$ ,  $t_2$ ,  $t_{2c}$  indicati nella tab. (A54) sono riferiti al freno tarato alla coppia massima, trafero medio e tensione nominale  
 $W_{max}$  = energia max per frenata  
 $W$  = energia di frenatura tra due regolazioni successive del trafero  
 $P_b$  = potenza assorbita dal freno a 20°C  
 $M_b$  = coppia frenante statica (±15%)  
 s/h = avviamenti orari

#### Key:

$t_1$  = brake release time with half-wave rectifier  
 $t_{1s}$  = brake release time with over-energizing rectifier  
 $t_2$  = brake engagement time with AC line interruption and separate power supply  
 $t_{2c}$  = brake engagement time with AC and DC line interruption — Values for  $t_1$ ,  $t_{1s}$ ,  $t_2$ ,  $t_{2c}$  indicated in the tab. (A54) are referred to brake set at maximum torque, medium air gap and rated voltage  
 $W_{max}$  = max energy per brake operation  
 $W$  = braking energy between two successive air gap adjustments  
 $P_b$  = brake power absorption at 20 °C  
 $M_b$  = static braking torque (±15%)  
 s/h = starts per hour

#### Zeichenerklärung:

$t_1$  = Ansprechzeit der Bremse mit Halbwellengleichrichter  
 $t_{1s}$  = Ansprechzeit der Bremse mit elektronisch gesteuerten Erregungsgleichrichter  
 $t_2$  = Bremsverzögerung mit Unterbrechung auf Wechselstromseite und Fremdversorgung  
 $t_{2c}$  = Bremsverzögerung mit Unterbrechung auf Wechselstrom- und Gleichstromseite — Die in der Tab. (A54) angegebenen Werte  $t_1$ ,  $t_{1s}$ ,  $t_2$ ,  $t_{2c}$  beziehen sich auf eine auf das max. Bremsmoment geeichte Bremse, mit mittlerem Luftspalt und Nennspannung  
 $W_{max}$  = max. Energie pro Bremsung  
 $W$  = Bremsenergie zwischen zwei Einstellungen des Luftspalts  
 $P_b$  = bei 20 ° C von der Bremse aufgenommene Leistung (50 Hz)  
 $M_b$  = statisches Bremsmoment (±15%)  
 s/h = Einschaltungen pro stunde

#### Légende:

$t_1$  = temps de déblocage du frein avec dispositif d'alimentation à demi-onde  
 $t_{1s}$  = temps de déblocage du frein avec dispositif d'alimentation à contrôle électronique de l'excitation  
 $t_2$  = retard de freinage avec interruption côté c.a. et alimentation séparée  
 $t_{2c}$  = retard de freinage avec interruption côté c.a. et c.c. — Les valeurs de  $t_1$ ,  $t_{1s}$ ,  $t_2$ ,  $t_{2c}$  indiquées dans le tab. (A54) se réfèrent au frein étaloné au couple maximal, entrefer moyen et tension nominale  
 $W_{max}$  = énergie max. par freinage  
 $W$  = énergie de freinage entre deux réglages successifs de l'entrefer  
 $P_b$  = puissance absorbée par le frein à 20 °C  
 $M_b$  = couple de freinage statique (±15%)  
 s/h = démarrages horaires



## Collegamenti freno FD

I motori standard ad una velocità sono forniti con il collegamento del raddrizzatore alla morsetteria motore già realizzato in fabbrica. Per motori a 2 velocità, e dove è richiesta l'alimentazione del freno separata, prevedere il collegamento al raddrizzatore in accordo alla tensione freno  $V_B$  indicata nella targhetta del motore. **Data la natura induttiva del carico, per il comando del freno e per l'interruzione lato corrente continua devono essere utilizzati contatti con categoria d'impiego AC-3 secondo IEC 60947-4-1.**

Tabella (A55) - Alimentazione freno dai morsetti motore ed interruzione lato a.c.

Tempo di arresto  $t_2$  ritardato e funzione delle costanti di tempo del motore. Da prevedere quando sono richiesti avviamenti/arresti progressivi.

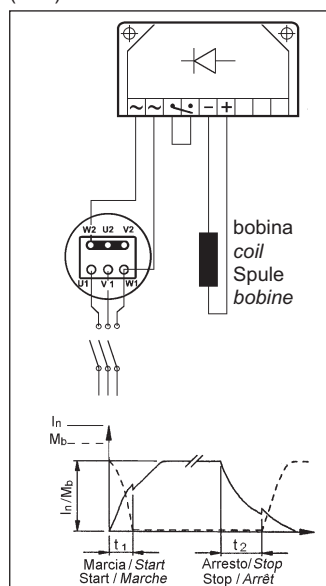
Tabella (A56) - Bobina freno con alimentazione separata ed interruzione lato c.a.

Tempo di arresto normale ed indipendente dal motore. Si realizzano i tempi di arresto  $t_2$  indicati nella tabella (A54).

Tabella (A57) - Bobina freno con alimentazione dai morsetti motore ed interruzione lato c.a. e c.c.

Arresto rapido con i tempi d'intervento  $t_{2c}$  indicati in tabella (A54).

(A55)



Le tabelle da (A55) a (A58) riportano gli schemi tipici di collegamento per alimentazione 400 V, motori 230/400V collegati a stella e freno 230 V.

## FD brake connections

On standard single-pole motors, the rectifier is connected to the motor terminal board at the factory.

For switch-pole motors and where a separate brake power supply is required, connection to rectifier must comply with brake voltage  $V_B$  stated in motor name plate.

**Because the load is of the inductive type, brake control and DC line interruption must use contacts from the usage class AC-3 to IEC 60947-4-1.**

Table (A55) - Brake power supply from motor terminals and AC line interruption

Delayed stop time  $t_2$  and function of motor time constants. Mandatory when soft-start/stops are required.

Table (A56) - Brake coil with separate power supply and AC line interruption

Normal stop time independent of motor. Achieved stop times  $t_2$  are indicated in the table (A54).

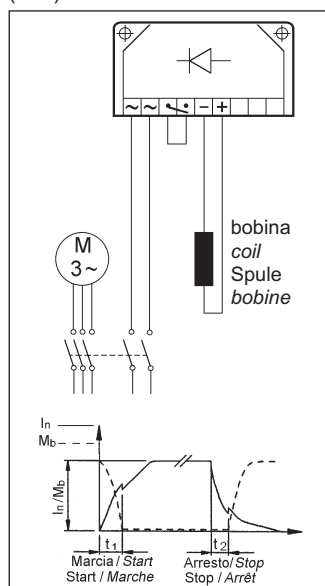
Table (A57) - Brake coil power supply from motor terminals and AC/DC line interruption.

Quick stop with operation times  $t_{2c}$  as per table (A54).

Table (A58) - Brake coil with separate power supply and AC/DC line interruption.

Stop time decreases by values  $t_{2c}$  indicated in the table (A54).

(A56)



Tables (A55) through (A58) show the typical connection diagrams for 400 V power supply, star-connected 230/400V motors and 230 V brake.

## Anschlüsse - Bremstyp FD

Die einpoligen Motoren werden vom Werk ab mit an die Motorspannung angeschlossenem Gleichrichter geliefert.

Für die polumschaltbaren Motoren, und Bremse mit separater Versorgung, wird in Übereinstimmung mit der auf dem Typenschild des Motors angegebenen Bremsspannung  $V_B$  der Anschluss an den Gleichrichter vorgesehen.

Da es sich bei der Bremsleistung um eine induktive Kraft handelt, müssen gemäß IEC 60947-4-1 für die Steuerung der Bremse und die Unterbrechung der Gleichstromseite Kontakte der Kategorie AC-3 verwendet werden.

Tabelle (A55) - Bremsversorgung über die Motorspannung und Unterbrechung der Wechselstromseite.

Verzögerter und von den Zeitkonstanten des Motors abhängige Haltezeit  $t_2$ .

Vorzusehen, wenn progressive Starts/Stops erforderlich sind.

Tabelle (A56) - Bremsspule mit separater Spannungsversorgung und Unterbrechung der Wechselstromseite.

Normale und vom Motor unabhängige Stoppzeiten. Es werden die in der Tabelle (A54) angegebenen Stoppzeiten  $t_2$  realisiert.

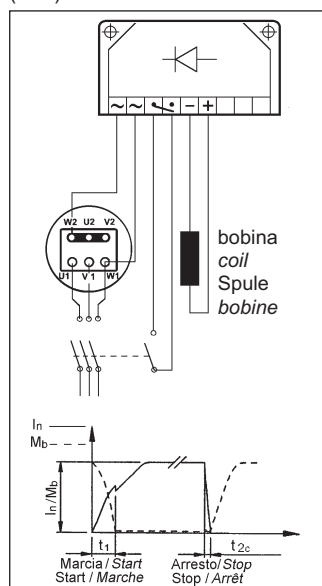
Tabelle (A57) - Bremsspule mit Versorgung über die Motorspannung und Unterbrechung der Gleich- und der Wechselstromseite.

Schneller Stopp mit den in der Tabelle (A54) angegebenen Ansprechzeiten  $t_{2c}$ .

Tabelle (A58) - Bremsspule mit separater Spannungsversorgung und Unterbrechung der Gleich- und der Wechselstromseite.

Reduzierte Stoppzeiten der in der Tabelle (A54) angegebenen Werte  $t_{2c}$ .

(A57)



In den Tabellen (A55) bis (A58) werden die typischen Schaltungen für Versorgung mit 400 V, Motoren 230/400V mit Sternschaltung und einer Bremsspannung von 230 V wiedergegeben.

## Raccordements frein FD

Les moteurs standard à une vitesse sont fournis avec le raccordement du redresseur au bornier moteur déjà réalisé en usine.

Pour les moteurs à 2 vitesses, et lorsqu'une alimentation séparée du frein est requise, prévoir le raccordement au redresseur conformément à la tension frein  $V_B$  indiquée sur la plaque signalétique du moteur.

**Etant donné la nature inductive de la charge, pour la commande du frein et l'interruption côté courant continu, il est nécessaire d'utiliser des contacts avec catégorie d'utilisation AC-3 selon la norme IEC 60947-4-1.**

Tableau (A55) - Alimentation frein depuis bornes moteur et interruption côté c.a.

Temps d'arrêt  $t_2$  retardé et fonction des constantes de temps du moteur.

A prévoir lorsque des démarrages/arrests progressifs sont requis.

Tableau (A56) - Bobine de frein avec alimentation séparée et interruption côté c.a.

Temps d'arrêt normal et indépendant du moteur. Les temps d'arrêts  $t_2$  sont ceux indiqués dans le tableau (A54).

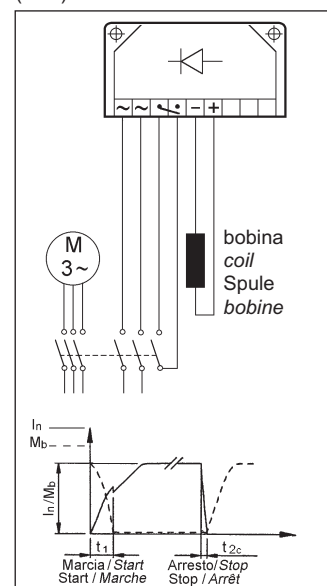
Tableau (A57) - Bobine de frein avec alimentation depuis les bornes moteur et interruption côté c.a. et c.c.

Arrêt rapide avec les temps d'intervention  $t_{2c}$  indiqués dans le tableau (A54).

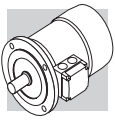
Tableau (A58) - Bobine de frein avec alimentation séparée et interruption côté c.a. et c.c.

Temps d'arrêt réduit selon les valeurs  $t_{2c}$  indiquées dans le tableau (A54).

(A58)



Les tableaux de (A55) à (A58) indiquent les schémas typiques de branchement pour une alimentation de 400 V, moteurs 230/400V raccordés en étoile et frein 230 V.



**M2.6 - MOTORI AUTOFRENANTI  
IN C.A., TIPO BN\_FA**

**M2.6 - AC BRAKE MOTORS  
TYPE BN\_FA**

**M2.6 - WECHSELSTROM-  
BREMSMOTOREN-TYP  
BN\_FA**

**M2.6 - MOTEURS FREIN EN  
C.A., TYPE BN\_FA**

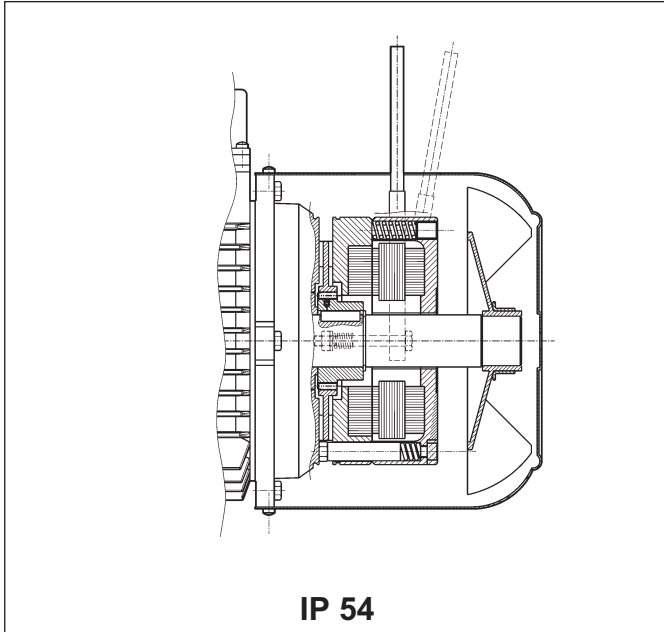
**Grandezze:** BN 63 ... BN 180M

**Frame sizes:** BN 63 ... BN 180M

**Baugrößen:** BN 63 ... BN 180M

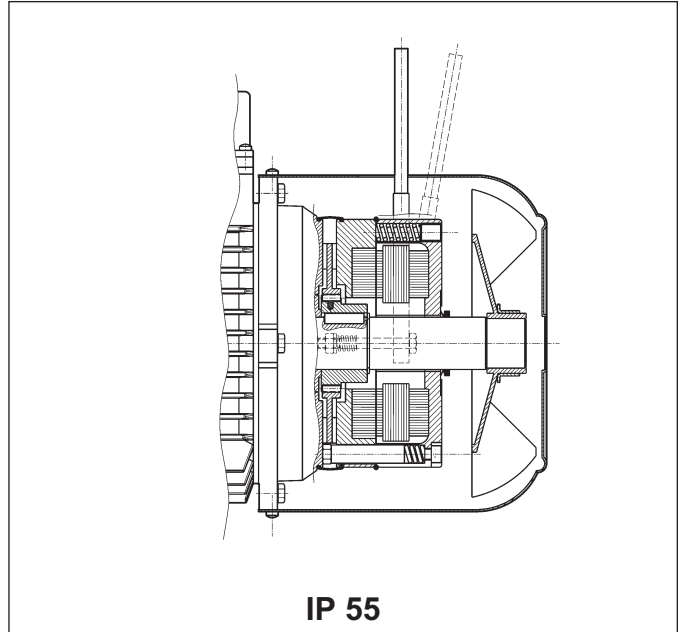
**Tailles :** BN 63 ... BN 180M

(A59)



**IP 54**

(A60)



**IP 55**

Freno elettromagnetico con alimentazione in **corrente alternata** trifase, fissato con viti allo scudo motore; le molle di precarico realizzano il posizionamento assiale del corpo magnete.

Il disco freno è scorrevole assialmente sul mozzo trascinatore in acciaio calettato sull'albero e provvisto di molla antivibrazione. La coppia frenante è pre-impostata in fabbrica su valori che sono indicati nelle tabelle dati tecnici dei relativi motori.

L'azione del freno è inoltre modulabile, regolando con continuità la coppia frenante, tramite le viti che realizzano il precarico delle molle; il campo di regolazione della coppia è:  $30\% M_{bMAX} < M_b < M_{bMAX}$  ( $M_{bMAX}$  è il momento frenante max riportato in tab. (A62)).

Il freno tipo FA presenta dinamiche molto elevate che lo rendono idoneo in applicazioni dove sono richieste frequenze di avviamento elevate con tempi d'intervento molto rapidi.

A richiesta, i motori possono essere previsti di leva per lo sblocco manuale con ritorno automatico (R). Per la specifica della posizione angolare della leva vedi relativa variante alla pag. 258.

*Electromagnetic brake operates from three-phase **alternated current** power supply and is bolted onto conveyor shield. Preloading springs provide axial positioning of magnet body.*

*Steel brake disc slides axially on steel hub shrunk onto motor shaft with anti-vibration spring. Brake torque factory setting is indicated in the corresponding motor rating charts.*

*Spring preloading screws provide stepless braking torque adjustment.*

*Torque adjustment range is  $30\% M_{bMAX} < M_b < M_{bMAX}$  (where  $M_{bMAX}$  is maximum braking torque as shown in tab. (A62)).*

*Thanks to their high dynamic characteristics, FA brakes are ideal for heavy-duty applications as well as applications requiring frequent stop/starts and very fast response time.*

*Motors may be equipped with manual release lever with automatic return (R) at request. See variants at page 258 for available lever locations.*

Elektomagnetische Bremse mit **Drehstromversorgung**, die mittels Schrauben am hinteren Motorschild befestigt ist. Die Federn sorgen dabei für die axiale Ausrichtung des Magnetkörpers.

Die Brems Scheibe (Stahl) gleitet axial auf dem sich auf dem Rotor befindlichen Mitnehmer, der über eine Paßfeder mit Motorwelle verbunden und mit einer Schwingungsdämpffeder ausgestattet ist.

Das Bremsmoment wird auf das entsprechende Motormoment eingestellt (siehe Tabelle der technischen Daten der entsprechenden Motoren).

Das Bremsmoment ist stufenlos durch über die Schrauben die die Federvorspannung einstellbar. Der Einstellbereich beträgt  $30\% M_{bMAX} < M_b < M_{bMAX}$  ( $M_{bMAX}$  steht für den max. Bremsmoment, der in der Tab (A62) angegeben wird).

Die Bremse vom Typ FA zeichnet sich durch ihre hohen Dynamik aus, weshalb sie für Anwendungen geeignet sind, in denen hohe Schaltfrequenzen und schnelle Ansprechzeiten gefordert werden.

Auf Anfrage können die Motoren mit einem Lüfterhebel für die manuelle Lüftung der Bremse mit automatischer Rückstellung (R) geliefert werden. Die Angabe der Montageposition erfolgt über die Angabe der Option auf Seite 258.

*Frein électromagnétique avec alimentation en **courant alternatif** triphasé, fixé avec des vis au bouclier; les ressorts de précharge réalisent le positionnement axial de la bobine.*

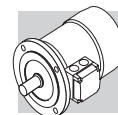
*Le disque frein coulisse de façon axiale sur le moyeu d'entraînement en acier, calé sur l'arbre et doté de ressort antivibration.*

*Le couple de freinage est pré-réglé en usine aux valeurs qui sont indiquées dans les tableaux des caractéristiques techniques des moteurs correspondants.*

*De plus, l'action du frein est modulable, en réglant le couple de freinage en continu au moyen des vis qui réalisent la précharge des ressorts; la plage de réglage du couple est de  $30\% M_{bMAX} < M_b < M_{bMAX}$  ( $M_{bMAX}$  est le couple de freinage maximum indiqué dans le tab. (A62)).*

*Le frein type FA présente des caractéristiques dynamiques très élevées, il est donc adapté pour des applications nécessitant des fréquences de démarrage élevées et des temps d'intervention très rapides.*

*Sur demande, les moteurs peuvent être prévus avec levier pour le déblocage manuel avec retour automatique (R). Pour la spécification de la position angulaire du levier, voir variante page 258.*



## Grado di protezione

L'esecuzione standard prevede il grado di protezione IP54. In opzione, il motore autofrenante BN\_FA viene fornito con grado di protezione **IP 55** prevedendo le seguenti varianti costruttive:

- anello V-ring posizionato sull'albero motore NDE.
- fascia di protezione in gomma
- anello O-ring

## Degree of protection

Standard protection class is IP54. Brake motor BN\_FA is also available in protection class **IP 55**, which mandates the following variants:

- V-ring at N.D.E. of motor shaft
- rubber protection sleeve
- O-ring

## Schutzart

Die Standardausführung ist Schutzart IP54 vor. Optional kann der Bremsmotor BN\_FA auch in der Schutzart **IP 55** geliefert werden, was durch die folgenden zusätzlichen Bauteile erreicht wird:

- V-Ring an der Motorwelle N.D.E.
- Schutzring aus Gummi
- O-Ring

## Degré de protection

L'exécution standard prévoit le degré de protection IP54. En option, le moteur frein BN\_FA est fourni avec degré de protection **IP 55**, les variations de construction suivantes sont prévues :

- bague V-ring positionné sur l'arbre moteur N.D.E.
- bande de protection en caoutchouc
- joint torique

## Alimentazione freno FA

Nei motori a singola polarità l'alimentazione della bobina freno è derivata direttamente dalla morsettiera motore e la tensione del freno quindi coincide con la tensione del motore. In questo caso la tensione del freno può essere omessa dalla designazione

Per i motori a doppia polarità, e per i motori con alimentazione separata del freno, è presente una morsettiera ausiliaria con 6 terminali per il collegamento alla linea del freno. In entrambi i casi il valore di tensione del freno dovrà essere specificato in designazione.

Nella tabella seguente sono riportate le condizioni di alimentazione standard del freno in c.a. per i motori a singola e doppia polarità:

## FA brake power supply

In single speed motors, power supply is brought to the brake coil direct from the motor terminal box. As a result, brake voltage and motor voltage are the same. In this case, brake voltage indication may be omitted in the designation.

Switch-pole motors and motors with separate brake power supply feature an auxiliary terminal board with 6 terminals for connection to brake line. In both cases, brake voltage indication in the designation is mandatory. The following table reports standard AC brake power supply ratings for single- and switch-pole motors:

## Stromversorgung - Bremstyp FA

Bei den einpoligen Motoren wird die Versorgung der Bremsspule direkt vom Motorklemmenkasten abgenommen, das bedeutet, dass die Spannung der Bremse mit der Motorspannung übereinstimmt. In diesem Fall braucht die Bremsenspannung nicht extra angegeben werden.

Für die polumschaltbaren Motoren und für eine separate Bremsversorgung ist eine Hilfsklemmenleiste mit 6 Anschlüssen vorgesehen, die einen Anschluß der Bremse ermöglichen. In beiden Fällen muss die Bremsenspannung in der Bestellung angegeben werden.

In der nachstehenden Tabelle werden für die einpoligen und die polumschaltbaren Motoren die Standardspannungen der Wechselstrombremsen angegeben.

## Alimentation frein FA

Sur les moteurs à simple polarité, l'alimentation de la bobine frein dérive directement du bornier moteur, par conséquent, la tension du frein coïncide avec la tension du moteur. Dans ce cas, la tension du frein peut être omise de la désignation.

Pour les moteurs à double polarité et les moteurs avec alimentation séparée du frein, une boîte à bornes auxiliaire avec 6 bornes pour le raccordement à la ligne du frein, est présente. Dans les deux cas, la valeur de tension du frein doit être spécifiée dans la désignation.

Le tableau suivant indique les conditions d'alimentation standard du frein en c.a. pour les moteurs à simple et double polarité :

(A61)

motori a singola polarità <i>single-pole motor</i> Einpolige Motoren <i>Moteurs à simple polarité</i>	BN 63...BN 132	BN 160...BN 180
	M05...M4LB	M4LC...M5
	230Δ / 400Y V ±10% – 50 Hz	400Δ/ 690Y V ±10% – 50 Hz
	265Δ / 460Y ±10% - 60 Hz	460Y – 60 Hz

motori a doppia polarità (alimentazione da linea separata) <i>switch-pole motors (separate power supply line)</i> Polumschaltbare Motoren (separate Versorgung) <i>Moteurs à double polarité (alimentation depuis ligne séparée)</i>	BN 63...BN 132
	M05...M4
	230Δ / 400Y V ±10% – 50 Hz
	460Y - 60 Hz

Se non diversamente specificato, l'alimentazione standard del freno è 230Δ /400Y V - 50 Hz.

Unless otherwise specified, standard brake power supply is 230Δ /400Y V - 50 Hz.

Falls nicht anderweitig angegeben, beträgt die Standardversorgung der Bremse 230Δ /400Y V - 50 Hz.

Sauf spécification contraire, l'alimentation standard du frein est 230Δ /400Y V - 50 Hz.

Su richiesta, sono disponibili tensioni speciali, nel campo 24...690 V, 50-60 Hz.

Special voltages in the 24...690 V, 50-60 Hz range are available at request.

Auf Anfrage können Sonderspannungen von 24...690 V, 50-60 Hz geliefert werden.

Sur demande, des tensions spéciales sont disponibles dans la plage 24...690 V, 50-60 Hz.



**Dati tecnici freni FA**

**Technical specifications of FA brakes**

**Technische Daten der Bremsen vom Typ FA**

**Caractéristiques techniques freins FA**

(A62)

Freno Brake Bremse Frein	Coppia frenante Brake torque Bremsmoment Couple de freinage  M <sub>b</sub> [Nm]	Rilascio Release Ansprchzeit Déblocage  t <sub>1</sub> [ms]	Frenatura Braking Bremsung Freinage  t <sub>2</sub> [ms]	W <sub>max</sub>			W [MJ]	P <sub>b</sub> [VA]
				10 s/h	100 s/h	1000 s/h		
FA 02	3.5	4	20	4500	1400	180	15	60
FA 03	7.5	4	40	7000	1900	230	25	80
FA 04	15	6	60	10000	3100	350	30	110
FA 14								
FA 05	40	8	90	18000	4500	500	50	250
FA 15								
FA 06S	60	16	120	20000	4800	550	70	470
FA 06	75	16	140	29000	7400	800	80	550
FA 07	150	16	180	40000	9300	1000	130	600
FA 08	250	20	200	60000	14000	1500	230	1200

Legenda:

M<sub>b</sub> = max coppia frenante statica (±15%)

t<sub>1</sub> = tempo di rilascio freno

t<sub>2</sub> = ritardo di frenatura

W<sub>max</sub> = energia max per frenata (capacità termica del freno)

W = energia di frenatura tra due regolazioni successive del traferro

P<sub>b</sub> = potenza assorbita dal freno a 20° (50 Hz)

s/h = avviamenti orari

N.B.

I valori di t<sub>1</sub> e t<sub>2</sub> riportati in tabella sono riferiti al freno tarato alla coppia nominale, traferro medio e tensione nominale.

Key:

M<sub>b</sub> = max static braking torque (±15%)

t<sub>1</sub> = brake release time

t<sub>2</sub> = brake engagement time

W<sub>max</sub> = max energy per brake operation (brake thermal capacity)

W = braking energy between two successive air gap adjustments

P<sub>b</sub> = power drawn by brake at 20° (50 Hz)

s/h = starts per hour

NOTE

Values t<sub>1</sub> and t<sub>2</sub> in the table refer to a brake set at rated torque, medium air gap and rated voltage.

Legende:

M<sub>b</sub> = statisches max. Bremsmoment (±15%)

t<sub>1</sub> = Bremsenansprechzeit

t<sub>2</sub> = Bremsverzögerung

W<sub>max</sub> = max. Energie pro Bremsung (Wärmeleistung der Bremse)

W = Bremsenergie zwischen zwei Einstellungen des Luftspalts

P<sub>b</sub> = bei 20° von der Bremse aufgenommene Leistung (50 Hz)

s/h = Einschaltungen pro stunde

HINWEIS:

Die in der Tabelle angegebenen Werte t<sub>1</sub> und t<sub>2</sub> beziehen sich auf eine Bremse, die auf das Nenn Drehmoment, einen mittleren Luftspalt und die Standardspannung eingestellt ist.

Légende:

M<sub>b</sub> = couple de freinage statique max (±15%)

t<sub>1</sub> = temps de déblocage frein

t<sub>2</sub> = retard de freinage

W<sub>max</sub> = énergie max par freinage (capacité thermique du frein)

W = énergie de freinage entre deux réglages successifs de l'entrefer

P<sub>b</sub> = puissance absorbée par le frein à 20° (50 Hz)

s/h = démarrages horaires

N.B.

Les valeurs de t<sub>1</sub> et t<sub>2</sub> indiquées dans le tableau se réfèrent au frein étalonné au couple nominal, entrefer moyen et tension nominale.

**Collegamenti freno FA**

**FA brake connections**

**Abschlüsse - Bremstyp FA**

**Raccordements frein FA**

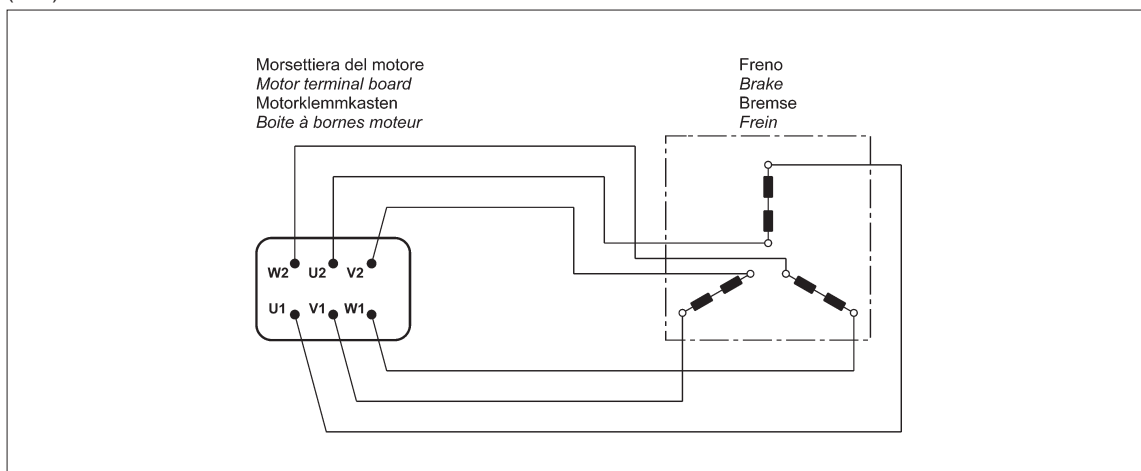
Per i motori con alimentazione del freno derivata direttamente dall'alimentazione motore i collegamenti alla morsettiera corrispondono a quanto riportato nello schema (A63):

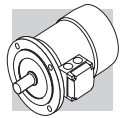
The diagram (A63) shows the wiring when brake is connected directly to same power supply of the motor:

Bei den Motoren mit direkter Bremsspannungsversorgung müssen die Anschlüsse im Klemmenkasten entsprechend den Angaben im Schema (A63) angeschlossen werden:

Pour les moteurs avec alimentation du frein dérivant directement de l'alimentation moteur, les raccordements à la boîte à bornes correspondent aux indications du schéma (A63) :

(A63)





Per i motori a doppia polarità e, quando richiesto, per i motori ad una velocità con alimentazione da linea separata è prevista una morsettiera ausiliaria a 6 morsetti per il collegamento del freno; in questa esecuzione i motori prevedono la scatola coprimorsetti maggiorata. Vedi schema (A64):

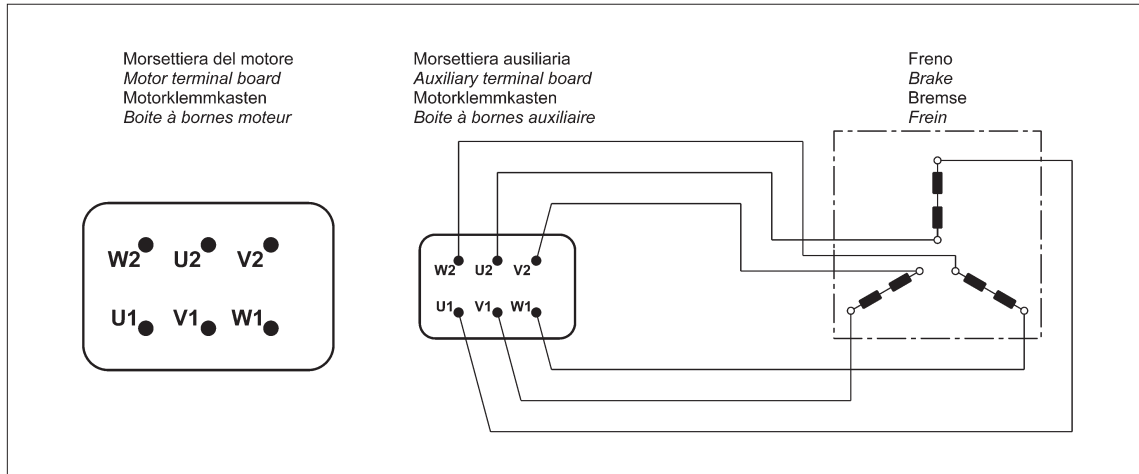
*Switch-pole motors and, at request, single-pole motors with separate power supply are equipped with an auxiliary terminal board with 6 terminals for brake connection.*

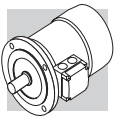
*In this version, motors feature a larger terminal box. See diagram (A64):*

Bei den polumschaltbaren Motoren und, auf Anfrage, auch bei den einpoligen Motoren mit separater Bremsversorgung ist für den Anschluss der Bremse ein Hilfsklemmenkasten mit 6 Klemmen vorgesehen. In diesen Ausführungen haben die Motoren einen größeren Klemmenkasten. Siehe Schema (A64):

*Pour les moteurs à double polarité et, lorsque cela est requis, pour les moteurs à une vitesse avec alimentation depuis ligne séparée, une boîte à bornes auxiliaire à 6 bornes est prévue pour le raccordement du frein ; dans cette exécution les moteurs prévoient un couvercle bornier majoré. Voir schéma (A64) :*

(A64)





**M2.7 - MOTORI AUTOFRENANTI  
IN C.A., TIPO BN\_BA**

**M2.7 - AC BRAKE MOTORS  
TYPE BN\_BA**

**M2.7 - DREHSTROM-BREMS-  
MOTOREN MIT WECH-  
SELS- TROMBREMSE  
VOM TYP BN\_BA**

**M2.7 - MOTEURS FREIN EN  
C.A., TYPE BN\_BA**

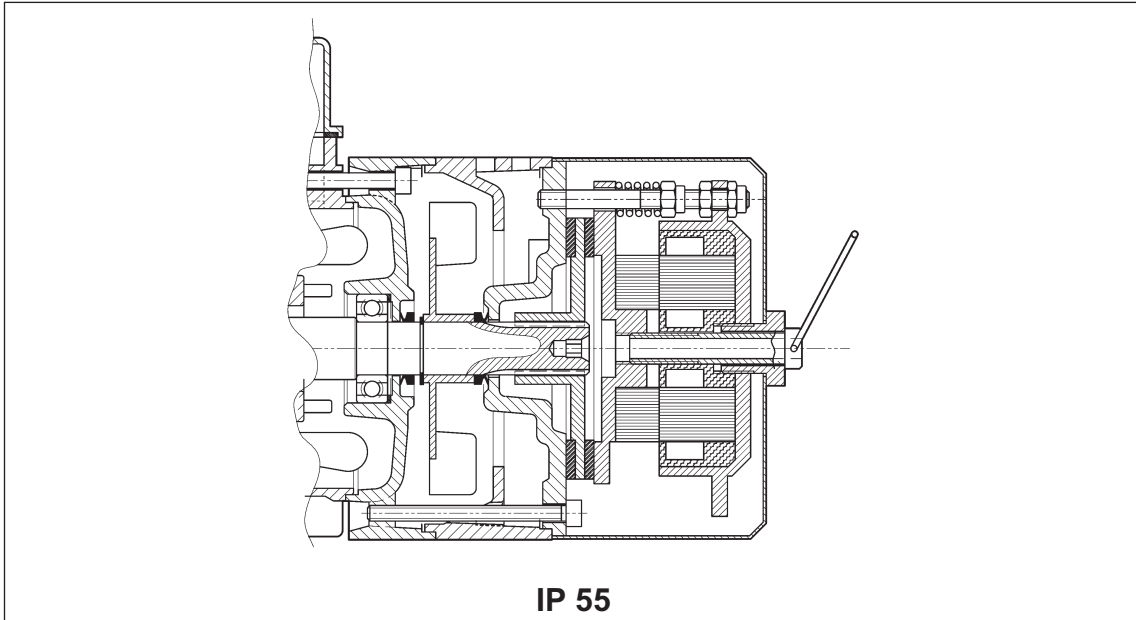
**Grandezze:** BN 63 ... BN 132M

**Frame sizes:** BN 63 ... BN 132M

**Baugrößen:** BN 63 ... BN 132M

**Tailles :** BN 63 ... BN 132M

(A65)



**IP 55**

Freno elettromagnetico con alimentazione in **corrente alternata** trifase, fissato con viti allo scudo convogliatore.

Disco freno in acciaio scorrevole assialmente sull'albero motore scanalato (mozzo trascinatore in acciaio calettato sull'albero per grandezza 244).

I motori sono forniti con freno tarato alla massima coppia.

La coppia freno è regolabile con continuità agendo sulle viti di compressione delle molle; il campo di regolazione consentito è  $30\% M_{bMAX} < M_b < M_{bMAX}$  ( $M_{bMAX}$  è il momento frenante massimo riportato in tab. (A66)). Di serie i motori sono forniti completi di vite per lo sblocco manuale del freno, con mantenimento della posizione di rilascio per consentire la rotazione dell'albero motore.

La vite di sblocco deve essere smontata dopo l'utilizzo per assicurare il corretto funzionamento del freno, ed evitare situazioni potenzialmente pericolose.

Il freno BA, oltre alle elevate caratteristiche dinamiche tipiche dei freni in corrente alternata, presenta una costruzione robusta con energia di frenatura aumentata che lo rendono particolarmente idoneo a servizi pesanti, oltre che in applicazioni dove sono richieste frequenze di manovra elevate e tempi d'intervento molto rapidi.

*Electromagnetic brake operates from three-phase **alternated current** power supply and is bolted onto conveyor shield.*

*Steel brake disc slides axially on splined motor shaft (steel drive hub is shrunk onto shaft on frame size 244).*

*Factory setting is maximum brake torque.*

*Step less braking torque adjustment by screws which compress the brake springs. Allowed adjustment range is  $30\% M_{bMAX} < M_b < M_{bMAX}$  (where  $M_{bMAX}$  is maximum braking torque as shown in tab. (A66)).*

*Motors are supplied complete with manual brake release screw as standard. Screw may be locked in the release position to allow for motor shaft rotation.*

*The brake release screw must be removed after use to ensure proper brake operation and avoid potentially dangerous conditions.*

*In addition to the high dynamic characteristics typical of AC brakes, a sturdy design and increased braking energy make the BA brake ideal for heavy-duty applications as well as applications requiring frequent stop/starts and very fast response time.*

Elektromagnetische Bremse mit **Drehstromversorgung**, die mittels Schrauben am Motorschild des Motors befestigt ist.

Die Bremsscheibe (Stahl) gleitet axial auf der Rotorwelle (bei Baugröße 244 über einem auf die Welle aufgezogenem Mitnehmer aus Stahl).

Die Motoren werden mit einer auf das maximale Drehmoment des Motors eingestellten Bremse geliefert.

Das Bremsdrehmoment ist durch Betätigen der Federdruckschrauben stufenlos regelbar. Der zulässige Einstellbereich beträgt  $30\% M_{bMAX} < M_b < M_{bMAX}$  ( $M_{bMAX}$  steht für den max. Bremsmoment, das in der Tab. (A66) angegeben wird).

Die Motoren werden serienmäßig mit einer Schraube zur manuelle Bremslüftung geliefert; die arretierbar ist, um ein Drehen der Motorwelle zu ermöglichen.

Diese Schraube muss im Betrieb des Motors wieder abmontiert werden, damit die korrekte Funktion der Bremse gesichert ist.

Die Bremse vom Typ BA zeichnet sich durch ihre dynamischen Eigenschaften und die robuste Bauweise aus, durch die sie eine erhöhte Bremsenergie abzugeben kann. Diese Bremstypen eignen sich besonders für einen Einsatz unter harten Bedingungen und überall dort, wo häufige Schaltfrequenzen und schnelle Ansprechzeiten gefordert werden.

*Frein électromagnétique avec alimentation en **courant alternatif** triphasé, fixé avec des vis au bouclier.*

*Disque frein en acier coulissant de façon axiale sur l'arbre moteur rainuré (moyeu d'entraînement en acier calé sur l'arbre pour la taille 244).*

*Les moteurs sont fournis avec frein étalonné au couple maximal.*

*Le couple de freinage est réglable en continu en intervenant sur les vis de compression des ressorts ; la plage de réglage autorisé est de  $30\% M_{bMAX} < M_b < M_{bMAX}$  ( $M_{bMAX}$  étant le couple de freinage maximum indiqué dans le tab. (A66)).*

*De série, les moteurs sont fournis avec vis de déblocage manuel du frein, avec maintien de la position de relâchement afin de permettre la rotation de l'arbre moteur.*

*La vis de déblocage doit être démontée après utilisation afin de garantir le fonctionnement correct du frein et d'éviter les situations potentiellement dangereuses.*

*Le frein BA, outre les caractéristiques dynamiques élevées typiques des freins en courant alternatif, est de fabrication robuste avec énergie de freinage majorée, ce qui le rend particulièrement adapté pour les services difficiles ainsi que pour les applications nécessitant des fréquences de manœuvre élevées et des temps d'intervention très rapides.*





## Grado di protezione

È disponibile un'unica esecuzione, con grado di protezione IP55.

## Protection class

Only available in protection class IP55.

## Schutzart

Es ist eine nur die Ausführung in Schutzklasse IP55 verfügbar.

## Degré de protection

Il est disponible en une exécution unique, avec degré de protection IP55.

## Alimentazione freno BA

Nei motori a singola polarità l'alimentazione della bobina freno è derivata direttamente dalla morsettiera motore e la tensione del freno quindi coincide con la tensione del motore. In questo caso la tensione del freno può essere omessa dalla designazione

Per i motori a doppia polarità, e per i motori con alimentazione separata del freno, è presente una morsettiera ausiliaria con 6 terminali per il collegamento alla linea del freno. In entrambi i casi il valore di tensione del freno dovrà essere specificato in designazione.

Nella tabella seguente sono riportate le condizioni di alimentazione standard del freno in c.a. per i motori a singola e doppia polarità:

## BA brake power supply

In single speed motors, power supply is brought to the brake coil direct from the motor terminal box. As a result, brake voltage and motor voltage are the same. In this case, brake voltage indication may be omitted in the designation.

Switch-pole motors and motors with separate brake power supply feature an auxiliary terminal board with 6 terminals for connection to brake line. In both cases, brake voltage indication in the designation is mandatory. The following table reports standard AC brake power supply ratings for single- and switch-pole motors:

## Stromversorgung - Bremstyp BA

Bei den einpoligen Motoren wird die Versorgung der Bremsspule direkt vom Motorklemmenkasten abgezweigt, das bedeutet also, dass die Spannung der Bremse mit der Motorspannung übereinstimmt. In diesem Fall braucht die Bremsenspannung nicht extra angegeben werden.

Für polumschaltbaren Motoren und für eine separate Bremsversorgung ist eine Hilfsklemmenleiste mit 6 Anschlüssen vorgesehen, die einen Anschluss der Bremse ermöglichen. In beiden Fällen muss die Bremsenspannung bei der Bestellung angegeben werden.

In der nachstehenden Tabelle werden für die einpoligen und die polumschaltbaren Motoren die Standardversorgung der Wechselstrombremsen angegeben.

## Alimentation frein BA

Sur les moteurs à simple polarité, l'alimentation de la bobine frein dérive directement du bornier moteur, par conséquent, la tension du frein coïncide avec la tension du moteur. Dans ce cas, la tension du frein peut être omise de la désignation.

Pour les moteurs à double polarité et les moteurs avec alimentation séparée du frein, un boîte à bornes auxiliaire avec 6 bornes pour le raccordement au réseau du frein, est présente. Dans les deux cas, la valeur de tension du frein doit être spécifiée dans la désignation.

Le tableau suivant indique les conditions d'alimentation standard du frein en c.a. pour les moteurs à simple et double polarité :

(A65)

<b>motori a singola polarità</b> <b>single-pole motor</b> <b>Einpolige Motoren</b> <b>Moteurs à simple polarité</b>	<b>BN 63 ... BN 132</b>
	230Δ / 400Y V ±10% – 50 Hz
	265Δ / 460Y ±10% - 60 Hz
<b>motori a doppia polarità (alimentazione da linea separata)</b> <b>switch-pole motors (separate power supply line)</b> <b>Polumschaltbare Motoren (separate Versorgung)</b> <b>Moteurs à double polarité (alimentation depuis ligne séparée)</b>	<b>BN 63 ... BN 132</b>
	230Δ / 400Y V ±10% – 50 Hz
	460Y - 60 Hz

Se non diversamente specificato, l'alimentazione standard del freno è 230Δ / 400Y V - 50 Hz.

Unless otherwise specified, standard brake power supply is 230Δ / 400Y V - 50 Hz.

Falls nicht anderweitig angegeben, beträgt die Standardversorgung der Bremse 230Δ / 400Y V - 50 Hz.

Sauf spécification contraire, l'alimentation standard du frein est 230Δ / 400Y V - 50 Hz.

Su richiesta, sono disponibili tensioni speciali, nel campo 24...690 V, 50-60 Hz.

Special voltages in the 24...690 V, 50-60 Hz range are available at request.

Auf Anfrage können Sonderspannungen von 24...690 V, 50-60 Hz geliefert werden.

Sur demande, des tensions spéciales sont disponibles dans la plage 24...690 V, 50-60 Hz.

## Dati tecnici freni BA

Nella tabella (A66) sottostante sono riportati i dati tecnici dei freni in c.a., tipo BA.

## BA brake technical specifications

The table (A66) below reports the technical specifications for AC brakes type BA.

## Technische Daten der Bremsen vom Typ BA

In der nachstehenden Tabelle (A66) werden die technischen Daten der Wechselstrombremsen vom Typ BA angegeben:

## Caractéristiques techniques freins BA

Le tableau (A66) ci-dessous indique les caractéristiques techniques des freins en c.a., type BA.



(A66)

Freno Brake Bremsse Frein	Coppia frenante Brake torque Bremsmoment Couple de freinage  $M_b$ [Nm]	Rilascio Release Ansprchzeit Déblocage  $t_1$ [ms]	Frenatura Braking Bremsung Freinage  $t_2$ [ms]	Wmax			W [MJ]	$P_b$ [VA]
				[ J ]				
				10 s/h	100 s/h	1000 s/h		
BA 60	5	5	20	4000	1500	180	30	60
BA 70	8	6	25	7000	2700	300	60	75
BA 80	18	6	25	10000	3100	350	80	110
BA 90	35	8	35	13000	3600	400	88	185
BA 100	50	8	35	18000	4500	500	112	225
BA 110	75	8	35	28000	6800	750	132	270
BA 140	150	15	60	60000	14000	1500	240	530

Legenda:

$M_b$  = max coppia frenante statica ( $\pm 15\%$ )

$t_1$  = tempo di rilascio freno

$t_2$  = ritardo di frenatura

$W_{max}$  = energia max per frenata (capacità termica del freno)

W = energia di frenatura tra due regolazioni successive del traferro

$P_b$  = potenza assorbita dal freno a 20° (50 Hz)

s/h = avviamenti orari

N.B.

I valori di  $t_1$  e  $t_2$  riportati in tabella sono riferiti al freno tarato alla coppia nominale, traferro medio e tensione nominale.

Key:

$M_b$  = max static braking torque ( $\pm 15\%$ )

$t_1$  = brake release time

$t_2$  = brake engagement time

$W_{max}$  = max energy per brake operation (brake thermal capacity)

W = braking energy between two successive air gap adjustments

$P_b$  = brake power absorption at 20° (50 Hz)

s/h = starts per hour

NOTE

Values  $t_1$  and  $t_2$  in the table refer to a brake set at rated torque, medium air gap and rated voltage.

Legende:

$M_b$  = statisches max. Bremsmoment ( $\pm 15\%$ )

$t_1$  = Bremsenansprechzeit

$t_2$  = Bremsverzögerung

$W_{max}$  = max. Energie pro Bremsung (Wärmeleistung der Bremse)

W = Bremsenergie zwischen zwei Einstellungen des Luftspalts

$P_b$  = bei 20° von der Bremse aufgenommene Leistung (50 Hz)

s/h = Einschaltungen pro stunde

HINWEIS:

Die in der Tabelle angegebenen Werte  $t_1$  und  $t_2$  beziehen sich auf eine Bremse, die auf das Nenn Drehmoment, einen mittleren Luftspalt und die Standardspannung eingestellt ist.

Légende:

$M_b$  = couple de freinage statique max ( $\pm 15\%$ )

$t_1$  = temps de déblocage frein

$t_2$  = retard de freinage

$W_{max}$  = énergie max par freinage (capacité thermique du frein)

W = énergie de freinage entre deux réglages successifs de l'entrefer

$P_b$  = puissance absorbée par le frein à 20° (50 Hz)

s/h = démarrages horaires

N.B.

Les valeurs de  $t_1$  et  $t_2$  indiquées dans le tableau se réfèrent au frein étaloné au couple nominal, entrefer moyen et tension nominale.

### Collegamenti freno BA

Per i motori con alimentazione del freno derivata direttamente dall'alimentazione motore i collegamenti alla morsettiera corrispondono a quanto riportato nello schema (A67):

### BA brake connections

The diagram (A67) shows the required connections to terminal box when brake is to be connected directly to motor power supply:

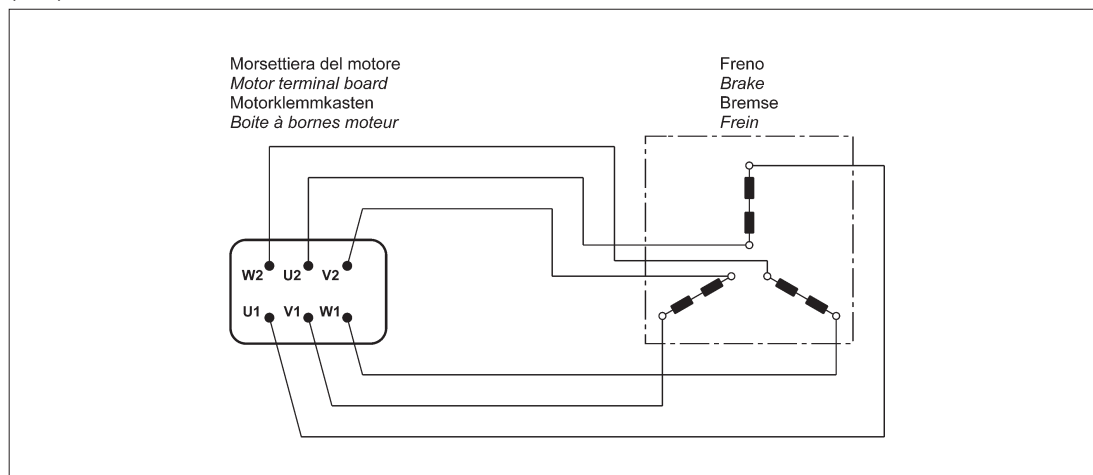
### Abschlüsse - Bremstyp BA

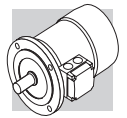
Bei den Motoren mit direkter Bremsspannungsversorgung müssen die Anschlüsse im Klemmenkasten entsprechend den Angaben im Schema (A67) angeschlossen werden:

### Raccordements frein BA

Pour les moteurs avec alimentation du frein dérivant directement de l'alimentation moteur, les raccordements à la boîte à bornes correspondent aux indications du schéma (A67) :

(A67)





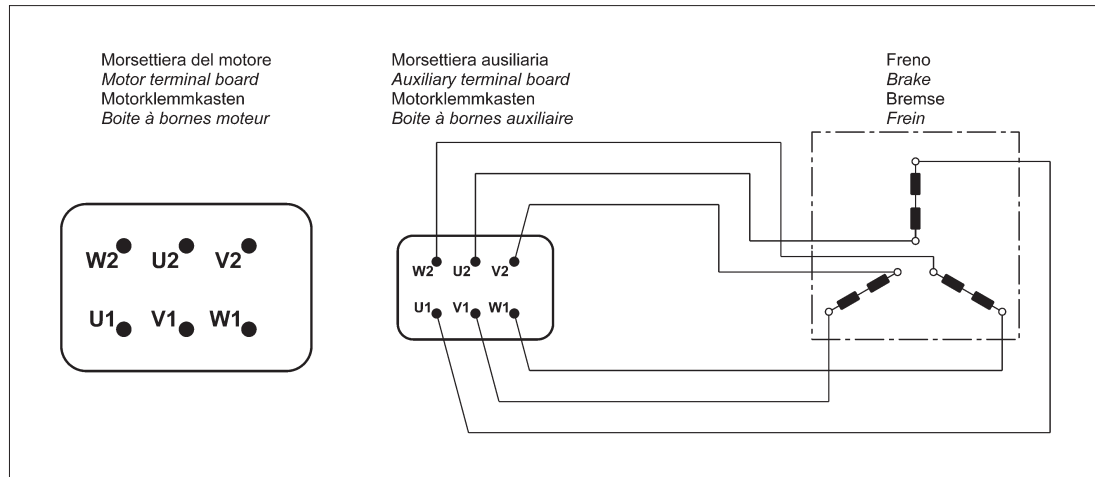
Per i motori a doppia polarità e, quando richiesto, per i motori ad una velocità con alimentazione da linea separata è prevista una morsetteria ausiliaria a 6 morsetti per il collegamento del freno; in questa esecuzione i motori prevedono la scatola coprimorsetti maggiorata. Vedi schema (A68):

*Switch-pole motors and, at request, single-pole motors with separate power supply line are equipped with an auxiliary terminal board with 6 terminals for brake connection. In this version, motors feature a larger terminal box. See diagram (A68):*

Bei den polumschaltbaren Motoren und, auf Anfrage, auch bei den einpoligen Motoren mit separater Bremsversorgung ist für den Anschluss der Bremse ein Hilfsklemmenkasten mit 6 Klemmen vorgesehen. In diesen Ausführungen haben die Motoren einen größeren Klemmenkasten. Siehe Schema (A68):

*Pour les moteurs à double polarité et, lorsque cela est requis, pour les moteurs à une vitesse avec alimentation depuis ligne séparée, une boîte à bornes auxiliaire à 6 bornes est prévue pour le raccordement du frein ; dans cette exécution les moteurs prévoient un couvercle bornier majoré. Voir schéma (A68) :*

(A68)





## M2.8 - SISTEMI DI SBLOCCO FRENO

I freni a pressione di molle tipo **FD** e **FA** possono essere dotati opzionalmente di dispositivi per lo sblocco manuale del freno, normalmente utilizzati per condurre interventi di manutenzione sulle parti di macchina, o dell'impianto, comandate dal motore.

## M2.8 - BRAKE RELEASE SYSTEMS

*Spring-applied brakes type **FD** and **FA** may be equipped with optional manual release devices. These are typically used for manually releasing the brake before servicing any machine or plant parts operated by the motor.*

## M2.8 - BREMSLÜFTHEBEL

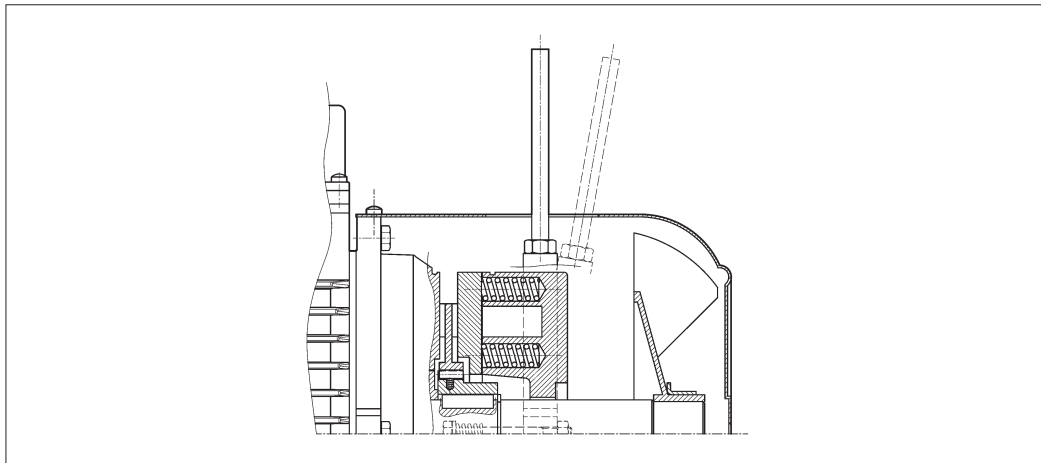
Die Federdruckbremsen vom Typ **FD** und **FA** können Optional mit Bremslüfthebeln geliefert werden, die ein manuelles Lüften der Bremse ermöglichen. Diese Lüftungseinrichtungen können bei Instandhaltungsarbeiten an vom Motor betriebenen Maschinen- oder Anlagenteilen verwendet werden.

## M2.8 - SYSTEMES DE DEBLOCAGE FREIN

*Les freins à pression de ressorts type **FD** et **FA** peuvent, en option, être dotés de dispositifs de déblocage manuel du frein, normalement utilisés pour effectuer des interventions d'entretien sur les composants de la machine, ou de l'installation commandée par le moteur.*

(A69)

**R**



La leva di sblocco è dotata di ritorno automatico, tramite dispositivo a molla.

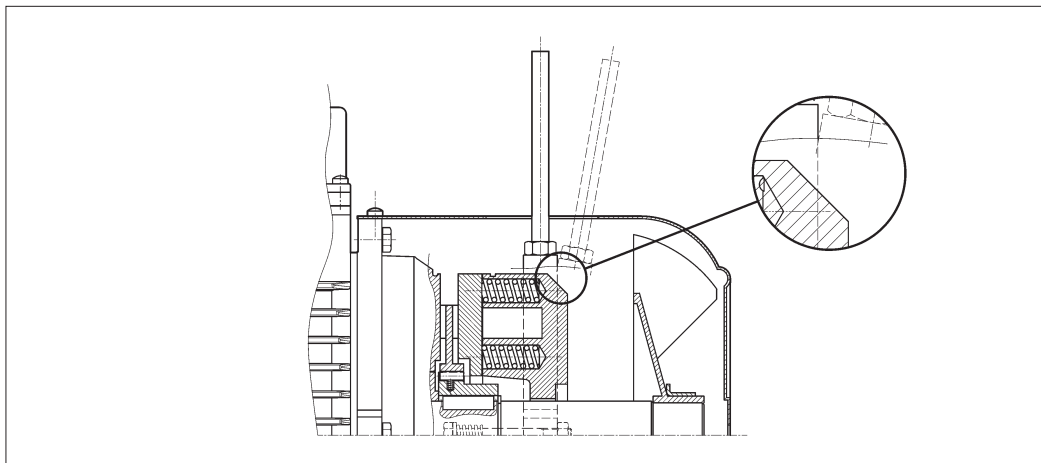
*A return spring brings the release lever back in the original position.*

Bremslüfthebel mit automatischer Rückstellung durch Federkraft.

*Le levier de déblocage est doté de retour automatique, au moyen d'un dispositif à ressort.*

(A70)

**RM**

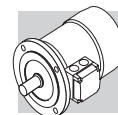


Sui motori tipo BN\_FD la leva di sblocco può essere temporaneamente bloccata in posizione di rilascio del freno, avvitando la stessa fino ad impegnarne l'estremità in un risalto del corpo del freno.

*On motors type BN\_FD, if the option RM is specified, the release device may be locked in the "release" position by tightening the lever until its end becomes engaged with a brake housing projection.*

Der Bremslüfthebel kann zeitweise in der Bremslüfthebel position arretiert werden, indem man ihn so lange einschraubt, bis die Bremse arretiert ist. Für die unterschiedlichen Motor-

*Levier de déblocage peut être temporairement bloqué en position de déblocage du frein en le vissant jusqu'à engager l'extrémité dans une saillie du corps du frein. La disponibilité des systèmes de*


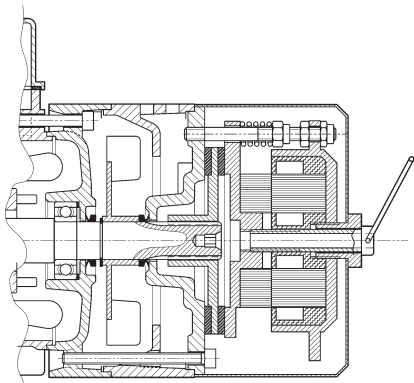


La disponibilità dei sistemi di sblocco freno è diversa per i vari tipi di motore, ed è descritta dalla tabella seguente:

The availability for the various disengagement devices is charted here below:

typen sind ebenso verschiedene Bremslüftsysteme verfügbar, die Sie der folgenden Tabelle entnehmen können:

débloccage du frein est différente en fonction des types de moteur et figure dans le tableau suivant :

(A71)	R	RM
BN_FD	BN 63...BN 200	2p 63A2 ≤ H ≤ 132M2 4p 63A4 ≤ H ≤ 132MA4 6p 63A6 ≤ H ≤ 132MA6
M_FD	M 05...M 5	M 05...M 4LA
BN_FA	BN 63...BN 180M	
M_FA	M 05...M 5	
BN_BA	 <p>di serie std. supply serienmäßig de série</p>	

#### Orientamento della leva di sblocco

Per entrambe le opzioni **R** e **RM**, la leva di sblocco del freno viene collocata, se non diversamente specificato, con orientamento di 90° in senso orario, rispetto alla posizione della morsettiera - riferimento **[AB]** nel disegno sottostante. Orientamenti alternativi, tipo **[AA]**, **[AC]** e **[AD]** possono essere richiesti citandone la relativa specifica:

#### Release lever orientation

Unless otherwise specified, the release lever is located 90° away from the terminal box – identified by letters **[AB]** in the diagram below – in a clockwise direction on both options **R** and **RM**. Alternative lever positions **[AA]**, **[AC]** and **[AD]** are also possible when the corresponding option is specified:

#### Ausrichtung des Bremslüfthebels

Bei beiden Optionen, **R** und **RM**, wird der Bremslüfthebel, falls nicht anderweitig festgelegt, um 90° im Uhrzeigersinn zur Position des Klemmenkastens montiert (Position **[AB]** in der nachfolgenden Zeichnung). Andere Positionen: **AA** (0° zum Klemmenkasten), **AC** (180° zum Klemmenkasten) oder **AD** (270° zum Klemmenkasten, im Uhrzeigersinn vom Lüfter aus gesehen) können unter Angabe der entsprechenden Spezifikation bestellt werden:

#### Orientation du levier de déblocage

Pour les deux options **R** et **RM**, le levier de déblocage du frein est positionné, sauf spécification contraire, avec une orientation de 90° dans le sens des aiguilles d'une montre par rapport à la position de la boîte à bornes - référence **[AB]** sur le dessin ci-dessous. Des orientations différentes, type **[AA]**, **[AC]** et **[AD]** peuvent être demandées à condition de préciser la position correspondante :



#### Caratteristiche volani (F1)

La tabella seguente riporta il peso e l'inerzia aggiuntiva del volani che possono essere richiesti tramite l'opzione F1. Le dimensioni complessive rimangono invariate.

#### Fly-wheel data (F1)

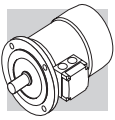
The table below shows values of weight and inertia of flywheel (option F1). Overall dimensions of motors remain unchanged.

#### Eigenschaften der Schwungräder (F1)

Die folgende Tabelle gibt das Gewicht und das Trägheitsmoment der Zusatzschwungräder an (Option F1). Die Gesamtabmessungen bleiben unverändert.

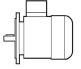
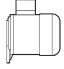
#### Caractéristiques volants (F1)

Le tableau suivante indique le poids et l'inertie des volants supplémentaires sans variations de l'encombrement moteur.



(A73)

Dati tecnici volano per motori tipo: / Main data for flywheel of motore type: / Eigenschaften der Schwungräder für Motoren typ: / Données volant pour moteurs type: BN\_FD, M\_FD

		Peso volano / Fly-wheel weight Gewicht Schwungrad / Poids volant [Kg]	Inerzia volano / Fly-wheel inertia Trägheitsmoment Schwungrad / Inertie volant [Kgm <sup>2</sup> ]
<b>BN 63</b>	<b>M05</b>	0.69	0.00063
<b>BN 71</b>	<b>M1</b>	1.13	0.00135
<b>BN 80</b>	<b>M2</b>	1.67	0.00270
<b>BN 90 S - BN 90 L</b>	–	2.51	0.00530
<b>BN 100</b>	<b>M3</b>	3.48	0.00840
<b>BN 112</b>	–	4.82	0.01483
<b>BN 132 S - BN 132 M</b>	<b>M4</b>	6.19	0.02580

## M2.9 - OPZIONI

### Protezioni termiche

Oltre alla protezione garantita dall'interruttore magnetotermico, i motori possono essere provvisti di sonde termiche incorporate per proteggere l'avvolgimento da eccessivo riscaldamento dovuto a scarsa ventilazione o servizio intermittente. Questa protezione dovrebbe sempre essere prevista per motori servoventilati (IC416).

## M2.9 - OPTIONS

### Thermal protective devices

In addition to the standard protection provided by the magneto-thermal device, motors can be supplied with built-in thermal probes to protect the winding against overheating caused, by insufficient ventilation or by an intermittent duty. This additional protection should always be specified for servoventilated motors (IC416).

## M2.9 - OPTIONEN

### Thermische Schutzeinrichtungen

Abgesehen von den Motorschutzschaltern mit thermischem und elektromagnetischem Auslöser können die Motoren mit integrierten Temperaturfühlern zum Schutz der Wicklung vor Überhitzung z.B. wegen unzureichender Lüftung oder Aussetzbetriebs ausgestattet werden. Diese Schutzeinrichtung muß bei fremdbelüfteten Motoren stets vorgesehen werden (IC416).

## M2.9 - OPTIONS

### Protections thermiques

Outre la protection garantie par l'interrupteur magnétothermique, les moteurs peuvent être équipés de sondes thermiques incorporées pour protéger le bobinage contre une surchauffe excessive due par exemple à une ventilation insuffisante ou un service intermittent. Cette protection devrait toujours être prévue pour les moteurs servoventilés (IC416).

## E3

### Sonde termiche a termistori

Sono dei semiconduttori che presentano una rapida variazione di resistenza in prossimità della temperatura nominale di intervento (150 °C). L'andamento della caratteristica  $R = f(T)$  è normalizzato dalle Norme DIN 44081, IEC 34-11. Questi sensori presentano il vantaggio di avere ingombri ridotti, un tempo di risposta molto contenuto e, dato che il funzionamento avviene senza contatti, sono completamente esenti da usura. In genere vengono impiegati termistori a coefficiente di temperatura positivo denominati anche "resistori a conduttore freddo" PTC. A differenza delle sonde termiche bimetalliche, non possono intervenire direttamente sulle correnti delle bobine di eccitazione e devono pertanto essere collegati ad una speciale unità di controllo (apparecchio di sgancio) da interfacciare alle connessioni esterne. Con questa protezione vengono inseriti tre PTC, (collegati in serie), nell'avvolgimento con terminali disponibili in morsettiera ausiliaria.

### Thermistors

These are semi-conductors having rapid resistance variation when they are close to the rated switch off temperature (150 °C). Variations of the  $R = f(T)$  characteristic are specified under DIN 44081, IEC 34-11 Standards. These elements feature several advantages: compact dimensions, rapid response time and, being contact-free, absolutely no wear. Positive temperature coefficient thermistors are normally used (also known as PTC "cold conductor resistors"). Contrary to bimetallic thermostats, they cannot directly intervene on currents of energizing coils, and must therefore be connected to a special control unit (triggering apparatus) to be interfaced with the external connections. Thus protected, three PTCs connected in series are installed in the winding, the terminals of which are located on the auxiliary terminal-board.

### Temperaturfühler und Thermistoren

Hierbei handelt es sich um Halbleiter, die eine schnelle Änderung des Widerstands in der Nähe der Nennansprechtemperatur (150 °C) zeigen. Der Verlauf der Kennlinie  $R = f(T)$  ist durch die DIN-Normen 44081 und IEC 34-11 festgelegt. Diese Sensoren haben folgende Vorteile: sie weisen geringe Außenmaße und eine äußerst kurze Ansprechzeit auf und sind vollkommen verschleißfrei, da sie berührungslos arbeiten. Im allgemeinen werden Thermistoren mit positivem Temperaturkoeffizienten verwendet, die auch als "Kaltleiter" (PTC-Widerstände) bezeichnet werden. Im Unterschied zu Bimetall-Temperaturfühlern können sie nicht direkt auf die Erregungsströme der Spulen wirken, sondern müssen an eine spezielle Steuereinheit (Auslösegerät) angeschlossen werden, die mit den externen Anschlüssen kompatibel ist. Mit dieser Schutzeinrichtung werden drei in Reihe geschaltete PTC-Widerstände in die Wicklung eingesetzt, deren Endanschlüsse an einer Zusatzklemmleiste verfügbar sind.

### Sondes thermométriques

Ce sont des semiconducteurs qui présentent une variation rapide de résistance à proximité de la température nominale d'intervention (150 °C). L'évolution de la caractéristique  $R = f(T)$  est défini par les Normes DIN 44081, IEC 34-11. Ces capteurs présentent l'avantage d'avoir des encombrements réduits, un temps de réponse très bref et, du fait que le fonctionnement a lieu sans contact, il sont exempts d'usure. En général, on utilise des thermistors à coefficient de température positif dénommés également "résistors à conducteur froid" PTC. Contrairement aux sondes thermiques bimétalliques, ils ne peuvent intervenir directement sur les courants des bobines d'excitation et doivent par conséquent être reliés à une unité spéciale de contrôle (appareil de déconnexion) à interfacer aux connexions extérieures. Avec cette protection, trois sondes, (reliées en série), sont insérées dans le bobinage avec extrémités disponibles dans le bornier auxiliaire.



## D3

### Sonde termiche bimetalliche

### Bimetallic thermostates

I protettori di questo tipo contengono all'interno di un involucro un disco bimetallico che, raggiunta la temperatura nominale di intervento (150 °C), commuta i contatti dalla posizione di riposo. Con la diminuzione della temperatura, il disco e i contatti riprendono automaticamente la posizione di riposo. Normalmente si impiegano tre sonde bimetalliche in serie con contatti normalmente chiusi e terminali disponibili in una morsettiere ausiliaria.

These types of protective devices house a bimetal disk. When the rated switch off temperature (150 °C) is reached, the disk switches the contacts from their initial rest position. As temperature falls, the disk and the contacts automatically return to rest position. Three bimetallic thermostates connected in series are usually employed, with normally closed contacts. The terminals are located on an auxiliary terminal-board.

### Bimetall-Temperaturfühler

Diese Schutzeinrichtungen bestehen aus einer Kapsel, in der sich eine Bimetallscheibe befindet, die bei Erreichen der Nennansprechtemperatur (150 °C) anspricht. Nach Absenkung der Temperatur geht der Schaltkontakt automatisch in Ruhestellung zurück. Normalerweise werden drei in Reihe geschaltete Bimetallfühler mit Öffnern verwendet, deren Endverschlüsse an einer Zusatzklemmleiste verfügbar sind.

### Sondes thermyiques biméalliques

Les protecteurs de ce type contiennent, dans une enveloppe interne, un disque bimétallique qui, lorsque la température nominale d'intervention (150 °C) est atteinte, commute les contacts de la position de repos. Avec la diminution de la température, le disque et les contacts reprennent automatiquement la position de repos. Normalement, on utilise trois sondes biméalliques en série avec contacts normalement fermés et extrémités disponibles dans un bornier auxiliaire.

## H1

### Riscaldatori anticondensa

### Anti-condensation heaters

I motori funzionanti in ambienti molto umidi e/o in presenza di forti escursioni termiche, possono essere equipaggiati con una resistenza anti-condensa. L'alimentazione monofase è prevista da morsettiere ausiliaria posta nella scatola principale. Le potenze assorbite dalla resistenza elettrica sono elencate qui di seguito:

Where an application involves high humidity or extreme temperature fluctuation, motors may be equipped with an anti-condensate heater. A single-phase power supply is available in the auxiliary terminal board inside the main terminal box. Values for the absorbed power are listed here below:

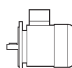

### Wicklungsheizung

Die Motoren, die in besonders feuchten Umgebungen und/oder unter starken Temperaturschwankungen eingesetzt werden, können mit einem Heizelement als Kondenswasserschutz ausgestattet werden. Die einphasige Versorgung erfolgt über eine Zusatzklemmleiste, die sich im Klemmenkasten befindet. Werte fuer die Leistungsaufnahme sind in folgender Tabelle aufgeführt.

### Rechauffeurs anticondensation

Les moteurs fonctionnant dans des milieux très humides et/ou en présence de fortes plages thermiques peuvent être équipés d'une résistance anticondensation. L'alimentation monophasée est prévue par l'intermédiaire d'une boîte à bornes auxiliaire située dans la boîte principale. Les puissances absorbées sont indiqués de suite :

(A74)

		H1
		1~ 230V ± 10% P [W]
BN 56...BN 80	M0...M2	10
BN 90...BN 160MR	M3 - M4	25
BN 160M...BN 180M	M5	50
BN 180L...BN 200L	—	50

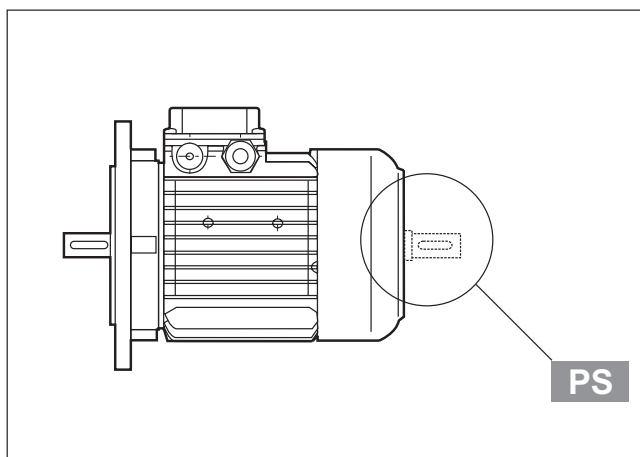
**Importante!**  
Durante il funzionamento del motore la resistenza anticondensa non deve mai essere inserita.

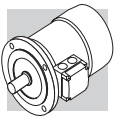
**Warning!**  
Always remove power supply to the anti-condensate heater before operating the motor.

**Warnung!**  
Während des Motorbetriebs darf die Wicklungsheizung nie gespeist werden.

**Avertissement!**  
Durant le fontionnement du moteur, la résistance anticondensation ne doit jamais être alimentée.

## PS





## Seconda estremità d'albero

L'opzione esclude le varianti RC, TC, U1, U2, EN1, EN2, EN3 – non applicabile ai motori con freno tipo BA. Le dimensioni sono reperibili nelle tavole dimensionali dei motori.

## Second shaft extension

*This option is not compatible with variants RC, TC, U1, U2, EN1, EN2, EN3 – and is not feasible on motors equipped with BA brake. For shaft dimensions please see motor dimensions tables.*

## Zweites Wellenende

Diese Option schließt die Optionen RC, TC, U1, U2, EN1, EN2, EN3 aus – sie kann nicht außerdem nicht an Motoren, die mit einer Bremse vom Typ BA ausgestattet sind, angebaut werden. Die entsprechenden Maße können den Maßtabellen der Motoren entnommen werden.

## Arbre à double extrémité

*L'option exclut les variantes RC, TC, U1, U2, EN1, EN2, EN3 – non applicables aux moteurs avec frein type BA. Les dimensions figurent sur les planches de dimensions des moteurs.*

AL

AR

## Dispositivo antiritorno

Nelle applicazioni dove è necessario impedire la rotazione inversa del motore dovuta all'azione del carico, è possibile impiegare motori provvisti di un dispositivo antiritorno (disponibile solo sulla serie M). Questo dispositivo, pur consentendo la libera rotazione nel senso di marcia, interviene istantaneamente in caso di mancanza di alimentazione bloccando la rotazione dell'albero nel senso inverso.

Il dispositivo antiritorno è lubrificato a vita con grasso specifico per questa applicazione.

In fase di ordine dovrà essere indicato chiaramente il senso di marcia previsto.

In nessun caso il dispositivo antiritorno dovrà essere utilizzato per impedire la rotazione inversa nel caso di collegamento elettrico errato.

Nella tabella (A75) sono indicate le coppie nominale e massima di bloccaggio attribuite ai dispositivi antiritorno utilizzati, mentre la raffigurazione schematica del dispositivo è inserita nella tabella (A76).

Le dimensioni sono le stesse del motore autofrenante.

Per il senso di rotazione libera contattare il Servizio Tecnico di Bonfiglioli Riduttori.

## Backstop device

*For applications where backdriving must be avoided, motors equipped with an anti run-back device can be used (available for the M series only). While allowing rotation in the direction required, this device operates instantaneously in case of a power failure, preventing the shaft from running back. The anti run-back device is life lubricated with special grease for this specific application. When ordering, customers should indicate the required rotation direction, AL or AR. Never use the anti run-back device to prevent reverse rotation caused by faulty electrical connection.*

*Table (A75) shows rated and maximum locking torques for the anti run-back devices. A diagram of the device can be seen in Table (A76). Overall dimensions are same as the corresponding brake motor.*

*For the direction of free rotation contact Bonfiglioli's Technical Service.*

## Rücklaufsperr

Für Anwendungen, bei denen ein durch die Last verursachtes Rücklaufen des Motors verhindert werden soll, können Motoren installiert werden, die über eine Rücklaufsperr verfügen (nur bei Serie M verfügbar).

Diese Vorrichtung, die eine völlig unbehinderte Drehung des Motors in Laufrichtung gestattet, greift sofort ein, wenn die Spannung fehlt, und verhindert die Drehung der Welle in die Gegenrichtung.

Die Rücklaufsperr verfügt über eine Dauer - Schmierung mit einem speziell für diese Anwendung geeigneten Fett.

Bei der Bestellung muß die vorgesehene Drehrichtung des Motors genau angegeben werden. Die Rücklaufsperr darf keinesfalls verwendet werden, um im Falle eines fehlerhaften elektrischen Anschlusses die Drehung in die Gegenrichtung zu verhindern.

In Tabelle (A75) sind die Nenndrehmomente und Höchst Drehmomente für die verwendeten Rücklaufsperr angegeben; Abbildung (A76) zeigt eine schematische Darstellung der Vorrichtung. Die abmessungen sind ähnlich denen der Bremsmotoren.

Für die freie Drehrichtung eingehend bitte an den technischen Service von Bonfiglioli Riduttori.

## Dispositif anti-retour

*Pour les applications où il est nécessaire d'empêcher la rotation inverse du moteur à cause de l'action de la charge, il est possible d'utiliser des moteurs dotés d'un dispositif anti-retour (disponible seulement sur la série M). Ce dispositif, bien que permettant la libre rotation dans le sens de marche, intervient instantanément en cas de manque d'alimentation en bloquant la rotation de l'arbre dans le sens inverse. Le dispositif anti-retour est lubrifié à vie avec une graisse spécifique pour cette application. En phase de commande, il faudra indiquer clairement le sens de marche prévu. En aucun cas, le dispositif anti-retour ne devra être utilisé pour empêcher la rotation inverse en cas de branchement électrique erroné.*

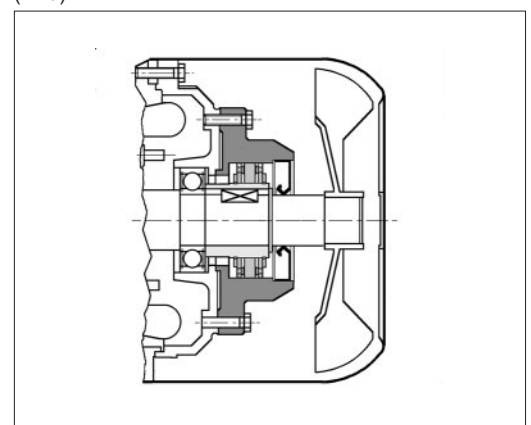
*Le tableau (A75) indique le couple nominal et le couple maximum de blocage attribués aux dispositifs anti-retour utilisés alors que la représentation schématique du dispositif se trouve dans le tableau (A76). Les dimensions sont le même du moteur frein.*

*Pour le sens de rotation libre contacter le Service Technique Bonfiglioli Riduttori.*

(A75)

	Coppia nominale di bloccaggio <i>Rated locking torque</i> Nenndrehmoment der Sperre <i>Couple nominal de blocage</i>	Coppia max. di bloccaggio <i>Max. locking torque</i> Max. Drehmoment der Sperre <i>Couple maxi. de blocage</i>	Velocità di distacco <i>Release speed</i> Ausrückgeschwindigkeit <i>Vitesse de décollement</i>
	[Nm]	[Nm]	[min <sup>-1</sup> ]
<b>M1</b>	6	10	750
<b>M2</b>	16	27	650
<b>M3</b>	54	92	520
<b>M4</b>	110	205	430

(A76)







## Ventilazione

I motori sono raffreddati mediante ventilazione esterna (IC 411 secondo CEI EN 60034-6) e sono provvisti di ventola radiale in plastica, funzionante in entrambi i versi di rotazione.

L'installazione dovrà assicurare una distanza minima della calotta copriventola dalla parete più vicina, in modo da non creare impedimento alla circolazione dell'aria, oltre che permettere l'esecuzione della manutenzione ordinaria del motore e, se presente, del freno.

Su richiesta, a partire dalle grandezze BN 71, oppure M1, i motori possono essere forniti con ventilazione forzata ad alimentazione indipendente. Il raffreddamento è realizzato per mezzo di un ventilatore assiale con alimentazione indipendente, montato sulla calotta copriventola (metodo di raffreddamento IC 416).

Questa esecuzione è utilizzata in caso di alimentazione del motore tramite inverter allo scopo di estendere il campo di funzionamento a coppia costante anche a bassa velocità, o quando per lo stesso sono richieste elevate frequenze di avviamento.

Da questa opzione sono esclusi i motori autofrenanti tipo BN\_BA e tutti i motori con doppia sporgenza d'albero (opzione PS).

## Ventilation

Motors are cooled through outer air blow (IC 411 according to CEI EN 60034-6) and are equipped with a plastic radial fan, which operates in both directions.

Ensure that fan cover is installed at a suitable distance from the closest wall so to allow air circulation and servicing of motor and brake, if fitted.

On request, motors can be supplied with independently power-supplied forced ventilation system starting from BN 71 or M1 size.

Motor is cooled by an axial fan with independent power supply and fitted on the fan cover (IC 416 cooling system).

This version is used in case of motor driven by inverter so that steady torque operation is possible even at low speed or when high starting frequencies are needed.

Brake motors of BN\_BA type and all motors with rear shaft projection (PS option) are excluded.

## Belüftung

Die Motoren werden mittels Fremdbelüftung gekühlt (IC 411 gemäß CEI EN 60034-6) und sind mit einem Radiallüfterrad aus Kunststoff ausgestattet, das in beide Richtungen dreht.

Die Installation muss zwischen Lüfterradkappe und der nächstliegenden Wand einen Mindestabstand berücksichtigen, so dass der Luftumlauf nicht behindert werden kann. Dieser Abstand ist jedoch ebenso für die regelmäßige Instandhaltung des Motors und, falls vorhanden, der Bremse erforderlich.

Ab der Baugröße BN 71 oder M1 können die Motoren auf Anfrage mit einer unabhängig gespeisten Zwangsbelüftung geliefert werden. Die Kühlung erfolgt hierdurch einen unabhängig gespeisten Axialventilator, der auf die Lüfterradkappe (Kühlmethode IC 416) montiert wird.

Diese Ausführung wird im Fall eines über einen Frequenzumrichter versorgten Motor verwendet, so dass der Betriebsbereich bei konstantem Drehmoment auch auf die niedrige Drehzahl ausgedehnt wird, oder im Fall von hohen Anlauffrequenzen.

Von dieser Option ausgeschlossen sind die Bremsmotoren BN\_BA und Motoren mit beidseitig herausragender Welle (Option PS).

## Ventilation

Les moteurs sont refroidis par ventilation externe (IC 411 selon CEI EN 60034-6) et sont équipés de ventilateur radial en plastique fonctionnant dans les deux sens de rotation.

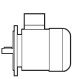

L'installation doit garantir une distance minimum de la calotte cache-ventilateur par rapport au mur le plus proche de façon à ne pas créer d'empêchement à la circulation de l'air ainsi que pour permettre les interventions d'entretien ordinaire du moteur et, si présent, du frein.

Sur demande, à partir de la taille BN 71, ou M1, les moteurs peuvent être fournis avec ventilation forcée à alimentation indépendante. Le refroidissement est réalisé au moyen d'un ventilateur axial avec alimentation indépendante monté sur la calotte cache-ventilateur (méthode de refroidissement IC 416).

Cette exécution est utilisée en cas d'alimentation du moteur par variateur dans le but d'étendre aussi la plage de fonctionnement à couple constant aux faibles vitesses ou lorsque des fréquences de démarrage élevées sont nécessaire à celui-ci.

Les moteurs frein type BN\_BA et les moteurs avec arbre sortant des deux côtés (option PS) SP sont exclus de cette option.

(A77)

Dati di alimentazione / Power supply / Daten der Stromversorgung / Données d'alimentation					
		V a.c. ± 10%	Hz	P [W]	I [A]
BN 71	M1	1~ 230	50 / 60	22	0.12
BN 80	M2			22	0.12
BN 90	—			40	0.30
BN 100 (*)	M3			50	0.25
BN 112	—	3~ 230 Δ / 400Y	50	50	0.26 / 0.15
BN 132S	M4S			110	0.38 / 0.22
BN 132M...BN 160MR	M4L				
BN 160...BN 180M	M5		50	180	1.25 / 0.72

Per la variante sono disponibili due esecuzioni alternative, denominate **U1** e **U2**, aventi lo stesso ingombro in senso longitudinale. Per entrambe le esecuzioni, la maggiore lunghezza della calotta copriventola ( $\Delta L$ ) è riportata nella tabella che segue. Dimensioni complessive ricavabili dalle tavole dimensionali dei motori.

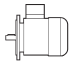

This variant has two different models, called **U1** and **U2**, having the same longitudinal size. Longer side of fan cover ( $\Delta L$ ) is specified for both models in the table below. Overall dimension can be reckoned from motor size table.

Für die Varianten sind als Alternative zwei Ausführungen verfügbar: **U1** und **U2** mit dem gleichen Längsmaßen. Für beide Ausführungen wird die Verlängerung der Lüfterradkappe ( $\Delta L$ ) in der nachstehenden Tabelle wiedergegeben. Gesamtmaße können den Tabellen entnommen werden, in denen die Motormaße angegeben werden.

Pour la variante sont disponibles deux exécutions alternatives, dénommées **U1** et **U2**, ayant le même encombrement dans le sens longitudinal. Pour les deux exécutions, la majoration de la longueur de la calotte cache-ventilateur ( $\Delta L$ ) est indiquée dans le tableau suivant. Dimensions totales à calculer d'après les planches de dimensions des moteurs.



(A78)

Tabella maggiorazione lunghezze motore / Extra length for servoveilated motors Tabelle - Motorverlängerung / Tableau majoration longueurs moteur			
		$\Delta L_1$	$\Delta L_2$
<b>BN 71</b>	<b>M1</b>	93	32
<b>BN 80</b>	<b>M2</b>	127	55
<b>BN 90</b>	—	131	48
<b>BN 100</b>	<b>M3</b>	119	28
<b>BN 112</b>	—	130	31
<b>BN 132S</b>	<b>M4S</b>	161	51
<b>BN 132M</b>	<b>M4L</b>	161	51

$\Delta L_1$  = variazione dimensionale rispetto alla quota LB del motore standard corrispondente

$\Delta L_1$  = extra length to LB value of corresponding standard motor

$\Delta L_1$  = Maßänderung gegenüber Maß LB des entsprechenden Standardmotors

$\Delta L_1$  = variation de dimension par rapport à la cote LB du moteur standard correspondant

$\Delta L_2$  = variazione dimensionale rispetto alla quota LB del motore autofrenante corrispondente

$\Delta L_2$  = extra length to LB value of corresponding brake motor

$\Delta L_2$  = Maßänderung gegenüber Maß LB des entsprechenden Bremsmotors

$\Delta L_2$  = variation de dimension par rapport à la cote LB du moteur frein correspondant

## U1



Terminali di alimentazione del ventilatore in scatola morsetti separata.

Nei motori autofrenanti grandezza BN 71...BN 160MR, con variante **U1**, la leva di sblocco non è collocabile nella posizione AA. L'opzione non è disponibile per i motori conformi alle norme CSA e UL (opzione CUS).

*Fan wiring terminals are housed in a separate terminal box.*

*In brake motors of size BN 71...BN 160MR, with **U1** model, the release lever cannot be positioned to AA.*

*The option is not applicable to motors compliant with the CSA and UL norms (option CUS).*

Versorgungsanschlüsse des Ventilators im Zusatzklemmenkasten.

Bei den Bremsmotoren in der Baugröße BN 71...BN 160MR, mit Variante **U1** kann der Bremslösehebel nicht in der Position AA. Die Option ist nicht anwendbar für die Motoren entsprechend den Normen CSA und UL (Option CUS).

*Bornes d'alimentation du ventilateur dans un bornier séparé.*

*Pour les moteurs frein taille BN 71...BN 160MR, avec variante **U1**, le levier de déblocage ne peut être installé en position AA. L'option n'est pas disponible pour les moteurs conformes aux normes CSA et UL (option CUS).*

## U2



I terminali del ventilatore sono collocati nella scatola morsetti-riera principale del motore.

L'opzione U2 non è applicabile ai motori da BN 160 a BN 200L, con eccezione dei motori BN 160MR, per i quali l'opzione è disponibile e ai motori con opzione CUS (conformi alle norme CSA e UL).

*Fan terminals are wired in the motor terminal box.*

*The U2 option does not apply to motors BN 160 through BN 200L, with the only exception of motor BN 160MR for which the option is available instead and to motors with option CUS (compliant to norms CSA and UL).*

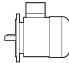

Versorgungsanschlüsse des Ventilators befinden sich im Hauptklemmenkasten des Motors.

Die Option U2 ist nicht anwendbar bei den Motoren BN160M...BN200L, außer den Motoren BN160MR wofür die Option verfügbar ist, und bei den Motoren mit der CUS-Option (entsprechend den Normen CSA und UL).

*Bornes d'alimentation du ventilateur dans le bornier principal du moteur.*

*L'option n'est pas applicable aux moteurs BN 160...BN 200L, sauf pour les moteurs BN 160MR, pour lesquels l'option est disponible et aux moteurs avec l'option CUS (conforme aux normes CSA et UL).*

(A79)

(*)			V a.c. $\pm$ 10%	Hz	P [W]	I [A]
	<b>BN 100_U2</b>	<b>M3</b>	3~ 230 $\Delta$ / 400Y	50 / 60	40	0.12 / 0.09

## RC

### Tettuccio parapigioggia

Il dispositivo parapigioggia, che è raccomandato quando il motore è montato verticalmente con l'albero verso il basso, serve a proteggere il motore stesso dall'ingresso di corpi solidi e dallo stillicidio.

### Drip cover

*The drip cover protects the motor from dripping and avoids the ingress of solid bodies. It is recommended when motor is installed in a vertical position with the shaft downwards.*

### Schutzdach

Das Schutzdach, dessen Montage dann empfohlen wird, wenn der Motor senkrecht mit einer nach unten gerichteten Welle ausgerichtet wird, dient dem Schutz des Motors vor einem Eindringen von festen Fremdkörpern und Tropfwasser.

### Capot de protection anti-pluie

*Le capot de protection anti-pluie est recommandé lorsque le moteur est monté verticalement avec l'arbre vers le bas, il sert à protéger le moteur contre l'introduction de corps solides et le suintement.*



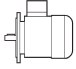
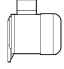
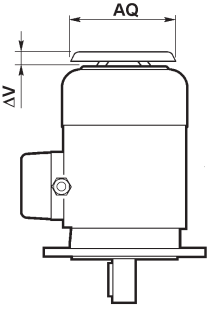
Le dimensioni aggiuntive sono indicate nella tabella (A80). Il tettuccio esclude le varianti PS, EN1, EN2, EN3 e non è applicabile ai motori con freno tipo BA

*Relevant dimensions are indicated in the table (A80). The drip cover is not compatible with variants PS, EN1, EN2, EN3 and will not fit motors equipped with a BA brake.*

Die Maßerweiterungen werden in der Tabelle (A80) angegeben. Das Schutzdach schließt die Möglichkeit der Varianten PS, EN1, EN2, EN3 und kann bei Motoren mit dem Bremstyp BA nicht montiert werden.

*Les dimensions à ajouter sont indiquées dans le tableau (A80). Le capot antipluie exclue les variantes PS, EN1, EN2, EN3 et n'est pas applicable aux moteurs avec frein type BA.*

(A80)

		AQ	$\Delta V$	
<b>BN 63</b>	<b>M05</b>	118	24	
<b>BN 71</b>	<b>M1</b>	134	27	
<b>BN 80</b>	<b>M2</b>	152	25	
<b>BN 90</b>	—	168	30	
<b>BN 100</b>	<b>M3</b>	190	28	
<b>BN 112</b>	—	211	32	
<b>BN 132...BN 160MR</b>	<b>M4</b>	254	32	
<b>BN 160M...BN 180M</b>	<b>M5</b>	302	36	
<b>BN 180L...BN 200L</b>	—	340	36	

## TC

### Tettuccio tessile

La variante del tettuccio tipo TC è da specificare quando il motore è installato in ambienti dell'industria tessile, dove sono presenti filamenti che potrebbero ostruire la griglia del copriventola, impedendo il regolare flusso dell'aria di raffreddamento. L'opzione esclude le varianti EN1, EN2, EN3 e non è applicabile ai motori con freno tipo BA. L'ingombro complessivo è lo stesso del tettuccio tipo RC.

### Textile canopy

Option TC is a cover variant for textile industry environments, where lint may obstruct the fan grid and prevent a regular flow of cooling air. This option is not compatible with variants EN1, EN2, EN3 and will not fit motors equipped with a BA brake. Overall dimensions are the same as drip cover type RC.

### Schutzdach

Die Variante des Schutzdachs vom Typ TC muss dann spezifiziert werden, wenn der Motor in Bereichen der Textilindustrie installiert wird, in denen Stofffusseln das Lüfterradgitter verstopfen und so einen regulären Kühlluftfluss verhindern könnten. Diese Option schließt die Möglichkeit der Varianten EN1, EN2, EN3 aus und kann bei Motoren mit einer Bremse vom Typ BA nicht appliziert werden. Die Gesamtmaße entsprechen denen des Schutzdachs vom Typ RC.

### Capot textile

*La variante del capot type TC est à spécifier lorsque le moteur est installé dans des sites de l'industrie textile, où sont présents des filaments qui pourraient obstruer la grille du cache-ventilateur et empêcher le flux régulier de l'air de refroidissement. L'option exclue les variantes EN1, EN2, EN3 et n'est pas applicable aux moteurs avec frein type BA. L'encombrement total est identique à celui du capot type RC.*

### Dispositivi di retroazione

I motori possono essere dotati di tre diversi tipi di encoder, qui di seguito descritti. Il montaggio dell'encoder esclude le esecuzioni con doppia estremità d'albero (PS) e tettuccio di protezione (RC, TC). Il dispositivo non è applicabile ai motori dotati del freno im c.a., tipo BA.

### Feedback units

*Motors may be combined with three different types of encoders to achieve feedback circuits. Configurations with double-extended shaft (PS) and rain canopy (RC, TC) are not compatible with encoder installation. Also not compatible are motors equipped with a.c. brakes, type BA.*

### Geber-anschluß

Die Motoren können mit drei unterschiedlichen Encodertypen ausgestattet werden. Nachstehend finden Sie die entsprechenden Beschreibungen. Die Montage des Encoders schließt die Version mit zweitem Wellenende (PS) und Schutzdach (RC, TC) aus. Die Vorrichtung kann an Motoren mit Bremse vom Typ BA nicht angebaut werden.

### Dispositifs de retroaction

*Pour moteurs peuvent être dotés de trois types de codeurs différents, décrits ci-après. Le montage du codeur exclu les exécutions avec arbre à double extrémité (PS) et le capot de protection (RC, TC). Le dispositif n'est pas applicable aux moteurs avec frein en c.a., type BA.*

## EN1

Encoder incrementale,  $V_{IN}=5V$ , uscita line-driver RS 422.

*Incremental encoder,  $V_{IN}=5V$ , line-driver output RS 422.*

Inkremental-Encoder,  $V_{IN}=5V$ , Ausgang „line-driver“ RS 422.

*Codeur incrémental,  $V_{IN}=5V$ , sortie line-driver RS 422.*

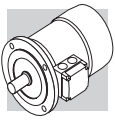
## EN2

Encoder incrementale,  $V_{IN}=10-30V$ , uscita line driver RS 422.

*Incremental encoder,  $V_{IN}=10-30V$ , line-driver output RS 422.*

Inkremental-Encoder,  $V_{IN}=10-30V$ , Ausgang „line driver“ RS 422.

*Codeur incrémental,  $V_{IN}=10-30V$ , sortie line-driver RS 422.*



# EN3

Encoder incrementale,  $V_{IN}=12-30$  V, uscita push-pull 12-30 V

Incremental encoder,  $V_{IN}=12-30$  V, push-pull output 12-30 V

Inkremental-Encoder,  $V_{IN}=12-30$  V, Ausgang „push-pull“ 12-30 V

Codeur incrémental,  $V_{IN}=12-30$  V, sortie push-pull 12-30 V

(A81)

	EN1	EN2	EN3
interfaccia / Interface Schnittstelle / interface	RS 422	RS 422	push-pull
tensione alimentazione / Power supply voltage Versorgungsspannung / tension d'alimentation	[V] 4...6	10...30	12...30
tensione di uscita / Output voltage Ausgangsspannung / tension de sortie	[V] 5	5	12...30
corrente di esercizio senza carico / No-load operating current Betriebsstrom ohne Belastung / courant d'utilisation sans charge	[mA] 120	100	100
n° di impulsi per giro / No. of pulses per revolution Impulse pro Drehung / nbre d'impulsions par tour	1024		
n° segnali / No. of signals Signale / nbre de signaux	6 (A, B, C + segnali invertiti / inverted signals invertierte Signale / signaux inversés)		
max. frequenza di uscita / Max. output frequency Max. Ausgangsfrequenz / fréquence max. de sortie	[kHz]	600	
max. velocità / Max. speed Max. Drehzahl / vitesse max.	[min <sup>-1</sup> ]	6000 (9000 min <sup>-1</sup> ) x 10s	
campo di temperatura / Temperature range Temperaturbereich / plage de température	[°C]	-30...+100	
grado di protezione / Protection class Schutzgrad / degré de protection	IP 65		

EN1, EN2, EN3	
BN 63...BN 200L	M05...M5
BN 63_FD...BN 200L_FD	M05_FD...M5_FD
BN 63_FA...BN 200L_FA	M05_FA...M5_FA

EN_ + U1		
		L3
BN 160M...BN 180M	M5	72
BN 180L...BN 200L	-	82
BN 160M_FD...BN 180M_FD	M5_FD	35
BN 180L_FD...BN 200L_FD	-	41

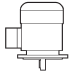




Se l'opzione EN\_ è richiesta per motori di grandezza BN71...BN160MR e M1...M4, contemporaneamente all'opzione U1/U2, le variazioni dimensionali coincidono con quelle dell'opzione U1/U2.

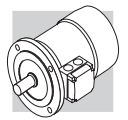
If the encoder device (options EN1, EN2, EN3) is specified on motors BN71...BN160MR and M1...M4, along with the independent fan cooling (options U1, U2), the extra length of motor is coincident with that of the correspondent U1 and U2 execution.

Wenn der Encoder (Optionen EN1, EN2, EN3) für Motoren der Baugrößen BN71...BN160MR und M1...M4 zusammen mit Fremd Lüftung (Optionen U1, U2) ausgelegt ist, stimmen die Maßänderungen des Motors mit jenen der entsprechenden Ausführungen U1 und U2 überein.

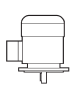

Si un codeur (option EN1, EN2, EN3) est nécessaire sur les moteurs de tailles BN71...BN160MR et M1...M4, en association avec la ventilation forcée (options U1, U2), la variation de dimensions du moteur coïncide avec celle des exécutions U1 et U2 correspondantes.

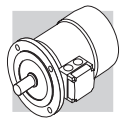
**2 P****3000 min<sup>-1</sup> - S1****50 Hz**

Ph	kW		n min <sup>-1</sup>	Mn Nm	IE1	η (100%) %	η (75%) %	η (50%) %	cos φ	In [400V] A	Is In %	Ms Mn %	Ma Mn %	Jm x 10 <sup>-4</sup> kgm <sup>2</sup>	IM B5 	freno c.c. / d.c. brake G.S.-bremse / frein c.c.						freno c.a. / a.c. brake W.S.-bremse / frein c.a.											
																FD			FA			BA			FD			FA			BA		
																Mod.	Mb Nm	Zo 1/h NB SB	Jm x 10 <sup>-4</sup> kgm <sup>2</sup>	IM B5 	Mod.	Mb Nm	Zo 1/h	Jm x 10 <sup>-4</sup> kgm <sup>2</sup>	IM B5 	Mod.	Mb Nm	Zo 1/h	Jm x 10 <sup>-4</sup> kgm <sup>2</sup>	IM B5 			
0.18	<b>BN 63A</b>	2	2730	0.63		59.9	56.9	51.9	0.77	0.56	3.0	2.1	2.0	2.0	3.5	FD 02	1.75	3900	4800	2.6	5.2	FA 02	1.75	4800	4800	2.6	5.0	BA 60	5	3500	4.0	5.8	
0.25	<b>BN 63B</b>	2	2740	0.87		66.0	64.8	64.8	0.76	0.72	3.3	2.3	2.3	2.3	3.9	FD 02	1.75	3900	4800	3.0	5.6	FA 02	1.75	4800	4800	3.0	5.4	BA 60	5	3600	4.3	6.2	
0.37	<b>BN 63C</b>	2	2800	1.26		69.1	66.8	66.8	0.78	0.99	3.9	2.6	3.3	3.3	5.1	FD 02	3.5	3600	4500	3.9	6.8	FA 02	3.5	4500	4500	3.9	6.6	BA 60	5	3500	5.3	7.4	
0.37	<b>BN 71A</b>	2	2820	1.25		73.8	73.0	70.6	0.76	0.95	4.8	2.8	3.5	3.5	5.4	FD 03	3.5	3000	4100	4.6	8.1	FA 03	3.5	4200	4200	4.6	7.8	BA 70	8	3500	5.5	9.3	
0.55	<b>BN 71B</b>	2	2820	1.86		76.0	75.8	74.8	0.76	1.37	5.0	2.9	4.1	4.1	6.2	FD 03	5	2900	4200	5.3	8.9	FA 03	5	4200	4200	5.3	8.6	BA 70	8	3600	6.1	10.1	
0.75	<b>BN 71C</b>	2	2810	2.6		76.6	76.2	76.2	0.76	1.86	5.1	3.1	2.8	5.0	7.3	FD 03	5	1900	3300	6.1	10	FA 03	5	3600	3600	6.1	9.7	BA 70	8	3200	7.0	11.2	
0.75	<b>BN 80A</b>	2	2810	2.6	●	76.2	75.5	68.3	0.81	1.75	4.8	2.6	2.2	7.8	8.6	FD 04	5	1700	3200	9.4	12.5	FA 04	5	3200	3200	9.4	12.4	BA 80	18	2800	10.8	13.9	
1.1	<b>BN 80B</b>	2	2800	3.8	●	76.4	76.2	75.0	0.81	2.57	4.8	2.8	2.4	9.0	9.5	FD 04	10	1500	3000	10.6	13.4	FA 04	10	3000	3000	10.6	13.3	BA 80	18	2700	12.0	14.8	
1.5	<b>BN 80C</b>	2	2800	5.1	●	79.1	79.5	77.2	0.81	3.4	4.9	2.7	2.4	11.4	11.3	FD 04	15	1300	2600	13.0	15.2	FA 04	15	2600	2600	13.0	15.1	BA 80	18	2400	14.4	16.6	
1.5	<b>BN 90SA</b>	2	2870	5.0	●	82.0	81.5	78.1	0.80	3.4	5.9	2.7	2.6	12.5	12.3	FD 14	15	900	2200	14.1	16.5	FA 14	15	2200	2200	14.1	16.4	BA 90	35	1600	19.5	19.6	
1.85	<b>BN 90SB</b>	2	2880	6.1	●	82.5	82.0	75.4	0.80	4.0	6.2	2.9	2.6	16.7	14	FD 14	15	900	2200	18.3	18.2	FA 14	15	2200	2200	18.3	18.1	BA 90	35	1700	23.7	21.3	
2.2	<b>BN 90L</b>	2	2880	7.3	●	82.7	82.1	80.8	0.80	4.8	6.3	2.9	2.7	16.7	14	FD 05	26	900	2200	21	20	FA 05	26	2200	2200	21	20.7	BA 90	35	1700	24	21.3	
3	<b>BN 100L</b>	2	2860	10.0	●	81.5	81.3	77.4	0.79	6.7	5.6	2.6	2.2	31	20	FD 15	26	700	1600	35	26	FA 15	26	1600	1600	35	27	BA 100	50	1300	43	30	
4	<b>BN 100LB</b>	2	2870	13.3	●	83.1	83.0	77.8	0.80	8.7	5.8	2.7	2.5	39	23	FD 15	40	450	900	43	29	FA 15	40	1000	1000	43	30	BA 100	50	850	51	33	
4	<b>BN 112M</b>	2	2900	13.2	●	85.5	84.5	83.0	0.82	8.2	6.9	3.0	2.9	57	28	FD 06S	40	—	950	66	39	FA 06S	40	950	950	66	40	BA 110	75	850	73	41	
5.5	<b>BN 132SA</b>	2	2890	18.2	●	84.7	84.5	81.2	0.84	11.2	5.9	2.6	2.2	101	35	FD 06	50	—	600	112	48	FA 06	50	600	600	112	49	BA 140	150	500	151	67	
7.5	<b>BN 132SB</b>	2	2900	25	●	86.5	86.3	84.4	0.85	14.7	6.4	2.6	2.2	145	42	FD 06	50	—	550	154	55	FA 06	50	550	550	154	56	BA 140	150	450	195	74	
9.2	<b>BN 132M</b>	2	2930	30	●	87.0	86.5	83.6	0.86	17.7	6.7	2.8	2.3	178	53	FD 56	75	—	430	189	66	FA 06	75	430	430	189	67	BA 140	150	400	228	85	
11	<b>BN 160MR</b>	2	2920	36	●	87.6	87.0	86.0	0.88	20.6	6.9	2.9	2.5	210	65																		
15	<b>BN 160MB</b>	2	2930	49	●	89.6	89.4	88.0	0.86	28.1	7.1	2.6	2.3	340	84																		
18.5	<b>BN 160L</b>	2	2930	60	●	90.4	90.1	89.0	0.86	34	7.6	2.7	2.3	420	97																		
22	<b>BN 180M</b>	2	2930	72	●	89.9	89.7	89.5	0.88	40	7.8	2.6	2.4	490	109																		
30	<b>BN 200LA</b>	2	2930	98	●	90.7	90.1	87.6	0.89	54	7.8	2.7	2.9	770	140																		





Pn kW		n min <sup>-1</sup>	Mn Nm	IE1	η (100%) %	η (75%) %	η (50%) %	cos φ	In A	Is In	Ms Mn	Ma Mn	Jm x 10 <sup>-4</sup> kgm <sup>2</sup>	IM B5 	freno c.c. / d.c. brake G.S.-bremse / frein c.c.						freno c.a. / a.c. brake W.S.-bremse / frein c.a.										
															FD		FA		BA		FD		FA		BA						
															Mb Nm	Z <sub>o</sub> 1/h	Mb Nm	Z <sub>o</sub> 1/h	Mb Nm	Z <sub>o</sub> 1/h	Mb Nm	Z <sub>o</sub> 1/h	Mb Nm	Z <sub>o</sub> 1/h	Mb Nm	Z <sub>o</sub> 1/h	Mb Nm	Z <sub>o</sub> 1/h	Mb Nm	Z <sub>o</sub> 1/h	
0.09	<b>BN 63A</b>	6	880	0.98	41.0	41.0	32.9	0.53	0.60	2.1	2.1	1.8	3.4	4.6	<b>FD 02</b>	3.5	9000	14000	4.0	6.3	<b>FA 02</b>	3.5	14000	14000	4.0	6.1	<b>BA 60</b>	5	12000	5.4	6.9
0.12	<b>BN 63B</b>	6	870	1.32	45.0	44.0	41.8	0.60	0.64	2.1	1.9	1.7	3.7	4.9	<b>FD 02</b>	3.5	9000	14000	4.3	6.6	<b>FA 02</b>	3.5	14000	14000	4.3	6.4	<b>BA 60</b>	5	12000	5.7	7.2
0.18	<b>BN 71A</b>	6	900	1.91	55.0	55.5	51.0	0.69	0.68	2.6	1.9	1.7	8.4	5.5	<b>FD 03</b>	5.0	8100	13500	9.5	8.2	<b>FA 03</b>	5.0	13500	13500	9.5	7.9	<b>BA 70</b>	8	12300	10.4	9.4
0.25	<b>BN 71B</b>	6	900	2.7	62.0	58.5	51.4	0.71	0.82	2.6	1.9	1.7	10.9	6.7	<b>FD 03</b>	5.0	7800	13000	12	9.4	<b>FA 03</b>	5.0	13000	13000	12	9.1	<b>BA 70</b>	8	12000	12.9	10.6
0.37	<b>BN 71C</b>	6	910	3.9	66.0	60.0	53.3	0.69	1.17	3.0	2.4	2.0	12.9	7.7	<b>FD 53</b>	7.5	5100	9500	14	10.4	<b>FA 03</b>	7.5	9500	9500	14	10.1	<b>BA 70</b>	8	8900	14.9	11.6
0.37	<b>BN 80A</b>	6	910	3.9	68.0	67.4	63.3	0.68	1.15	3.2	2.2	2.0	21	9.9	<b>FD 04</b>	10	5200	8500	23	13.8	<b>FA 04</b>	10	8500	8500	23	13.7	<b>BA 80</b>	18	8000	24	15.2
0.55	<b>BN 80B</b>	6	920	5.7	70.0	69.8	64.3	0.68	1.67	3.9	2.6	2.2	25	11.3	<b>FD 04</b>	15	4800	7200	27	15.2	<b>FA 04</b>	15	7200	7200	27	15.1	<b>BA 80</b>	18	6800	28	16.6
0.75	<b>BN 80C</b>	6	920	7.8	70.0	70.0	64.4	0.65	2.38	3.8	2.5	2.2	28	12.2	<b>FD 04</b>	15	3400	6400	30	16.1	<b>FA 04</b>	15	6400	6400	30	16.0	<b>BA 80</b>	18	6100	31	17.5
0.75	<b>BN 90S</b>	6	920	7.8	70.0	69.0	64.2	0.68	2.27	3.8	2.4	2.2	26	12.6	<b>FD 14</b>	15	3400	6500	28	16.8	<b>FA 14</b>	15	6500	6500	28	16.7	<b>BA 90</b>	35	5500	33	19.9
1.1	<b>BN 90L</b>	6	920	11.4	72.9	72.6	69.1	0.69	3.2	3.9	2.3	2.0	33	15	<b>FD 05</b>	26	2700	5000	37	21	<b>FA 05</b>	26	5000	5000	37	22	<b>BA 90</b>	35	4600	40	22
1.5	<b>BN 100LA</b>	6	940	15.2	75.2	74.2	70.3	0.72	4.0	4.1	2.1	2.0	82	22	<b>FD 15</b>	40	1900	4100	86	28	<b>FA 15</b>	40	4100	4100	86	29	<b>BA 100</b>	50	3800	94	32
1.85	<b>BN 100LB</b>	6	930	19.0	76.6	72.8	62.6	0.73	4.8	4.6	2.1	2.0	95	24	<b>FD 15</b>	40	1700	3600	99	30	<b>FA 15</b>	40	3600	3600	99	31	<b>BA 100</b>	50	3400	107	34
2.2	<b>BN 112M</b>	6	940	22	78.5	79.0	76.5	0.73	5.5	4.8	2.2	2.0	168	32	<b>FD 06S</b>	60	—	2100	177	42	<b>FA 06S</b>	60	2100	2100	177	44	<b>BA 110</b>	75	2000	184	45
3	<b>BN 132S</b>	6	940	30	79.7	77.0	75.1	0.76	7.1	5.1	1.9	1.8	216	36	<b>FD 56</b>	75	—	1400	226	49	<b>FA 06</b>	75	1400	1400	226	50	<b>BA 140</b>	150	1200	266	68
4	<b>BN 132MA</b>	6	950	40	81.4	81.5	79.5	0.77	9.2	5.5	2.0	1.8	295	45	<b>FD 06</b>	100	—	1200	305	58	<b>FA 07</b>	100	1200	1200	318	63	<b>BA 140</b>	150	1050	345	77
5.5	<b>BN 132MB</b>	6	945	56	83.1	80.9	79.1	0.78	12.2	6.1	2.1	1.9	383	56	<b>FD 07</b>	150	—	1050	406	72	<b>FA 07</b>	150	1050	1050	406	74	<b>BA 140</b>	150	1000	433	88
7.5	<b>BN 160M</b>	6	955	75	85.0	85.0	84.8	0.81	15.7	5.9	2.2	2.0	740	83	<b>FD 08</b>	170	—	900	815	112	<b>FA 08</b>	170	900	900	815	113					
11	<b>BN 160L</b>	6	960	109	86.4	86.5	85.9	0.81	22.7	6.6	2.5	2.3	970	103	<b>FD 08</b>	200	—	800	1045	133	<b>FA 08</b>	200	800	800	1045	133					
15	<b>BN 180L</b>	6	970	148	87.7	88.0	87.3	0.82	30	6.2	2.0	2.4	1550	130	<b>FD 09</b>	300	—	600	1750	170											
18.5	<b>BN 200LA</b>	6	960	184	88.6	88.0	87.3	0.81	37	5.9	2.0	2.3	1700	145	<b>FD 09</b>	400	—	450	1900	185											



270

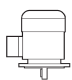




2/4 P

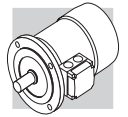
3000/1500 min<sup>-1</sup> - S1

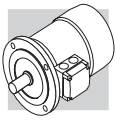
50 Hz

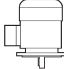





Pn kW		n min <sup>-1</sup>	Mh Nm	η %	cos φ	In [400V] A	Is In	Ms Mn	Ma Mn	Jm x 10 <sup>-4</sup> kgm <sup>2</sup>	IM B5 	freno c.c. / d.c. brake G.S.-bremse / frein c.c.						freno c.a. / a.c. brake W.S.-bremse / frein c.a.											
												FD			FA			BA			FD			FA			BA		
												Mod.	Mb Nm	Zo 1/h NB SB	Jm x 10 <sup>-4</sup> kgm <sup>2</sup>	IM B5 	Mod.	Mb Nm	Zo 1/h	Jm x 10 <sup>-4</sup> kgm <sup>2</sup>	IM B5 	Mod.	Mb Nm	Zo 1/h	Jm x 10 <sup>-4</sup> kgm <sup>2</sup>	IM B5 			
0.20	<b>BN 63B</b>	2	0.71	55	0.82	0.64	3.5	2.1	1.9	2.9	4.4	FD 02	3.5	2200	2600	3.5	6.1	FA 02	3.5	2600	5100	3.5	5.9	BA 60	5	2000	4.9	6.7	
0.15		4	1.06	49	0.67	0.66	2.6	1.8	1.7	4.7	4.4		4000	5100												4000			
0.28	<b>BN 71A</b>	2	0.99	56	0.82	0.88	2.9	1.9	1.7	4.7	4.4	FD 03	3.5	2100	2400	5.8	7.1	FA 03	3.5	2400	4800	5.8	6.8	BA 70	8	2100	5.6	8.3	
0.20		4	1.39	59	0.72	0.68	3.1	1.8	1.7	5.8	5.1		3800	4800												4200			
0.37	<b>BN 71B</b>	2	1.29	56	0.82	1.16	3.5	1.8	1.8	5.8	5.1	FD 03	5	1400	2100	6.9	7.8	FA 03	5	2100	4200	6.9	7.5	BA 70	8	1800	7.8	9.0	
0.25		4	1.72	60	0.73	0.82	3.3	2.0	1.9	6.9	5.1		2900	4200												3600			
0.45	<b>BN 71C</b>	2	1.55	63	0.85	1.21	3.8	1.8	1.8	6.9	5.9	FD 03	5	1400	2100	8.0	8.6	FA 03	5	2100	4200	8.0	8.3	BA 70	8	1800	8.9	9.8	
0.30		4	2.0	63	0.73	0.94	3.6	2.0	1.9	15	8.2	FD 04	5	1600	2300	16.6	12.1	FA 04	5	2300	4000	16.6	12.0	BA 80	18	2100	18	13.5	
0.55	<b>BN 80A</b>	2	1.9	63	0.85	1.48	3.9	1.7	1.7	15	8.2	FD 04	5	1600	2300	16.6	12.1	FA 04	5	2300	4000	16.6	12.0	BA 80	18	2100	18	13.5	
0.37		4	2.5	67	0.79	1.01	4.1	1.8	1.9	20	9.9		3000	4000												3700			
0.75	<b>BN 80B</b>	2	2.6	65	0.85	1.96	3.8	1.9	1.8	20	9.9	FD 04	10	1400	1600	22	13.8	FA 04	10	1600	3600	22	13.7	BA 80	18	1500	22	15.2	
0.55		4	3.8	68	0.81	1.44	3.9	1.7	1.7	20	9.9		2700	3600												3300			
1.1	<b>BN 90S</b>	2	3.8	71	0.82	2.73	4.7	2.3	2.0	21	12.2	FD 14	10	1500	1600	23	16.4	FA 14	10	1600	2800	23	16.3	BA 90	35	1300	28	19.5	
0.75		4	5.2	66	0.79	2.08	4.6	2.4	2.2	21	12.2		2300	2800												2300			
1.5	<b>BN 90L</b>	2	5.2	70	0.85	3.64	4.5	2.4	2.1	28	14.0	FD 05	26	1050	1200	32	20	FA 05	26	1200	2000	32	21	BA 90	35	1100	35	21	
1.1		4	7.6	73	0.81	2.69	4.7	2.5	2.2	28	14.0		1600	2000												1800			
2.2	<b>BN 100LA</b>	2	7.5	72	0.85	5.2	4.5	2.0	1.9	40	18.3	FD 15	26	600	900	44	25	FA 15	26	900	44	25	25	BA 100	50	750	51	29	
1.5		4	10.2	73	0.79	3.8	4.7	2.0	2.0	40	18.3		1300	2300												1900			
3.5	<b>BN 100LB</b>	2	11.7	80	0.84	7.5	5.4	2.2	2.1	61	25	FD 15	40	500	900	65	31	FA 15	40	900	65	32	32	BA 100	50	750	72	35	
2.5		4	16.8	82	0.80	5.5	5.2	2.2	2.2	61	25		1000	2100												1800			
4	<b>BN 112M</b>	2	13.3	79	0.83	8.8	6.1	2.4	2.0	98	30	FD 06S	60	—	700	107	40	40	FA 06S	60	700	107	42	42	BA 110	75	600	114	43
3.3		4	22.2	80	0.80	7.4	5.1	2.1	2.0	98	30		—	1200	—	—	—	—	—	—	—	—	—	—	—	1100			
5.5	<b>BN 132S</b>	2	18.2	80	0.87	11.4	5.9	2.4	2.0	213	44	FD 06	75	—	350	223	57	57	FA 06	75	350	223	58	58	BA 140	150	300	263	76
4.4		4	29	82	0.84	9.2	5.3	2.2	2.0	213	44		—	900	—	—	—	—	—	—	—	—	—	—	—	750			
7.5	<b>BN 132MA</b>	2	25	82	0.87	15.2	6.5	2.4	2.0	270	53	FD 06	100	—	350	280	66	66	FA 07	100	350	293	71	71	BA 140	150	300	320	85
6		4	40	84	0.85	12.1	5.8	2.3	2.1	270	53		—	900	—	—	—	—	—	—	—	—	—	—	—	800			
9.2	<b>BN 132MB</b>	2	30	83	0.86	18.6	6.0	2.6	2.2	319	59	FD 07	150	—	300	342	75	75	FA 07	150	300	342	77	77	BA 140	150	300	369	91
7.3		4	48	85	0.85	14.6	5.5	2.3	2.1	319	59		—	800	—	—	—	—	—	—	—	—	—	—	—	750			








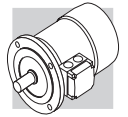
Pn kW		n min <sup>-1</sup>	Mh Nm	η %	cos φ	In [400V] A	Is In	Ms Mn	Ma Mn	Jm x 10 <sup>-4</sup> kgm <sup>2</sup>	IM B5 	freno c.c. / d.c. brake G.S.-bremse / frein c.c.						freno c.a. / a.c. brake W.S.-bremse / frein c.a.											
												FD			FA			BA			FD			FA			BA		
												Mod.	Mb Nm	Zo 1/h NB SB	Jm x 10 <sup>-4</sup> kgm <sup>2</sup>	IM B5 	Mod.	Mb Nm	Zo 1/h	Jm x 10 <sup>-4</sup> kgm <sup>2</sup>	IM B5 	Mod.	Mb Nm	Zo 1/h	Jm x 10 <sup>-4</sup> kgm <sup>2</sup>	IM B5 			
0.25	<b>BN 71A</b>	2	0.84	60	0.82	0.73	4.3	1.9	1.8	6.9	5.9	<b>FD 03</b>	1.75	1500	1700	8.0	8.6	<b>FA 03</b>	2.5	1700	13000	8.0	8.3	<b>BA 70</b>	8	1500	8.9	9.8	
0.08		6	0.84	43	0.70	0.38	2.1	1.4	1.5				10000																
0.37	<b>BN 71B</b>	2	1.23	62	0.80	1.08	4.4	1.9	1.8	9.1	7.3	<b>FD 03</b>	3.5	1000	1300	10.2	10.0	<b>FA 03</b>	3.5	1300	11000	10.2	9.7	<b>BA 70</b>	8	1200	11.1	11.2	
0.12		6	1.27	44	0.73	0.54	2.4	1.4	1.5				9000																
0.55	<b>BN 80A</b>	2	1.88	63	0.86	1.47	4.5	1.9	1.7	20	9.9	<b>FD 04</b>	5	1500	1800	22	13.8	<b>FA 04</b>	5	1800	6300	22	13.7	<b>BA 80</b>	18	1700	23	15.2	
0.18		6	1.85	52	0.65	0.77	3.3	2	1.9				4100																
0.75	<b>BN 80B</b>	2	2.6	66	0.87	1.89	4.3	1.8	1.6	25	11.3	<b>FD 04</b>	5	1700	1900	27	15.2	<b>FA 04</b>	5	1900	6000	27	15.1	<b>BA 80</b>	18	1800	28	16.6	
0.25		6	2.6	54	0.67	1.00	3.2	1.7	1.8				3800																
1.1	<b>BN 90L</b>	2	3.7	67	0.84	2.82	4.7	2.1	1.9	28	14.0	<b>FD 05</b>	13	1400	1600	32	20	<b>FA 05</b>	13	1600	5200	32	21	<b>BA 90</b>	35	1500	35	21	
0.37		6	3.8	59	0.71	1.27	3.3	1.6	1.6				3400																
1.5	<b>BN 100LA</b>	2	5.0	73	0.84	3.53	5.1	1.9	2.0	40	18.3	<b>FD 15</b>	13	1000	1200	44	24	<b>FA 15</b>	13	1200	4000	44	25	<b>BA 100</b>	50	1050	51	29	
0.55		6	5.6	64	0.67	1.85	3.5	1.7	1.8				2900																
2.2	<b>BN 100LB</b>	2	7.2	77	0.85	4.9	5.9	2.0	2.0	61	25	<b>FD 15</b>	26	700	900	65	31	<b>FA 15</b>	26	900	3000	65	32	<b>BA 100</b>	50	800	72	36	
0.75		6	7.5	67	0.64	2.5	3.3	1.9	1.8				2100																
3	<b>BN 112M</b>	2	9.9	78	0.87	6.4	6.3	2.0	2.1	98	30	<b>FD 06S</b>	40	—	1000	107	40	<b>FA 06S</b>	40	1000	2600	107	32	<b>BA 110</b>	75	930	114	43	
1.1		6	11.1	72	0.64	3.4	3.9	1.8	1.8				—		2600														
4.5	<b>BN 132S</b>	2	14.8	78	0.84	9.9	5.8	1.9	1.8	213	44	<b>FD 56</b>	37	—	500	223	57	<b>FA 06</b>	37	500	2100	223	58	<b>BA 140</b>	150	400	263	76	
1.5		6	14.9	74	0.67	4.4	4.2	1.9	2.0				—		2100														
5.5	<b>BN 132M</b>	2	18.0	78	0.87	11.7	6.2	2.1	1.9	270	53	<b>FD 56</b>	50	—	400	280	66	<b>FA 06</b>	50	400	1900	280	67	<b>BA 140</b>	150	350	320	85	
2.2		6	22	77	0.71	5.8	4.3	2.1	2.0				—		1900														

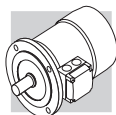


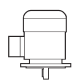



Pn kW		n min <sup>-1</sup>	Mh Nm	η %	cos φ	In [400V] A	Is In	Ms Mn	Ma Mn	Jm x 10 <sup>-4</sup> kgm <sup>2</sup>	IM B5 	freno c.c. / d.c. brake G.S.-bremse / frein c.c.						freno c.a. / a.c. brake W.S.-bremse / frein c.a.									
												FD			FA			BA			FA			BA			
												Mod.	Mb Nm	Zo 1/h	IM B5 	Mod.	Mb Nm	Zo 1/h	IM B5 	Mod.	Mb Nm	Zo 1/h	IM B5 	Mod.	Mb Nm	Zo 1/h	IM B5 
0.25	<b>BN 71A</b>	2	0.86	61	0.87	0.68	3.9	1.8	1.9	10.9	6.7	FD 03	1.75	1300	1400	12	9.4	FA 03	2.5	1400	12	9.1	BA 70	8	1300	12.9	10.6
0.06		8	0.84	31	0.61	0.46	2	1.8	1.9				10000	13000							13000				12000		
0.37	<b>BN 71B</b>	2	1.26	63	0.86	0.99	3.9	1.8	1.9	12.9	7.7	FD 03	3.5	1200	1300	14	10.4	FA 03	3.5	1300	14	10.1	BA 70	8	1200	14.9	11.6
0.09		8	1.28	34	0.75	0.51	1.8	1.4	1.5				9500	13000							13000				12000		
0.55	<b>BN 80A</b>	2	1.86	66	0.86	1.40	4.4	2.1	2.0	20	9.9	FD 04	5	1500	1800	22	13.8	FA 04	5	1800	22	13.7	BA 80	18	1700	23	15.2
0.13		8	1.80	41	0.64	0.72	2.3	1.6	1.7				5600	8000							8000				7500		
0.75	<b>BN 80B</b>	2	2.6	68	0.88	1.81	4.6	2.1	2.0	25	11.3	FD 04	10	1700	1900	27	15.2	FA 04	10	1900	27	15.1	BA 80	18	1800	28	16.6
0.18		8	2.5	43	0.66	0.92	2.3	1.6	1.7				4800	7300							7300				7000		
1.1	<b>BN 90L</b>	2	3.7	63	0.84	3.00	4.5	2.1	1.9	28	14	FD 05	13	1400	1600	32	20	FA 05	13	1600	32	21	BA 90	35	1400	35	21
0.28		8	3.9	48	0.63	1.34	2.4	1.8	1.9				3400	5100							5100				4500		
1.5	<b>BN 100LA</b>	2	5.0	69	0.85	3.69	4.7	1.9	1.8	40	18.3	FD 15	13	1000	1200	44	25	FA 15	13	1200	44	25	BA 100	50	1000	52	29
0.37		8	5.1	46	0.63	1.84	2.1	1.6	1.6				3300	5000							5000				4200		
2.4	<b>BN 100LB</b>	2	7.9	75	0.82	5.6	5.4	2.1	2.0	61	25	FD 15	26	550	700	65	31	FA 15	26	700	65	32	BA 100	50	600	72	36
0.55		8	7.5	54	0.58	2.5	2.6	1.8	1.8				2000	3500							3500				3100		
3	<b>BN 112M</b>	2	9.9	76	0.87	6.5	6.3	2.1	1.9	98	30	FD 06S	40	—	900	107	40	FA 06S	40	900	107	42	BA 110	75	800	114	43
0.75		8	10.4	60	0.65	2.8	2.5	1.6	1.6				—	2900							2900				2700		
4	<b>BN 132S</b>	2	13.3	73	0.84	9.4	5.6	2.3	2.4	213	44	FD 56	37	—	500	223	57	FA 06	37	500	223	58	BA 140	150	400	263	76
1		8	13.8	66	0.62	3.5	2.9	1.9	1.8				—	3500							3500				3000		
5.5	<b>BN 132M</b>	2	18.3	75	0.84	12.6	6.1	2.4	2.5	270	53	FD 06	50	—	400	280	66	FA 06	50	400	280	67	BA 140	150	350	320	85
1.5		8	21	68	0.63	5.1	2.9	1.9	1.9				—	2400							2400				2100		

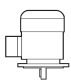




Pn kW		n min <sup>-1</sup>	Mh Nm	η %	cos φ	In [400V] A	Is In	Ms Mn	Ma Mn	Jm x 10 <sup>-4</sup> kgm <sup>2</sup>	IMB5 	freno c.c. / d.c. brake G.S.-bremse / frein c.c.						freno c.a. / a.c. brake W.S.-bremse / frein c.a.											
												FD			FA			BA			FD			FA			BA		
												Mod.	Mb Nm	Zo 1/h NB SB	Jm x 10 <sup>-4</sup> kgm <sup>2</sup>	IMB5 	Mod.	Mb Nm	Zo 1/h	Jm x 10 <sup>-4</sup> kgm <sup>2</sup>	IMB5 	Mod.	Mb max Nm	Zo 1/h	Jm x 10 <sup>-4</sup> kgm <sup>2</sup>	IMB5 			
0.55	<b>BN 80B</b>	2 2820	1.86	64	0.89	1.39	4.2	1.6	1.7	25	11.3	<b>FD 04</b>	5	1000	1300	27	15.2	<b>FA 04</b>	5	1300	27	15.1	<b>BA 80</b>	18	1200	28	16.6		
0.09		12 430	2.0	30	0.63	0.69	1.8	1.9	1.8	12000			8000	12000															
0.75	<b>BN 90L</b>	2 2790	2.6	56	0.89	2.17	4.2	1.8	1.7	26	12.6	<b>FD 05</b>	13	1000	1150	30	18.6	<b>FA 05</b>	13	1150	30	19.3	<b>BA 90</b>	35	1050	33	19.9		
0.12		12 430	2.7	26	0.63	1.06	1.7	1.4	1.6	6300			4600	6300															
1.1	<b>BN 100LA</b>	2 2850	3.7	65	0.85	2.87	4.5	1.6	1.8	40	18.3	<b>FD 15</b>	13	700	900	44	25	<b>FA 15</b>	13	900	44	25	<b>BA 100</b>	50	750	52	29		
0.18		12 430	4.0	26	0.54	1.85	1.5	1.3	1.5	6000			4000	6000															
1.5	<b>BN 100LB</b>	2 2900	4.9	67	0.86	3.76	5.6	1.9	1.9	54	22	<b>FD 15</b>	13	700	900	58	28	<b>FA 15</b>	13	900	58	29	<b>BA 100</b>	50	800	66	32		
0.25		12 440	5.4	36	0.46	2.18	1.8	1.7	1.8	5000			3800	5000															
2	<b>BN 112M</b>	2 2900	6.6	74	0.88	4.43	6.5	2.1	2	98	30	<b>FD 06S</b>	20	—	800	107	40	<b>FA 06S</b>	20	800	107	42	<b>BA 110</b>	75	750	114	43		
0.3		12 460	6.2	46	0.43	2.19	2	2.1	2	3400			—	—	3400														
3	<b>BN 132S</b>	2 2920	9.8	74	0.87	6.7	6.8	2.3	1.9	213	44	<b>FD 56</b>	37	—	450	223	57	<b>FA 06</b>	37	450	223	58	<b>BA 140</b>	150	380	263	76		
0.5		12 470	10.2	51	0.43	3.3	2	1.7	1.6	3000			—	—	3000														
4	<b>BN 132M</b>	2 2920	13.1	75	0.89	8.6	5.9	2.4	2.3	270	53	<b>FD 56</b>	37	—	400	280	66	<b>FA 06</b>	37	400	280	67	<b>BA 140</b>	150	350	320	85		
0.7		12 460	14.5	53	0.44	4.3	1.9	1.7	1.6	2800			—	—	2800														

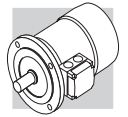


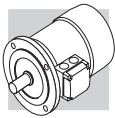


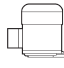


Pn kW		n min <sup>-1</sup>	Mn Nm	η %	cos φ	In [400V] A	Is In	Ms Mn	Ma Mn	Jm x 10 <sup>-4</sup> kgm <sup>2</sup>	IM B5 	freno c.c. / d.c. brake G.S.-bremse / frein c.c.						freno c.a. / a.c. brake W.S.-bremse / frein c.a.														
												FD			FA			BA			FA			BA								
												Mod.	Nm	Zo 1/h	Mod.	Nm	Zo 1/h	Mod.	Nm	Zo 1/h	Mod.	Nm	Zo 1/h	Mod.	Nm	Zo 1/h	Mod.	Nm	Zo 1/h	Mod.	Nm	Zo 1/h
0.22	<b>BN 71B</b>	4	1.5	64	0.74	0.67	3.9	1.8	1.9	9.1	7.3	3.5	2500	3500	10.2	10	10	3.5	3500	10.2	9.7	8	3200	11.1	11.2	9.7	10.2	3500	8	3200	11.1	11.2
0.13		6	1.4	43	0.67	0.65	2.3	1.6	1.7			5000	9000						9000				8200									
0.30	<b>BN 80A</b>	4	2.0	61	0.82	0.87	3.5	1.3	1.5	15	8.2	5	2500	3100	16.6	12.1	5	5	3100	16.6	12.0	18	2800	18	13.5	12.0	16.6	3100	18	2800	18	13.5
0.20		6	2.1	54	0.66	0.81	3.2	1.9	2.0			4000	6000						6000				5500									
0.40	<b>BN 80B</b>	4	2.7	63	0.75	1.22	3.9	1.8	1.8	20	9.9	10	1800	2300	22	13.8	10	10	2300	22	13.7	18	2200	23	15.2	13.7	22	2300	18	2200	23	15.2
0.26		6	2.7	55	0.70	0.97	2.7	1.5	1.6			3600	5500						5500				5200									
0.55	<b>BN 90S</b>	4	3.7	70	0.78	1.45	4.5	2.0	1.9	21	12.2	10	1500	2100	23	16.1	10	10	2100	23	16.3	35	1700	28	19.5	16.3	23	2100	35	1700	28	19.5
0.33		6	3.4	62	0.70	1.10	3.7	2.3	2.0			2500	4100						4100				3300									
0.75	<b>BN 90L</b>	4	5.0	74	0.78	1.88	4.3	1.9	1.8	28	14	13	1400	2000	32	20	13	13	2000	32	21	35	1800	35	21	21	32	2000	35	1800	35	21
0.45		6	4.7	66	0.71	1.39	3.3	2.0	1.9			2300	3600						3600				3300									
1.1	<b>BN 100LA</b>	4	7.2	74	0.79	2.72	5.0	1.7	1.9	82	22	26	1400	2000	86	28	26	26	2000	86	29	50	1800	94	32	29	86	2000	50	1800	94	32
0.8		6	8.0	65	0.69	2.57	4.1	1.9	2.1			2100	3300						3300				3000									
1.5	<b>BN 100LB</b>	4	9.9	75	0.79	3.65	5.1	1.7	1.9	95	25	26	1300	1800	99	31	26	26	1800	99	32	50	1600	107	34	32	99	50	1600	107	34	
1.1		6	11.1	72	0.68	3.24	4.3	2.0	2.1			2000	3000						3000				2800									
2.3	<b>BN 112M</b>	4	15.2	75	0.78	5.7	5.2	1.8	1.9	168	32	40	—	1600	177	42	40	40	1600	177	44	75	1500	184	45	44	177	75	1500	184	45	
1.5		6	14.9	73	0.72	4.1	4.9	2.0	2.0			—	2400						2400				2300									
3.1	<b>BN 132S</b>	4	20	83	0.83	6.5	5.9	2.1	2.0	213	44	37	—	1200	223	57	37	37	1200	223	58	150	1000	263	76	58	223	150	1000	263	76	
2		6	20	77	0.75	4.9	4.5	2.1	2.1			—	1900						1900				1600									
4.2	<b>BN 132MA</b>	4	27	84	0.82	8.8	5.9	2.1	2.2	270	53	50	—	900	280	66	50	50	900	280	67	150	800	320	85	67	280	150	800	320	85	
2.6		6	26	79	0.72	6.6	4.3	2.0	2.0			—	1500						1500				1300									

**4/8 P****1500/750 min<sup>-1</sup> - S1****50 Hz**

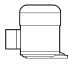



Pn kW		n min <sup>-1</sup>	Mh Nm	η %	cos φ	In [400V] A	Is In	Ms Mn	Ma Mn	Jm x 10 <sup>-4</sup> kgm <sup>2</sup>	IMB5 	freno c.c. / d.c. brake G.S.-bremse / frein c.c.				freno c.a. / a.c. brake W.S.-bremse / frein c.a.												
												FD		FA		BA		FA		BA								
												Mod.	Mb Nm	Zo 1/h	Jm x 10 <sup>-4</sup> kgm <sup>2</sup>	IMB5 	Mod.	Mb Nm	Zo 1/h	Jm x 10 <sup>-4</sup> kgm <sup>2</sup>	IMB5 	Mod.	Mb Nm	Zo 1/h	Jm x 10 <sup>-4</sup> kgm <sup>2</sup>	IMB5 		
0.37	<b>BN 80A</b>	4	2.5	63	0.82	1.03	3.3	1.4	1.4	15	8.2	FD 04	10	2300	3500	16.6	12.1	FA 04	10	3500	7000	16.6	12.0	BA 80	18	3200	18	13.5
0.18		8	2.5	44	0.60	0.98	2.2	1.5	1.6				4500	7000												6500		
0.55	<b>BN 80B</b>	4	3.8	65	0.86	1.42	3.8	1.7	1.6	20	9.9	FD 04	10	2200	2900	22	13.8	FA 04	10	2900	2900	22	13.7	BA 80	18	2500	23	15.2
0.30		8	4.3	49	0.65	1.36	2.3	1.7	1.8				4200	6500												5600		
0.65	<b>BN 90S</b>	4	4.5	73	0.85	1.51	4.0	1.9	1.9	28	13.6	FD 14	15	2300	2800	30	17.8	FA 14	15	2800	2800	30	17.7	BA 90	35	2400	35	21
0.35		8	4.8	49	0.57	1.81	2.5	2.1	2.2				3500	6000												5100		
0.9	<b>BN 90L</b>	4	6.3	73	0.87	2.05	3.8	1.8	1.8	30	15.1	FD 05	26	1700	2100	34	21	FA 05	26	2100	2100	34	22	BA 90	35	1900	37	22
0.5		8	7.1	57	0.62	2.04	2.4	2.1	2				2500	4200												3800		
1.3	<b>BN 100LA</b>	4	8.7	72	0.83	3.14	4.3	1.7	1.8	82	22	FD 15	40	1300	1700	86	28	FA 15	40	1700	1700	86	29	BA 100	50	1500	94	32
0.7		8	9.6	58	0.64	2.72	2.8	1.8	1.8				2000	3400												3100		
1.8	<b>BN 100LB</b>	4	12.1	69	0.87	4.3	4.2	1.6	1.7	95	25	FD 15	40	1200	1700	99	31	FA 15	40	1700	1700	99	32	BA 100	50	1500	107	34
0.9		8	12.3	62	0.63	3.3	3.2	1.7	1.8				1600	2600												2400		
2.2	<b>BN 112M</b>	4	14.6	77	0.85	4.9	5.3	1.8	1.8	168	32	FD 06S	60	—	—	1200	42	FA 06S	60	1200	1200	177	43	BA 110	75	1100	184	45
1.2		8	16.1	70	0.63	3.9	3.3	1.9	1.8				—	—	—	—	—									1900		
3.6	<b>BN 132S</b>	4	24	80	0.82	7.9	6.5	2.1	1.9	295	45	FD 56	75	—	—	1000	58	FA 06	75	1000	1000	305	59	BA 140	150	900	345	77
1.8		8	24	72	0.55	6.6	4.6	1.9	2				—	—	—	—	—									1200		
4.6	<b>BN 132M</b>	4	30	81	0.83	9.9	6.5	2.2	1.9	383	56	FD 06	100	—	—	1000	69	FA 07	100	1000	1000	406	74	BA 140	150	900	433	88
2.3		8	31	73	0.54	8.4	4.4	2.3	2				—	—	—	—	—									1200		

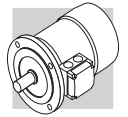


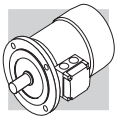


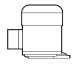


Pn kW		n min <sup>-1</sup>	Mn Nm	IE1	η (100%) %	η (75%) %	η (50%) %	cos φ	In [400V] A	Is In %	Ms Mn %	Ma Mn %	Jm x 10 <sup>-4</sup> kgm <sup>2</sup>	IM B9  Kg	freno c.c. / d.c. brake G.S.-bremse / frein c.c.				freno c.a. / a.c. brake W.S.-bremse / frein c.a.							
															Mod.	Mb Nm	Zo 1/h	SB	Mod.	Mb Nm	Zo 1/h	IM B9  Kg				
0.18	M 05A 2	2730	0.63	●	59.9	56.9	51.9	0.77	0.56	3.0	2.1	2.0	2.0	3.2	FD 02	1.75	3900	4800	2.6	4.9	FA 02	1.75	4800	2.6	4.7	
0.25	M 05B 2	2740	0.87	●	66.0	64.8	64.8	0.76	0.72	3.3	2.3	2.3	2.3	3.6	FD 02	1.75	3900	4800	3.0	5.3	FA 02	1.75	4800	3.0	5.1	
0.37	M 05C 2	2800	1.26	●	69.1	66.8	66.8	0.78	0.99	3.9	2.6	3.3	3.3	4.8	FD 02	3.5	3600	4500	3.9	6.5	FA 02	3.5	4500	3.9	6.3	
0.55	M 1SD 2	2820	1.86	●	76.0	75.8	74.8	0.76	1.37	5.0	2.9	4.1	4.1	5.8	FD 03	5	2900	4200	5.3	8.5	FA 03	5	4200	5.3	8.2	
0.75	M 1LA 2	2810	2.6	●	76.6	76.2	76.2	0.76	1.86	5.1	3.1	2.8	5.0	6.9	FD 03	5	1900	3300	6.1	9.6	FA 03	5	3300	6.1	9.3	
1.1	M 2SA 2	2800	3.8	●	76.4	76.2	75.0	0.81	2.57	4.8	2.8	2.4	9.0	8.8	FD 04	10	1500	3000	10.6	11.9	FA 04	10	3000	10.6	12.6	
1.5	M 2SB 2	2800	5.1	●	79.1	79.5	77.2	0.81	3.4	4.9	2.7	2.4	11.4	10.6	FD 04	15	1300	2600	13.0	9.9	FA 04	15	2600	13.0	14.4	
2.2	M 3SA 2	2880	7.3	●	82.7	82.1	81.0	0.80	4.8	6.3	2.9	2.7	24	15.5	FD 15	26	1100	2400	28	22	FA 15	26	2400	28	23	
3	M 3LA 2	2860	10.0	●	81.5	81.3	77.4	0.79	6.7	5.6	2.6	2.2	31	18.7	FD 15	26	700	1600	35	25	FA 15	26	1600	35	26	
4	M 3LB 2	2870	13.3	●	83.1	83.0	77.8	0.80	8.7	5.8	2.7	2.5	39	22	FD 15	40	450	900	43	28	FA 15	40	900	43	29	
5.5	M 4SA 2	2890	18.2	●	84.7	84.5	81.2	0.84	11.2	5.9	2.6	2.2	101	33	FD 06	50	—	600	112	46	FA 06	50	600	112	47	
7.5	M 4SB 2	2900	25	●	86.5	86.3	84.4	0.85	14.7	6.4	2.6	2.2	145	40	FD 06	50	—	550	154	53	FA 06	50	550	154	54	
9.2	M 4LA 2	2930	30	●	87.0	86.5	83.6	0.86	17.7	6.7	2.8	2.3	178	51	FD 56	75	—	430	189	64	FA 06	75	430	189	65	
11	M 4LC 2	2920	36	●	87.6	87.0	86.0	0.88	20.6	6.9	2.9	2.5	210	60												
15	M 5SB 2	2930	49	●	89.6	89.4	86.0	0.86	28.1	7.1	2.6	2.3	340	70												
18.5	M 5SC 2	2930	60	●	90.4	90.1	89.0	0.86	34	7.6	2.7	2.3	420	83												
22	M 5LA 2	2930	72	●	89.9	89.7	89.5	0.88	40	7.8	2.6	2.4	490	95												

**4 P****1500 min<sup>-1</sup> - S1****50 Hz**

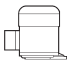



Pn kW		n min <sup>-1</sup>	Mn Nm	IE1	η (100%) %	η (75%) %	η (50%) %	cos φ	In [400V] A	Is In -	Ms Mn -	Ma Mn -	Jm x 10 <sup>-4</sup> kgm <sup>2</sup>	IM B9 	freno c.c. / d.c. brake G.S.-bremse / frein c.c.				freno c.a. / a.c. brake W.S.-bremse / frein c.a.						
															Mod	Mb Nm	Zo 1/h	NB SB	Jm x 10 <sup>-4</sup> kgm <sup>2</sup>	IM B9 	Mod.	Mb Nm	Zo 1/h	Jm x 10 <sup>-4</sup> kgm <sup>2</sup>	IM B9 
0.09	M 0B 4	1350	0.64		51.7	47.6	42.9	0.60	0.42	2.6	2.5	2.4	1.5	2.9	FD 02	1.75	10000	13000	2.6	4.9	FA 02	1.75	13000	2.6	4.9
0.12	M 05A 4	1350	0.85		59.8	56.2	47.0	0.62	0.47	2.6	1.9	1.8	2.0	3.2	FD 02	3.5	10000	13000	3.0	5.3	FA 02	3.5	13000	3.0	5.1
0.18	M 05B 4	1320	1.30		54.8	52.9	52.5	0.67	0.71	2.6	2.2	2.0	2.3	3.6	FD 02	3.5	7800	10000	3.9	6.5	FA 02	3.5	10000	3.9	6.3
0.25	M 05C 4	1340	1.78		65.3	65.0	57.9	0.69	0.80	2.7	2.1	1.9	3.3	4.8	FD 03	5	6000	9400	8.0	8.2	FA 03	5	9400	8.0	7.9
0.37	M 1SD 4	1370	2.6		66.8	66.7	63.0	0.76	1.05	3.7	2.0	1.9	6.9	5.5	FD 53	7.5	4300	8700	10.2	9.6	FA 03	7.5	8700	10.2	9.3
0.55	M 1LA 4	1380	3.8		69.0	68.9	68.8	0.74	1.55	4.1	2.3	2.3	9.1	6.9	FD 04	15	4100	7800	22	13.1	FA 04	15	7800	22	13
0.75	M 2SA 4	1400	5.1	●	75.0	74.5	69.3	0.78	1.85	4.9	2.7	2.5	20	9.2	FD 04	15	2600	5300	27	14.5	FA 04	15	5300	27	14.4
1.1	M 2SB 4	1400	7.5	●	76.4	76.2	70.4	0.78	2.66	5.1	2.8	2.5	25	10.6	FD 15	26	2800	4900	38	22	FA 15	26	4900	38	23
1.5	M 3SA 4	1410	10.2	●	79.6	80.5	79.3	0.77	3.5	4.6	2.1	2.1	34	15.5	FD 15	40	2600	4700	44	24	FA 15	40	4700	44	24
2.2	M 3LA 4	1410	14.9	●	81.1	81.4	79.9	0.75	5.2	4.5	2.2	2.0	40	17	FD 15	40	2400	4400	58	27	FA 15	40	4400	58	28
3	M 3LB 4	1410	20	●	82.6	83.8	83.7	0.77	6.8	5.0	2.3	2.2	54	21	FD 55	55	—	—	—	—	FA 15	40	1300	65	30
4	M 3LC 4	1400	27	●	82.7	83.1	80.5	0.78	9.0	4.7	2.3	2.2	61	23	FD 56	75	—	—	—	—	FA 06	75	1050	223	56
5.5	M 4SA 4	1440	36	●	84.7	84.8	82.5	0.81	11.6	5.5	2.3	2.2	213	42	FD 06	100	—	—	—	—	FA 07	100	950	280	65
7.5	M 4LA 4	1440	50	●	86.0	86.3	85.3	0.81	15.5	5.7	2.5	2.4	270	51	FD 07	150	—	—	—	—	FA 07	150	900	342	75
9.2	M 4LB 4	1440	61	●	88.4	88.6	87.5	0.80	18.8	5.9	2.7	2.5	319	57	FD 07	150	—	—	—	—	FA 07	150	850	382	83
11	M 4LC 4	1440	73	●	87.6	87.8	86.0	0.81	22.4	6.0	2.7	2.5	360	65	FD 08	200	—	—	—	—	FA 08	200	750	710	114
15	M 5SB 4	1460	98	●	88.7	88.5	88.4	0.81	30.1	6.0	2.3	2.1	650	85	FD 08	250	—	—	—	—	FA 08	250	700	850	130
18.5	M 5LA 4	1460	121	●	89.3	89.5	89.2	0.81	37	6.2	2.6	2.5	790	101											

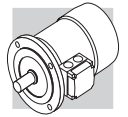


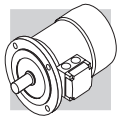


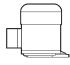




Pn kW		n min <sup>-1</sup>	Mn Nm	IE1	η (100%) %	η (75%) %	η (50%) %	cos φ	In [400V] A	Is In -	Ms Mn -	Ma Mn -	FD			FA							
													Mod.	Mb Nm	Zo 1/h	Jm x 10 <sup>-4</sup> kgm <sup>2</sup>	IM B9 	Mod.	Mb Nm	Zo 1/h	Jm x 10 <sup>-4</sup> kgm <sup>2</sup>	IM B9 	
0.09	M 05A 6	880	0.98		41.0	41.0	32.9	0.53	0.60	2.1	2.1	1.8	3.4	4.3	9000	14000	4.0	6.0	FA 02	3.5	14000	4.0	5.8
0.12	M 05B 6	870	1.32		45.0	44.0	41.8	0.60	0.64	2.1	1.9	1.7	3.7	4.6	9000	14000	4.3	6.3	FA 02	3.5	14000	4.3	6.1
0.18	M 15C 6	900	1.91		55.0	55.5	51.0	0.69	0.68	2.6	1.9	1.7	8.4	5.1	8100	13500	9.5	7.8	FA 03	5	13500	9.5	7.5
0.25	M 15D 6	900	2.7		62.0	58.5	51.4	0.71	0.82	2.6	1.9	1.7	10.9	6.3	7800	13000	12	9	FA 03	5	13000	12	8.7
0.37	M 1LA 6	910	3.9		66.0	60.0	53.3	0.69	1.17	3.0	2.4	2.0	12.9	7.3	5100	9500	14	10	FA 03	7.5	9500	14	9.7
0.55	M 25A 6	920	5.7		70.0	69.8	64.3	0.68	1.67	3.9	2.6	2.2	25	10.6	4800	7200	27	14.5	FA 04	15	7200	27	14.4
0.75	M 25B 6	920	7.8	●	70.0	70.0	64.4	0.65	2.38	3.8	2.5	2.2	28	11.5	3400	6400	30	15.4	FA 04	15	6400	30	15.3
1.1	M 35A 6	920	11.4	●	75.0	74.0	72.0	0.72	2.9	4.3	2.0	1.8	33	17	2700	5000	37	23	FA 15	26	5000	37	24
1.5	M 3LA 6	940	15.2	●	75.2	74.2	70.3	0.72	4.0	4.1	2.1	2.0	82	21	1900	4100	86	27	FA 15	40	4100	86	28
1.85	M 3LB 6	930	19.0	●	76.6	72.8	62.6	0.73	4.8	4.6	2.1	2.0	95	23	1700	3600	99	29	FA 15	40	3600	99	30
2.2	M 3LC 6	930	23	●	77.7	76.8	72.4	0.71	5.8	4.7	2.3	2.1	95	23	—	1900	99	29	FA 15	55	1900	99	30
3	M 45A 6	940	30	●	79.7	77.0	75.1	0.76	7.1	5.1	1.9	1.8	216	34	—	1400	226	47	FA 06	75	1400	226	48
4	M 4LA 6	950	40	●	81.4	81.5	79.5	0.77	9.2	5.5	2.0	1.8	295	43	—	1200	305	56	FA 07	100	1200	305	57
5.5	M 4LB 6	945	56	●	83.1	80.9	79.1	0.78	12.2	6.1	2.1	1.9	383	54	—	1050	406	70	FA 07	150	1050	406	72
7.5	M 55A 6	955	75	●	85.0	85.0	84.8	0.81	15.7	5.9	2.2	2.0	740	69	—	900	815	98	FA 08	170	900	800	98
11	M 55B 6	960	109	●	86.4	86.5	85.9	0.81	22.7	6.6	2.5	2.3	970	89	—	800	1045	119	FA 08	200	800	1030	118

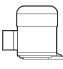





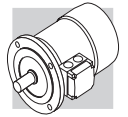
Pn kW		n min <sup>-1</sup>	Mn Nm	η %	cos φ	In [400V] A	Is In	Ms Mn	Ma Mn	Jm <sub>4</sub> x 10 <sup>-4</sup> kgm <sup>2</sup>	IM B9 	freno c.c. / d.c. brake G.S.-bremse / frein c.c.				freno c.a. / a.c. brake W.S.-bremse / frein c.a.										
												Mod.	Mb Nm	Zo 1/h	SB	Jm <sub>4</sub> x 10 <sup>-4</sup> kgm <sup>2</sup>	IM B9 	Mod.	Mb Nm	Zo 1/h	Jm <sub>4</sub> x 10 <sup>-4</sup> kgm <sup>2</sup>	IM B9 				
0.20	M 05A	2	0.71	55	0.82	0.64	3.5	2.1	1.9	2.9	4.1	FD 02	3.5	2200	2600	2600	2600	3.5	5.8	FA 02	3.5	2600	5100	5100	3.5	5.6
0.15		4	1.06	49	0.67	0.66	2.6	1.8	1.7	4.7	4	FD 03	3.5	2100	2400	2400	2400	5.8	6.7	FA 03	3.5	2400	4800	4800	5.8	6.4
0.28	M 15B	2	0.99	56	0.82	0.88	2.9	1.9	1.7	5.8	4.7	FD 03	5	1400	2100	2100	2100	6.9	7.4	FA 03	5	2100	4200	4200	6.9	7.1
0.20		4	1.39	59	0.68	1.02	3.1	1.8	1.7	6.9	5.5	FD 03	5	2900	4200	4200	4200	8	8.2	FA 03	5	2100	4200	4200	8	7.9
0.37	M 15C	2	1.29	56	0.82	1.16	3.5	1.8	1.8	9.1	6.9	FD 03	5	1600	2200	2200	2200	10.2	9.6	FA 03	5	2200	4600	4600	10.2	9.3
0.25		4	1.72	60	0.73	0.82	3.3	2	1.9	20	9.2	FD 04	10	1400	1600	1600	1600	22	13.1	FA 04	10	1600	3600	3600	22	13
0.45	M 15D	2	1.55	63	0.85	1.21	3.8	1.8	1.8	25	10.7	FD 04	10	1200	1500	1500	1500	27	14.5	FA 04	10	1500	3100	3100	27	14.5
0.30		4	2.0	63	0.74	0.93	3.8	2.1	1.9	34	15.5	FD 15	26	700	1000	1000	1000	38	22	FA 15	26	1000	2600	2600	38	23
0.55	M 1LA	2	1.9	73	0.79	1.38	4.2	2	1.8	40	17	FD 15	26	600	900	900	900	44	24	FA 15	26	900	2300	2300	44	24
0.37		4	2.5	68	0.72	1.09	3.9	2.2	2	61	23	FD 15	40	1300	2300	2300	2300	65	29	FA 15	40	900	2100	2100	65	30
0.75	M 2SA	2	2.6	65	0.85	1.96	3.8	1.9	1.8	213	42	FD 15	40	500	500	500	500	233	55	FA 15	40	400	950	950	233	56
0.55		4	3.8	68	0.81	1.44	3.9	1.7	1.7	213	42	FD 15	40	1300	1300	1300	1300	223	55	FA 15	40	350	900	900	223	56
1.1	M 2SB	2	3.9	65	0.86	2.84	3.9	2	2	270	51	FD 15	100	600	600	600	600	280	64	FA 07	100	350	950	950	280	65
0.75		4	5.1	75	0.81	1.78	4.5	2.1	2	319	57	FD 15	150	1000	1000	1000	1000	342	73	FA 07	150	300	800	800	342	75
1.5	M 3SA	2	5.1	74	0.83	3.5	4.7	2.1	2	48	85	FD 15	150	700	700	700	700	800	800	800	150	300	800	800	800	800
1.1		4	7.4	77	0.78	2.6	4.3	2.1	2	48	85	FD 15	150	1600	1600	1600	1600	800	800	800	150	300	800	800	800	800
2.2	M 3LA	2	7.5	72	0.85	5.2	4.5	2	1.9	213	42	FD 15	150	600	600	600	600	280	64	FA 07	150	300	800	800	280	65
1.5		4	10.2	73	0.79	3.8	4.7	2	2	213	42	FD 15	150	1300	1300	1300	1300	280	64	FA 07	150	300	800	800	280	65
3.5	M 3LB	2	11.7	80	0.84	7.5	5.4	2.2	2.2	213	42	FD 15	150	500	500	500	500	280	64	FA 07	150	300	800	800	280	65
2.5		4	16.8	82	0.80	5.5	5.2	2.2	2.2	213	42	FD 15	150	1000	1000	1000	1000	280	64	FA 07	150	300	800	800	280	65
4.8	M 4 SA	2	15.8	81	0.88	9.7	6	2	1.9	213	42	FD 15	150	500	500	500	500	280	64	FA 07	150	300	800	800	280	65
3.8		4	25.4	81	0.84	8.1	5.2	2.1	2.1	213	42	FD 15	150	1000	1000	1000	1000	280	64	FA 07	150	300	800	800	280	65
5.5	M 4SB	2	18.2	80	0.87	11.4	5.9	2.4	2	213	42	FD 15	150	600	600	600	600	280	64	FA 07	150	300	800	800	280	65
4.4		4	29	82	0.84	9.2	5.3	2.2	2	213	42	FD 15	150	1300	1300	1300	1300	280	64	FA 07	150	300	800	800	280	65
7.5	M 4LA	2	25	82	0.87	15.2	6.5	2.4	2	213	42	FD 15	150	600	600	600	600	280	64	FA 07	150	300	800	800	280	65
6		4	40	84	0.85	12.1	5.8	2.3	2.1	213	42	FD 15	150	1000	1000	1000	1000	280	64	FA 07	150	300	800	800	280	65
9.2	M 4LB	2	30	83	0.86	18.6	6	2.6	2.2	213	42	FD 15	150	600	600	600	600	280	64	FA 07	150	300	800	800	280	65
7.3		4	48	85	0.85	14.6	5.5	2.3	2.1	213	42	FD 15	150	1000	1000	1000	1000	280	64	FA 07	150	300	800	800	280	65





Pn kW		n min <sup>-1</sup>	Mn Nm	η %	cos φ	In [400V] A	Is In	Ms Mn	Ma Mn	Jm x 10 <sup>-4</sup> kgm <sup>2</sup>	IM B9  Kg	freno c.c. / d.c. brake G.S.-bremse / frein c.c.						freno c.a. / a.c. brake W.S.-bremse / frein c.a.					
												FD			FA								
		Mod.	Nm	NB	SB	Z <sub>0</sub>	Jm x 10 <sup>-4</sup> kgm <sup>2</sup>	IM B9  Kg	Mod.	Nm	Z <sub>0</sub>	Jm x 10 <sup>-4</sup> kgm <sup>2</sup>	IM B9  Kg	Mod.	Nm	Z <sub>0</sub>	Jm x 10 <sup>-4</sup> kgm <sup>2</sup>	IM B9  Kg					
0.25	<b>M1SA</b>	2	0.84	60	0.82	0.73	4.3	1.9	1.8	6.9	5.5	8	8.2	<b>FA 03</b>	1.75	1700	8	7.9					
0.08		6	0.84	43	0.70	0.38	2.1	1.4	1.5			10000	13000			13000							
0.37	<b>M1LA</b>	2	1.23	62	0.80	1.08	4.4	1.9	1.8	9.1	6.9	10.2	9.6	<b>FA 03</b>	3.5	1300	10.2	9.3					
0.12		6	1.27	44	0.73	0.54	2.4	1.4	1.5			9000	11000			11000							
0.55	<b>M2SA</b>	2	1.88	63	0.86	1.47	4.5	1.9	1.7	20	9.2	22	13.1	<b>FA 04</b>	5	1800	22	13					
0.18		6	1.85	52	0.65	0.77	3.3	2.0	1.9			4100	6300			6300							
0.75	<b>M2SB</b>	2	2.6	66	0.87	1.89	4.3	1.8	1.6	25	10.6	27	14.5	<b>FA 04</b>	5	1900	27	14.4					
0.25		6	2.6	54	0.67	1.00	3.2	1.7	1.8			3800	6000			6000							
1.1	<b>M3SA</b>	2	3.7	71	0.82	2.73	4.9	1.8	1.9	34	15.5	38	22	<b>FA 15</b>	13	1300	38	23					
0.37		6	3.8	63	0.70	1.21	3.1	1.5	1.8			3500	5000			5000							
1.5	<b>M3LA</b>	2	5.0	73	0.84	3.53	5.1	1.9	2.0	40	17	44	24	<b>FA 15</b>	13	1200	44	24					
0.55		6	5.6	64	0.67	1.85	3.5	1.7	1.8			2900	4000			4000							
2.2	<b>M3LB</b>	2	7.2	77	0.85	4.9	5.9	2.0	2.0	61	23	65	29	<b>FA 15</b>	26	900	65	30					
0.75		6	7.5	67	0.64	2.5	3.3	1.9	1.8			2100	3000			3000							
3	<b>M4SA</b>	2	9.9	74	0.88	6.6	5.6	2.0	2.1	170	36	182	48	<b>FA 06</b>	37	600	182	50					
1.1		6	10.9	73	0.68	3.2	4.5	2.2	2			—	2200			2200							
4.5	<b>M4SB</b>	2	14.8	78	0.84	9.9	5.8	1.9	1.8	213	42	223	55	<b>FA 06</b>	37	500	223	56					
1.5		6	14.9	74	0.67	4.4	4.2	1.9	2.0			—	2100			2100							
5.5	<b>M4LA</b>	2	18.0	78	0.87	11.7	6.2	2.1	1.9	270	51	280	64	<b>FA 06</b>	50	400	280	65					
2.2		6	22	77	0.71	5.8	4.3	2.1	2.0			—	1900			1900							

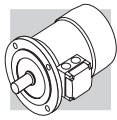
Pn kW		n min <sup>-1</sup>	Mn Nm	η %	cos φ	In [400V] A	Is In	Ms Mn	Ma Mn	Jm x 10 <sup>-4</sup> kgm <sup>2</sup>	IM B9 	freno c.c. / d.c. brake G.S.-bremse / frein c.c.						freno c.a. / a.c. brake W.S.-bremse / frein c.a.					
												Mod.	Mb Nm	Zo 1/h	NB SB	Jm x 10 <sup>-4</sup> kgm <sup>2</sup>	IM B9 	Mod.	Mb Nm	Zo 1/h	Jm x 10 <sup>-4</sup> kgm <sup>2</sup>	IM B9 	
0.37	<b>M 1LA</b>	2800	1.26	63	0.86	0.99	3.9	1.8	1.9	12.9	7.3	<b>FD 03</b>	3.5	1200	1300	14	10	<b>FA 03</b>	3.5	1300	14	9.7	
0.09	<b>8</b>	670	1.28	34	0.75	0.51	1.8	1.4	1.5	20	9.2	<b>FD 04</b>	5	9500	13000	22	13.1	<b>FA 04</b>	5	13000	22	13	
0.55	<b>M 2SA</b>	2830	1.86	66	0.86	1.40	4.4	2.1	2	25	10.6	<b>FD 04</b>	10	1500	1800	27	14.5	<b>FA 04</b>	10	1800	27	14.4	
0.13	<b>8</b>	690	1.80	41	0.64	0.72	2.3	1.6	1.7	34	15.5	<b>FD 15</b>	13	5600	8000	38	22	<b>FA 15</b>	13	8000	38	23	
0.75	<b>M 2SB</b>	2800	2.6	68	0.88	1.81	4.6	2.1	2	40	17	<b>FD 15</b>	13	1700	1900	44	24	<b>FA 15</b>	13	1900	44	24	
0.18	<b>8</b>	690	2.5	43	0.66	0.92	2.3	1.6	1.7	61	23	<b>FD 15</b>	26	4800	7300	50	29	<b>FA 15</b>	26	7300	50	30	
1.1	<b>M 3SA</b>	2870	3.7	69	0.84	2.74	4.6	1.8	1.7	162	36	<b>FD 56</b>	37	1000	1300	65	48	<b>FA 15</b>	37	1300	65	50	
0.28	<b>8</b>	690	3.9	44	0.56	1.64	2.3	1.4	1.7	213	42	<b>FD 56</b>	37	3400	5000	182	55	<b>FA 06</b>	37	5000	182	56	
1.5	<b>M 3LA</b>	2880	5.0	69	0.85	3.69	4.7	1.9	1.8	270	51	<b>FD 15</b>	26	1000	1200	65	64	<b>FA 15</b>	26	1200	65	65	
0.37	<b>8</b>	690	5.1	46	0.63	1.84	2.1	1.6	1.6	270	51	<b>FD 15</b>	26	3300	5000	182	48	<b>FA 15</b>	26	5000	182	50	
2.4	<b>M 3LB</b>	2900	7.9	75	0.82	5.6	5.4	2.1	2	270	51	<b>FD 15</b>	26	550	700	65	48	<b>FA 15</b>	26	700	65	30	
0.55	<b>8</b>	700	7.5	54	0.58	2.5	2.6	1.8	1.8	213	42	<b>FD 56</b>	37	2000	3500	182	55	<b>FA 06</b>	37	3500	182	50	
3	<b>M 4SA</b>	2920	9.8	72	0.85	7.1	5.6	2	1.8	270	51	<b>FD 56</b>	37	—	600	600	182	48	<b>FA 06</b>	37	600	182	50
0.75	<b>8</b>	710	10.1	61	0.64	2.8	3	1.7	1.8	270	51	<b>FD 56</b>	37	—	3400	3400	182	55	<b>FA 06</b>	37	3400	182	56
4	<b>M 4SB</b>	2870	13.3	73	0.84	9.4	5.6	2.3	2.4	270	51	<b>FD 06</b>	50	—	500	500	280	64	<b>FA 06</b>	50	500	280	65
1	<b>8</b>	690	13.8	66	0.62	3.5	2.9	1.9	1.8	270	51	<b>FD 06</b>	50	—	3500	3500	280	64	<b>FA 06</b>	50	3500	280	65
5.5	<b>M 4LA</b>	2870	18.3	75	0.84	12.6	6.1	2.4	2.5	270	51	<b>FD 06</b>	50	—	400	400	280	64	<b>FA 06</b>	50	400	280	65
1.5	<b>8</b>	690	21	68	0.63	5.1	2.9	1.9	1.9	270	51	<b>FD 06</b>	50	—	2400	2400	280	64	<b>FA 06</b>	50	2400	280	65



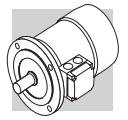
# 2/12 P

## 3000/500 min<sup>-1</sup> - S3 60/40%

### 50 Hz



Pn kW		n min <sup>-1</sup>	Mn Nm	η %	cos φ	In [400V] A	$\frac{I_s}{I_n}$	$\frac{M_s}{M_n}$	$\frac{M_a}{M_n}$	$\frac{J_m}{kgm^2}$	IM B9 	freno c.c. / d.c. brake G.S.-bremse / frein c.c.						freno c.a. / a.c. brake W.S.-bremse / frein c.a.					
												Mod.	Mb Nm	Z <sub>o</sub> 1/h	NB SB	$\frac{J_m}{kgm^2}$	IM B9 	Mod.	Mb Nm	Z <sub>o</sub> 1/h	$\frac{J_m}{kgm^2}$	IM B9 	
0.55	<b>M 2SA</b>	2820	1.86	64	0.89	1.39	4.2	1.6	1.7	25	10.6	<b>FD 04</b>	5	1000	1300	27	14.5	<b>FA 04</b>	5	1300	27	14.4	
0.09		430	2.0	30	0.63	0.69	1.8	1.9	1.8					8000	12000								
0.75	<b>M 3SA</b>	2900	2.5	65	0.81	2.06	5.2	1.9	2.1	34	15.5	<b>FD 15</b>	13	700	900	38	22	<b>FA 15</b>	13	900	38	23	
0.12		460	2.5	33	0.43	1.22	1.9	1.3	1.6					5000	7000								
1.1	<b>M 3LA</b>	2850	3.7	65	0.85	2.87	4.5	1.6	1.8	40	17	<b>FD 15</b>	13	700	900	44	24	<b>FA 15</b>	13	900	44	24	
0.18		430	4.0	26	0.54	1.85	1.5	1.3	1.5					4000	6000								
1.5	<b>M 3LB</b>	2900	4.9	67	0.86	3.76	5.6	1.9	1.9	54	21	<b>FD 15</b>	13	700	900	58	27	<b>FA 15</b>	13	900	58	28	
0.25		440	5.4	36	0.46	2.18	1.8	1.7	1.8					3800	5000								
2	<b>M 3LC</b>	2850	6.7	70	0.84	4.9	4.9	1.8	1.7	61	23	<b>FD 55</b>	18	—	700	65	29	<b>FA 15</b>	18	700	65	30	
0.3		450	6.4	38	0.47	2.4	1.7	1.6	1.7					—	3500								
3	<b>M 4SA</b>	2920	9.8	74	0.87	6.7	6.8	2.3	1.9	213	42	<b>FD 56</b>	37	—	450	223	55	<b>FA 06</b>	37	450	223	56	
0.5		470	10.2	51	0.43	3.3	2	1.7	1.6					—	3000								
4	<b>M 4LA</b>	2920	13.1	75	0.89	8.6	5.9	2.4	2.3	270	51	<b>FD 56</b>	37	—	400	280	64	<b>FA 06</b>	37	400	280	65	
0.7		460	14.5	53	0.44	4.3	1.9	1.7	1.6					—	2800								



---

**M2.11 - DIMENSIONI  
MOTORI**

***M2.11 - MOTORS  
DIMENSIONS***

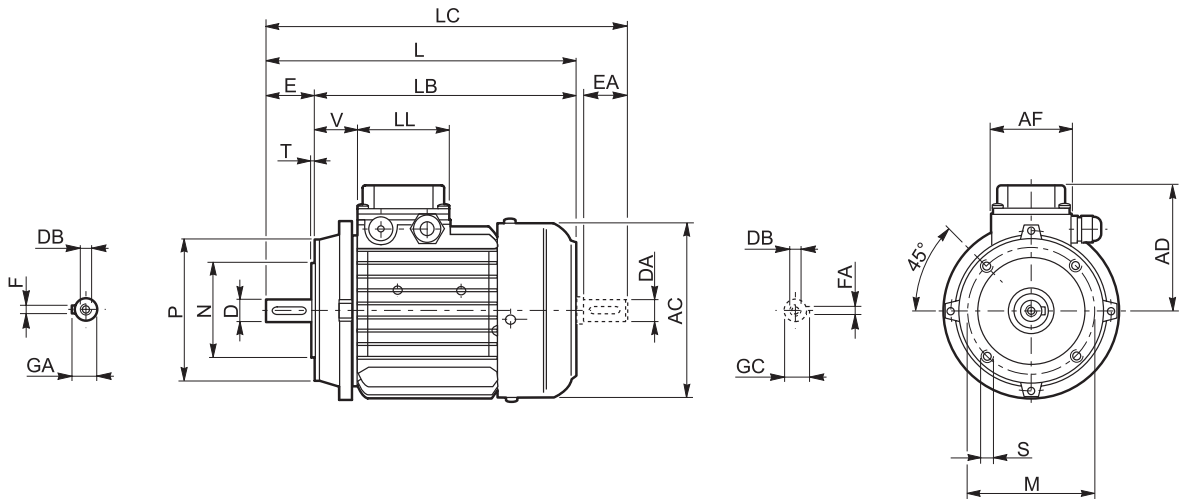
**M2.11 - MOTORENABMES-  
SUNGEN**

***M2.11 - DIMENSIONS  
MOTEURS***

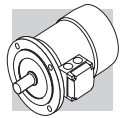


**BN**

**IM B14**

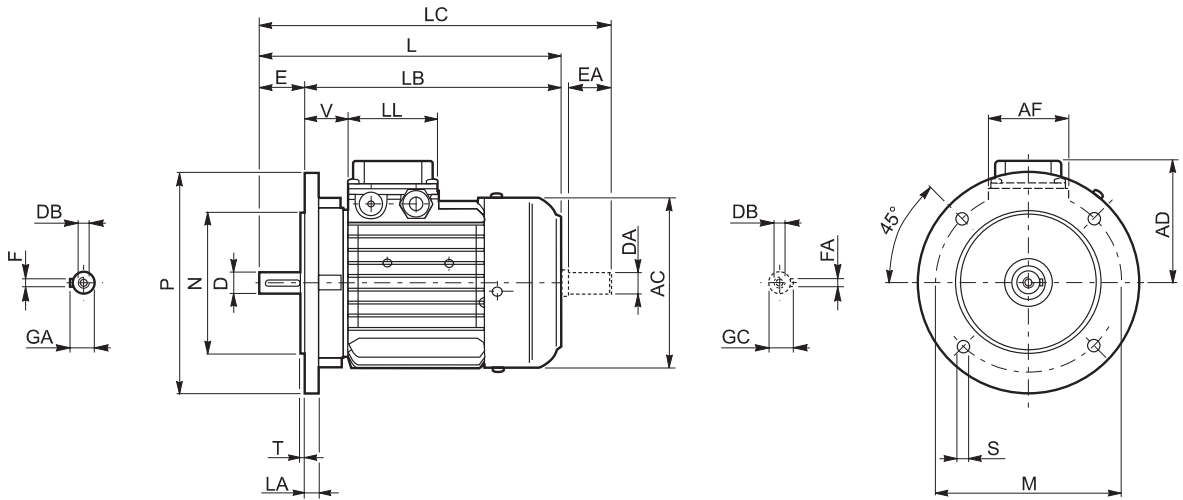


	Albero / Shaft / Welle / Arbre					Flangia / Flange / Flansch / Bride					Motore / Motor / Motor / Moteur								
	D DA	E EA	DB	GA GC	F FA	M	N	P	S	T	AC	L	LB	LC	AD	AF	LL	V	
<b>BN 56</b>	9	20	M3	10.2	3	65	50	80	M5	2.5	110	185	165	207	91	74	80	34	
<b>BN 63</b>	11	23	M4	12.5	4	75	60	90			121	207	184	232	95			26	
<b>BN 71</b>	14	30	M5	16	5	85	70	105	M6		138	249	219	281	108			37	
<b>BN 80</b>	19	40	M6	21.5	6	100	80	120		M8	3	156	274	234	315	119	38		
<b>BN 90</b>	24	50	M8	27	8	115	95	140	M8		3.5	176	326	276	378	133	98	98	44
<b>BN 100</b>	28	60	M10	31		130	110	160				195	367	307	429	142			50
<b>BN 112</b>					219	385	325	448	157	52									
<b>BN 132</b>	38	80	M12	41	10	165	130	200	M10	4	258	493	413	576	193	118	118	58	



**BN**

**IM B5**



	Albero / Shaft / Welle / Arbre					Flangia / Flange / Flansch / Bride						Motore / Motor / Motor / Moteur								
	D DA	E EA	DB	GA GC	F FA	M	N	P	S	T	LA	AC	L	LB	LC	AD	AF	LL	V	
<b>BN 56</b>	9	20	M3	10.2	3	100	80	120	7	3	8	110	185	165	207	91	74	80	34	
<b>BN 63</b>	11	23	M4	12.5	4	115	95	140	9.5		10	121	207	184	232				95	26
<b>BN 71</b>	14	30	M5	16	5	130	110	160			11.5	3.5	11.5	138	249				219	281
<b>BN 80</b>	19	40	M6	21.5	6	165	130	200	11.5	3.5	11.5	156	274	234	315	119	98	98	38	
<b>BN 90</b>	24	50	M8	27	8							176	326	276	378	133			44	
<b>BN 100</b>	28	60	M10	31	8	215	180	250	14	4	14	195	367	307	429	142	118	118	50	
<b>BN 112</b>											15	219	385	325	448	157			52	
<b>BN 132</b>	38	80	M12	41	10	265	230	300	18.5	5	20	258	493	413	576	193	118	118	58	
<b>BN 160 MR</b>	42 38 (1)	110 80 (1)	M16 M12 (1)	45 41 (1)	12 10 (1)	300	250	350			18.5	5	15	310	562	452	645	245	187	187
<b>BN 160 M</b>									596	486				680	261	51				
<b>BN 160 L</b>									640	530				724		52				
<b>BN 180 M</b>	48 38 (1)	110 110 (1)	M16 M16 (1)	51.5 41 (1)	14 10 (1)	350	300	400	18	348	708	598	823	261	66					
<b>BN 180 L</b>	48 42 (1)			722	612						837									
<b>BN 200 L</b>	55 42 (1)			M20 M16 (1)	59 45 (1)						16 12 (1)									

N.B.:

1) Queste dimensioni sono riferite alla seconda estremità d'albero.

NOTE:

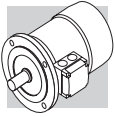
1) These values refer to the rear shaft end.

HINWEIS:

1) Diese Maße betreffen das zweite Wellenende.

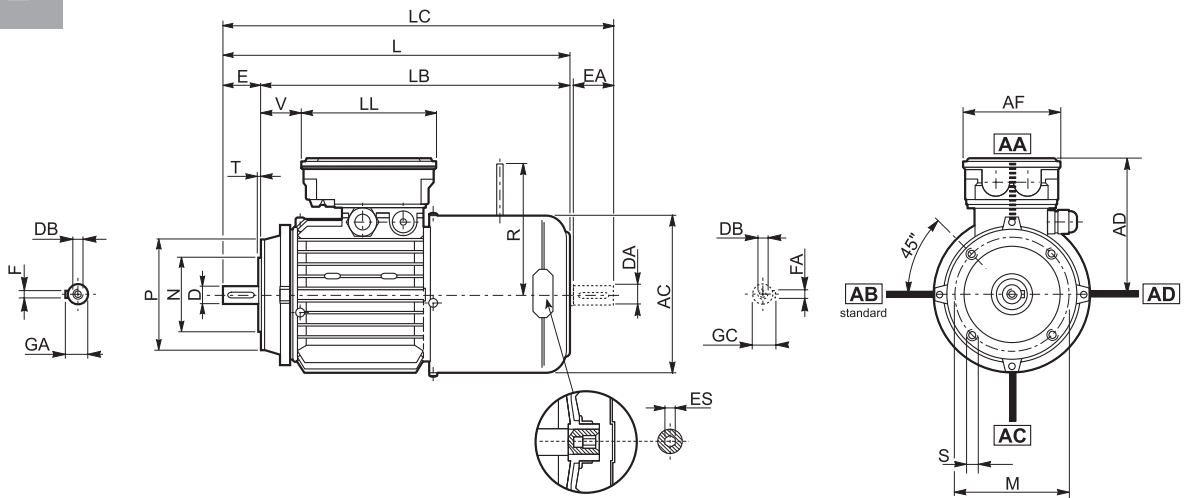
REMARQUE :

1) Ces dimensions se réfèrent à la deuxième extrémité de l'arbre.



# BN\_FD

## IM B14



	Albero / Shaft / Welle / Arbre					Flangia / Flange / Flansch / Bride					Motore / Motor / Motor / Moteur									
	D DA	E EA	DB	GA GC	F FA	M	N	P	S	T	AC	L	LB	LC	AD	AF	LL	V	R	ES
<b>BN 63</b>	11	23	M4	12.5	4	75	60	90	M5	2.5	121	272	249	297	122	98	133	14	96	5
<b>BN 71</b>	14	30	M5	16	5	85	70	105	M6		138	310	280	342	135			25	103	
<b>BN 80</b>	19	40	M6	21.5	6	100	80	120	M8	3	156	346	306	388	146	110	165	41	129	6
<b>BN 90 S</b>	24	50	M8	27	8	115	95	140			M8	176	409	359	461			149	39	
<b>BN 90 L</b>						130	110	160	3.5	219	484	424	547	173	73	199				
<b>BN 100</b>	28	60	M10	31	10	165	130	200	M10	4	258	603	523	686	210	140	188	122	204 (1)	
<b>BN 112</b>						130	110	160	3.5	219	484	424	547	173	73	199				
<b>BN 132</b>	38	80	M12	41	10	165	130	200	M10	4	258	603	523	686	210	140	188	122	204 (1)	

N.B.:

1) Per freno FD07 quota R=226.

NOTE:

1) For FD07 brake value R=226.

HINWEIS:

1) Für Bremse FD07, Maß R=226.

REMARQUE :

1) Pour frein FD07 valeur R=226.

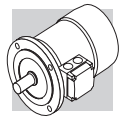
L'esagono ES non è presente con l'opzione PS.

ES hexagon is not supplied with PS option.

Der Sechskant ES ist bei der Option PS nicht vorhanden.

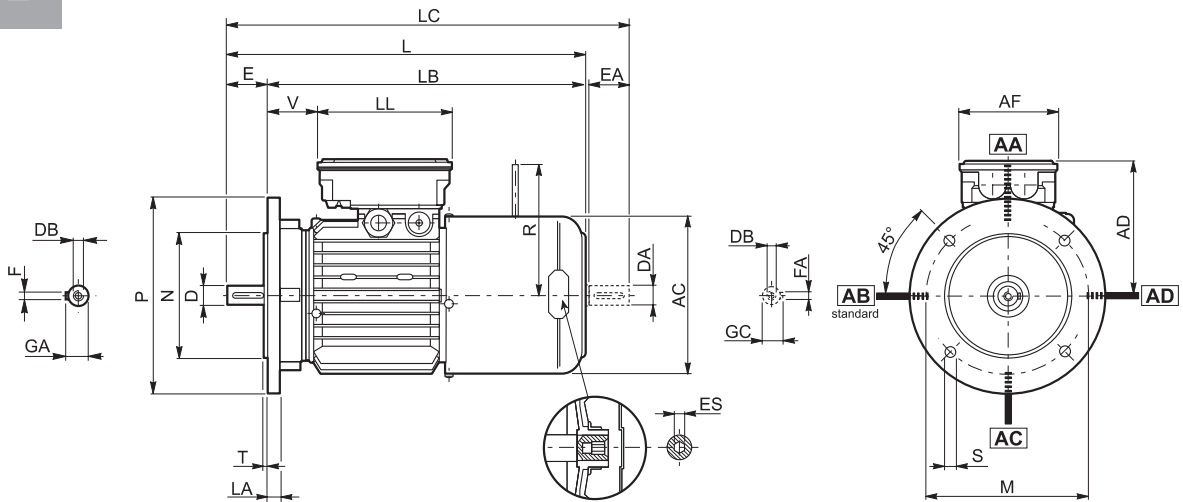
L'hexagone ES n'est pas disponible avec l'option PS.





# BN\_FD

## IM B5



	Albero / Shaft / Welle / Arbre					Flangia / Flange / Flansch / Bride						Motore / Motor / Motor / Moteur									
	D DA	E EA	DB	GA GC	F FA	M	N	P	S	T	LA	AC	L	LB	LC	AD	AF	LL	V	R	ES
<b>BN 63</b>	11	23	M4	12.5	4	115	95	140	9.5	3	10	121	272	249	297	122	98	133	14	96	5
<b>BN 71</b>	14	30	M5	16	5	130	110	160				138	310	280	342	135			25	103	
<b>BN 80</b>	19	40	M6	21.5	6	165	130	200	11.5	3.5	11.5	156	346	306	388	146	110	165	41	129	6
<b>BN 90 S</b>	24	50	M8	27	8							176	409	359	461	149			39	160	
<b>BN 90 L</b>						62	199														
<b>BN 100</b>	28	60	M10	31	215	180	250	14	4	14	195	458	398	521	158	210	140	188	73	199	6
<b>BN 112</b>											15	219	484	424	547				173	62	
<b>BN 132</b>	38	80	M12	41	10	265	230	300	18.5	5	20	258	603	523	686	245	187	187	122	204 (2)	—
<b>BN 160 MR</b>	42 38 (1)	110 80 (1)	M16 M12 (1)	45 41 (1)	12 10 (1)	300	250	350				672	562	755	161				226		
<b>BN 160 M</b>									736	626	820	51	266								
<b>BN 160 L</b>	48 38 (1)	110 110 (1)	M16 M16 (1)	51.5 41 (1)	14 10 (1)	350	300	400	18	348	780	670	864	261	52	305					
<b>BN 180 M</b>											866	756	981	64							
<b>BN 180 L</b>	48 42 (1)	110 110 (1)	M16 M16 (1)	51.5 45 (1)	14 12 (1)	350	300	400	18	348	878	768	993	64							
<b>BN 200 L</b>											64										

N.B.:

1) Queste dimensioni sono riferite alla seconda estremità d'albero.

2) Per freno FD07 quota R=226.

NOTE:

1) These values refer to the rear shaft end.

2) For FD07 brake value R=226.

HINWEIS:

1) Diese Maße betreffen das zweite Wellenende.

2) Für Bremse FD07, Maß R=226.

REMARQUE :

1) Ces dimensions se réfèrent à la deuxième extrémité de l'arbre.

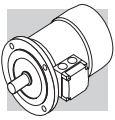
2) Pour frein FD07 valeur R=226.

L'esagono ES non è presente con l'opzione PS.

ES hexagon is not supplied with PS option.

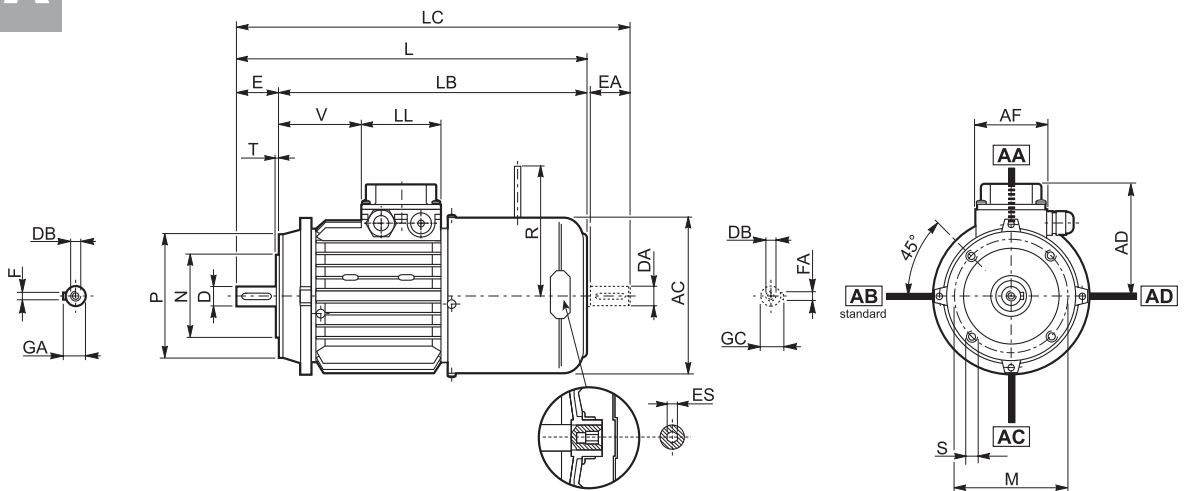
Der Sechskant ES ist bei der Option PS nicht vorhanden.

L'hexagone ES n'est pas disponible avec l'option PS.



# BN\_FA

## IM B14



	Albero / Shaft / Welle / Arbre					Flangia / Flange / Flansch / Bride					Motore / Motor / Motor / Moteur									
	D DA	E EA	DB	GA GC	F FA	M	N	P	S	T	AC	L	LB	LC	AD	AF	LL	V	R	ES
<b>BN 63</b>	11	23	M4	12.5	4	75	60	90	M5	2.5	121	272	249	119	95	74	80	26	116	5
<b>BN 71</b>	14	30	M5	16	5	85	70	105	M6		138	310	280	342	108			68	124	
<b>BN 80</b>	19	40	M6	21.5	6	100	80	120	M6	156	346	306	388	119	83			134		
<b>BN 90</b>	24	50	M8	27	8	115	95	140	M8	3	176	409	359	461	133	98	98	95	160	6
<b>BN 100</b>	28	60	M10	31		130	110	160		3.5	195	458	398	521	142			119	198	
<b>BN 112</b>						219	484	424	547	157	128	198								
<b>BN 132</b>	38	80	M12	41	10	165	130	200	M10	4	258	603	523	686	193	118	118	180	200 (1)	

N.B.:

1) Per freno FA07 quota R=217.

NOTE:

1) For FA07 brake value R=217.

HINWEIS:

1) Für Bremse FA07, Maß R=217.

REMARQUE :

1) Pour frein FA07 valeur R=217.

Per la versione BN..FA le dimensioni della scatola morsetti AD, AF, LL, V sono uguali al tipo BN..FD.

For motors type BN..FA, the terminal box sizes AD, AF, LL, V are the same as for BN..FD.

Bei der Motor typ BN..FA sind die Maße des Klemmenkastens AD, AF, LL, V denen der Version BN..FD gleich.

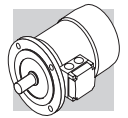
Pour moteurs type BN..FA les dimensions de la boîte à bornes AD, AF, LL, V sont les mêmes de BN..FD.

L'esagono ES non è presente con l'opzione PS.

ES hexagon is not supplied with PS option.

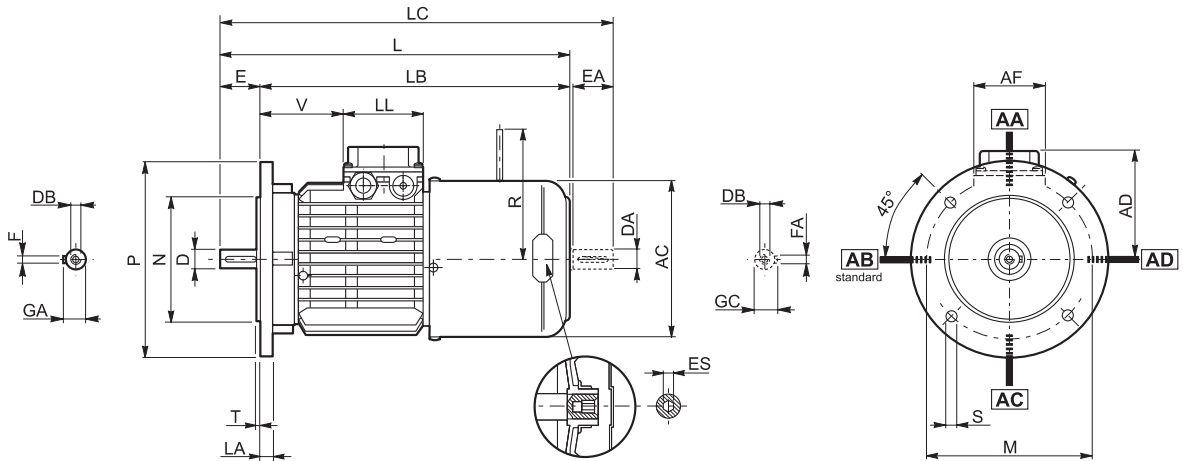
Der Sechskant ES ist bei der Option PS nicht vorhanden.

L'hexagone ES n'est pas disponible avec l'option PS.



# BN\_FA

## IM B5



	Albero / Shaft / Welle / Arbre					Flangia / Flange / Flansch / Bride						Motore / Motor / Motor / Moteur									
	D DA	E EA	DB	GA GC	F FA	M	N	P	S	T	LA	AC	L	LB	LC	AD	AF	LL	V	R	ES
BN 63	11	23	M4	12.5	4	115	95	140	9.5	3	10	121	272	249	297	95	74	80	26	116	5
BN 71	14	30	M5	16	5	130	110	160				138	310	280	342	108			68	124	
BN 80	19	40	M6	21.5	6	165	130	200	11.5	3.5	11.5	156	346	306	388	119	98	98	83	134	6
BN 90	24	50	M8	27	176							409	359	461	133	95			160		
BN 100	28	60	M10	31	8	215	180	250	14	4	14	195	458	398	521	142	118	118	119	198	6
BN 112												15	219	484	424	547			157	128	
BN 132	38	80	M12	41	10	265	230	300	18.5	5	15	20	603	523	686	193	118	118	180	200 (2)	—
BN 160 MR	42 38 (1)	110 80 (1)	M16 M12 (1)	45 41 (1)	12 10 (1)	300	250	350				258	672	562	755				218	217	
BN 160 M									310	736	626	820	245	187	187	51	247				
BN 160 L										780	670	864									
BN 180 M	48 38 (1)			51.5 41 (1)	14 10 (1)																

N.B.:

- 1) Queste dimensioni sono riferite alla seconda estremità d'albero.
- 2) Per freno FA07 quota R=217.

NOTE:

- 1) These values refer to the rear shaft end.
- 2) For FA07 brake value R=217.

HINWEIS:

- 1) Diese Maße betreffen das zweite Wellenende.
- 2) Für Bremse FA07, Maß R=217.

REMARQUE :

- 1) Ces dimensions se réfèrent à la deuxième extrémité de l'arbre.
- 2) Pour frein FA07 valeur R=217.

Le dimensioni AD, AF, LL e V relative alla scatola morsetteria dei motori BN...FA dotati di alimentazione separata del freno (opzione SA) coincidono con quelle dei motori BN...FD di pari taglia.

Dimensions AD, AF, LL and V, relevant to terminal box of motors BN...FA featuring the separate brake supply (option SA), are coincident with corresponding dimensions of same-size BN...FD motors.

Die Abmessungen des Klemmenkastens der Motoren BN ... FA AD, AF, LL und V in bezug auf die separate Spannungsversorgung (Option SA) stimmen mit den Abmessungen der entsprechenden Motoren BN...FD überein.

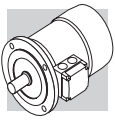
Les dimensions AD, AF, LL et V relatives à la boîte à borne des moteurs BN...FA équipés d'alimentation séparée du frein (option SA) sont identiques à celles des moteurs BN...FD de la même taille.

L'esagono ES non è presente con l'opzione PS.

ES hexagon is not supplied with PS option.

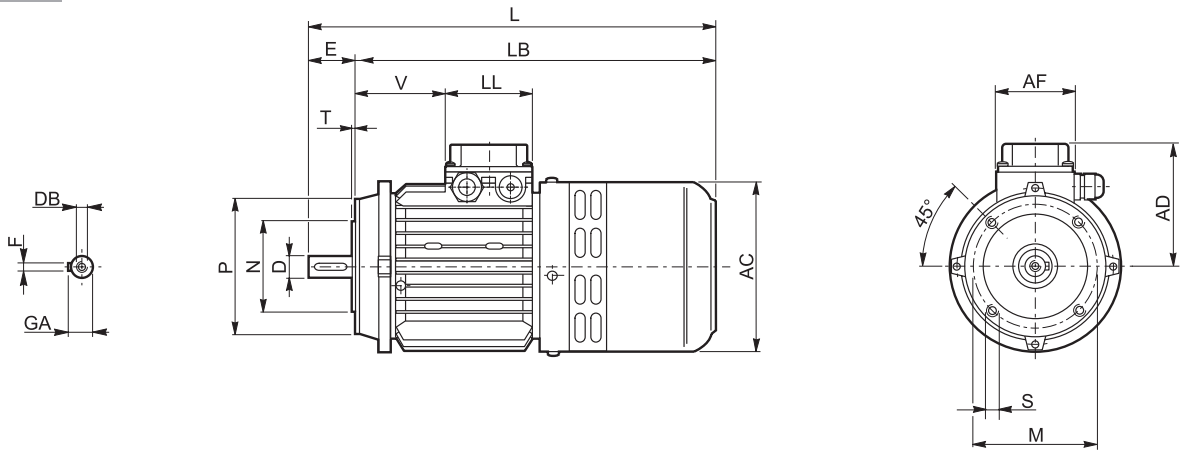
Der Sechskant ES ist bei der Option PS nicht vorhanden.

L'hexagone ES n'est pas disponible avec l'option PS.



# BN\_BA

## IM B14



	Albero / Shaft / Welle / Arbre					Flangia / Flange / Flansch / Bride					Motore / Motor / Motor / Moteur						
	D	E	DB	GA	F	M	N	P	S	T	AC	L	LB	AD	AF	LL	V
<b>BN 63</b>	11	23	M4	12.5	4	75	60	90	M5	2.5	124	298	275	95	74	80	28
<b>BN 71</b>	14	30	M5	16	5	85	70	105	M6		138	327	297	108			68
<b>BN 80</b>	19	40	M6	21.5	6	100	80	120		M8	3	156	372	332	119	98	98
<b>BN 90</b>	24	50	M8	27	8	115	95	140	M8		3.5	176	425	375	133		
<b>BN 100</b>	28	60	M10	31		130	110	160		M10	4	195	477	417	142	119	
<b>BN 112</b>					219	500	440	157	128								
<b>BN 132</b>	38	80	M12	41	10	165	130	200	M10	4	258	638	558	193	118	118	180

**N.B.:**

Le dimensioni AD, AF, LL e V relative alla scatola morsetti dei motori BN...BA dotati di alimentazione separata del freno (opzione SA) coincidono con quelle dei motori BN...FD di pari taglia.

**NOTE:**

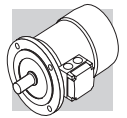
Dimensions AD, AF, LL and V, relevant to terminal box of motors BN...BA featuring the separate brake supply (option SA), are coincident with corresponding dimensions of same-size BN...FD motors

**HINWEIS:**

Die Abmessungen des Klemmkastens der Motoren BN ... BA AD, AF, LL und V in bezug auf die separate Spannungsversorgung (Option SA) stimmen mit den Abmessungen der entsprechenden Motoren BN...FD überein.

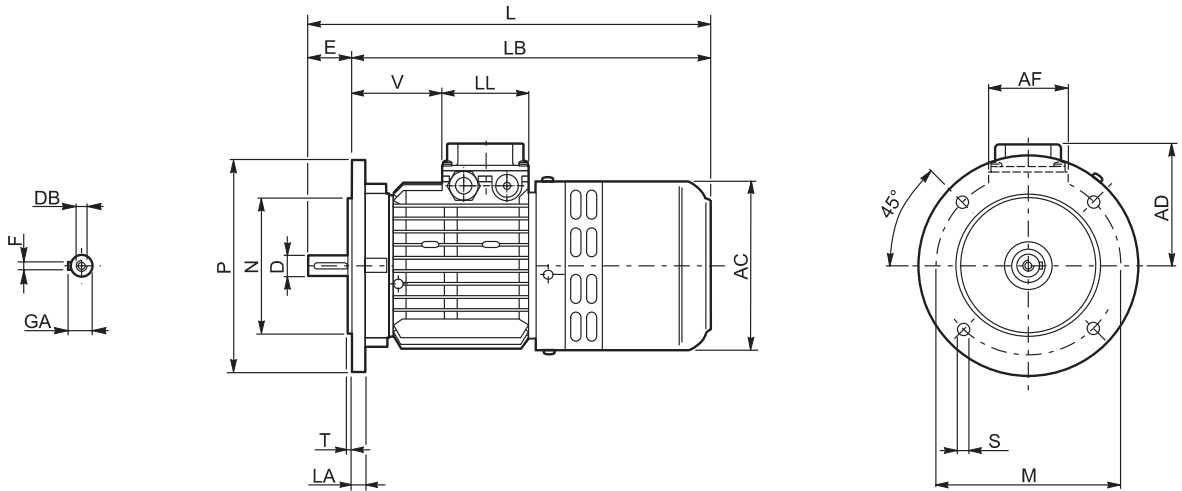
**REMARQUE :**

Les dimensions AD, AF, LL et V relatives à la boîte à borne des moteurs BN...BA équipés d'alimentation séparée du frein (option SA) sont identiques à celles des moteurs BN...FD de la même taille.



# BN\_BA

## IM B5



	Albero / Shaft / Welle / Arbre					Flangia / Flange / Flansch / Bride						Motore / Motor / Motor / Moteur						
	D	E	DB	GA	F	M	N	P	S	T	LA	AC	L	LB	AD	AF	LL	V
<b>BN 63</b>	11	23	M4	12.5	4	115	95	140	9.5	3	10	124	298	275	95	74	80	28
<b>BN 71</b>	14	30	M5	16	5	130	110	160		3.5		11.5	138	327	297			108
<b>BN 80</b>	19	40	M6	21.5	6	165	130	200	11.5	3.5	11.5	156	372	332	119	98	98	83
<b>BN 90</b>	24	50	M8	27	8							176	425	375	133			95
<b>BN 100</b>	28	60	M10	31	8	215	180	250	14	4	14	195	477	417	142	98	98	119
<b>BN 112</b>											15	219	500	440	157			128
<b>BN 132</b>	38	80	M12	41	10	265	230	300			20	258	638	558	193	118	118	180

**N.B.:**

Le dimensioni AD, AF, LL e V relative alla scatola morsetti dei motori BN...BA dotati di alimentazione separata del freno (opzione SA) coincidono con quelle dei motori BN...FD di pari taglia.

**NOTE:**

Dimensions AD, AF, LL and V, relevant to terminal box of motors BN...BA featuring the separate brake supply (option SA), are coincident with corresponding dimensions of same-size BN...FD motors

**HINWEIS:**

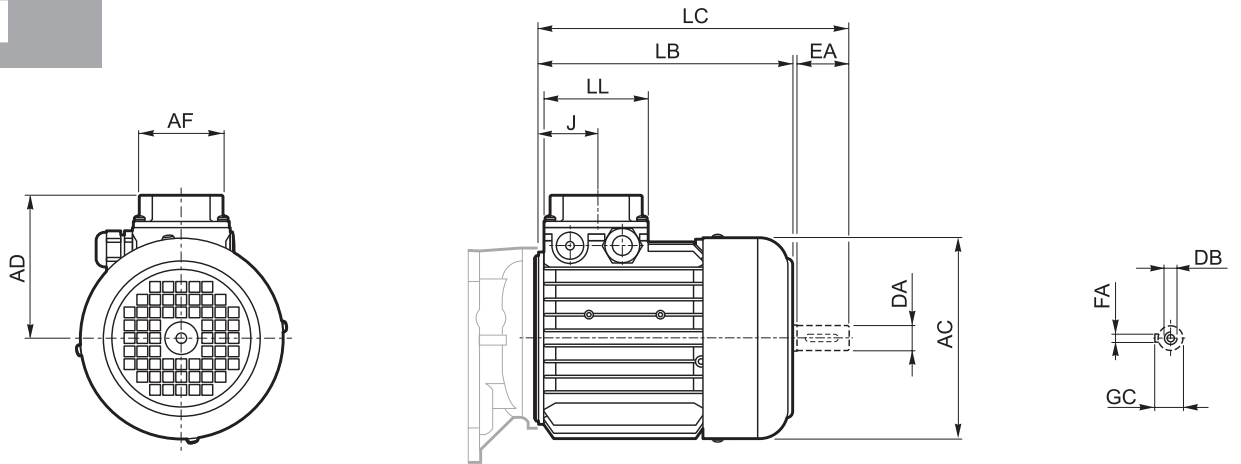
Die Abmessungen des Klemmkastens der Motoren BN ... BA AD, AF, LL und V in bezug auf die separate Spannungsversorgung (Option SA) stimmen mit den Abmessungen der entsprechenden Motoren BN...FD überein.

**REMARQUE :**

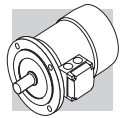
Les dimensions AD, AF, LL et V relatives à la boîte à borne des moteurs BN...BA équipés d'alimentation séparée du frein (option SA) sont identiques à celles des moteurs BN...FD de la même taille.



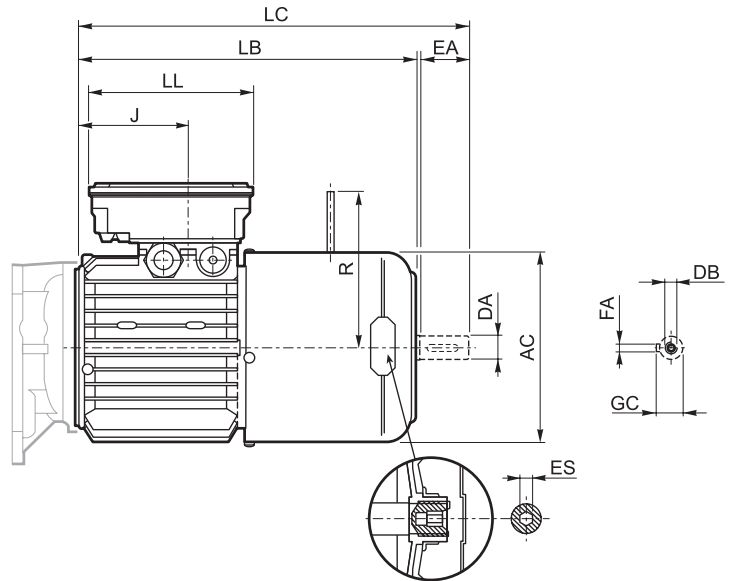
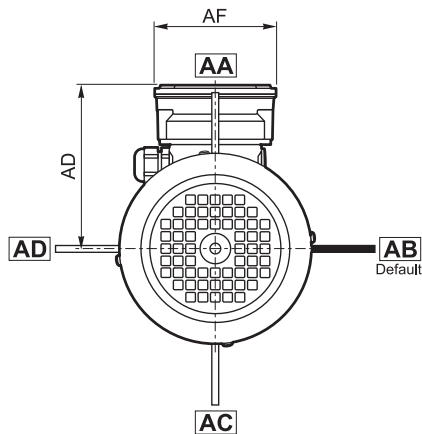
**M**



	Seconda estremità albero / Rear shaft end Zweite Wellenende / Deuxième extrémité de l'arbre					Motore / Motor / Motor / Moteur						
	DA	EA	DB	FA	GC	AC	LB	LC	AF	LL	J	AD
<b>M 0</b>	9	20	M3	3	10.2	110	133	155	74	80	42	91
<b>M 05</b>	11	23	M4	4	12.5	121	165	191			48	95
<b>M 1</b>	14	30	M5	5	16	138	187	219			45	108
<b>M 2 S</b>	19	40	M6	6	21.5	156	202	245			44	119
<b>M 3 S</b>	28	60	M10	8	31	195	230	293	98	98	53.5	142
<b>M 3 L</b>							262	325				
<b>M 4</b>	38	80	M12	10	41	258	361	444	118	118	64.5	193
<b>M 4 LC</b>							396	479				
<b>M 5 S</b>						310	418	502	187	187	77	245
<b>M 5 L</b>							462	546				



# M\_FD



	Seconda estremità albero / Rear shaft end Zweite Wellenende / Deuxième extrémité de l'arbre					Motore / Motor / Motor / Moteur								
	DA	EA	DB	FA	GC	AC	LB	LC	AF	LL	J	AD	R	ES
<b>M 05</b>	11	23	M4	4	12.5	121	231	256	98	133	48	122	96	5
<b>M 1</b>	14	30	M5	5	16	138	248	280			73	135	103	
<b>M 2 S</b>	19	40	M6	6	21.5	156	272	314			88	146	129	
<b>M 3 S</b>	28	60	M10	8	31	195	326	389	110	165	124.5	158	160	6
<b>M 3 L</b>							353	416						
<b>M 4</b>	38	80	M12	10	41	258	470	553	140	188	185.5	210	204 (1)	
<b>M 4 LC</b>							495	578			64.5		226	
<b>M 5 S</b>						310	558	642	187	187	77	245	266	
<b>M 5 L</b>	602	686												

N.B.:

1) Per freno FD07 quota R=226.

NOTE:

1) For FD07 brake value R=226.

HINWEIS:

1) Für Bremse FD07, Maß R=226.

REMARQUE :

1) Pour frein FD07 valeur R=226.

L'esagono ES non è presente con l'opzione PS.

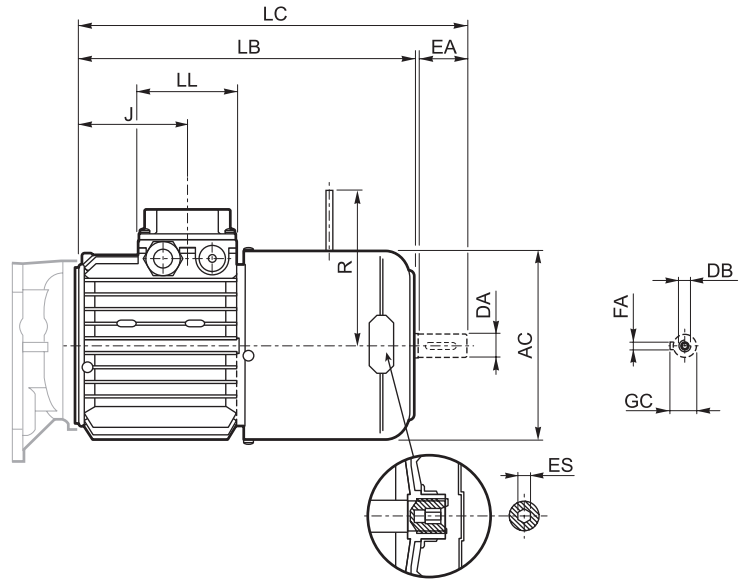
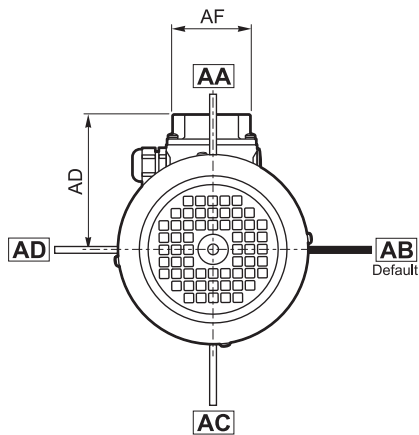
ES hexagon is not supplied with PS option.

Der Sechskant ES ist bei der Option PS nicht vorhanden.

L'hexagone ES n'est pas disponible avec l'option PS.



# M\_FA



	Seconda estremità albero / Rear shaft end Zweite Wellenende / Deuxième extrémité de l'arbre					Motore / Motor / Motor / Moteur								
	DA	EA	DB	FA	GC	AC	LB	LC	AF	LL	J	AD	R	ES
<b>M 05</b>	11	23	M4	4	12.5	121	231	256	74	80	48	95	116	5
<b>M 1</b>	14	30	M5	5	16	138	248	280			73	108	124	
<b>M 2 S</b>	19	40	M6	6	21.5	156	272	314			88	119	134	
<b>M 3 S</b>	28	60	M10	8	31	195	326	389	98	98	124.5	142	160	6
<b>M 3 L</b>							353	416			124.5			
<b>M 4</b>	38	80	M14	10	41	258	470	553	118	118	185.5	193	200 (1)	
<b>M 4 LC</b>							495	578			64.5		217	
<b>M 5 S</b>			M12			310	558	642	187	187	77	245	247	—
<b>M 5 L</b>														

N.B.:

1) Per freno FA07 quota R=217.

NOTE:

1) For FA07 brake value R=217.

HINWEIS:

1) Für Bremse FA07, Maß R=217.

REMARQUE :

1) Pour frein FA07 valeur R=217.

L'esagono ES non è presente con l'opzione PS.

ES hexagon is not supplied with PS option.

Der Sechskant ES ist bei der Option PS nicht vorhanden.

L'hexagone ES n'est pas disponible avec l'option PS.





### M3 - MOTORI ELETTRICI SERIE K

#### Caratteristiche

I motori serie K sono del tipo asincrono trifase, progettati per operare in applicazioni industriali con alimentazione sia da rete sia tramite inverter.

**Sono previsti in versione compatta per impiego unicamente su riduttori tipo VF 30, VF 44, VF 49.**

#### NOTE ESPLICATIVE MOTORI

##### Tensione - frequenza

Da indicare sempre nell'ordinativo.

##### Grado di protezione

IP 55 motore esecuzione standard.

IP 54 motore esecuzione autofrenante.

##### Classe di isolamento

Classe di isolamento F standard (classe H a richiesta).

##### Tipo di freno

Freno in c.c. per servizio non gravoso, tipo FC.

Per diverso tipo di freno consultare il Servizio Tecnico di Bonfiglioli Riduttori.

##### Alimentatore (solo per motore autofrenante)

Fornito di serie e normalmente pre-cablato alla bobina del freno.

##### Alimentazione freno

Tensione di alimentazione standard 230V a.c. (via raddrizzatore).

Per alimentazione freno separata indicare:

- il valore di tensione richiesto seguito da SA (es. 110SA)
- nel caso di alimentazione diretta del freno in c.c. indicare il valore di tensione seguito da SD (es. 24SD); in questo caso il raddrizzatore è escluso dalla fornitura.

### M3 - ELECTRIC MOTORS SERIES K

#### Characteristics

*The asynchronous three-phase electric motors of series K are designed for use in industrial applications, powered by factory mains or inverter.*

***In the compact version, they are compatible with gearbox types VF 30, VF 44 and VF 49 only.***

#### NOTES ON MOTORS

##### Voltage - Frequency

*Please always specify voltage and frequency on order.*

##### Protection class

*Standard motors: IP 55  
Brake motors: IP 54.*

##### Insulation class

*Standard insulation class: F (Class H available on request).*

##### Brake type

*DC brake type FC for light and medium duty.*

*Please contact Bonfiglioli Riduttori Customer Service if you wish another type of brake.*

##### Rectifier (for brake motors only)

*Included in supply scope, normally pre-wired to brake coil at the factory.*

##### Brake supply

*Standard power supply is 230 VAC (via rectifier).*

*For separate power supply, please state:*

- the voltage followed by SA (e.g. 110SA);*
- in case of direct power supply of D.C. brake, state voltage followed by SD (e.g. 24SD); in this case the rectifier will be not supplied.*

### M3 - ELEKTROMOTOREN SERIE K

#### Eigenschaften

Die Motoren der Serie K gehören zu den asynchron laufenden Drehstrommotoren, die für den industriellen Einsatz entworfen wurden und die sowohl über das Stromnetz als auch über Inverter versorgt werden können.

**Sie werden in einer kompakten Version angeboten und sind ausschließlich für den Einsatz auf Getrieben vom Typ VF 30, VF 44 und VF 49 vorgesehen.**

#### HINWEISE ZU DEN MOTOREN

##### Spannung - Frequenz

Ist immer im Auftrag anzugeben.

##### Schutzgrad

IP 55 für Motoren in der Standardausführung.

IP 54 für Motoren in der selbstbremsenden Version.

##### Isolationsklasse

Isolationsklasse F Standard (auf Anfrage auch Klasse H).

##### Bremsentyp

Gleichstrom-Bremse für normalen Einsatz, Typ FC. Sollte ein anderweitiger Bremsentyp erforderlich sein, ist Verbindung zum Technischen Kundendienst der Bonfiglioli Riduttori aufzunehmen.

##### Speisegerät (nur für selbstbremsende Motoren)

Speisegerät (nur für selbstbremsende Motoren).

##### Bremsenversorgung

Standard-Spannungsversorgung mit 230V WS (über Gleichrichter).

Für die getrennte Bremsenversorgung sind folgende Angaben erforderlich:

- der erforderliche Spannungswert gefolgt von SA (z.B. 110SA);
- im Fall einer direkten Versorgung der Gleichstrombremsen, ist der Spannungswert gefolgt von SD (z.B. 24SD) anzuführen. In diesem Fall gehört der Gleichrichter nicht zum Lieferumfang.

### M3 - MOTEURS ELECTRIQUES SERIE K

#### Caractéristiques

*Les moteurs série K sont du type asynchrone triphasé, désignés pour opérer dans des applications industrielles alimentées par variateur de vitesse ou au réseau directement.*

***Ces moteurs sont disponibles en version compacte à employer uniquement sur les réducteurs de type VF 30, VF 44 et VF 49.***

#### SPECIFICATIONS MOTEURS

##### Tension - fréquence

*A préciser dans la commande en tout cas.*

##### Degré de protection

*IP 55 moteur exécution standard.*

*IP 54 moteur exécution à freinage automatique.*

##### Classe d'isolation

*Classe d'isolation F standard (classe H sur demande).*

##### Type de frein

*Frein FC (en c.c.) pour service non lourd.*

*S'adresser au Service Après-Vente de Bonfiglioli Riduttori pour des freins différents.*

##### Alimentateur (uniquement pour les moteurs à freinage automatique)

*Fourni en standard, déjà câblé sur la bobine du frein.*

##### Alimentation du frein

*Tension d'alimentation standard de 230V c.a. (à l'aide d'un redresseur).*

*Pour une alimentation séparée du frein, indiquer :*

- la valeur de tension requise suivie de SA (ex. 110SA) ;*
- En cas d'alimentation directe du frein en courant continu, indiquer la valeur de tension à la suite de SD (ex. 24SD) ; dans ce cas le redresseur est exclu de la fourniture.*



## CARATTERISTICHE MECCANICHE

### Ventilazione

I motori sono raffreddati mediante ventilazione esterna e sono provvisti di ventola radiale in plastica, funzionante in entrambi i sensi di rotazione.

L'installazione deve assicurare una distanza minima fra la calotta copriventola e la parete più vicina in modo da non ostacolare il flusso d'aria necessario per il raffreddamento, nonché consentire le operazioni di ispezione periodica e di manutenzione. Sul motore tipo K71 può essere richiesto un sistema di ventilazione forzata ad alimentazione separata (IC 416) così da garantire il raffreddamento del motore anche nel caso di funzionamento prolungato a basso numero di giri.

### Morsettiera

La morsettiera principale è a 6 morsetti per collegamento con capocorda.

All'interno della scatola è previsto un morsetto per il conduttore di terra.

Eseguire i cablaggi dell'alimentazione e degli eventuali accessori secondo gli schemi riportati nei fogli di istruzione contenuti all'interno della scatola morsettiera, o nei manuali.

### Ingresso cavi

L'ingresso cavi è previsto per pressacavo metrici in accordo alla Norma EN 60262, con dimensioni secondo la tabella seguente:

## MECHANICAL CHARACTERISTICS

### Ventilation

*The motors are cooled by external ventilation and are equipped with a radial fan in plastic working in both directions.*

*The motors must be installed allowing sufficient space between fan cover and nearest wall to ensure unimpeded air intake and allow access for routine inspections and maintenance.*

*Independent, forced air ventilation (IC 416) available on request for motor type K71 to ensure proper cooling when operating continuously at low speed.*

### Terminal box

*The main terminal board has six studs for connection to the lead-in wire.*

*A terminal for the ground conductor is provided inside the box.*

*All connections must be carried out according to the diagrams inside the terminal box or in the instruction manuals.*

### Cable entry

*Cable entry will accommodate metric-size cable glands as per standard EN 60262, according to the dimensions shown in table:*

## MECHANISCHE EIGENSCHAFTEN

### Belüftung

Die Motoren werden über eine externe Belüftung gekühlt und sind mit einem Radiallüfterrad aus Kunststoff ausgestattet, das in beide Richtungen drehen kann. Bei der Installation muß ein Mindestabstand zwischen der Lüfterradabdeckung und der nächstliegenden Wand gewährleistet werden, so daß der für die Kühlung erforderliche Luftfluss gewährleistet und die Durchführung der regelmäßigen Inspektions und Instandhaltungsarbeiten ermöglicht werden können.

Am Motor des Typs K71 kann auch ein Zwangskühlsystem mit getrennter Versorgung (IC 416) angefordert werden, so daß eine Kühlung des Motors auch im Fall eines längeren Einsatzes bei niedriger Drehzahl garantiert werden kann.

### Klemmenkasten

Der Hauptklemmenkasten sieht für die Verbindung mit den Kabelschuhen 6 Klemmen vor.

Im Kasteninneren ist eine Klemme für den Erdleiter angeordnet.

Die Speisekabel und die Kabel der eventuell vorhandenen Zubehörteile müssen den Plänen gemäß verlegt werden, die auf den Anleitungsblättern, die im Klemmenkasten selbst oder in den entsprechenden Handbüchern enthalten sind.

### Kabeleingang

Der Kabeleingang ist für metrische Kabelführungen in Übereinstimmung der Norm EN 60262 mit Maßen vorgesehen, die den Angaben in der nachstehenden Tabelle entsprechen:

## CARACTERISTIQUES MECANIQUES

### Ventilation

*Les moteurs sont refroidis à l'aide d'une ventilation extérieure et sont dotés d'un ventilateur à ailettes en plastique qui fonctionne dans les deux sens de rotation.*

*L'installation doit assurer une distance minimale entre le cache de protection du ventilateur et la paroi, afin d'assurer la circulation d'air nécessaire au refroidissement et rendre plus aisé toute opération d'inspection et d'entretien.*

*Sur les moteurs de type K71, il est possible de prévoir une ventilation forcée indépendante (IC 416). Cette solution permet d'augmenter le facteur de refroidissement du moteur en cas de fonctionnement prolongé à faible vitesse.*

### Bornier

*Le bornier principal se compose de six bornes pour raccordement avec cosses. Dans le boîtier se trouve une borne pour le conducteur de terre.*

*Effectuer les connexions de l'alimentation et des accessoires selon les schémas indiqués dans les instructions à l'intérieur du bornier, ou dans les manuels d'utilisation.*

### Entrée câbles

*L'entrée des câbles est prévue selon les dimensions indiquées dans le tableau qui suit et en utilisant des presse-câbles métriques selon la Norme EN 60262 :*

	filettatura / thread / Gewinde / filet		diam. max del cavo / max cable diam. Max. Kabeldurchmesser / diam. maxi du câble
<b>K 63</b>	M20 x 1.5	n° 1 foro per lato / 1 hole on each side Bohrung pro Seite / 1 orifice pour chaque côté	13 mm
<b>K 71</b>	M25 x 1.5	n° 1 foro per lato / 1 hole on each side Bohrung pro Seite / 1 orifice pour chaque côté	17 mm



Sono disponibili, separatamente e come accessorio, confezioni di 10 pressacavi di tipo metrico.  
Codici come da tabella seguente:

*Metric cable glands are available separately and as accessories in 10-pcs. packages. Please see the codes in the table below:*

Separat bzw. als Zubehör sind Packungen mit 10 metrischen Kabelführungen und solche.  
Die Bestellnummern sind der folgenden Tabelle zu entnehmen:

*Des jeux de 10 presse-câbles métriques sont disponibles séparément comme accessoires. Voir le tableau qui suit pour les références.*

Pressacavi tipo metrico / <i>Metric cable glands</i> metrische Kabelführung / <i>presse-étoupe de type métrique</i>	
<b>K 63</b>	<b>PM 20</b>
<b>K 71</b>	<b>PM 25</b>

## CARATTERISTICHE ELETTRICHE

### Tensione

I motori ad una velocità sono previsti nell'esecuzione normale con alimentazione 230Δ/400Y V, 50Hz con tolleranza di tensione ± 10% (Eurotensione).  
In targa sono indicati, oltre alla tensione 230/400 V, i campi di funzionamento consentiti e cioè: 220-240 Δ/380-415 Y, 50Hz. In targa vengono inoltre indicati i valori corrispondenti al funzionamento a 60Hz (es. 460Y, 60Hz) ed il relativo campo di tensione 440 - 480V Y, 60Hz (escluso motori autofrenanti). I motori a due velocità sono previsti per tensione nominale standard 400V; tolleranze applicabili secondo CEI EN 60034-1, IEC 60034-1.  
Nella tabella sono indicati i collegamenti previsti in funzione della polarità.

## ELECTRIC CHARACTERISTICS

### Voltage

*Single speed motors are supplied in the normal version for voltage values 230Δ/400Y V, 50 Hz ± 10% voltage tolerance (Eurovoltage). The plate indicates rated voltage 230/400 V and the allowed operating ranges as well, e.g.: 220-240 Δ/380-415 Y, 50 Hz. The name plate also reports the equivalent values for 60 Hz operation (i.e. 460 Y, 60 Hz) and the relevant voltage range, 440 - 480V Y, 60 Hz. (This does not apply to brake motors). Double-speed motors are rated for 400V standard voltage. Applicable tolerances are as per standards CEI EN 60034-1, IEC 60034-1. Table below reports the different connection types depending on motor polarity.*

## ELEKTRISCHE EIGENSCHAFTEN

### Spannung

Die eintourigen Motoren sehen in der normalen Version eine Versorgung mit 230Δ/400Y V, 50 Hz mit einer Spannungstoleranz von 10% (Euro-Spannung) vor. Auf dem Datenschild werden über die Spannung von 230/400 V hinaus auch die zulässigen Betriebsbereiche angegeben, d.h.: 220-240 Δ/380-415 Y, 50 Hz. Darüber hinaus werden auf dem Schild die 60 Hz entsprechenden Betriebswerte (z.B. 460Y, 60 HZ) und das entsprechende Spannungsfeld 440 - 480V Y, 60 HZ (selbstbremsende Motoren ausgenommen) angegeben.  
Die zweittourigen Motoren sind für eine standardmäßige Nennspannung von 400V ausgelegt; applizierbare Toleranzen gemäß CEI EN 60034-1, IEC 60034-1.  
In der Tabelle werden die in Abhängigkeit der Polarität vorgesehenen Anschlüsse angegeben:

## CARACTERISTIQUES ELECTRIQUES

### Tension

*Les moteurs à une seule vitesse sont prévus dans l'exécution standard pour une tension d'alimentation de 230Δ/400Y V, 50Hz avec une tolérance de tension de ± 10% (Eurotension). La plaquette indique la tension de 230/400 V, les plages de fonctionnement admises, c'est-à-dire 220-240 Δ/380-415 Y, 50Hz. La plaquette indique également les valeurs correspondantes au fonctionnement à 60Hz (ex. 460Y, 60Hz) et la plage de tension correspondante de 440 - 480V Y, 60Hz (à l'exception des moteurs freins). Les moteurs à deux vitesses sont prévus pour une tension nominale standard de 400V ; tolérances applicables selon CEI EN 60034-1, IEC 60034-1. Le tableau indique les différentes connexions prévues pour les moteurs selon leur polarité.*

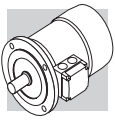
Motore / Motor / Motor / Moteur	Poli / Pole / Polig / Pôles	Collegamento avvolgimento / Wiring options Wicklungsanschluß / Connexion du bobinage
<b>K 63 - K 71</b>	2, 4, 6	Δ / Y
	2/4	Δ / YY (Dahlander)
	2/6, 2/8	Y / Y (due avvolgimenti / Two windings / zwei Wicklungen / Deux bobinages)

Per le tensioni 230/460V 60 Hz è previsto di serie il collegamento YY/Y con morsettiera a 9 morsetti per questa tensione, così come per 330/575V Δ/Y 60 Hz la potenza riportata in targa è quella normalizzata a 50 Hz.

*For operation on 230/460V 60 Hz, a standard YY/Y connection with 9-stud terminal box is provided. For this as well as for 330/575V Δ/Y 60 Hz supply, the name plate states normalized 50 Hz power rating.*

Bei Spannungswerten von 230/460V, 60Hz wird serienmäßig die Anschlussart YY/Y mit einem 9-Klemmenkasten vorgesehen.  
Für diese Spannung sowie für 330/575V Δ/Y, 60 Hz handelt es sich bei der auf dem Datenschild angegebenen Spannung um die auf 50 Hz normalisierte.

*Pour les tensions de 230/460V 60Hz on préconise en standard la connexion YY/Y avec bornier à 9 bornes. Pour cette tension et pour une tension de 330/575V Δ/Y 60 Hz la puissance indiquée sur la plaquette de signalisation est celle normalisée à 50 Hz.*



## Frequenza

I motori ad una velocità nell'esecuzione standard riportano in targa, oltre ai dati per funzionamento a 50 Hz, i valori per alimentazione da rete 440 - 480V 60Hz con potenza aumentata di circa il 20% (escluso motori autofrenanti).

La potenza di targa dei motori a 60Hz corrisponde a quanto riportato nella tabella seguente:

## Frequency

*The name plate of single-speed motors in the standard version reports, besides the operating voltages at 50 Hz, the voltage range for motors powered by 440 - 480V 60 Hz mains with power increased by about 20% (except for brake motors).*

*Power rating reported in the name plate of 60 Hz motors is as shown in the following table:*

## Frequenz

Bei den eintourigen Motoren in der Standardausführung werden auf dem Schild über die sich auf 50 Hz beziehenden Betriebsdaten hinaus, auch die Werte für die Netzversorgung 440-480V, 60 Hz mit einer um 20% erhöhten Leistung (selbstbremsende Motoren ausgenommen) angegeben. Die auf dem Schild angeführte Motorenleistung bei 60Hz entspricht den Angaben der nachstehenden Tabelle:

## Fréquence

*La plaque des moteurs à une seule vitesse en exécution standard indique les tensions de fonctionnement à 50 Hz, ainsi que les valeurs pour alimentation au réseau, 440 -480V 60Hz avec puissance augmentée de 20% environ (à l'exclusion des moteurs à freinage automatique). La puissance marquée sur la plaque des moteurs à 60Hz correspond à celle indiquée au tableau suivant :*

Motore / Motor Motoren / Moteur	2 poli / pole polig / pôles	4 poli / pole polig / pôles	6 poli / pole polig / pôles
	P <sub>n</sub> [kW]	P <sub>n</sub> [kW]	P <sub>n</sub> [kW]
<b>K 63A</b>	0.21	0.14	0.10
<b>K 63B</b>	0.30	0.21	0.14
<b>K 63C</b>	0.45	0.30	-
<b>K 71A</b>	0.45	0.30	0.21
<b>K 71B</b>	0.65	0.45	0.30
<b>K 71C</b>	0.90	0.65	0.45

Per i motori a due velocità con alimentazione 60 Hz l'incremento di potenza previsto sarà del 15%.

Specificare l'opzione **PN** se si desidera mantenere in targa la potenza richiesta a 60Hz corrispondente alla potenza normalizzata a 50 Hz.

I motori avvolti per 230/400V Δ/Y 50 Hz possono essere utilizzati in reti a 60 Hz secondo quanto riportato in tabella:

*For double-speed motors operating on 60 Hz, power increase will be 15%. If the required 60 Hz power corresponds to the normalized 50 Hz power, please specify option **PN** on order.*

*Motors wound for 230/400 V Δ/Y 50 Hz can be used with 60 Hz power grids according to the values shown in the table below:*

Für die zweitourigen Motoren mit einer Versorgung von 60 Hz liegt die vorgesehene Leistungssteigerung 15% vor. Will man auf dem Schild die erforderliche Leistung auf 60 Hz, die einer normalisierten Leistung von 50 Hz entspricht, beibehalten, muß man im Auftrag die Option **PN** angeben.

Die für 230/400V Δ/Y, 50 Hz gewickelten Motoren können den Angaben in der folgenden Tabelle gemäß in Netzen von 60 Hz verwendet werden:

*Pour les moteurs à deux vitesses avec alimentation 60 Hz, l'augmentation de puissance prévue sera de 15%.*

*Indiquer l'option **PN** pour maintenir sur la plaque la puissance requise à 60Hz, qui correspond à la puissance normalisée à 50 Hz.*

*Les moteurs bobinés pour 230/400V Δ/Y 50 Hz peuvent être utilisés sur réseau à 60 Hz selon les indications du tableau ci-dessous.*

50 Hz	60 Hz				
	V	P <sub>n</sub>	M <sub>n</sub>	M <sub>a</sub> / M <sub>n</sub>	n
230 / 400 Δ/Y	230 / 400 Δ/Y	100	83	85	120
230 / 400 Δ/Y	265 / 460 Δ/Y*	120	100	100	120

\* Escluso motori autofrenanti con freno FC.

\* Not including brake motors with FC brake.

\* Selbstbremsende Motoren mit FC-Bremse ausgenommen

\* A l'exclusion des moteurs à freinage automatique avec frein FC.

## MOTORI AUTOFRENANTI

### Generalità

L'esecuzione autofrenante prevede l'impiego di freni a pressione di molle con bobina in c.c., tipo FC.

Il freno funziona secondo il principio negativo, ossia interviene in seguito all'azione delle molle quando manca l'alimentazione. Le caratteristiche elettriche e meccaniche dei motori autofrenanti (escluso dimensioni d'ingombro) corrispondono a quelle dei corrispondenti motori trifasi.

## BRAKE MOTORS

### General information

*Brake motors use spring pressure brakes with DC coil, type FC. The brake is negative type brake, operated by spring action in the event of a power failure.*

*The electric and mechanical characteristics (excepting overall dimensions) are as for three-phase motors.*

## BREMSMOTOREN

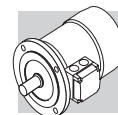
### Allgemeine Informationen

Bei selbstbremsenden Motoren sind Federdruckbremsen mit Gleichstromspulen Typ FC vorgesehen. Die Bremse arbeitet dem Negativprinzip entsprechen bzw. greift nach Betätigung der Federn ein, wenn es zu einem Versorgungsausfall kommt. Die elektrischen und mechanischen Eigenschaften der selbstbremsenden Motoren (unter Ausnahme der Außenmaße) entsprechen denen der Drehstrommotoren.

## MOTEURS FREIN

### Généralités

*L'exécution à freinage automatique prévoit l'utilisation de freins à pression de ressort alimentés en c.c., type FC. Le frein fonctionne selon le principe négatif, c'est-à-dire qu'il intervient à la suite de l'action des ressorts lorsque l'alimentation est coupée. Les caractéristiques électriques et mécaniques des moteurs à freinage automatique (sauf dimensions d'encombrement) correspondent à celles des moteurs tri-*



Le caratteristiche principali sono:

*Main characteristics:*

Die Haupteigenschaften sind folgende:

*phasés correspondants.*

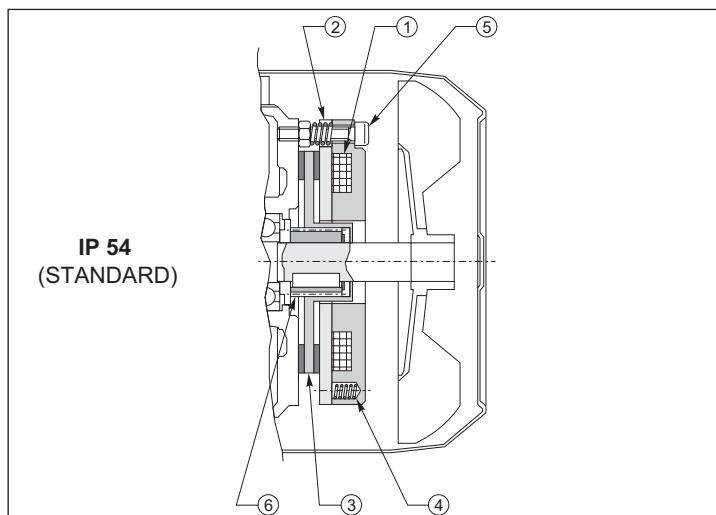
*Les principales caractéristiques sont les suivantes :*

- Coppie frenanti, non regolabili, e dimensionate sulla coppia nominale del motore
- Disco freno con doppia guarnizione d'attrito (materiale a bassa usura, privo di amianto)
- Leva di sblocco meccanico con ritorno automatico per le operazioni manuali (a richiesta, opzione R)
- Elemento elastico di compensazione per assorbire le vibrazioni meccaniche durante la rotazione
- Trattamento anticorrosione di tutte la superfici del freno
- Isolamento elettrico in classe F
- Intervento graduale, per servizio non gravoso

- *Non-adjustable braking torques preset for motor rated torque.*
- *Brake disk with double friction lining (low wear, asbestos-free material).*
- *Mechanical hand release lever automatic fold-back mechanism for manual operations (on request, option R).*
- *Compensation spring to absorb mechanical vibration during rotation.*
- *Corrosion preventative treatment on all brake surfaces.*
- *Electric insulation to class F.*
- *Brake applies progressively and is suitable for light duty operation.*

- nicht regulierbare und für den Nenn Drehmoment des Motors ausgelegte Bremsmomente
- Brems Scheibe mit doppeltem Bremsbelag (Material mit geringem Verschleiß, asbestfrei)
- mechanischer Auslösehebel mit automatischem Rückzug für manuelle Arbeiten (auf Anfrage, Option R)
- elastisches Ausgleichselement für die Aufnahme der während der Drehung entstehenden mechanischen Schwingungen.
- Rostschutzbehandlung auf allen Oberflächen der Bremse.
- Elektrische Isolation in Klasse F
- Schrittweises Einschreiten für normalen Einsatz.

- *Couples de freinage non réglables, dimensionnés sur le couple nominal du moteur*
- *Disque de frein avec double garniture de friction (matériau à faible usure, sans amiante)*
- *Levier de déblocage mécanique avec retour automatique pour les opérations manuelles (sur demande, option R).*
- *Élément élastique de compensation pour absorber les vibrations mécaniques durant la rotation.*
- *Traitement anticorrosion de toutes les surfaces du frein.*
- *Isolation électrique en classe F*
- *Intervention graduelle, pour service non lourd*



**FRENO**

**BRAKE**

**BREMSE**

**FREIN**

**Costruzione e funzionamento**

**Construction and operation**

**Konstruktions- und Funktionsweise**

**Fabrication et fonctionnement**

Il freno è montato sulla sporgenza posteriore dell'albero motore, ed è protetto dalla calotta copriventola, come illustrato in figura.

*The brake is installed at non-drive end and enclosed under the fan cowl as shown in diagram.*

Die Bremse ist auf den hinteren Vorsprung der Kurbelwelle montiert und wird von der Lüfterradabdeckung gemäß Abbildung geschützt.

*Le frein est monté sur la partie en saillie à l'arrière de l'arbre moteur, et il est protégé par le cache du ventilateur, comme illustré dans la figure.*

Il freno è costituito da:

*Brake consists of:*

Die Bremse stellt sich wie folgt dar:

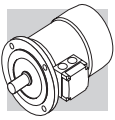
*Le frein se compose de:*

- ① elettromagnete che contiene la bobina toroidale
- ② ancora mobile
- ③ disco freno libero assialmente e collegato all'albero dal mozzo trascinatore
- ④ molle di spinta dell'ancora mobile
- ⑤ viti per la registrazione del tra ferro
- ⑥ mozzo trascinatore del disco freno

- ① *electro-magnet housing the toroidal coil*
- ② *mobile armature*
- ③ *axially independent brake disk connected to the shaft by the trailing hub*
- ④ *brake springs*
- ⑤ *screw for adjustment of the air gap*
- ⑥ *disc trailing hub*

- ① ektromagnet, der die Ringspule enthält
- ② beweglicher Anker
- ③ axial freie und über die Mitnehmernabe mit der Welle verbundene Brems Scheibe
- ④ Schubfedern des beweglichen Ankers
- ⑤ Schrauben für die Luftspalteinstellung
- ⑥ Verführemabe der Brems Scheibe

- ① *électro-aimant contenant la bobine torique*
- ② *armature mobile*
- ③ *disque de frein libre axialement, relié à l'arbre par le moyeu d'entraînement*
- ④ *ressorts de poussée de l'armature mobile*
- ⑤ *vis pour le réglage de l'entrefer*
- ⑥ *moyeu frein*



In caso di mancanza di tensione, l'ancora mobile, spinta dalle molle, blocca il disco freno tra la superficie dell'ancora stessa e lo scudo motore.

Quando la bobina viene eccitata, l'attrazione magnetica dell'ancora mobile vince la reazione elastica delle molle e sblocca il freno.

*In the event of a power failure, the brake springs push the armature plate against the motor end shield, locking the brake disk between the two.*

*When the coil is energized, the mobile armature is magnetized and overcomes spring action so that the brake is released.*

Sollte es zu einem Spannungsausfall kommen, sorgt der von den Federn geschobene Anker die Bremscheibe zwischen der Oberfläche des Ankers selbst und dem Motorschild.

Wird die Spule erregt, überwindet die magnetische Anzugskraft des beweglichen Ankers die elastische Reaktion der Federn und sorgt für das Lösen der Bremse.

*En cas d'absence de tension, l'armature mobile, poussée par les ressorts, bloque le disque du frein entre la surface de l'armature et le couvercle moteur.*

*Lorsque la bobine est excitée, l'attraction magnétique de l'armature mobile compense l'action élastique des ressorts et débloque le frein.*

### Alimentazione freno

L'alimentazione della bobina freno in c.c. è prevista per mezzo di opportuno raddrizzatore.

Il raddrizzatore è alloggiato all'interno della scatola morsettiera ed è già collegato alla bobina del freno.

Per motori ad una velocità, il raddrizzatore è collegato alla morsettiera motore (tensione stellata o di fase).

Per i motori a doppia polarità, o quando specificatamente richiesto per i motori ad una velocità, l'alimentazione freno può essere separata e corrispondente al valore indicato in designazione. Per il cablaggio sono previsti due morsetti ausiliari sulla morsettiera principale.

La tensione standard in ingresso al raddrizzatore è 230V ± 10% 50/60 Hz.

### Brake power supply

*The DC brake coil is fed by a rectifier accommodated in the terminal box.*

*The rectifier is wired to the brake coil at the factory.*

*On single speed motors, the rectifier is connected to the motor terminal box (star or phase voltage).*

*On double speed motors or also on single speed when expressly required, the brake can be fed separately with voltage value specified on the order.*

*Two auxiliary terminals are provided in the main conduit box for the wiring.*

*Standard input voltage to rectifier is 230V ± 10% 50/60 Hz.*

### Versorgung der Bremse

Für die Versorgung der Bremsenspule im Gleichstrom ist ein angemessener Gleichrichter vorgesehen. Der Gleichrichter befindet sich im Klemmenkasten und ist bereits mit der Bremsenspule verbunden. Bei den eintourigen Motoren ist der Gleichrichter an den Klemmenkasten des Motors geschlossen (Stern- oder Phasenspannung). Bei Motoren mit doppelter Polarität oder falls spezifisch für die eintourigen Motoren angefordert, kann die Bremsversorgung separat bzw. dem in der Zuordnung angegebenen Wert entsprechend ausfallen. Für die Verkabelung sind am Hauptklemmenkasten zwei Hilfsklemmen vorgesehen.

Die Standardspannung am Gleichrichtereingang beträgt 230V 10 %, 50/60 Hz.

### Alimentation frein

*L'alimentation de la bobine de frein en c.c. est assurée par un redresseur spécialement conçu à cet effet. Il est logé dans la boîte à bornes et il est déjà connecté à la bobine de frein.*

*Pour les moteurs à une seule vitesse, le redresseur est relié au bornier du moteur (tension en étoile ou de phase).*

*Pour les moteurs à deux polarités, ou sur demande pour les moteurs à une vitesse, l'alimentation de frein peut être séparée et correspond à la valeur indiquée sur la plaquette de signalisation.*

*Il est possible de monter deux bornes auxiliaires sur le bornier principal pour le câblage.*

*La tension standard à l'entrée du redresseur est de 230V ± 10% 50/60 Hz.*

### Dati tecnici freno FC

### FC brakes technical specifications

### Technische Daten - Bremse FC

### Caractéristiques techniques freins FC

Freno Brake Bremse Frein	Motore Motor Moteur	Coppia frenante Brake torque Bremsmoment Couple de freinage	Rilascio Release Schubetrieb Déblocage	Frenatura Braking Bremsung Freinage		W <sub>max</sub> [J]			W [MJ]	P <sub>b</sub> [W]
				M <sub>b</sub> [Nm]	t <sub>1</sub> [ms]	t <sub>2</sub> [ms]	t <sub>2c</sub> [ms]	Cicli/ora / starts per hour Zyklen/Stunde / cycles/h		
FC02	K 63	3.5	30	90	10	3500	2000	200	30	18
FC12	K 71	7.5	50	80	8					

#### Legenda:

M<sub>b</sub> = coppia frenante statica (±15%)  
 t<sub>1</sub> = ritardo nel rilascio del freno  
 t<sub>2</sub> = ritardo di frenatura con interruzione lati c.a. e alimentazione separata  
 t<sub>2c</sub> = ritardo di frenatura con interruzione lato c.a. e c.c.  
 W = energia di frenatura tra due regolazioni successive  
 W<sub>max</sub> = energia max per singola frenata  
 P<sub>b</sub> = potenza assorbita dalla bobina a 20°C

#### Key:

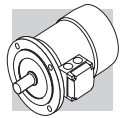
M<sub>b</sub> = static braking torque (± 15%)  
 t<sub>1</sub> = brake release delay  
 t<sub>2</sub> = engagement delay with a.c. disconnect and separate brake supply  
 t<sub>2c</sub> = engagement delay with a.c. and d.c. disconnect. Separate supplied brake  
 W = braking work between two successive air-gap adjustments  
 W<sub>max</sub> = max work for each braking  
 P<sub>b</sub> = coil absorbed power at 20°C ambient temp.

#### Zeichenerklärung:

M<sub>b</sub> = statisches Bremsmoment (± 15%)  
 t<sub>1</sub> = Verzögerung in der Bremslösung  
 t<sub>2</sub> = Bremsverzögerung mit Unterbrechung der WS-Seiten und Fremdversorgung  
 t<sub>2c</sub> = Bremsverzögerung mit Unterbrechung der WS- und der GS-Seite  
 W = Bremsenergie zwischen zwei aufeinander folgenden Einstellungen  
 W<sub>max</sub> = max. Energie für jede einzelne Bremsung  
 P<sub>b</sub> = von der Spule bei 20°C aufgenommene Leistung

#### Légende:

M<sub>b</sub> = couple freinant statique (± 15%)  
 t<sub>1</sub> = retard de déblocage du frein  
 t<sub>2</sub> = retard de freinage avec interruption côté c.a. et alimentation séparée  
 t<sub>2c</sub> = retard de freinage avec interruption côté c.a. et c.c.  
 W = énergie de freinage entre deux réglages successifs  
 W<sub>max</sub> = énergie maxi par freinage  
 P<sub>b</sub> = absorption de la bobine à 20°C



## ESECUZIONI SPECIALI

### Sonde termiche a termistori, E3

Semiconduttori che presentano una rapida variazione di resistenza in prossimità della temperatura nominale d'intervento. Questi sensori hanno ingombri ridotti, un tempo di risposta piuttosto breve, ed essendo privi di contatti, sono completamente esenti da usura.

A differenza delle sonde termiche bimetalliche non possono intervenire direttamente sulle correnti delle bobine di eccitazione e devono pertanto essere collegati ad una speciale unità di controllo (apparecchio di sgancio) da interfacciare alle connessioni esterne.

Con questa protezione vengono inseriti tre PTC, collegati in serie, nell'avvolgimento con terminali disponibili in morsetteria ausiliaria.

### Sonde termiche bimetalliche, D3

I protettori di questo tipo contengono all'interno di un involucro un disco bimetallico che, raggiunta la temperatura nominale d'intervento commuta i contatti dalla posizione di riposo.

Con la diminuzione della temperatura il disco e i contatti riprendono automaticamente la posizione di riposo.

### Servoventilazione U1

Il motore tipo K71 può essere equipaggiato con un sistema di ventilazione assiale indipendente.

Il raffreddamento è realizzato mediante un ventilatore installato all'interno della calotta copriventola e dotato di alimentazione indipendente come segue:

1 x 230 V – 50/60 Hz

A richiesta può essere applicato un encoder o una dinamo tachimetrica.

Contattare per questo il Servizio Tecnico di Bonfiglioli Riduttori.

## SPECIAL EXECUTIONS

### Thermistors, E3

*These are semi-conductors having rapid resistance variation when they are close to the rated intervention temperature.*

*These elements have several advantages: compact dimensions, rapid response time and, being contact-free, absolutely no wear.*

*Unlike bimetallic thermostats, they cannot directly intervene on currents of energizing coils, and must therefore be connected to a special control unit (triggering apparatus) to be interfaced with the external connections.*

*Thus protected, three PTCs connected in series are installed in the winding, the terminals of which are located on the auxiliary terminal board.*

### Bimetallic thermostats, D3

*These types of protective devices contain a bimetal disk inside a housing. When the rated intervention temperature is reached, the disk switches the contacts from their initial rest position.*

*As temperature falls, disk and contacts automatically return to rest position.*

### Servo-ventilation U1

*Motor K71 can be supplied with independent axial ventilation. It is cooled by an independently powered fan mounted inside the fan cover. Power supply is as follows:*

*1 x 230 V – 50/60 Hz*

*An encoder or tacho-generator can be fitted on request.*

*When this is the case, please contact Bonfiglioli Riduttori Customer Service.*

## SONDERAUSFÜHRUNGEN

### Thermistor-Temperaturfühler E3

Sind Halbleiter, die eine schnelle Änderung des Widerstands in der Nähe der Nennansprechtemperatur vorweisen. Diese Fühler sind von geringem Ausmaß, eine recht kurze Ansprechzeit und sind, da sie keinen Kontakten unterliegen, vollkommen frei von Verschleiß. Abweichend von den bimetalischen Temperaturfühler können sie nicht direkt auf die Stromflüsse der Erregungsspulen einwirken und müssen daher an eine spezielle Kontrolleinheit (Auslösegerät) geschlossen werden, das mit den externen Anschlüssen gekoppelt werden muß. Bei dieser Schutzeinrichtung werden in die Wicklung drei, in Serie verbundene PTC eingefügt, deren Enden an einer Zusatzklemmleiste verfügbar sind.

### Bimetalliche Temperaturfühler D3

Die Schutzeinrichtungen beinhalten in einer Kapsel eine bimetalische Scheibe, die bei einem Erreichen der Nennansprechtemperatur die Kontakte aus der Ruheposition schaltet. Bei Sinken der Temperatur kehren die Scheibe und die Kontakte automatisch in die Ruheposition zurück.

### Servobelüftung U1

Der Motor vom Typ K71 kann mit einem unabhängigen axialen Belüftungssystem ausgestattet werden.

Die Kühlung wird über einen in der Lüfterradkappe installierten Ventilator gegeben und wird wie folgt durch eine Fremdspeisung versorgt:

1 x 230V – 50/60 Hz

Auf Anfrage kann auch ein Encoder oder ein Tacho-Dynamo angebracht werden.

Diesbezüglich muß man sich mit dem Technischen Kundendienst der Bonfiglioli in Verbindung setzen.

## EXECUTIONS SPECIALES

### Sondes thermométriques, E3

*Il s'agit de semi-conducteurs qui présentent une variation rapide de résistance à proximité de la température nominale d'intervention. Ces capteurs offrent l'avantage d'un encombrement réduit, un temps de réponse très bref et, du fait que le fonctionnement a lieu sans contact, il sont exempts d'usure. Contrairement aux sondes thermiques bimetaliques, ils ne peuvent pas intervenir directement sur les courants des bobines d'excitation et, par conséquent, doivent être reliés à une unité spéciale de contrôle (appareil de déconnexion) à interfacer aux connexions extérieures. Avec cette protection, trois PTC (reliées en série) sont insérées dans le bobinage avec extrémités disponibles dans le bornier auxiliaire.*

### Sondes thermiques bimetaliques, D3

*A l'intérieur d'une enveloppe interne, les protecteurs de ce type contiennent un disque bimetalique qui, lorsque la température nominale d'intervention est atteinte, commute les contacts de la position de repos. Au fur et à mesure que la température diminue, le disque et les contacts reviennent automatiquement à la position de repos.*

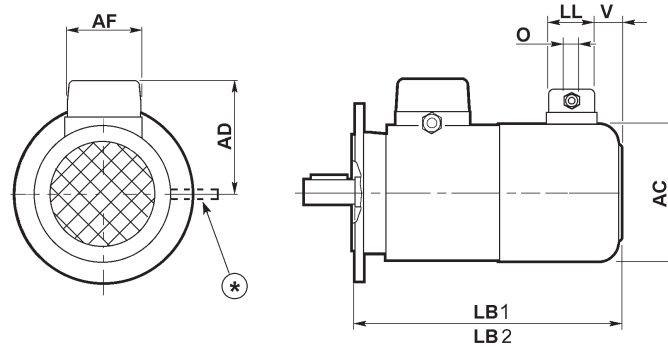
### Servo-ventilation U1

*Le moteur de type K71 peut être équipé d'un système de ventilation axiale indépendante. Le refroidissement est réalisé par un ventilateur installé à l'intérieur du cache du ventilateur, avec alimentation indépendante comme indiqué par la suite :*

*1 x 230 V – 50/60 Hz*

*Sur demande, il est possible d'appliquer un encodeur ou une dynamo tachymétrique.*

*Contactez le Service Technique de Bonfiglioli Riduttori.*



	LB1	LB2	AC	AD	AF	LL	V	O	V - Hz	In (50/60 Hz) [A]
<b>K 71</b>	310	251	138	112	70	70	36	Pg11	1x230 V - 50/60 Hz	0.14

**Legenda:**

La quota LB1 si riferisce al motore standard mentre LB2 si applica al motore autofrenante.

\* N.B. Nel motore autofrenante con leva di sblocco, la leva verrà collocata lateralmente.

**Key:**

Overall length LB1 applies to standard motor, whilst LB2 to brake motor.

\* On brake motor equipped with the manual disengagement the lever is side located.

**Zeichenerklärung:**

Der Wert LB1 betrifft den Standardmotor, während LB2 beim selbstbremsenden Motor angewendet wird.

\* HINWEIS. Beim selbstbremsenden Motor mit Lüftungshebel, wird letzterer seitlich angebracht.

**Légende:**

La dimension LB1 se Réfère au moteur standard, LB2 se réfère au moteur à freinage automatique.

\* N.B. Pour le moteur à freinage automatique avec levier de déblocage, le levier sera placé latéralement.

**Tettuccio parapigioggia (RC)**

Specificando l'opzione RC un tettuccio parapigioggia è applicato al motore quando questo è installato verticalmente con l'albero verso il basso. Il tettuccio serve ad impedire l'ingresso di corpi solidi e a proteggere il motore dallo stillicidio. La tabella riporta l'ingombro del tettuccio stesso.

**Drip cover (RC)**

Through the option RC a drip cover is supplied to the motor when this is mounted vertically down. The cover protects the motor from solid bodies and dripping water. The table below shows overall dimensions for the drip cover.

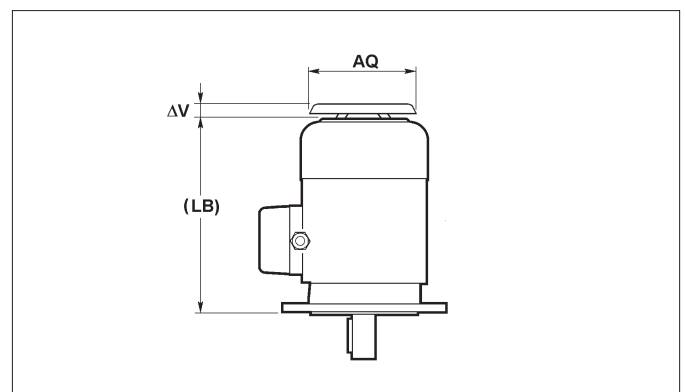
**Schutzdach (RC)**

Bei der Option RC wird eine Schutzvorrichtung am Motor angebracht, wenn der Motor mit der Welle nach unten montiert wird und von Feststoffen und Tropfwasser geschützt werden muß. In der Tabelle werden die Maße des Schutzdachs angegeben.

**Capot de protection anti-pluie (RC)**

L'option RC permet d'appliquer une protection au moteur, lorsque ce dernier est monté à la verticale, avec l'arbre tourné vers le bas. Cette protection est utilisée pour protéger le moteur contre la pénétration de solides ou de la stillation. Le tableau présente l'encombrement maximum du capot de protection anti-pluie.

	AQ	ΔV	LB
<b>K 63</b>	118	24	190
<b>K 71</b>	134	27	219







**TABELLE DATI TECNICI MO-  
TORI**

**MOTOR RATING CHARTS**

**MOTORENAUSWAHLTABEL-  
LEN**

**DONNÉES TECHNIQUES MO-  
TEURS**

**2 Poli / Pole / Polig / Pôles - 3000 min<sup>-1</sup> - S1**

	Pn kW	n min <sup>-1</sup>	Mn Nm	η %	cosφ	In A (400V)	Is In	Ms Mn	Ma Mn	Freno Brake Bremsen Frein	Mb Nm	Senza freno Without brake Ohne Bremse Sans frein		Con freno With brake mit Bremse Avec frein	
												Jm (• 10 <sup>-4</sup> ) kgm <sup>2</sup>	Kg IMB5	Jm (• 10 <sup>-4</sup> ) kgm <sup>2</sup>	Kg IMB5
<b>K 63A2</b>	0.18	2700	0.64	53	0.78	0.63	3.0	2.1	2.0	FC02	3.5	2.0	3.4	2.6	4.4
<b>K 63B2</b>	0.25	2700	0.88	62	0.78	0.75	3.3	2.3	2.3	FC02	3.5	2.3	3.8	2.9	4.8
<b>K 63C2</b>	0.37	2750	1.29	64	0.79	1.06	3.9	2.6	2.6	FC02	3.5	3.3	5.0	3.9	6.0
<b>K 71A2</b>	0.37	2810	1.26	70	0.78	0.98	4.8	2.8	2.6	FC12	7.5	3.5	5.4	4.1	6.4
<b>K 71B2</b>	0.55	2810	1.87	73	0.77	1.41	5.0	2.9	2.8	FC12	7.5	4.1	6.2	4.7	7.2
<b>K 71C2</b>	0.75	2800	2.6	74	0.77	1.90	5.1	3.1	2.8	FC12	7.5	5.0	7.3	5.7	8.3

**4 Poli / Pole / Polig / Pôles - 1500 min<sup>-1</sup> - S1**

<b>K 63A4</b>	0.12	1310	0.88	51	0.68	0.50	2.6	1.9	1.8	FC02	3.5	2.0	3.3	2.6	4.3
<b>K 63B4</b>	0.18	1320	1.30	53	0.68	0.72	2.6	2.2	2.0	FC02	3.5	2.3	3.7	2.9	4.7
<b>K 63C4</b>	0.25	1320	1.81	60	0.69	0.87	2.7	2.1	1.9	FC02	3.5	3.3	4.9	3.9	5.9
<b>K 71A4</b>	0.25	1375	1.74	62	0.77	0.76	3.3	1.9	1.7	FC12	7.5	5.8	4.9	6.4	5.9
<b>K 71B4</b>	0.37	1370	2.6	65	0.77	1.07	3.7	2.0	1.9	FC12	7.5	6.9	5.7	7.5	6.7
<b>K 71C4</b>	0.55	1380	3.8	69	0.74	1.55	4.1	2.3	2.3	FC12	7.5	9.1	7.1	9.7	8.1

**6 Poli / Pole / Polig / Pôles - 1000 min<sup>-1</sup> - S1**

<b>K 63A6</b>	0.09	880	0.98	41	0.53	0.60	2.1	2.1	1.8	FC02	3.5	3.4	4.5	4.0	5.5
<b>K 63B6</b>	0.12	870	1.32	45	0.60	0.64	2.1	1.9	1.7	FC02	3.5	3.7	4.7	4.3	5.7
<b>K 71A6</b>	0.18	900	1.91	56	0.69	0.67	2.6	1.9	1.7	FC12	7.5	8.4	5.2	9.0	6.2
<b>K 71B6</b>	0.25	900	2.7	62	0.71	0.82	2.6	1.9	1.7	FC12	7.5	10.9	6.5	11.5	7.5
<b>K 71C6</b>	0.37	910	3.9	66	0.69	1.17	3.0	2.4	2.0	FC12	7.5	12.9	7.5	14.0	8.5

**2/4 Poli / Pole / Polig / Pôles - 3000/1500 min<sup>-1</sup> - S1**

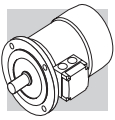
<b>K 63B</b>	2	0.20	2700	0.71	56	0.79	0.65	3.5	2.1	1.9	FC02	3.5	2.7	4.2	3.3	5.2
	4	0.15	1350	1.06	49	0.64	0.69	2.6	1.8	1.9						
<b>K 71A</b>	2	0.28	2700	0.99	56	0.82	0.88	2.9	1.9	1.7	FC12	7.5	4.7	4.1	5.3	5.1
	4	0.20	1370	1.39	59	0.72	0.68	3.1	1.8	1.7						
<b>K 71B</b>	2	0.37	2780	1.27	62	0.82	1.05	3.5	1.8	1.8	FC12	7.5	5.8	4.9	6.4	5.9
	4	0.25	1400	1.71	60	0.73	0.82	3.3	2.0	1.9						
<b>K 71C</b>	2	0.45	2780	1.55	63	0.85	1.21	3.8	1.8	1.8	FC12	7.5	6.9	5.7	7.5	6.7
	4	0.30	1400	2.00	61	0.75	0.95	3.6	2.0	1.9						

**2/6 Poli / Pole / Polig / Pôles - 3000/1000 min<sup>-1</sup> - S3 60/40%**

<b>K 71A</b>	2	0.25	2830	0.84	60	0.82	0.73	4.5	1.7	1.6	FC12	7.5	6.9	5.7	7.5	6.7
	6	0.08	910	0.84	43	0.70	0.38	2.1	1.4	1.4						
<b>K 71B</b>	2	0.37	2880	1.23	62	0.81	1.06	4.6	2.0	2.3	FC12	7.5	9.1	7.1	9.7	8.1
	6	0.12	900	1.27	44	0.73	0.54	2.3	1.4	1.5						

**2/8 Poli / Pole / Polig / Pôles - 3000/750 min<sup>-1</sup> - S3 60/40%**

<b>K 71A</b>	2	0.25	2790	0.86	60	0.86	0.70	3.3	1.8	2.0	FC12	7.5	10.9	6.5	11.5	7.5
	8	0.06	680	0.84	28	0.64	0.48	2.0	1.9	1.9						
<b>K 71B</b>	2	0.37	2800	1.26	62	0.85	1.01	4.0	1.8	1.9	FC12	7.5	12.9	7.5	13.5	8.5
	8	0.09	670	1.28	32	0.73	0.56	1.8	1.4	1.5						



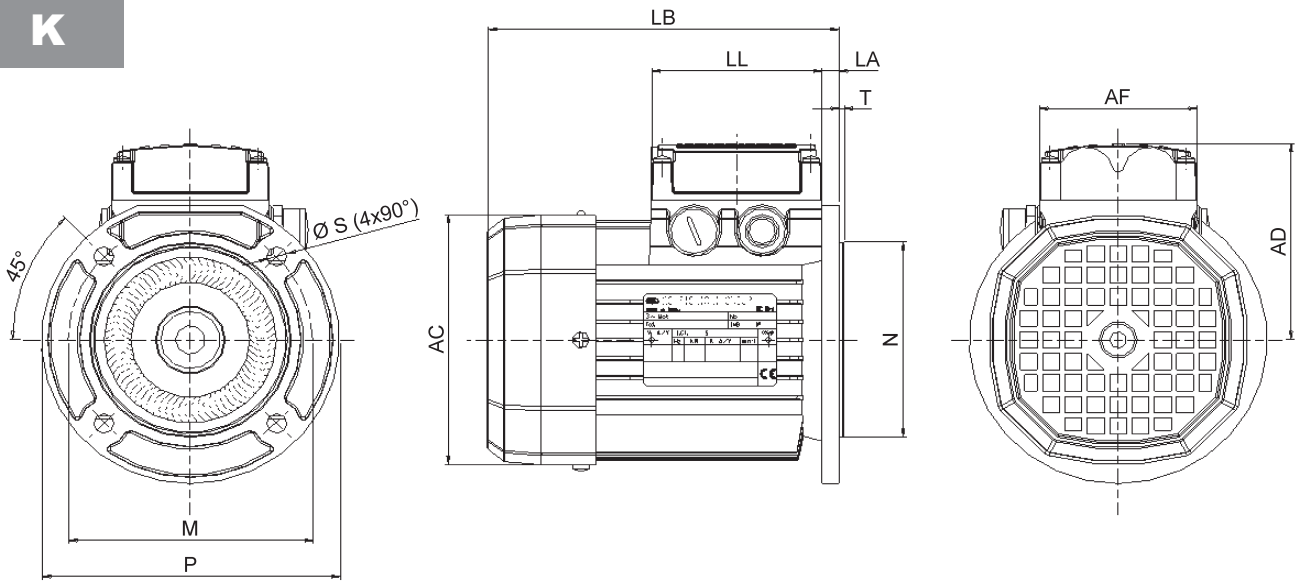
**DIMENSIONI MOTORE**

**MOTORS DIMENSIONS**

**MOTORENABMESSUNGEN**

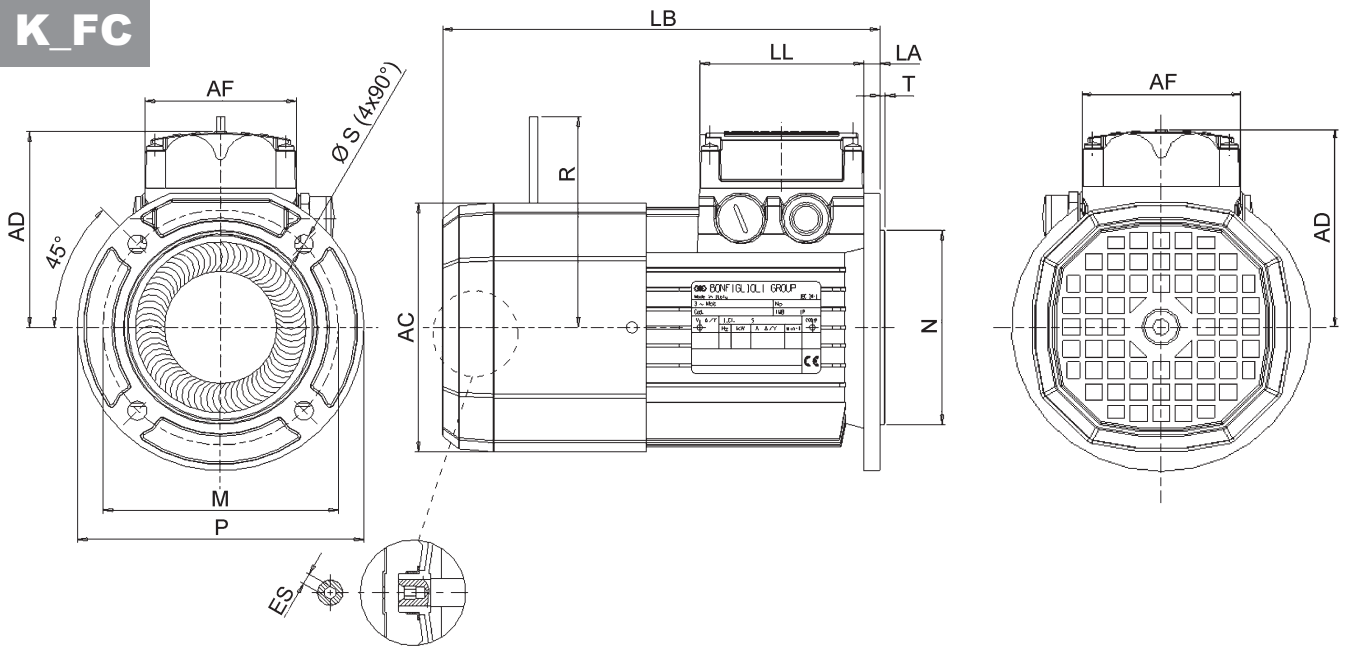
**DIMENSIONS MOTEURS**

**K**

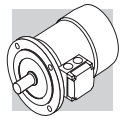


	Flangia / Flange / Flansch / Bride					Motore / Motor / Motor / Moteur					
	M	N	P	S	T	LA	AC	LB	AD	AF	LL
<b>K 63</b>	115	95	140	9.5	2.5	8	122	165	95	74	80
<b>K 71</b>	130	110	160	9.5	3.5	7.5	139	186	108	74	80

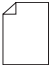
**K\_FC**



	Flangia / Flange / Flansch / Bride						Motore / Motor / Motor / Moteur						
	M	N	P	S	T	LA	AC	LB	AD	AF	LL	R	ES
<b>K 63</b>	115	95	140	9.5	2.5	8	122	213.5	95	74	80	103	5
<b>K 71</b>	130	110	160	9.5	3.5	7.5	139	219	108	74	80	103	5





R4.1				
	Descrizione	Description	Beschreibung	Description
50	Aggiunto nota informativa.	<i>Added information note.</i>	Hinzugefügt Informationen hinweis.	<i>Ajout d'une note d'information.</i>
209	Aggiunto opzione CUS ai motori BE ed ME.	<i>Added option CUS to motors BE and ME.</i>	Motoren BE und ME Zusätzliche Option CUS.	<i>Ajout de la option CUS aux moteurs BE et ME.</i>

Questa pubblicazione annulla e sostituisce ogni precedente edizione o revisione. Ci riserviamo il diritto di apportare modifiche senza preavviso. È vietata la produzione anche parziale senza autorizzazione.

*This publication supersedes and replaces any previous edition and revision. We reserve the right to implement modifications without notice. This catalogue cannot be reproduced, even partially, without prior consent.*

Diese Veröffentlichung annulliert und ersetzt jeder hergehende Edition oder Revision. BONFIGLIOLI behält sich das Recht vor, Änderungen ohne vorherige Informationen durchzuführen.

*Cette publication annule et remplace toutes les autres précédentes. Nous nous réservons le droit d'apporter toutes modifications à nos produits. La reproduction et la publication partielle ou totale de ce catalogue est interdite sans notre autorisation.*





Dal 1956 Bonfiglioli progetta e realizza soluzioni innovative ed affidabili per il controllo e la trasmissione di potenza nell'industria e nelle macchine operatrici semoventi e per le energie rinnovabili.

Bonfiglioli has been designing and developing innovative and reliable power transmission and control solutions for industry, mobile machinery and renewable energy applications since 1956.

Seit 1956 plant und realisiert Bonfiglioli innovative und zuverlässige Lösungen für die Leistungsüberwachung und -übertragung in industrieller Umgebung und für selbstfahrende Maschinen sowie Anlagen im Rahmen der erneuerbaren Energien.

Depuis 1956, Bonfiglioli conçoit et réalise des solutions innovantes et fiables pour le contrôle et la transmission de puissance dans l'industrie et dans les machines automotrices et pour les énergies renouvelables.