

34 - ACCESSORI

34 - ACCESSORIES

34 - ZUBEHÖR

34 - ACCESSOIRES

Kit antivibrante

Anti-vibration kit

Schwingungsdämpfung

Kit de fixation pour bras de réaction avec butée en caoutchouc antivibrations

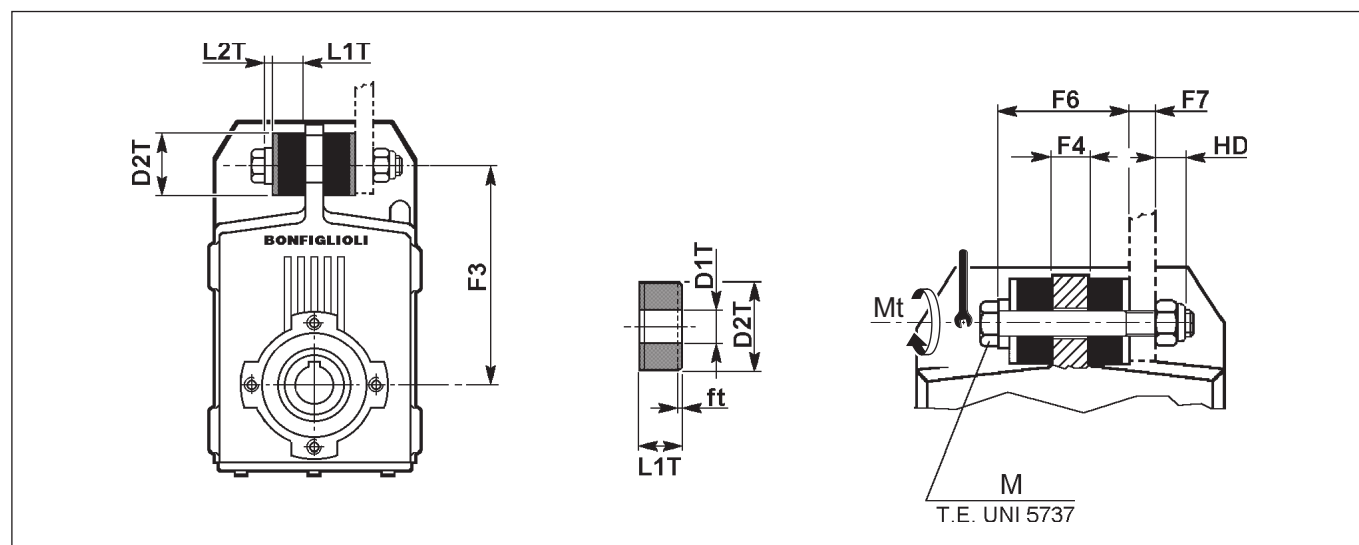
I riduttori serie F possono essere corredati, a richiesta, di un kit antivibrante che comprende i componenti necessari per il fissaggio pendolare (braccio di reazione escluso).
Le dimensioni sono riportate nella tabella (B20).

The gearboxes of the F series are supplied with an anti-vibration kit at customer request. The kit includes all components required for shaft mounting (torque arm is out of scope). Dimensions are shown in the table (B20).

Die Getriebe der Serie F können auf Anfrage mit einem Satz an Schwingungsdämpfern geliefert werden. Dieser Satz enthält die für die Aufsteckbefestigung erforderlichen Komponenten (ausgenommen Achsstrebe). Die Abmessungen sind aus der Tabelle (B20) ersichtlich.

Les réducteurs de la série F peuvent être équipés, sur demande; d'un kit antivibration, incluant les composants nécessaires à la fixation pendulaire (bras de réaction exclu). Les dimensions sont indiquées dans le tableau (B20).

(B20)



	F3	F4	F6	F7 (max.)	HD	L1T	L2T	D1T	D2T	M	Mt [Nm]	ft
F 10	140	20	55	10	12.3	15	5	11	30	M10x80	10	1.5
F 20	160	20	55	10	12.3	15	5	11	30	M10x80	10	1.5
F 25	162	20	65	20	14.8	20	5	12.5	40	M12x100	20	1.5
F 31	170	20	65	20	14.8	20	5	12.5	40	M12x100	20	1.5
F 41	218	16	61	24	14.8	20	5	12.5	40	M12x100	20	2.3
F 51	278	20	90	47	23	30	10	21	60	M20x160	50	3.0
F 60	325	26	96	41	23	30	10	21	60	M20x160	50	4.0
F 70	370	30	122	50	28	40	12	25	80	M24x200	100	4.0
F 80	430	36	128	44	28	40	12	25	80	M24x200	100	6.0
F 90	515	40	175	40	33.2	60	15	32	100	M30x260	200	9.0

ft= variazione dimensionale del tampono di gomma antivibrante.

ft= shortening of the rubber buffer under rated torque transmission.

ft= Stauchung des Gummipuffers unter Nennlast.

ft= variation dimensionnelle du tampon de caoutchouc antivibrante.