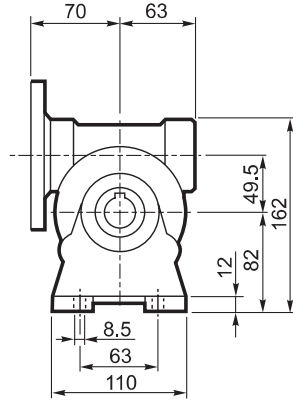
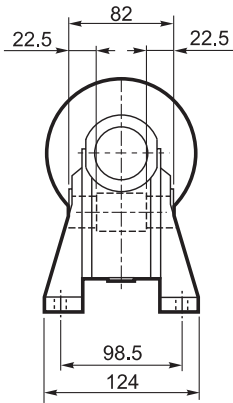
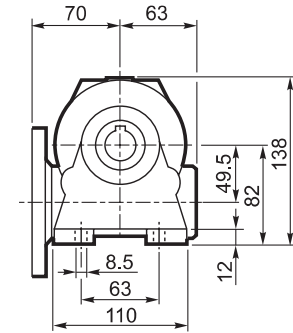
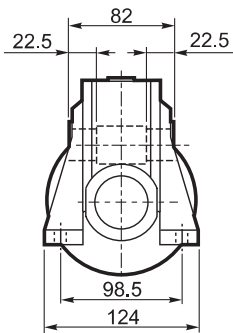


VF 49...P(IEC)

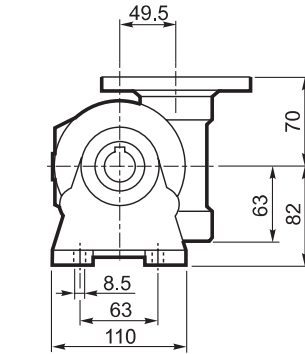
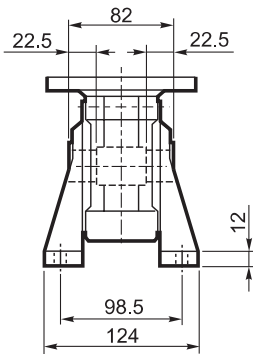
A



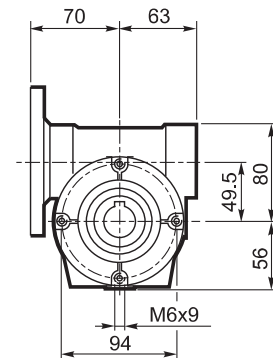
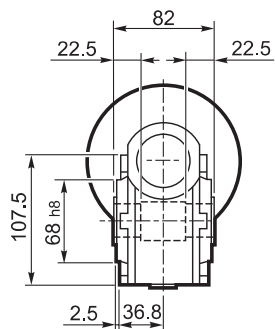
N



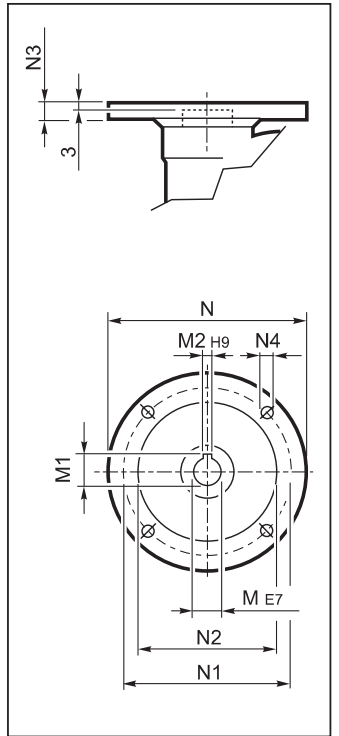
V



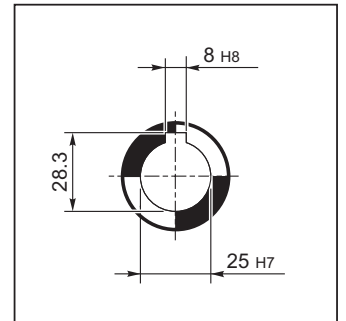
P

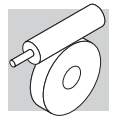


INPUT

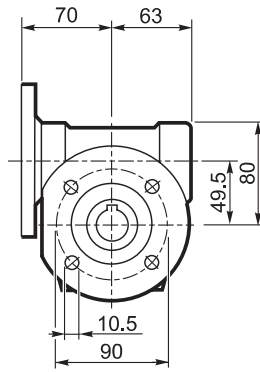
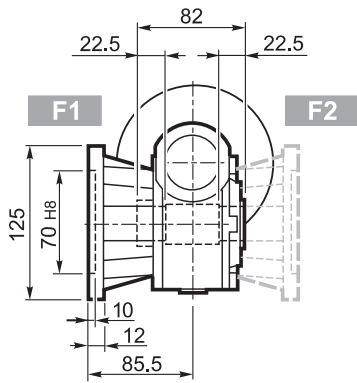


OUTPUT

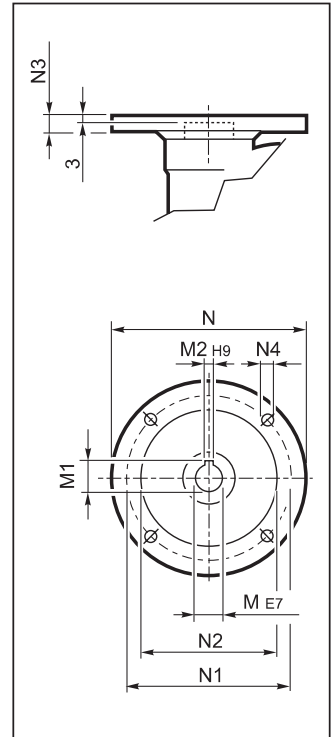




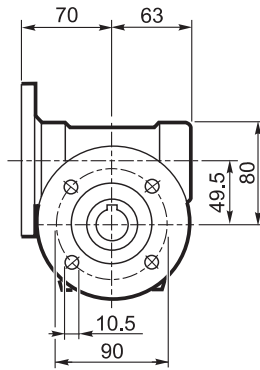
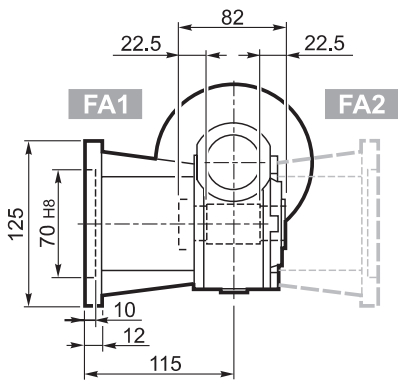
F_



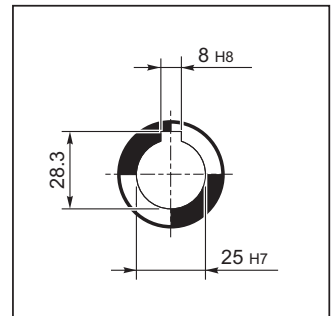
INPUT



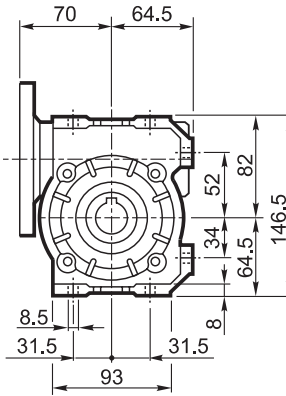
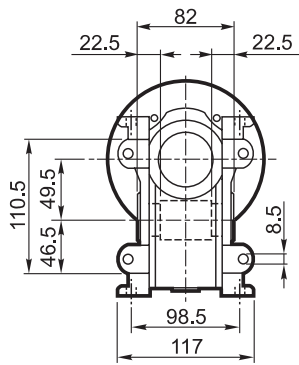
FA_



OUTPUT

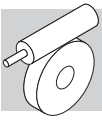


U



VF 49

		M	M1	M2	N	N1	N2	N3	N4	Kg
VF 49	P63 B5	11	12.8	4	140	115	95	10.5	9.5	3.0
VF 49	P71 B5	14	16.3	5	160	130	110	10.5	9.5	
VF 49	P80 B5	19	21.8	6	200	165	130	10	11.5	
VF 49	P63 B14	11	12.8	4	90	75	60	7	6	
VF 49	P71 B14	14	16.3	5	105	85	70	10.5	6.5	
VF 49	P80 B14	19	21.8	6	120	100	80	10	7	



VF 49

88 Nm

		i	η _s %	n ₂₋₁ min ⁻¹	M _{n2} Nm	P _{n1} kW	R _{n1} N	R _{n2} N	η _d %	n ₂₋₁ min ⁻¹	M _{n2} Nm	P _{n1} kW	R _{n1} N	R _{n2} N	η _d %				
				n ₁ = 2800 min ⁻¹					n ₁ = 1400 min ⁻¹										
VF 49	VF 49_7	7	70	400	41	2.0	400	950	88	200	54	1.3	400	1170	86				
	VF 49_10	10	65	280	44	1.5	400	1140	86	140	59	1.0	400	1410	84				
	VF 49_14	14	59	200	49	1.2	400	1310	84	100	65	0.90	400	1630	81				
	VF 49_18	18	55	156	44	0.87	400	1520	82	78	59	0.60	400	1890	78				
	VF 49_24	24	50	117	47	0.73	400	1670	79	58	63	0.50	400	2110	75				
	VF 49_28	28	43	100	56	0.78	400	1740	75	50	74	0.55	400	2170	71				
	VF 49_36	36	39	78	52	0.59	400	1970	72	39	69	0.42	400	2460	67				
	VF 49_45	45	35	62	49	0.46	400	2180	69	31	65	0.33	400	2725	63				
	VF 49_60	60	30	47	44	0.34	400	2480	64	23.3	59	0.25	400	3100	58				
	VF 49_70	70	28	40	41	0.28	400	2650	61	20.0	55	0.21	400	3150	54				
VF 49_80	80	25	35	41	0.25	400	2780	59	17.5	54	0.19	400	3150	52					
VF 49_100	100	22	28.0	37	0.20	400	3050	54	14.0	49	0.13	400	3150	47					
				n ₁ = 900 min ⁻¹					n ₁ = 500 min ⁻¹										
VF 49	VF 49_7	7	70	129	61	0.97	400	1370	85	71	74	0.67	400	1670	83				
	VF 49_10	10	65	90	64	0.75	400	1670	82	50	74	0.49	400	2060	80				
	VF 49_14	14	59	64	71	0.61	400	1920	78	36	78	0.39	400	2400	75				
	VF 49_18	18	55	50	68	0.47	400	2190	75	27.8	74	0.30	400	2730	72				
	VF 49_24	24	50	38	68	0.36	400	2480	71	20.8	74	0.24	400	3090	68				
	VF 49_28	28	43	32	82	0.41	400	2540	67	17.9	88	0.26	400	3180	63				
	VF 49_36	36	39	25.0	75	0.31	400	2880	63	13.9	80	0.20	400	3450	59				
	VF 49_45	45	35	20.0	71	0.25	400	3190	59	11.1	78	0.17	400	3450	55				
	VF 49_60	60	30	15.0	64	0.19	400	3300	53	8.3	69	0.12	400	3450	49				
	VF 49_70	70	28	12.9	60	0.16	400	3300	50	7.1	69	0.11	400	3450	46				
VF 49_80	80	25	11.3	58	0.14	400	3300	47	6.3	59	0.09	400	3450	43					
VF 49_100	100	22	9.0	52	0.11	400	3300	42	5.0	59	0.08	400	3450	38					

VF 49

		i	J (· 10 ⁻⁴) [Kgm ²]						
			P63	P71	P80				HS
VF 49	VF 49_7	7	0.69	0.67	0.61	—	—	0.42	
	VF 49_10	10	0.61	0.60	0.53	—	—	0.34	
	VF 49_14	14	0.58	0.57	0.5	—	—	0.31	
	VF 49_18	18	0.54	0.53	0.46	—	—	0.27	
	VF 49_24	24	0.52	0.5	0.44	—	—	0.24	
	VF 49_28	28	0.56	0.54	0.48	—	—	0.28	
	VF 49_36	36	0.53	0.51	—	—	—	0.25	
	VF 49_45	45	0.51	0.49	—	—	—	0.24	
	VF 49_60	60	0.50	0.48	—	—	—	0.23	
	VF 49_70	70	0.50	—	—	—	—	0.22	
VF 49_80	80	0.49	—	—	—	—	0.22		
VF 49_100	100	0.49	—	—	—	—	0.22		