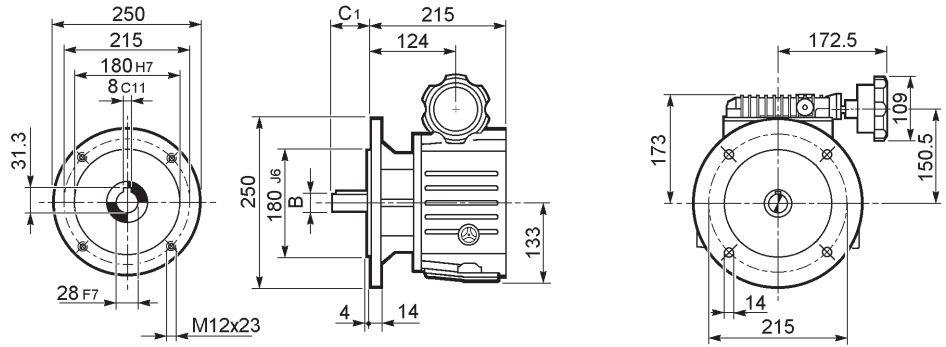
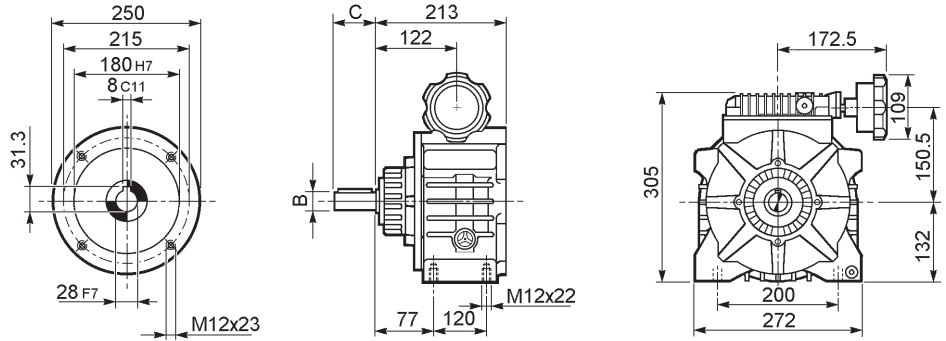


V 5.5

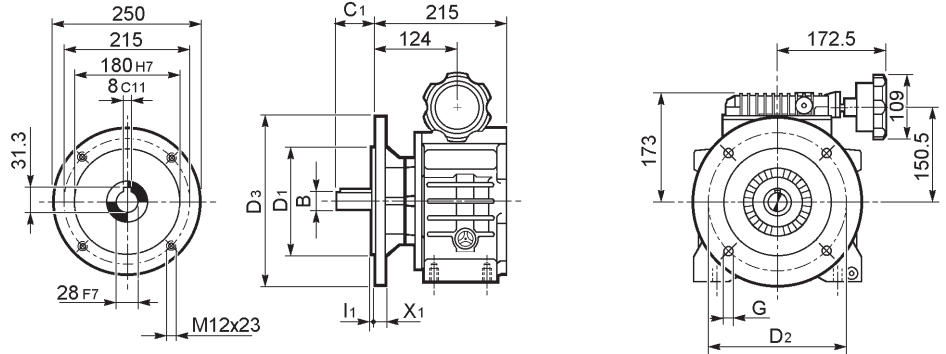
V 5.5 F_P112



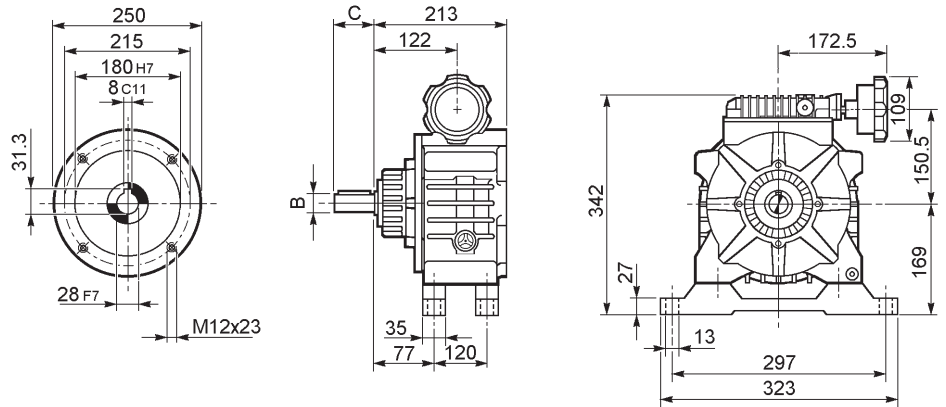
V 5.5 U_P112



V 5.5 UF_P112



V 5.5 UP_P112



F-U-UF-UP	B j6	B1	B2	B3	B4	C	C1	U
V 5.5_D28	28	31	8	5	50	60	58	M10
V 5.5_D38 *	38	41	10	5	70	80	78	M12

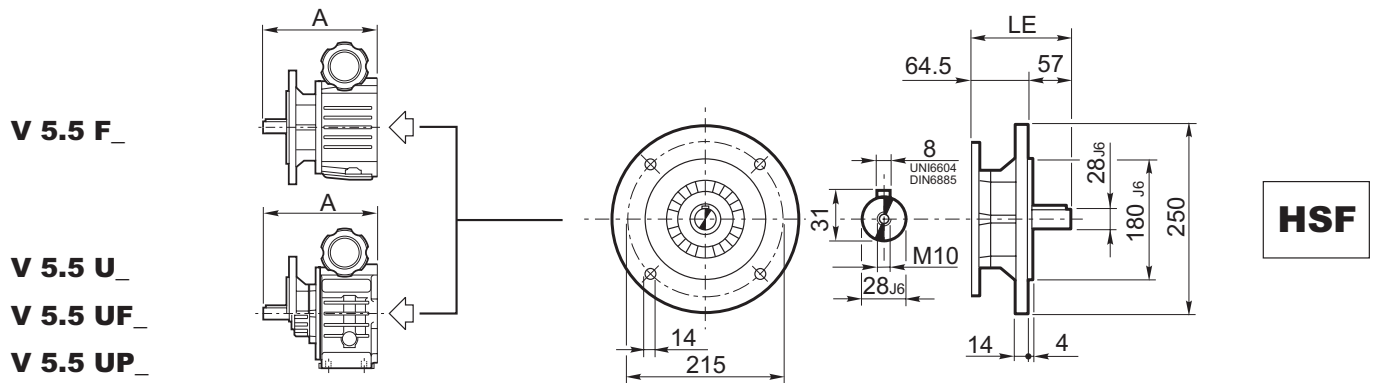
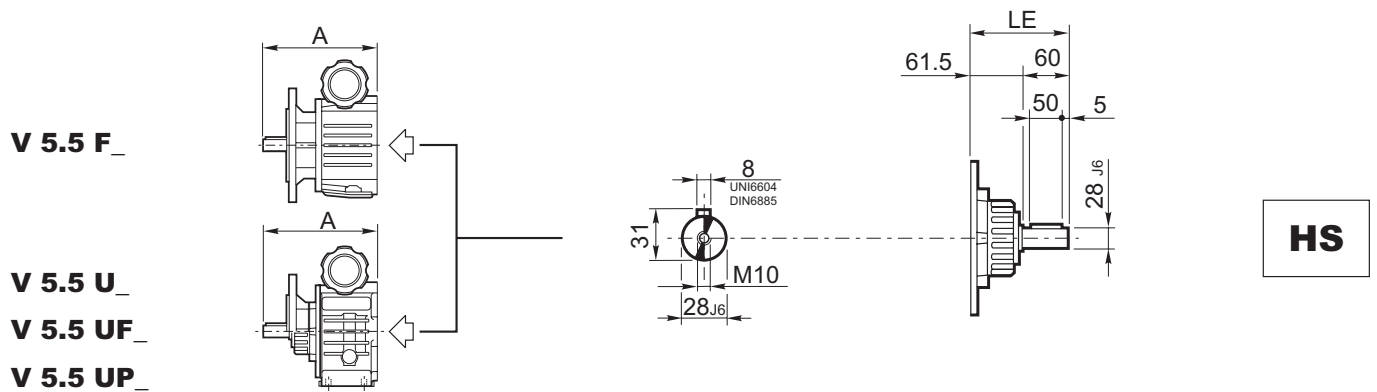
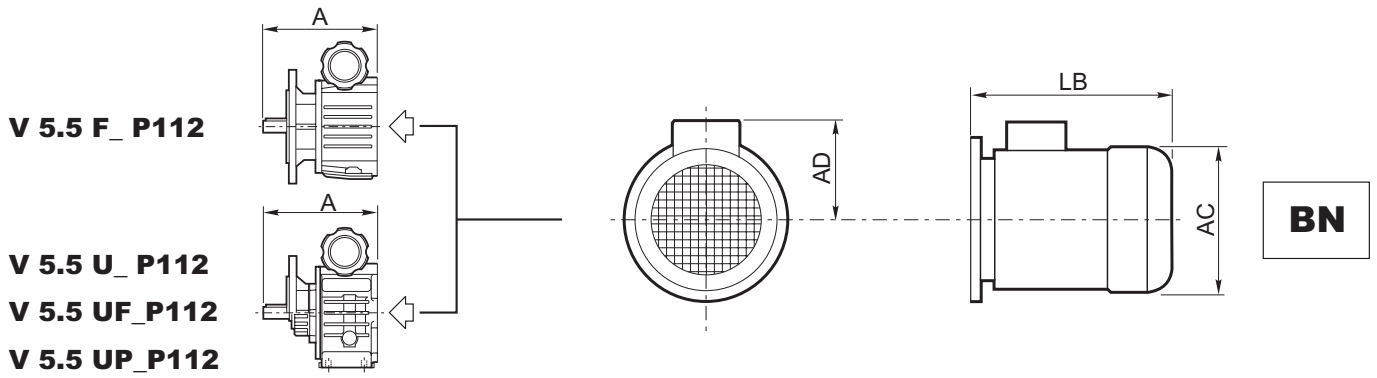
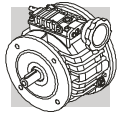
* Non previsto nella esecuzione con differenziale; se richiesto, consultare il ns. Servizio tecnico commerciale.

* Not available on versions featuring the differential unit. If required, please contact our Technical Service Dept.

* Nicht in der Ausführung mit Differential vorgesehen. Wenn diese Einbaulage benötigt wird, informieren Sie sich bitte bei unserem technischen Kundendienst.

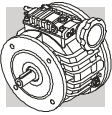
* Non prévu sur la version avec différentiel; pour toute demande, consulter notre Service Après-Vente.

UF	D1 j6	D2	D3	G	I1	X1	Kg				
V 5.5 UF112_	180	215	250	14	4	14	V 5.5_P112	F	U	UF	UP
V 5.5 UF132_	230	265	300	14	4	14		40	41	46	46

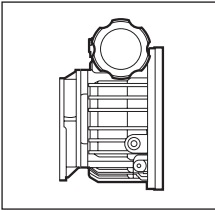


		AC	AD	LB	A+LB		Kg			
					D28	D38	F	U	UF	UP
V 5.5_P112	BN112_	219	157	325	598	618	70	71	76	76

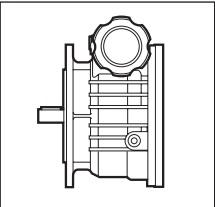
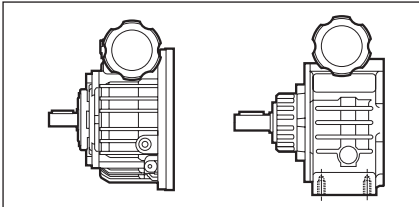
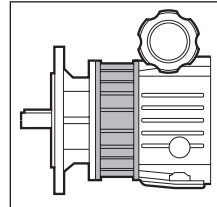
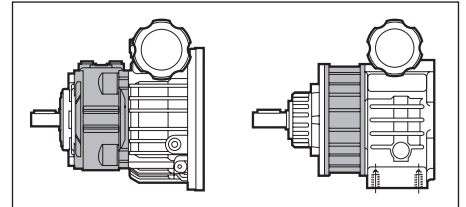
	LE	A+LE		LM	A+LM		Kg			
		D28	D38		D28	D38	F	U	UF	UP
V 5.5_HS	121.5	394.5	414.5	—	—	—	47	48	52	53
V 5.5_HSF	121.5	394.5	414.5	—	—	—	51	52	57	57



V_

**C**
V 0.25...V 10

La forma costruttiva C è prevista esclusivamente per il collegamento diretto ai riduttori serie S, C, VF, W.
Version C is only available for direct connection to gearboxes of the series S, C, VF and W.
 Die Bauform C ist dabei ausschließlich für den direkten Anschluß an die Getriebe S, C, VF, W vorgesehen.
 La forme de construction C est uniquement prévue pour l'accouplement direct aux réducteurs S, C, VF, W.

**F**
V 0.25...V 10
Con flangia integrale
Flange mount
Mit Flansch
Avec bride**U**
V 0.25...V 2 (*) V 3...V 10
Con albero sporgente
Solid output shaft
Mit freier Welle im Ausgang
Avec arbre sortant**F**
VD 3...VD 10
Differenziale e flangia
Differential + mounting flange
Differential und Flansch
Différentiel et bride**U**
VD 0.5...VD 2(*) VD 3...VD 10
Differenziale e albero sporgente
Differential + solid output shaft
Differential und freier Welle
Différentiel et arbre sortant

(*) La forma costruttiva U, per i variatori V 0.25...V 2, deve essere obbligatoriamente completata con uno dei fissaggi sotto indicati (F, P, ecc.).

(*) For models V 0.25...V 2 the U version **MUST** mandatorily be completed with one of the fittings listed here under (F, P, etc.)

(*) Die Bauform U, für die Verstellgetriebe V 0.25...V 2, muß verbindlich mit einer von den u.g. Befestigungen (F, P, usw) ergänzt werden.

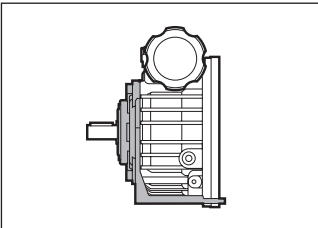
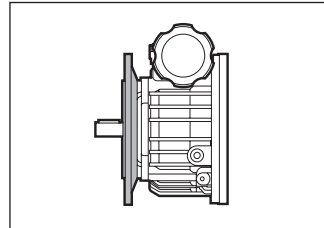
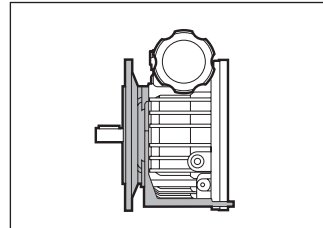
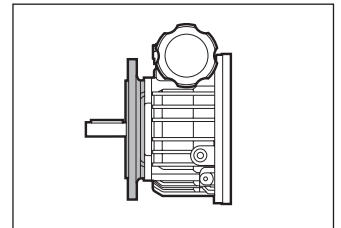
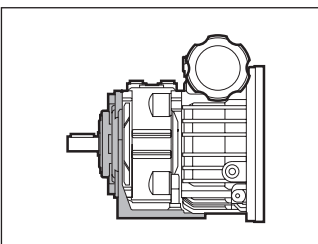
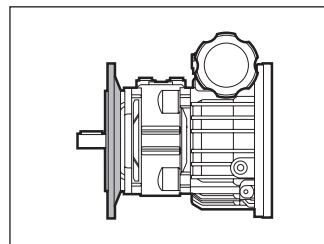
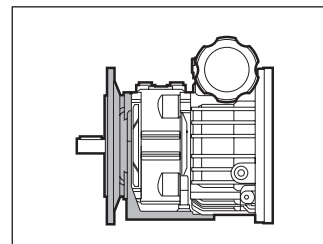
(*) La forme constructive U, pour les variateurs V 0.25... V 2, doit obligatoirement être complétée avec un des fixages sous indiqués (F, P, etc.).

Tipo di fissaggio per versione U

Fittings for U version

Montagemöglichkeit für die Bauform U

Type de fixation pour la forme de construction U

**P**
V 0.25...V 10
Con piedi riportati
With bolt-on feet
Mit Füßen
Avec adjonction de pieds**F (IEC)**
V 0.25...V 10
Con flangia riportata
With bolt-on flange
Mit Flansch
Avec adjonction d'une bride**PF (IEC)**
V 0.25...V 2
Con flangia e piedi riportati
With bolt-on flange and feet
Mit Flansch und Füßen
Avec adjonction d'une bride et de pieds**F NEMA**
V 0.25...V 10
Con flangia riportata NEMA
With bolt-on Nema flange
Mit NEMA Flansch
Avec adjonction d'une bride NEMA**P**
VD 0.5...VD 10
Esecuzione con differenziale e piedi riportati
With bolt-on feet and differential
Ausführung mit Differential und Füßen
Réalisation avec différentiel et adjonction de pieds**F (IEC)**
VD 0.5...VD 10
Esecuzione con differenziale e flangia riportata
With bolt-on flange and differential
Ausführung mit Differential und Flansch
Réalisation avec différentiel et adjonction d'une bride**PF (IEC)**
VD 0.5...VD 10
Esecuzione con differenziale, flangia e piedi riportati
With bolt-on flange, feet and differential
Ausführung mit Differential und Flansch und Füßen
Réalisation avec différentiel et adjonction d'une bride et de pieds