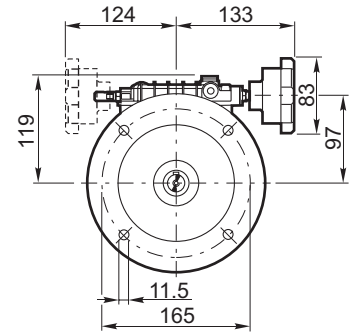
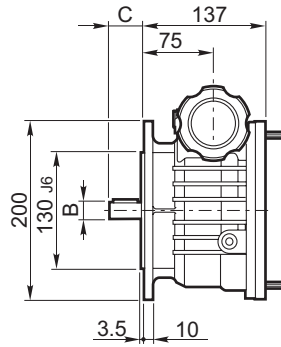
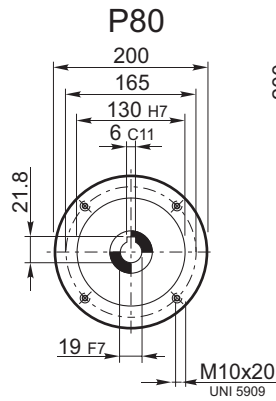
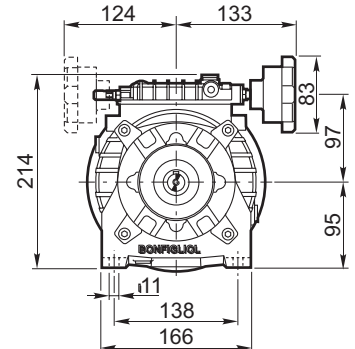
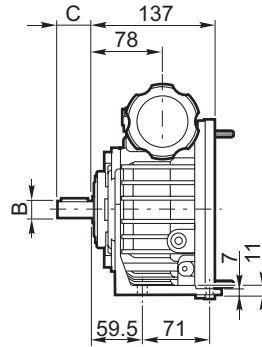


V 1

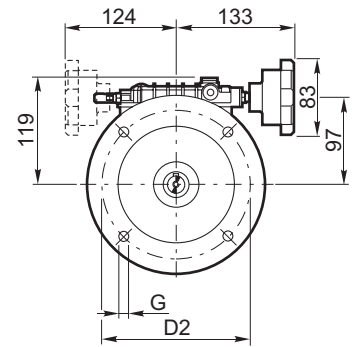
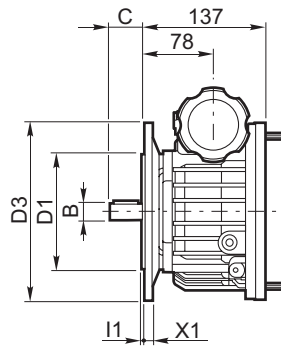
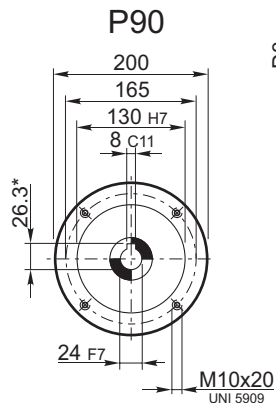
V 1 F_P80
V 1 F_P90



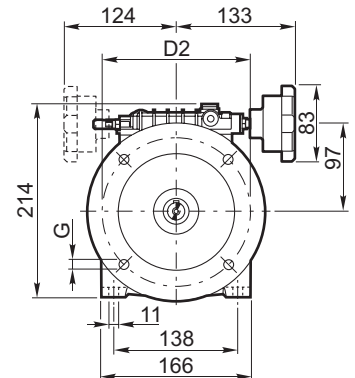
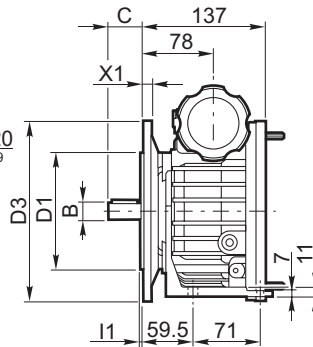
V 1 UP_P80
V 1 UP_P90



V 1 UF_P80
V 1 UF_P90



V 1 UPF_P80
V 1 UPF_P90



* Utilizzare linguetta ribassata di ns. fornitura 8x6x35 "A"

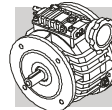
* Use thin parallel key 8x6x35 "A" supplied by Bonfiglioli

* Den bei uns verfügbaren flachen Federkeil "A" 8x6x35 verwenden

* Utiliser une languette abaissée de notre fabrication 8x6x35 "A"

F-UP-UF-UPF	B j6	B1	B2	B3	B4	C	U
V 1_D19	19	21.5	6	5	30	40	M6
V 1_D24	24	27	8	5	40	50	M8

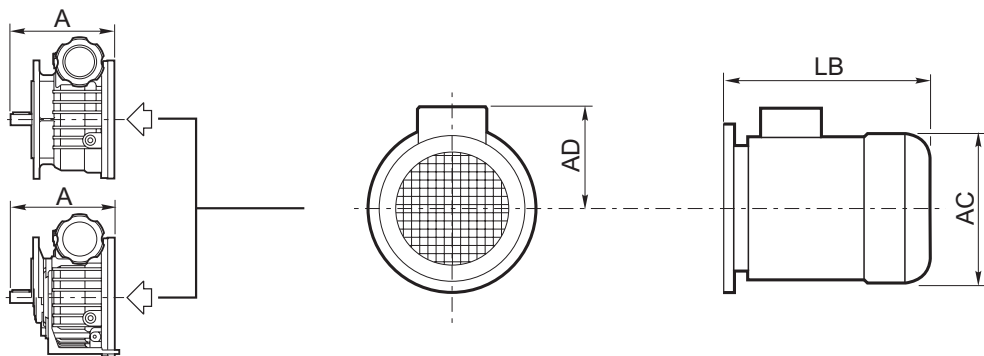
UF-UPF	D1 j6	D2	D3	G	I1	X1	Kg				
							F	UP	UF	UPF	
V 1 UF80_	130	165	200	11.5	3.5	10	V 1_P80	14.1	14.0	14.2	14.5
V 1 UF90_	130	165	200	11.5	3.5	10					



V 1

V 1 F_P80
V 1 F_P90

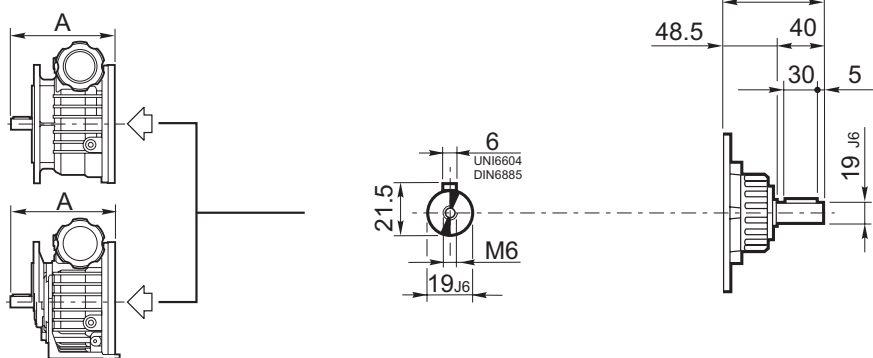
V 1 UP_P80
V 1 UF_P80
V 1 UF_P90
V 1 UPF_P80



BN

V 1 F_

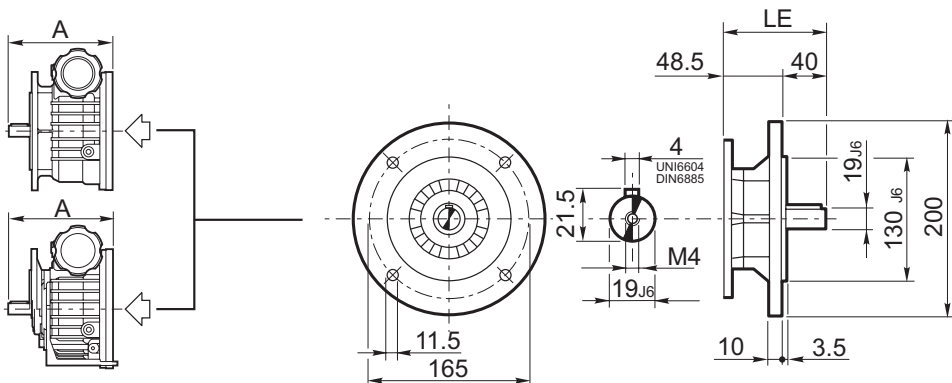
V 1 UP_
V 1 UF_
V 1 UPF_



HS

V 1 F_

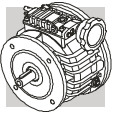
V 1 UP_
V 1 UF_
V 1 UFP_



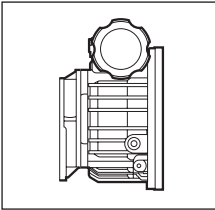
HSF

		AC	AD	LB	A+LB		Kg			
					D19	D24	F	UP	UF	UPF
V 1_P80	BN80_	156	119	234	411	421	24	24	24	24
V 1_P90	BN90S_	176	133	276	453	463	26	26	27	27
V 1_P90	BN90L_	176	133	276	453	463	26	28	27	27

	LE	A+LE		LM	A+LM		Kg			
		D19	D24		D19	D24	F	UP	UF	UPF
V 1_HS	88.5	265.5	275.5	—	—	—	16.9	16.8	17.0	17.3
V 1_HSF	88.5	265.5	275.5	—	—	—	18.6	18.5	18.7	19.0

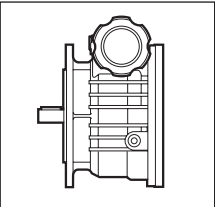


V_

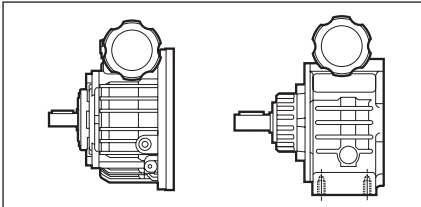


C
V 0.25...V 10

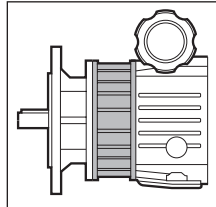
La forma costruttiva C è prevista esclusivamente per il collegamento diretto ai riduttori serie S, C, VF, W.
Version C is only available for direct connection to gearboxes of the series S, C, VF and W.
 Die Bauform C ist dabei ausschließlich für den direkten Anschluß an die Getriebe S, C, VF, W vorgesehen.
 La forme de construction C est uniquement prévue pour l'accouplement direct aux réducteurs S, C, VF, W.



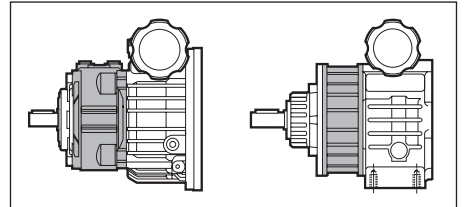
F
V 0.25...V 10
Con flangia integrale
Flange mount
Mit Flansch
Avec bride



U
V 0.25...V 2 (*) V 3...V 10
Con albero sporgente
Solid output shaft
Mit freier Welle im Ausgang
Avec arbre sortant



F
VD 3...VD 10
Differenziale e flangia
Differential + mounting flange
Differential und Flansch
Différentiel et bride



U
VD 0.5...VD 2(*) VD 3...VD 10
Differenziale e albero sporgente
Differential + solid output shaft
Differential und freier Welle
Différentiel et arbre sortant

(*) La forma costruttiva U, per i variatori V 0.25...V 2, deve essere obbligatoriamente completata con uno dei fissaggi sotto indicati (F, P, ecc.).

(*) For models V 0.25...V 2 the U version MUST mandatorily be completed with one of the fittings listed here under (F, P, etc.)

(*) Die Bauform U, für die Verstellgetriebe V 0.25...V 2, muß verbindlich mit einer von den u.g. Befestigungen (F, P, usw) ergänzt werden.

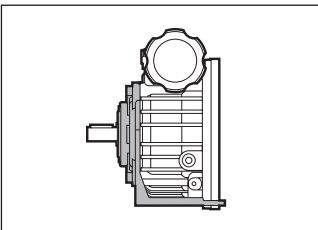
(*) La forme constructive U, pour les variateurs V 0.25... V 2, doit obligatoirement être complétée avec un des fixages sous indiqués (F, P, etc.).

Tipo di fissaggio per versione U

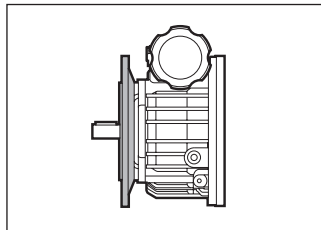
Fittings for U version

Montagemöglichkeit für die Bauform U

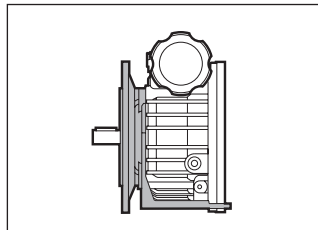
Type de fixation pour la forme de construction U



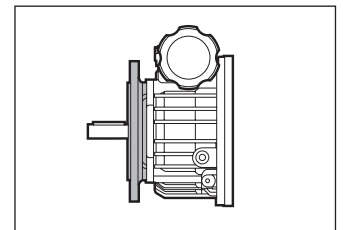
P
V 0.25...V 10
Con piedi riportati
With bolt-on feet
Mit Füßen
Avec adjonction de pieds



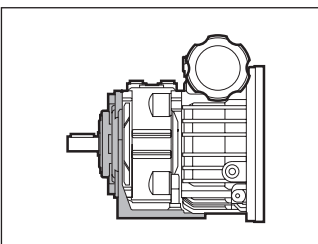
F (IEC)
V 0.25...V 10
Con flangia riportata
With bolt-on flange
Mit Flansch
Avec adjonction d'une bride



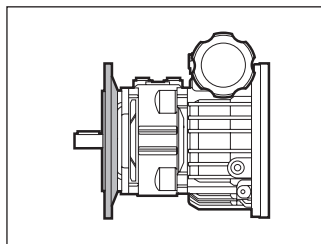
PF (IEC)
V 0.25...V 2
Con flangia e piedi riportati
With bolt-on flange and feet
Mit Flansch und Füßen
Avec adjonction d'une bride et de pieds



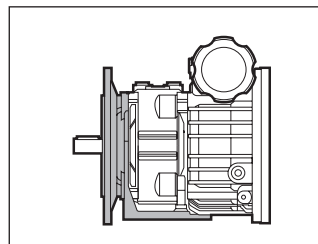
F NEMA
V 0.25...V 10
Con flangia riportata NEMA
With bolt-on Nema flange
Mit NEMA Flansch
Avec adjonction d'une bride NEMA



P
VD 0.5...VD 10
Esecuzione con differenziale e piedi riportati
With bolt-on feet and differential
Ausführung mit Differential und Füßen
Réalisation avec différentiel et adjonction de pieds



F (IEC)
VD 0.5...VD 10
Esecuzione con differenziale e flangia riportata
With bolt-on flange and differential
Ausführung mit Differential und Flansch
Réalisation avec différentiel et adjonction d'une bride



PF (IEC)
VD 0.5...VD 10
Esecuzione con differenziale, flangia e piedi riportati
With bolt-on flange, feet and differential
Ausführung mit Differential und Flansch und Füßen
Réalisation avec différentiel et adjonction d'une bride et de pieds