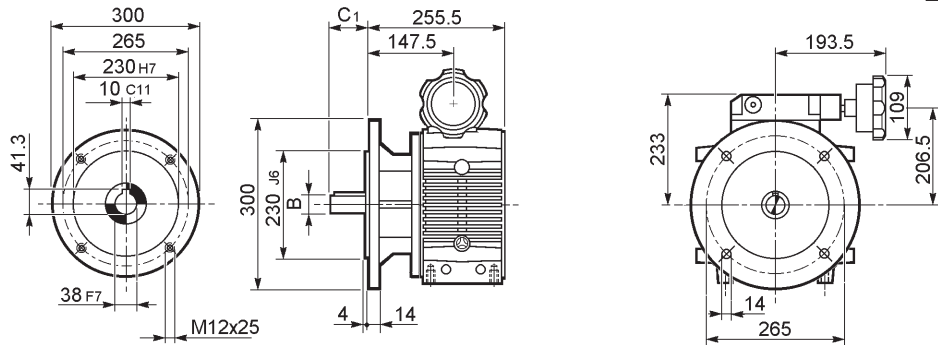
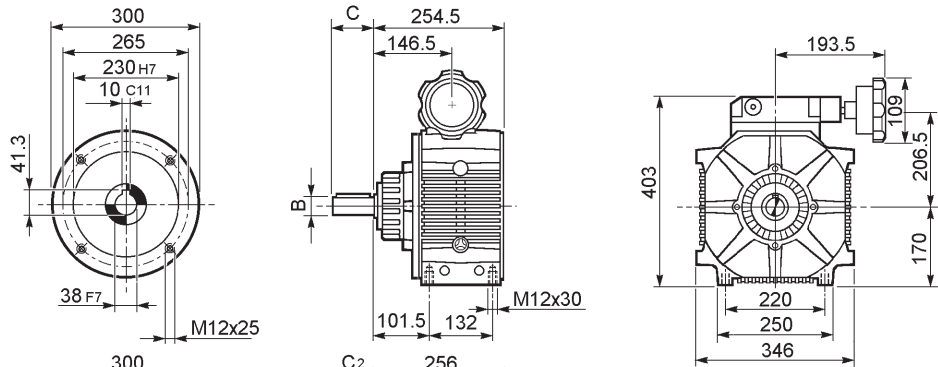


V 10

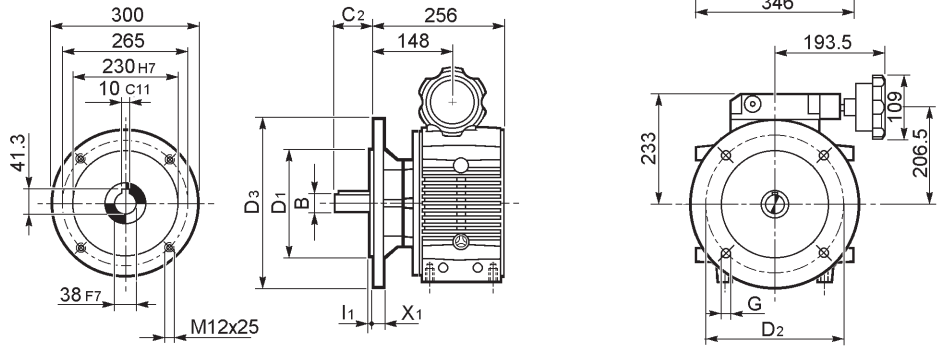
V 10 F_P132



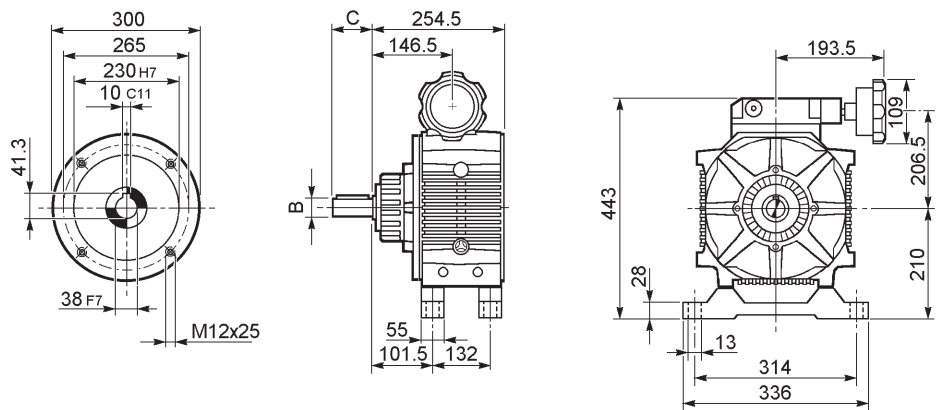
V 10 U_P132



V 10 UF_P132



V 10 UP_P132



F-U-UF-UP	B j6	B1	B2	B3	B4	C	C1	C2	U
V 10_D38	38	41	10	5	70	80	79	78.5	M12
V 10_D42 *	42	45	12	10	90	110	109	108.5	M16

UNI6604
DIN6885

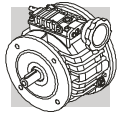
* Non previsto nella esecuzione con differenziale; se richiesto, consultare il ns. Servizio tecnico commerciale.

* Not available on versions featuring the differential unit. If required, please contact our Technical Service Dept.

* Nicht in der Ausführung mit Differential vorgesehen. Wenn diese Einbaulage benötigt wird, informieren Sie sich bitte bei unserem technischen Kundendienst.

* Non prévu sur la version avec différentiel; pour toute demande, consulter notre Service Après-Vente.

UF	D1 j6	D2	D3	G	I1	X1	Kg				
V 10 UF132_	230	265	300	14	4	16	V 10_P132	F	U	UF	UP
V 10 UF160_	250	300	350	18	5	15		97	88	97	96

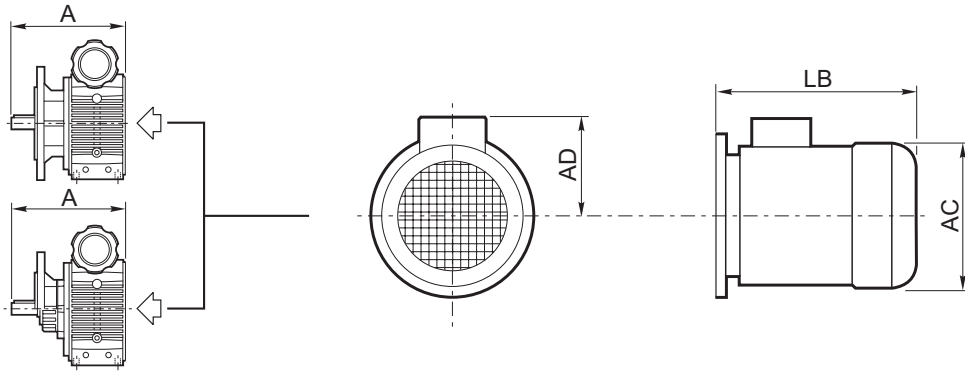


V 10 F_P132

V 10 U_P132

V 10 UF_P132

V 10 UP_P132



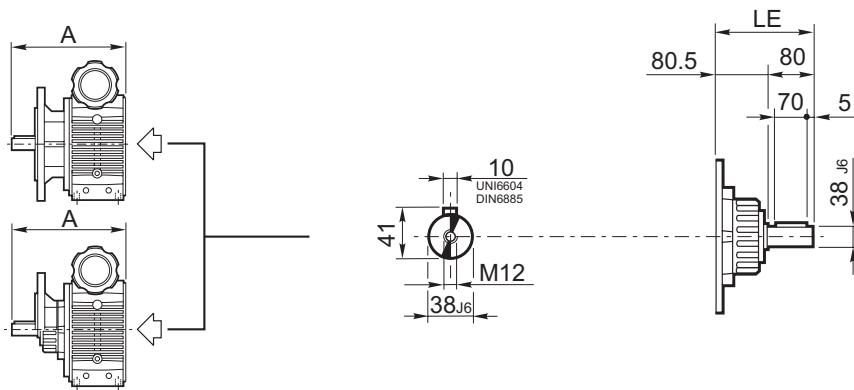
BN

V 10 F_

V 10 U_

V 10 UF_

V 10 UP_



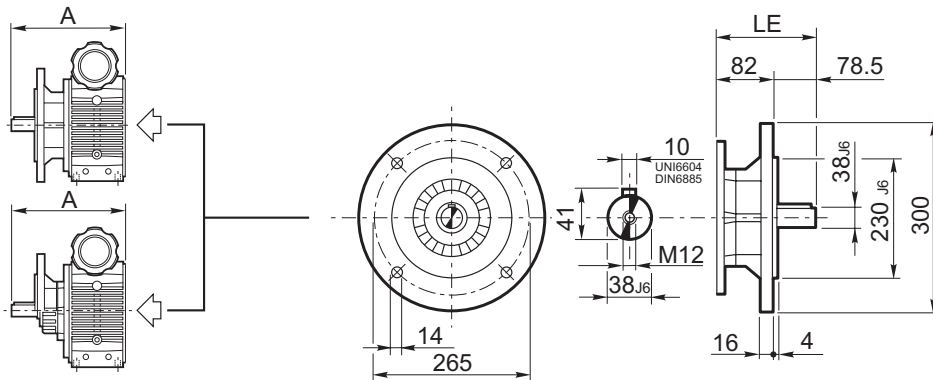
HS

V 10 F_

V 10 U_

V 10 UF_

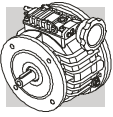
V 10 UP_



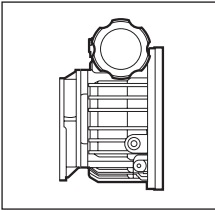
HSF

		AC	AD	LB	A+LB		Kg			
					D38	D42	F	U	UF	UP
V 10_P132	BN132S_	258	193	375	709.5	739.5	140	131	140	139
	BN132M_	258	193	413	747.5	777.5	155	146	155	154

	LE	A+LE		LM	A+LM		Kg			
		D38	D42		D38	D42	F	U	UF	UP
V 10_HS	160.5	495	525	—	—	—	108	99	108	107
V 10_HSF	160.5	495	525	—	—	—	117	108	117	116

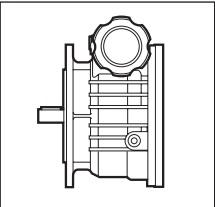


V_

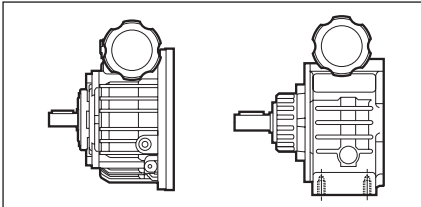


C
V 0.25...V 10

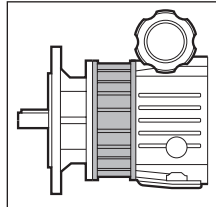
La forma costruttiva C è prevista esclusivamente per il collegamento diretto ai riduttori serie S, C, VF, W.
Version C is only available for direct connection to gearboxes of the series S, C, VF and W.
 Die Bauform C ist dabei ausschließlich für den direkten Anschluß an die Getriebe S, C, VF, W vorgesehen.
 La forme de construction C est uniquement prévue pour l'accouplement direct aux réducteurs S, C, VF, W.



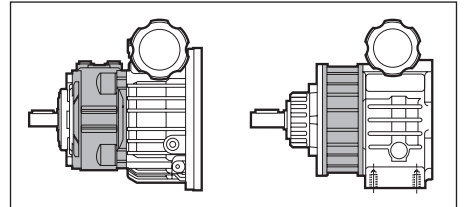
F
V 0.25...V 10
Con flangia integrale
Flange mount
Mit Flansch
Avec bride



U
V 0.25...V 2 (*) V 3...V 10
Con albero sporgente
Solid output shaft
Mit freier Welle im Ausgang
Avec arbre sortant



F
VD 3...VD 10
Differenziale e flangia
Differential + mounting flange
Differential und Flansch
Différentiel et bride



U
VD 0.5...VD 2(*) VD 3...VD 10
Differenziale e albero sporgente
Differential + solid output shaft
Differential und freier Welle
Différentiel et arbre sortant

(*) La forma costruttiva U, per i variatori V 0.25...V 2, deve essere obbligatoriamente completata con uno dei fissaggi sotto indicati (F, P, ecc.).

(*) For models V 0.25...V 2 the U version MUST mandatorily be completed with one of the fittings listed here under (F, P, etc.)

(*) Die Bauform U, für die Verstellgetriebe V 0.25...V 2, muß verbindlich mit einer von den u.g. Befestigungen (F, P, usw) ergänzt werden.

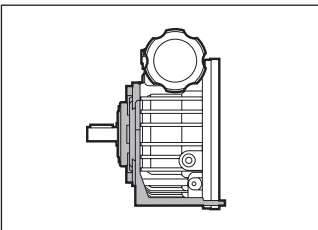
(*) La forme constructive U, pour les variateurs V 0.25... V 2, doit obligatoirement être complétée avec un des fixages sous indiqués (F, P, etc.).

Tipo di fissaggio per versione U

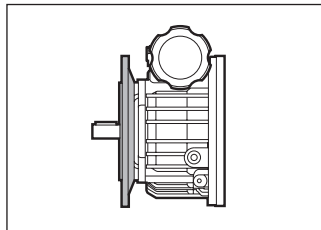
Fittings for U version

Montagemöglichkeit für die Bauform U

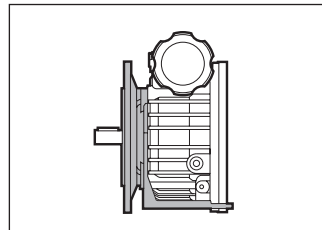
Type de fixation pour la forme de construction U



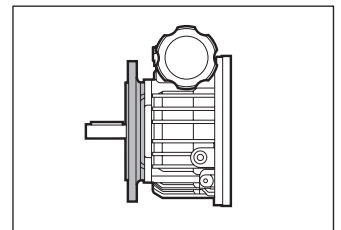
P
V 0.25...V 10
Con piedi riportati
With bolt-on feet
Mit Füßen
Avec adjonction de pieds



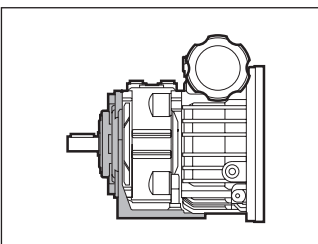
F (IEC)
V 0.25...V 10
Con flangia riportata
With bolt-on flange
Mit Flansch
Avec adjonction d'une bride



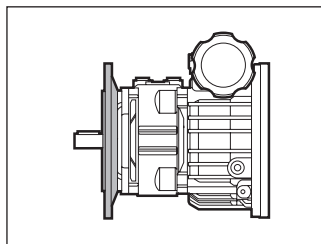
PF (IEC)
V 0.25...V 2
Con flangia e piedi riportati
With bolt-on flange and feet
Mit Flansch und Füßen
Avec adjonction d'une bride et de pieds



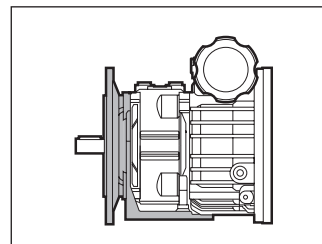
F NEMA
V 0.25...V 10
Con flangia riportata NEMA
With bolt-on Nema flange
Mit NEMA Flansch
Avec adjonction d'une bride NEMA



P
VD 0.5...VD 10
Esecuzione con differenziale e piedi riportati
With bolt-on feet and differential
Ausführung mit Differential und Füßen
Réalisation avec différentiel et adjonction de pieds



F (IEC)
VD 0.5...VD 10
Esecuzione con differenziale e flangia riportata
With bolt-on flange and differential
Ausführung mit Differential und Flansch
Réalisation avec différentiel et adjonction d'une bride



PF (IEC)
VD 0.5...VD 10
Esecuzione con differenziale, flangia e piedi riportati
With bolt-on flange, feet and differential
Ausführung mit Differential und Flansch und Füßen
Réalisation avec différentiel et adjonction d'une bride et de pieds