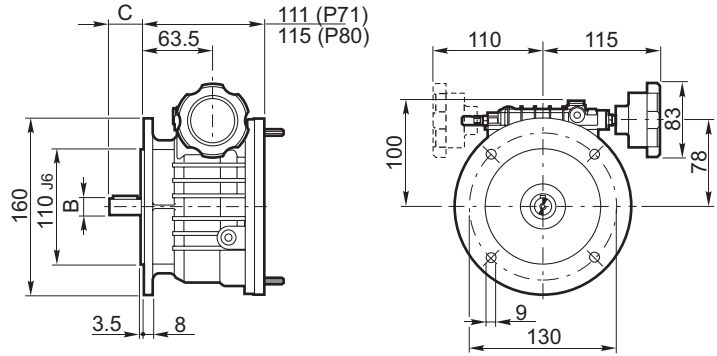
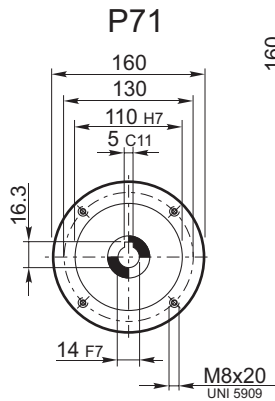
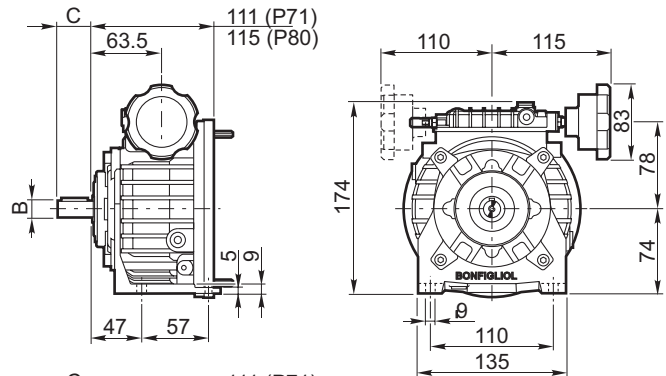


V 0.5

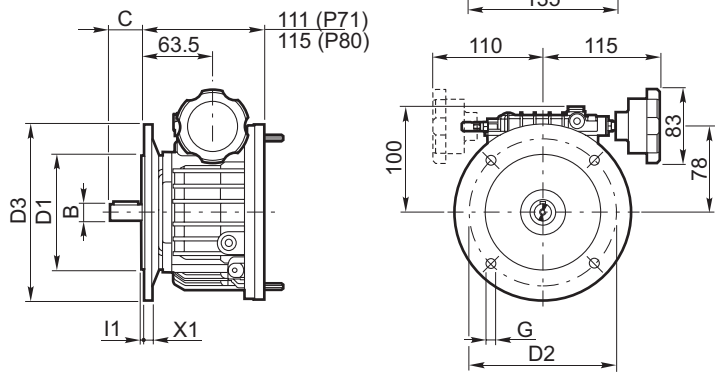
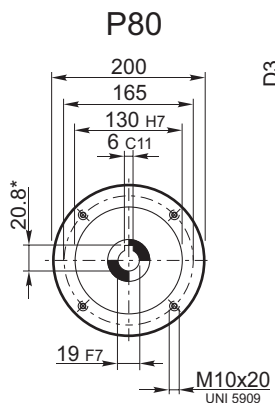
V 0.5 F_P71 V 0.5 F_P80



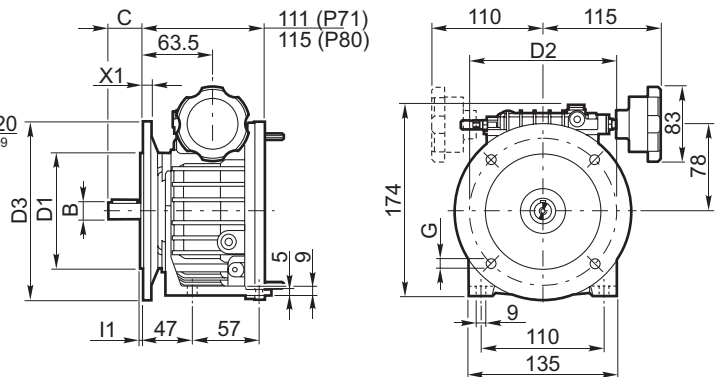
V 0.5 UP_P71



V 0.5 UF_P71 V 0.5 UF_P80



V 0.5 UPF_P71



* Utilizzare linguetta ribassata di ns. fornitura 6x5x30 "A"

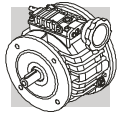
* Use thin parallel key 6x5x30 "A" supplied by Bonfiglioli

* Den bei uns verfügbaren flachen Federkeil "A" 6x5x30 verwenden

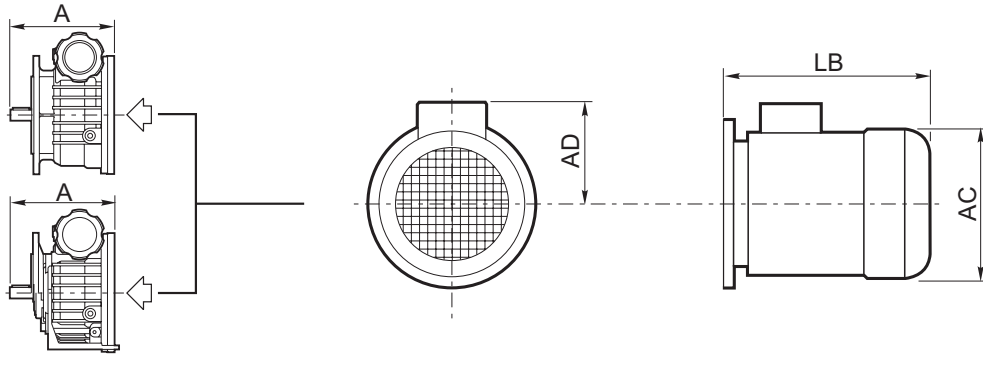
* Utiliser une languette abaissée de notre fabrication 6x5x30 "A"

| F-UP-UF-UPF | B j6 | B1 | B2 | B3 | B4 | C | U |
|-------------|------|------|----|-----|----|----|----|
| V 0.5_D14 | 14 | 16 | 5 | 2.5 | 25 | 30 | M5 |
| V 0.5_D19 | 19 | 21.5 | 6 | 5 | 30 | 40 | M6 |

| UF-UPF | D1 j6 | D2 | D3 | G | I1 | X1 | Kg | | | | |
|-------------|-------|-----|-----|------|-----|----|-----------|-----|-----|-----|-----|
| V 0.5 UF71_ | 110 | 130 | 160 | 9 | 3.5 | 8 | V 0.5_P71 | F | UP | UF | UPF |
| V 0.5 UF80_ | 130 | 165 | 200 | 11.5 | 3.5 | 10 | | 7.5 | 8.0 | 8.1 | 8.3 |



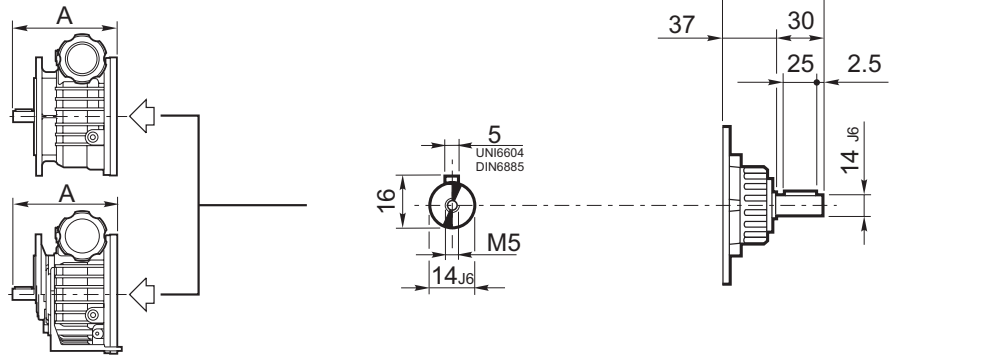
V 0.5 F_P71
V 0.5 F_P80



BN

V 0.5 UP_P71
V 0.5 UF_P71
V 0.5 UF_P80
V 0.5 UPF_P71

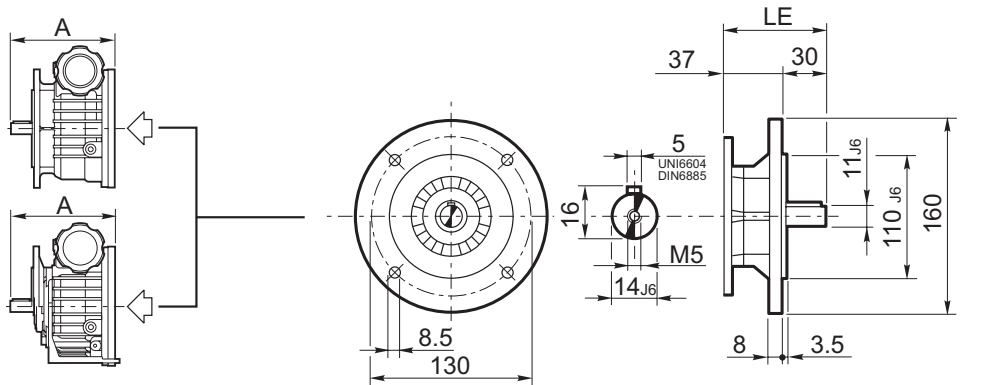
V 0.5 F_



HS

V 0.5 UP_
V 0.5 UF_
V 0.5 UPF_

V 0.5 F_

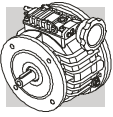


HSF

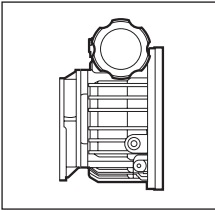
V 0.5 UP_
V 0.5 UF_
V 0.5 UPF_

| | | AC | AD | LB | A+LB | | Kg | | | |
|-----------|-------|-----|-----|-----|------|-----|------|------|------|------|
| | | | | | D14 | D19 | F | UP | UF | UPF |
| V 0.5_P71 | BN71_ | 138 | 108 | 219 | 360 | 370 | 13.4 | 13.9 | 14.0 | 14.2 |
| V 0.5_P80 | BN80_ | 156 | 119 | 234 | 379 | 389 | 17.4 | — | 18.0 | — |

| | LE | A+LE | | LM | A+LM | | Kg | | | |
|-----------|----|------|-----|----|------|-----|------|------|------|------|
| | | D14 | D19 | | D14 | D19 | F | UP | UF | UPF |
| V 0.5_HS | 67 | 208 | 218 | — | — | — | 9.1 | 9.6 | 9.7 | 9.9 |
| V 0.5_HSF | 67 | 208 | 218 | — | — | — | 10.0 | 10.5 | 10.6 | 10.8 |

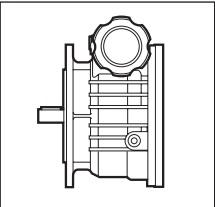


V_

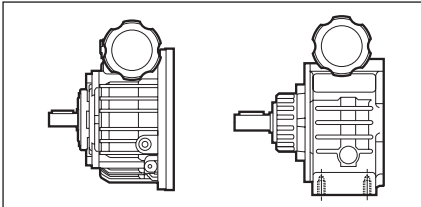


C
V 0.25...V 10

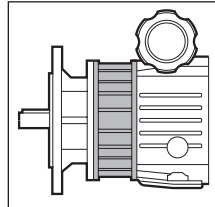
La forma costruttiva C è prevista esclusivamente per il collegamento diretto ai riduttori serie S, C, VF, W.
Version C is only available for direct connection to gearboxes of the series S, C, VF and W.
Die Bauform C ist dabei ausschließlich für den direkten Anschluß an die Getriebe S, C, VF, W vorgesehen.
La forme de construction C est uniquement prévue pour l'accouplement direct aux réducteurs S, C, VF, W.



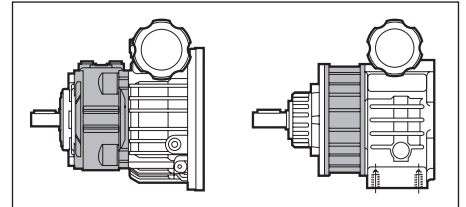
F
V 0.25...V 10
Con flangia integrale
Flange mount
Mit Flansch
Avec bride



U
V 0.25...V 2 (*) V 3...V 10
Con albero sporgente
Solid output shaft
Mit freier Welle im Ausgang
Avec arbre sortant



F
VD 3...VD 10
Differenziale e flangia
Differential + mounting flange
Differential und Flansch
Différentiel et bride



U
VD 0.5...VD 2(*) VD 3...VD 10
Differenziale e albero sporgente
Differential + solid output shaft
Differential und freier Welle
Différentiel et arbre sortant

(*) La forma costruttiva U, per i variatori V 0.25...V 2, deve essere obbligatoriamente completata con uno dei fissaggi sotto indicati (F, P, ecc.).

(*) For models V 0.25...V 2 the U version MUST mandatorily be completed with one of the fittings listed here under (F, P, etc.)

(*) Die Bauform U, für die Verstellgetriebe V 0.25...V 2, muß verbindlich mit einer von den u.g. Befestigungen (F, P, usw) ergänzt werden.

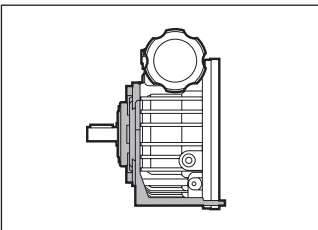
(*) La forme constructive U, pour les variateurs V 0.25... V 2, doit obligatoirement être complétée avec un des fixages sous indiqués (F, P, etc.).

Tipo di fissaggio per versione U

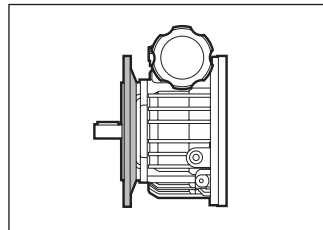
Fittings for U version

Montagemöglichkeit für die Bauform U

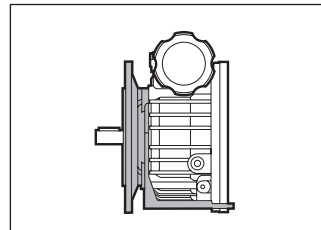
Type de fixation pour la forme de construction U



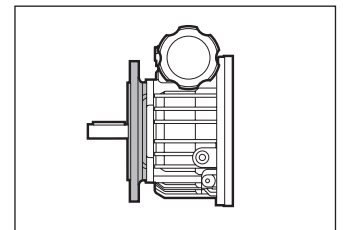
P
V 0.25...V 10
Con piedi riportati
With bolt-on feet
Mit Füßen
Avec adjonction de pieds



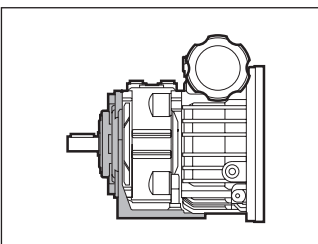
F (IEC)
V 0.25...V 10
Con flangia riportata
With bolt-on flange
Mit Flansch
Avec adjonction d'une bride



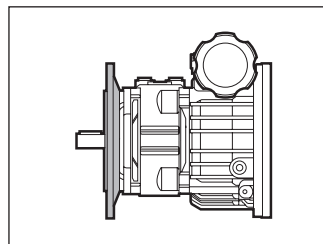
PF (IEC)
V 0.25...V 2
Con flangia e piedi riportati
With bolt-on flange and feet
Mit Flansch und Füßen
Avec adjonction d'une bride et de pieds



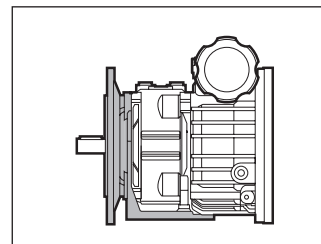
F NEMA
V 0.25...V 10
Con flangia riportata NEMA
With bolt-on Nema flange
Mit NEMA Flansch
Avec adjonction d'une bride NEMA



P
VD 0.5...VD 10
Esecuzione con differenziale e piedi riportati
With bolt-on feet and differential
Ausführung mit Differential und Füßen
Réalisation avec différentiel et adjonction de pieds



F (IEC)
VD 0.5...VD 10
Esecuzione con differenziale e flangia riportata
With bolt-on flange and differential
Ausführung mit Differential und Flansch
Réalisation avec différentiel et adjonction d'une bride



PF (IEC)
VD 0.5...VD 10
Esecuzione con differenziale, flangia e piedi riportati
With bolt-on flange, feet and differential
Ausführung mit Differential und Flansch und Füßen
Réalisation avec différentiel et adjonction d'une bride et de pieds