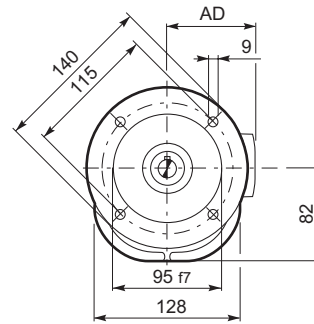
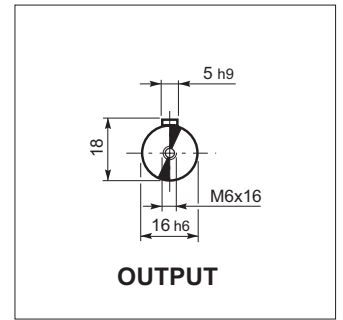
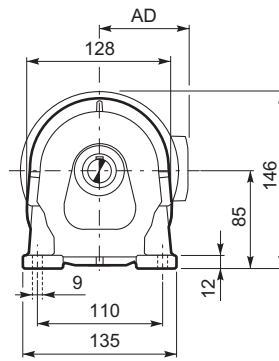
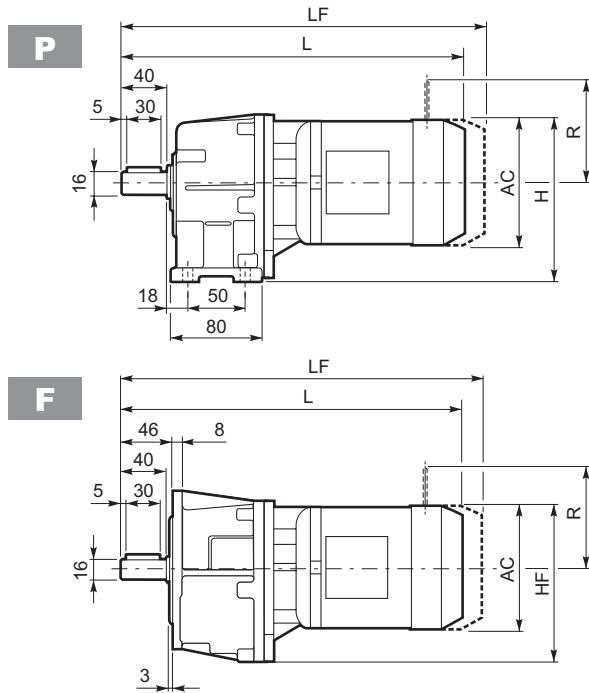


## 28 - DIMENSIONI

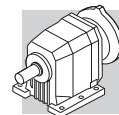
## 28 - DIMENSIONS

## 28 - ABMESSUNGEN

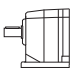
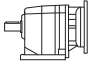
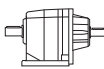
## 28 - DIMENSIONS



C 05														
			M...FD M...FA						M...FD		M...FA			
			AC	H	HF	L	AD	Kg	LF	Kg	R	AD	R	AD
C 05 2	S0	M0	110	140	137	287	91	7	—	—	—	—	—	—
C 05 2	S05	M05	121	145.5	142.5	332	95	8	398	10	96	122	116	95
C 05 2	S1	M1	138	154	151	360.5	108	11	423	13	103	135	124	108



## C 05

	i	J ( $\cdot 10^{-4}$ ) [kgm <sup>2</sup> ]							
			IEC 						
			63	71	80	90	100	112	
<b>C 05_5.5</b>	5.5	0.29	—	—	—	—	—	—	—
<b>C 05_6.7</b>	6.7	0.29	—	—	—	—	—	—	—
<b>C 05_7.4</b>	7.4	0.28	—	—	—	—	—	—	—
<b>C 05_9.3</b>	9.3	0.17	—	—	—	—	—	—	—
<b>C 05_11.2</b>	11.2	0.16	—	—	—	—	—	—	—
<b>C 05_12.5</b>	12.5	0.16	—	—	—	—	—	—	—
<b>C 05_15.6</b>	15.6	0.09	—	—	—	—	—	—	—
<b>C 05_18.9</b>	18.9	0.09	—	—	—	—	—	—	—
<b>C 05_21.0</b>	21.0	0.08	—	—	—	—	—	—	—
<b>C 05_27.1</b>	27.1	0.04	—	—	—	—	—	—	—
<b>C 05_32.8</b>	32.8	0.04	—	—	—	—	—	—	—
<b>C 05_36.4</b>	36.4	0.04	—	—	—	—	—	—	—
<b>C 05_40.3</b>	40.3	0.03	—	—	—	—	—	—	—
<b>C 05_44.7</b>	44.7	0.03	—	—	—	—	—	—	—